

**Ну что,
перетрем?**



**Измельчитель
КТ-3013**

Если у вас возникнут трудности с использованием нашей техники, перед обращением в магазин просим позвонить на горячую линию Kitfort:

8-800-775-56-87

(пн-пт с 9:30 до 17:30 по московскому времени)

info@kitfort.ru

Мы расскажем про особенности работы прибора и проконсультируем по любым другим вопросам

Содержание

Общие сведения	4
Комплектация	4
Устройство измельчителя	5
Подготовка к работе и использование.....	5
Обслуживание, уход и хранение.....	8
Устранение неполадок	9
Технические характеристики.....	11
Условия гарантии	12
Меры предосторожности.....	12
Другие товары «Китфорт»	14

Общие сведения

Измельчитель Kitfort КТ-3013 быстро измельчает мясо, твердый сыр, овощи, травы, чеснок, ягоды и многое другое. Двойной нож измельчает продукты практически по всей высоте чаши.

Чаша измельчителя сделана из экологически чистого материала — стекла. Чашу можно закрыть крышкой и использовать для хранения продуктов.

Для обеспечения безопасности КТ-3013 может работать только с установленным моторным блоком. В комплекте к измельчителю идут защитные кожухи для ножей.

Благодаря резиновой подкладке под чашу измельчитель меньше скользит по столу, а также дополнительно снижается вибрация и уровень шума при работе.

Управление прибором осуществляется нажатием на кнопки первой и второй скорости.

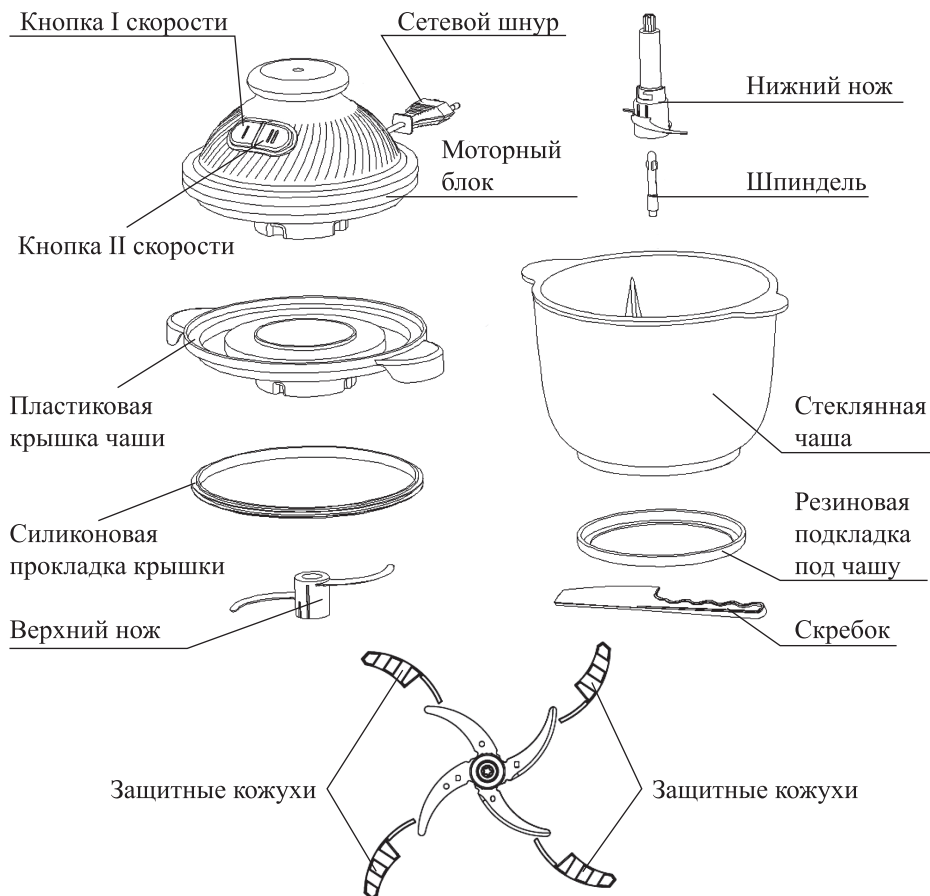
Измельчитель очень легко и быстро мыть, т.к. нож разборный.

Комплектация

1. Измельчитель:
 - Моторный блок — 1 шт.
 - Пластиковая крышка чаши с силиконовой прокладкой — 1 шт.
 - Блок ножей — 1 шт.
 - Защитный кожух — 4 шт.
 - Стеклоянная чаша — 1 шт.
 - Резиновая подкладка под чашу — 1 шт.
 - Скребок — 1 шт.
2. Руководство по эксплуатации — 1 шт.
3. Гарантийный талон — 1 шт.
4. Коллекционный магнит — 1 шт.*

*опционально

Устройство измельчителя



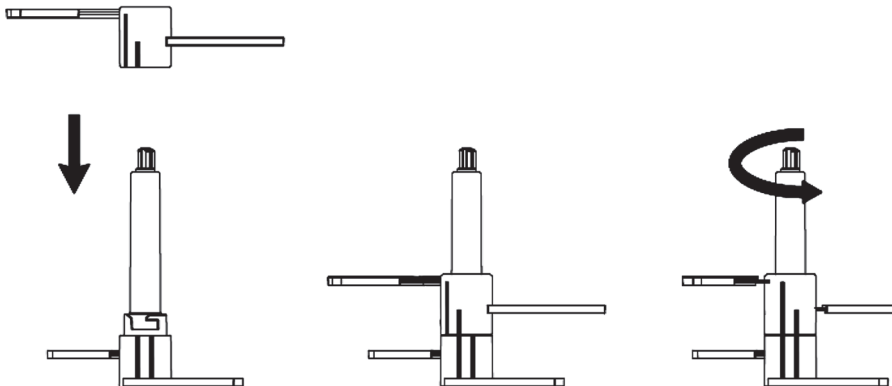
Подготовка к работе и использование

Подготовка к работе

Перед первым использованием вымойте все части измельчителя, кроме моторного блока, следуя указаниям из раздела «Обслуживание, уход и хранение».

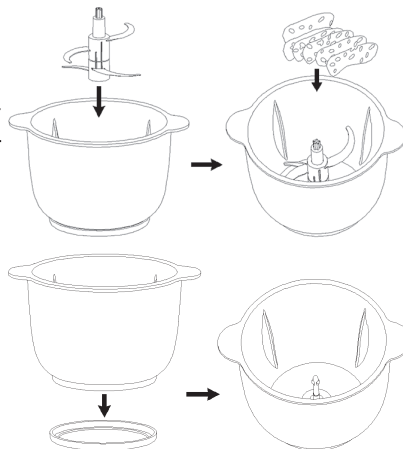
Использование

1. Установите верхний нож в направляющие оси на нижнем ноже и поверните против часовой стрелки до упора так, чтобы линии на верхнем и нижнем ноже соединились.

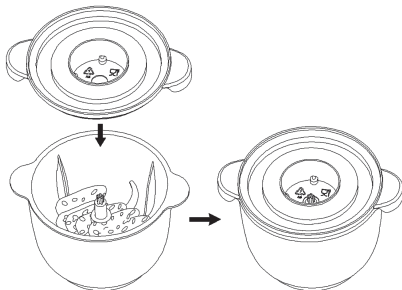


2. Установите чашу на ровную поверхность. Поместите в чашу на вал блок ножей, предварительно сняв с них защитные кожухи. Наполните чашу продуктами так, чтобы ингредиенты покрывали верхний нож примерно на 1 см.

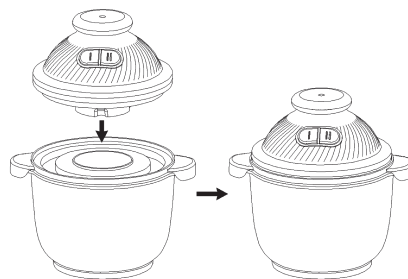
Примечание. При желании можно использовать резиновую подкладку, которая идет в комплекте. Благодаря резиновой подкладке измельчитель меньше скользит по столу, а также дополнительно снижается вибрация и уровень шума при работе.



3. Закройте чашу крышкой.

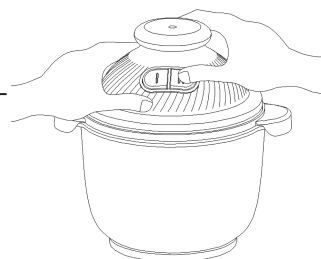


4. Сверху установите моторный блок, при этом ось ножа должна попасть в паз моторного блока.
5. Подключите измельчитель к сети электропитания.



6. Придерживайте моторный блок рукой. Нажмите на кнопку I или II скорости для начала работы. Для отключения измельчителя отпустите кнопку. Дождитесь полной остановки вращения ножей.

Примечание. Рекомендуется работать в импульсном режиме, периодически нажимая и отпуская кнопку I или II скорости.



7. По окончании работы выключите измельчитель и отключите его от сети электропитания. Снимите моторный блок и крышку. Выньте блок ножей. Вы можете воспользоваться скребком, чтобы вытащить измельченные ингредиенты.
8. Вы можете закрыть чашу крышкой и использовать ее для хранения продуктов.

Внимание!

Измельчитель должен работать не более 30 секунд, после этого моторному блоку нужно дать остыть в течение 2 минут. После трех таких циклов моторному блоку нужно дать остыть как минимум 30 минуты во избежание перегрева мотора.

После выключения измельчителя всегда дожидайтесь полной остановки ножей. Всегда выключайте из розетки измельчитель перед снятием моторного блока.

Советы по использованию и ограничения

Внимание! Для достижения лучших результатов минимальное количество ингредиентов должно полностью покрывать нижние ножи, а максимальное количество ингредиентов должно покрывать верхний нож примерно на 1 см. Температура продуктов для измельчения не должна быть выше 70 °С, иначе стеклянная чаша может треснуть.

Степень измельчения определяется его длительностью: чем дольше, тем мельче. Для получения помолы разной степени зернистости работайте в импульсном режиме.

Не кладите в чашу измельчителя ингредиенты, которые могут вызвать повреждение прибора: кости, большие куски твердых продуктов, кофейные зерна, черный перец, замороженные продукты и т.д.

Стекло́нная ча́ша не предназначена для использования в микроволновой печи.

Твердые и плотные ингредиенты (мясо, сыр, сухари, морковь, сельдерей) порежьте на кусочки не более 2–3 см, мягкие (капуста, сырой картофель, фрукты) — на кусочки 5–7 см. При измельчении зелени не закладывайте ее выше верхнего ножа и следите, чтобы длинные палки не намотались на нож.

Рекомендации по приготовлению некоторых продуктов приведены в таблице.

Ингредиенты	Количество, г	Примечание
Овощи	70	
Чеснок	100	
Стручковый перец	70	
Арахис	150	
Хлеб	2 кусочка	
Лук репчатый	100	Порезать четвертинками
Мясо (свинина, говядина)	300	Удалите кости, жилы, хрящи. Мясо порежьте кубиками 2 × 2 × 2 см

Измельчитель сахарную пудру не делает.

Перед приготовлением детского питания убедитесь, что жидкие продукты не горячие.

Для измельчения приготовленной пищи (овощей, мяса и фруктов) используйте импульсный режим. Чтобы смешать пищу в однородную массу нажимайте на кнопку I или II скорости непрерывно в течение 7–8 секунд, пока не достигнете желаемого результата.

Если ингредиенты прилипают по краям чаши и плохо перемешиваются, прервите работу, откройте чашу и, не вытаскивая ножей, ложкой или скребком уберите продукты от краев к центру, затем продолжите работу.

Обслуживание, уход и хранение

Перед обслуживанием измельчителя не забудьте отключить его от сети электропитания.

Мойте все съемные части, кроме моторного блока, сразу после использования. Не допускайте засыхания остатков пищи внутри чаши.

Чашу, ножи и крышку с силиконовой прокладкой нельзя мыть в посудомоечной машине.

Перед очисткой вытащите блок ножей из чаши, затем снимите верхний нож с блока ножей. Для этого возьмитесь одной рукой за пластиковый выступ нижнего ножа, а второй рукой — за пластиковую часть верхнего ножа, поверните его по часовой стрелке и потяните вверх.

Возьмитесь одной рукой за пластиковый выступ нижнего ножа



Другой рукой возьмитесь за пластиковую часть верхнего ножа, чтобы его снять

Внимание! Будьте осторожны, не поранитесь, лезвия острые.

Не используйте для мытья агрессивные моющие средства и абразивные материалы.

После мытья хорошо просушите ножи. Установите верхний нож в направляющие на нижнем ноже и поверните против часовой стрелки до упора. После этого наденьте на ножи защитные кожухи.

Моторный блок протрите влажной, а затем сухой тряпкой. Не погружайте моторный блок в воду или другие жидкости. Если в моторный блок попала вода, хорошо просушите его перед включением.

Храните измельчитель в собранном виде в сухом и прохладном месте, недоступном для детей.

Устранение неполадок

Измельчитель не включается при нажатии на кнопки первой или второй скорости

Возможная причина	Решение
Крышка не закрыта	Плотно закройте крышку. Проверьте правильно ли установлен моторный блок

Мотор отключился во время работы

Возможная причина	Решение
Мотор перегрелся, и сработала защита от перегрева	Подождите 20–30 минут, чтобы мотор остыл, и попробуйте включить его снова

Пластиковые части прибора окрасились после измельчения некоторых продуктов

Возможная причина	Решение
Некоторые продукты, такие как морковь, могут оставить цветные пятна на пластиковых частях прибора	Для удаления пятен протрите их тряпкой или салфеткой, смоченной в пищевом масле, затем вымойте в обычном порядке

При измельчении продуктов чувствуется сильная вибрация прибора

Возможная причина	Решение
Продукты нарезаны слишком крупно	Нарежьте продукты меньшими кусочками
Слишком много продуктов в чаше	Выложите часть продуктов из чаши, попробуйте еще раз измельчить меньшее количество продуктов
Ножи установлены неправильно	Выложите продукты из чаши и установите правильно ножи
Прибор установлен на неровную поверхность	Установите прибор на ровную поверхность, пользуйтесь резиновой подкладкой под чашу

Запах при первом включении

Возможная причина	Решение
Новый прибор	После нескольких использований запах должен пройти

Если ваша ситуация не отображена выше, пишите нам на адрес info@kitfort.ru, приложив фотографии или видеофайлы, фиксирующие вашу проблему. Пришлите также фотографию наклейки с серийным номером, расположенную на дне или на задней части корпуса устройства.

По вопросам приобретения расходных материалов или аксессуаров пишите нам на info@kitfort.ru.

Технические характеристики

1. Напряжение: $\sim 220\text{--}240$ В, 50/60 Гц
2. Мощность: 400 Вт
3. Емкость чаши: 2 л
4. Класс защиты от поражения электрическим током: II
5. Длина шнура: 0,8 м
6. Размер устройства: $234 \times 184 \times 225$ мм
7. Размер упаковки: $230 \times 230 \times 260$ мм
8. Вес нетто: 2,2 кг
9. Вес брутто: 2,6 кг

Срок службы: 2 года

Срок гарантии: 1 год

Товар сертифицирован:



Производитель: Чжэцзян Ланбао Илектрикэл Эплаенс Ко., Лтд. Да Гу Тан Вилдж, Чжоусян Таун, Цыси Сити, Нинбо Сити, Чжэцзян Провинс 315324, Китай

Импортер: ООО «Аэро-Трейд». 197022, г. Санкт-Петербург, Инструментальная ул., д. 3, лит. X, офис 1.

Страна происхождения: Китай.

Уполномоченная организация для принятия претензий на территории РФ: ООО «Аэро-Трейд». 197022, г. Санкт-Петербург, Инструментальная ул., д. 3, лит. X, офис 1.

Горячая линия производителя: 8-800-775-56-87 (пн-пт с 9:30 до 17:30 по московскому времени), info@kitfort.ru

Адреса сервисных центров вы можете узнать у оператора горячей линии или на сайте kitfort.ru

Требуется особая утилизация. Во избежание нанесения вреда окружающей среде необходимо отделить данный объект от обычных отходов и утилизировать его наиболее безопасным способом, например, сдать в специальные места по утилизации.

Месяц и год изготовления указаны на нижней стороне упаковочной коробки.

Производитель имеет право на внесение изменений в дизайн, комплектацию, а также в технические характеристики изделия в ходе совершенствования своей продукции без дополнительного уведомления об этих изменениях.

Условия гарантии

Механическое повреждение корпуса, аксессуаров или составных частей устройства не является гарантийным случаем.

Меры предосторожности

Пожалуйста, внимательно прочтите инструкцию по эксплуатации. Обратите особое внимание на меры предосторожности. Всегда держите инструкцию под рукой.

1. Устройство предназначено для использования в бытовых условиях и может применяться в квартирах, загородных домах, гостиничных номерах, офисах и других подобных местах для непромышленной и некоммерческой эксплуатации.
2. Используйте прибор только по назначению и в соответствии с указаниями, изложенными в данном руководстве. Нецелевое использование устройства будет считаться нарушением условий надлежащей эксплуатации.
3. Перед подключением устройства к электрической розетке убедитесь, что параметры электропитания, указанные на нем, совпадают с параметрами используемого источника питания.
4. Для предотвращения поражения электрическим током не погружайте устройство в воду и другие жидкости.
5. Не переносите прибор, взявшись за шнур питания. Не тяните за шнур питания при отключении вилки от розетки.
6. Не используйте устройство, если шнур питания, вилка или другие части прибора повреждены. Во избежание поражения электрическим током не разбирайте устройство самостоятельно — для его ремонта обратитесь к квалифицированному специалисту. Помните, неправильная сборка устройства повышает опасность поражения электрическим током при эксплуатации.
7. Детям, людям с ограниченными физическими, сенсорными или умственными способностями, а также лицам, не обладающим достаточными знаниями и опытом, разрешается пользоваться прибором только под контролем лиц, ответственных за их безопасность, или после инструктажа по эксплуатации устройства. Не позволяйте детям играть с прибором.
8. Контролируйте работу прибора, когда рядом находятся дети или домашние животные.
9. Не оставляйте работающий прибор без присмотра. Выключите его и отключите от сети, если не используете прибор длительное время или перед проведением обслуживания.
10. Устанавливайте прибор только на устойчивую горизонтальную поверхность на расстоянии не менее 10 см от стены и края стола.

11. Не пытайтесь обойти блокировку включения устройства.
12. Не допускайте падения прибора и не подвергайте его ударам.
13. Храните устройство в недоступных детям местах.
14. Используйте только предлагаемые производителем аксессуары или комплектующие. Использование иных дополнительных принадлежностей может привести к поломке устройства или получению травм.

IM-1

Другие товары «Китфорт»



Планетарный миксер КТ-1343

- планетарная система вращения
- мощность: 1000 Вт
- емкость чаши: 5 л
- 2 крюка для более эффективного замеса теста

Мясорубка КТ-2101

- дизайн от Студии Артемия Лебедева
- насадки для колбас и кеббе
- мощность: 1500 Вт
- производительность: 1,2 кг/мин



Ручной автомобильный пылесос КТ-537

- виды уборки: сухая и сбор жидкости
- мощность: 75 Вт
- пылесборник: 0,4 л
- работает от прикуривателя
- 3 дополнительные насадки

Блендер КТ-1327

- количество автоматических программ: 5
- мощность: 1300 Вт
- емкость чаши: 2 л
- нагрев до 35–80 °С





Всегда что-то новенькое!

Kitfort — современный и креативный бренд, который предлагает покупателям не только качественные товары по выгодной цене, но и радует подарками, конкурсами и живым интерактивом! Тысячи пользователей следят за нашими обновлениями и розыгрышами в социальных сетях. Присоединяйтесь к нам и вы!

Приветствуем вас в нашей группе «ВКонтакте»! Каждую неделю мы разыгрываем там десятки призов бытовой техники Kitfort. Участвуйте в морских боях, лотереях, творческих конкурсах и делайте репосты. Адрес группы: vk.com/kitfort

Если вы любите смотреть видео, введите в поиске YouTube: «Kitfort Show» и наслаждайтесь веселыми скетчами на нашем канале. В каждом новом выпуске мы разыгрываем самые популярные товары и новинки компании за комментарии от подписчиков. А содержание видеороликов заставит вас от души посмеяться и стать нашим другом и ценителем того, что мы делаем.

Подписывайтесь и будьте в деле вместе с Kitfort!

info@kitfort.ru

8-800-775-56-87