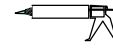
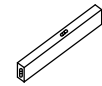
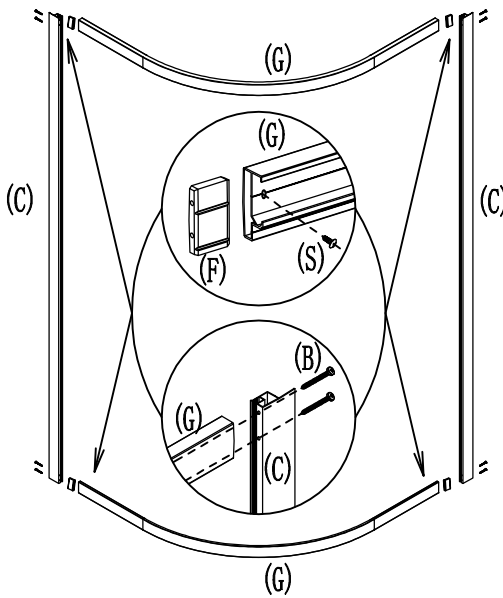
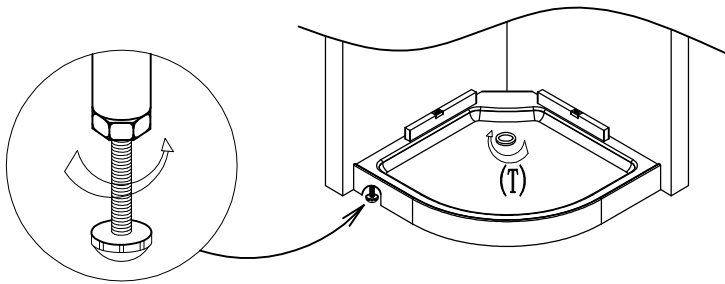


A		8	H		4	O		2
B		8	I		2	P		2
C		2	J		8	Q		4
D		2	K		4	R		8
E		2	L		4	S		4
F		4	M		2	T		1
G		2	N		2	U		8

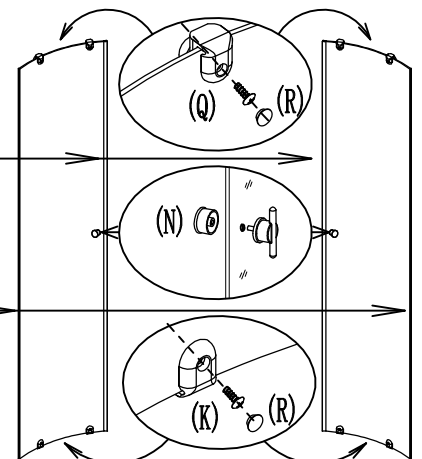
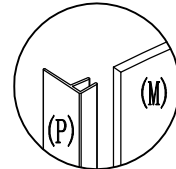
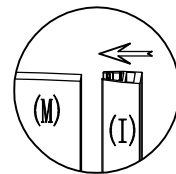
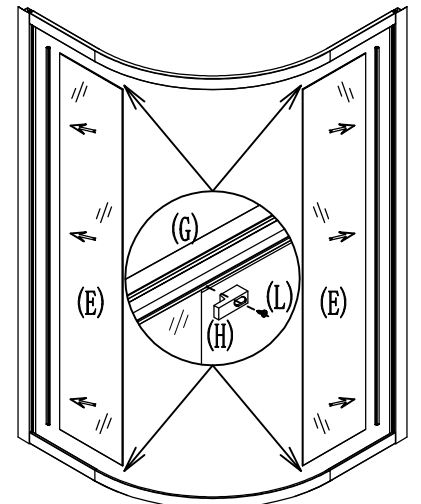
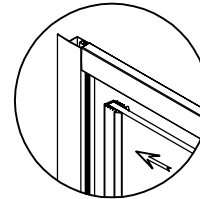
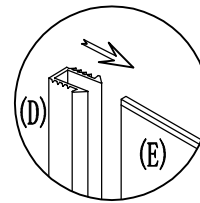
a1		1	d1		14	g1		1
b1		1	e1		1	h1		2
c1		2	f1		1	i1		1



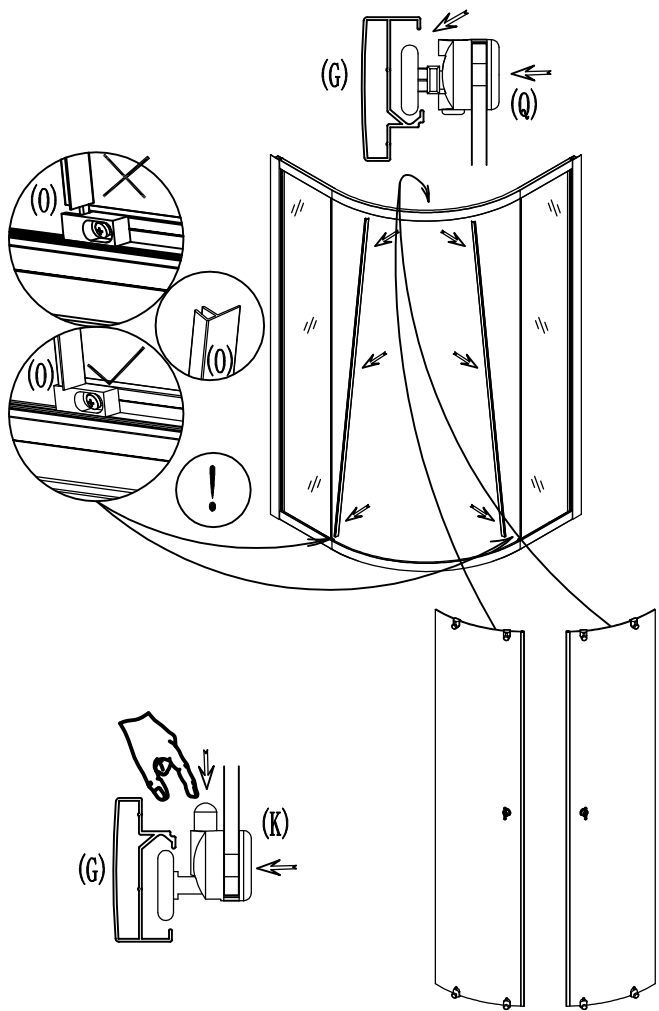
Ø6, Ø2.8



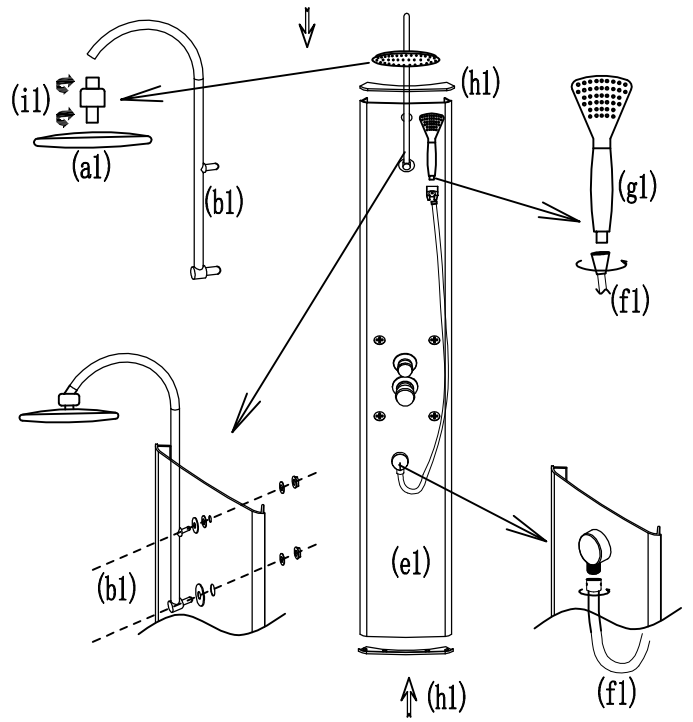
< 1 >



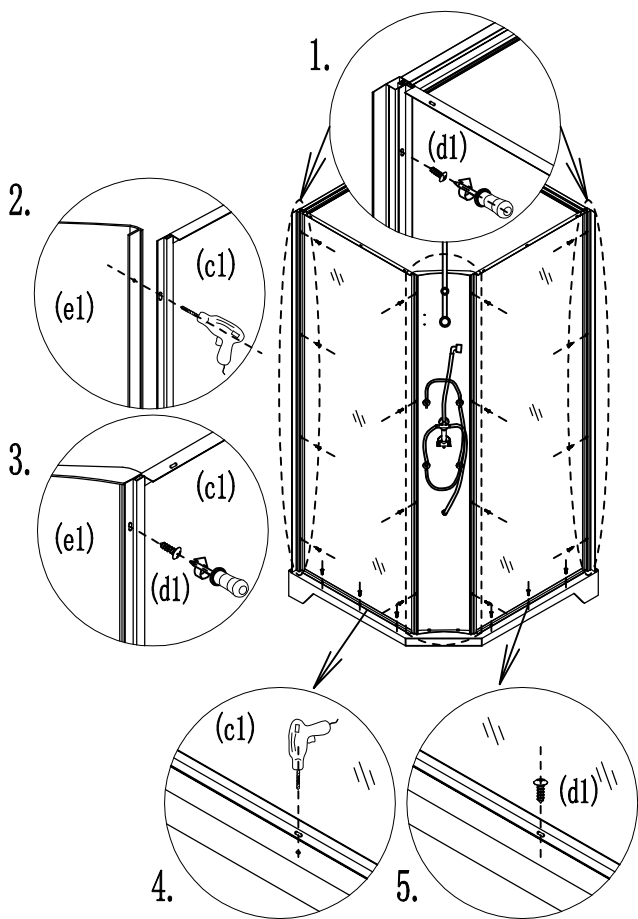
< 2 >



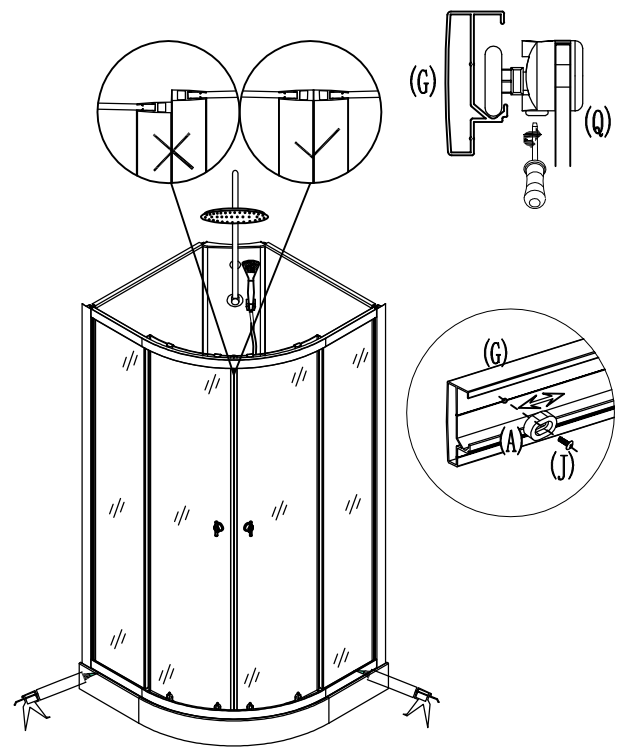
< 3 >



< 4 >



< 5 >



< 6 >

