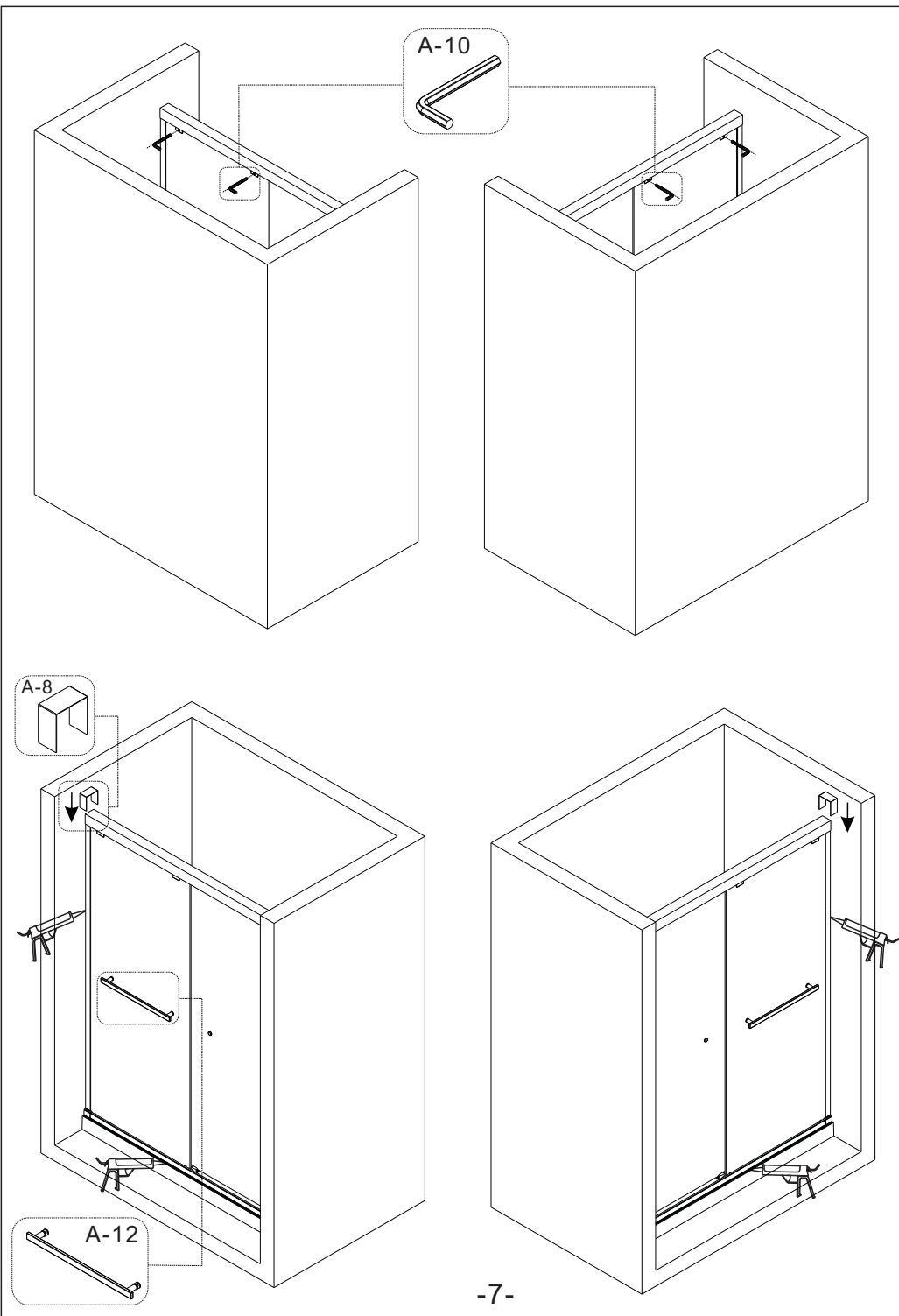
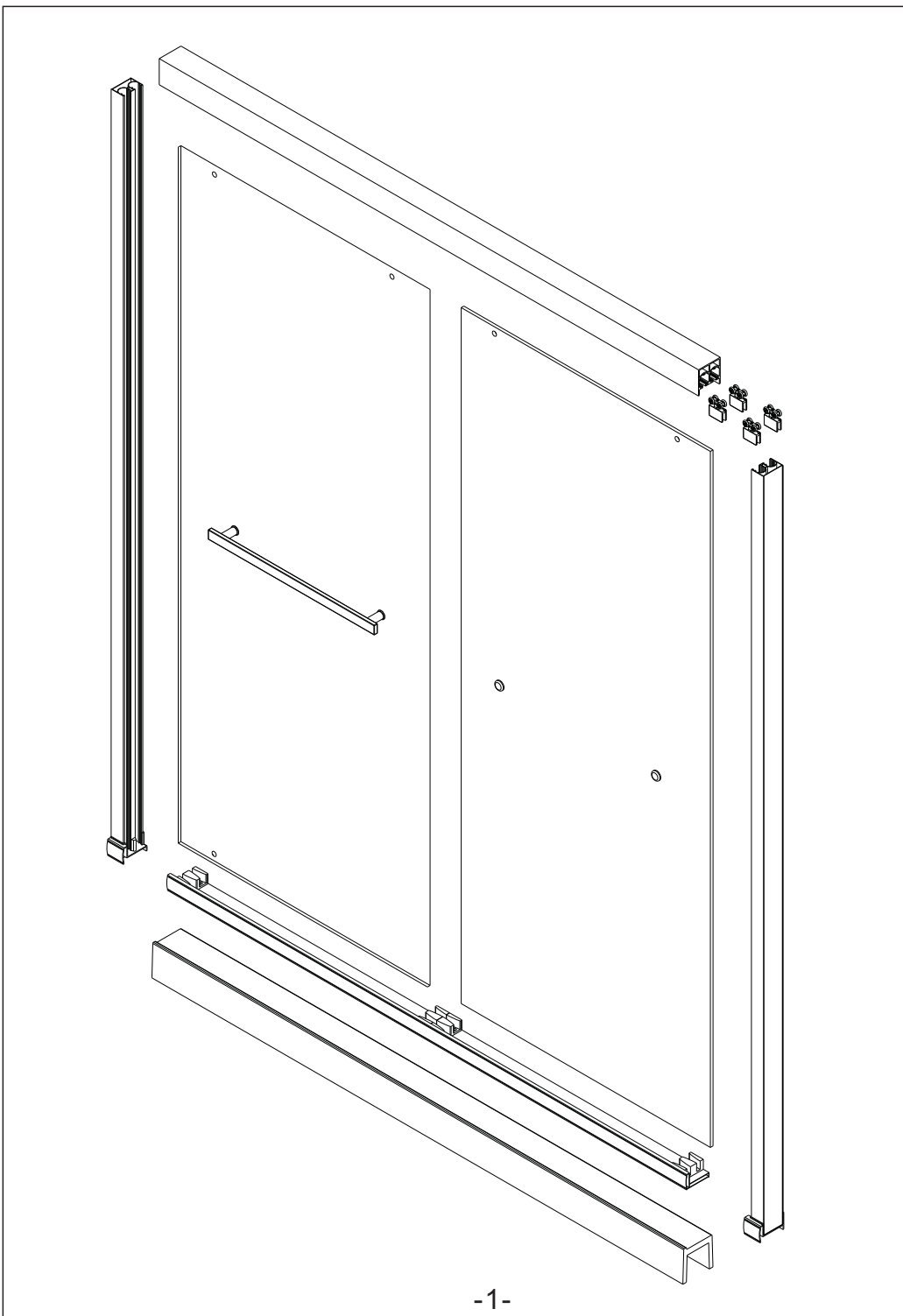
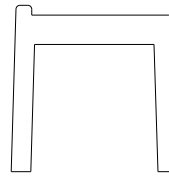

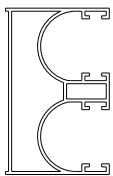
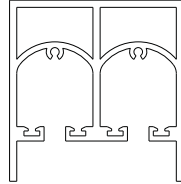
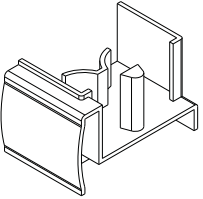
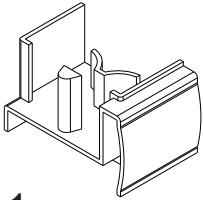
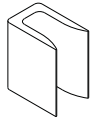
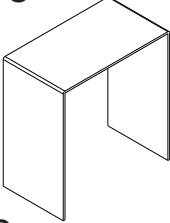
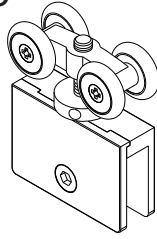
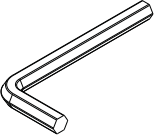
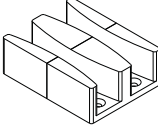
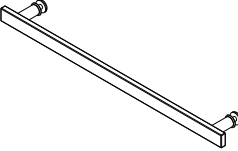
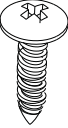

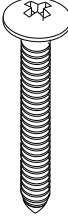
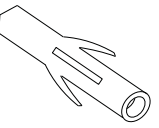
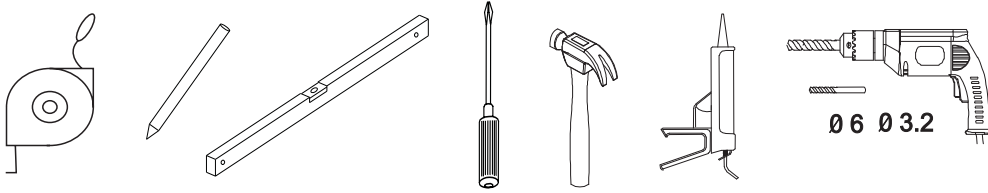


SW-1026





<p>A-1</p>  <p>=1</p>	<p>A-2</p>  <p>=1</p>	<p>A-3</p>  <p>=2</p>	<p>A-4</p>  <p>=1</p>
<p>A-5</p>  <p>=1</p>	<p>A-6</p>  <p>=1</p>	<p>A-7</p>  <p>=12</p>	<p>A-8</p>  <p>=2</p>
<p>A-9</p>  <p>=4</p>	<p>A-10</p>  <p>=1</p>	<p>A-11</p>  <p>=2</p>	<p>A-12</p>  <p>=2</p>
<p>B-1</p>  <p>M4x12=2</p>	<p>B-2</p>  <p>M4x12=20</p>	<p>B-3</p>  <p>M4x35=6</p>	<p>B-4</p>  <p>=6</p>
 <p style="text-align: right;">06 03.2</p> <p style="text-align: center;">-2-</p>			

