

polaris
since 1995



PMC 0521 IQ Home

Руководство по эксплуатации / Гарантия
Manual instruction / Guarantee

**Мультиварка
POLARIS
Модель PMC 0521 IQ Home
Руководство по эксплуатации**

Благодарим Вас за выбор продукции торговой марки POLARIS. Наши изделия разработаны в соответствии с высокими требованиями качества, функциональности и дизайна. Мы уверены, что Вы будете довольны приобретением нового изделия от нашей фирмы.

ВНИМАНИЕ! Перед началом эксплуатации прибора внимательно и полностью изучите данное Руководство, оно содержит важную информацию по Вашей безопасности, а также рекомендации по правильному использованию прибора и уходу за ним.

Сохраните Руководство вместе с гарантийным талоном, кассовым чеком, по возможности, картонной коробкой и упаковочным материалом.

Оглавление

1. Общая информация.....	2
2. Сфера использования.....	2
3. Описание прибора.....	2
3.1. Устройство прибора.....	3
3.2. Панель управления.....	3
4. Подготовка к работе.....	4
4.1. Дистанционное управление прибором через WiFi.....	5
5. Эксплуатация прибора.....	8
5.1. Порядок работы.....	8
5.2. Функция «Отложенный старт».....	9
5.3. Прерывание программы.....	10
5.4. Отключение / включение автоматического перехода в режим ПОДОГРЕВ.....	10
5.5. Программы приготовления.....	10
5.6. Краткая таблица программ приготовления.....	14
6. Чистка и уход за прибором.....	16
7. Транспортирование и хранение.....	16
8. Реализация.....	16
9. Требования по утилизации.....	16
10. Общие указания по безопасности при работе с электрической бытовой техникой.....	16
11. Меры предосторожности при использовании мультиварки.....	17
12. Если у вас возникла проблема.....	18
13. Комплектация.....	20
14. Технические характеристики.....	20
15. Информация о сертификации.....	20
16. Гарантийные обязательства.....	21

1. ОБЩАЯ ИНФОРМАЦИЯ

Настоящее руководство по эксплуатации предназначено для ознакомления с техническими данными, устройством, правилами эксплуатации и хранения мультиварки бытовой электрической, модель POLARIS PMC 0521 IQ Home (далее по тексту – мультиварка, прибор).

2. СФЕРА ИСПОЛЬЗОВАНИЯ

- Прибор предназначен для бытового и аналогичного применения при температуре и влажности жилого помещения в соответствии с данным Руководством:
 - в пунктах питания сотрудников магазинов, офисов, фермерских хозяйств и других подразделений;
 - в местах, предназначенных для постоянного проживания, а также в гостиницах и отелях;
 - в местах, предназначенных для ночлега и завтрака.
- Прибор не предназначен для промышленного и коммерческого использования, а также для обработки непищевых продуктов.
- Производитель не несет ответственности за ущерб, возникший в результате неправильного или непредусмотренного настоящим Руководством использования.

3. ОПИСАНИЕ ПРИБОРА

Мультиварка PMC 0521 IQ Home - это современный многофункциональный прибор нового поколения для приготовления пищи. Сочетая в себе функции плиты, духового шкафа, пароварки, мультиварка поможет Вам сэкономить место на кухне. С мультиваркой вы сможете легко и быстро приготовить свои любимые блюда. Мультиварка имеет 14 автоматических программ и настраиваемый трехэтапный режим «Мой рецепт PLUS».

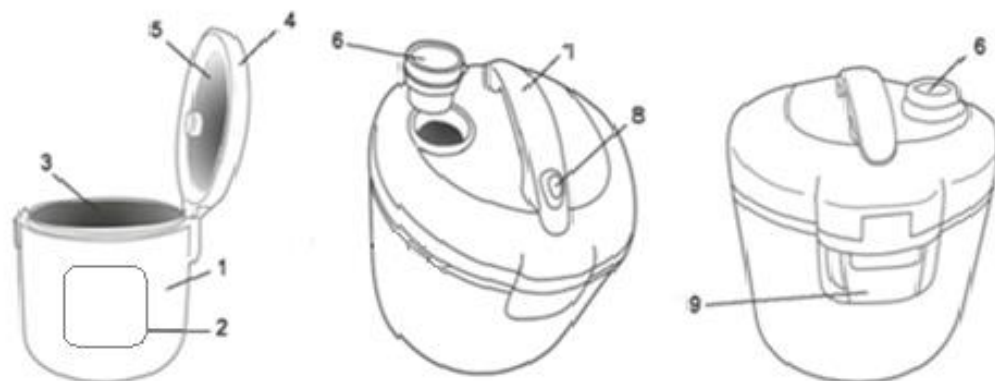
Функция «Мой рецепт Plus» создана специально для творческих людей. Благодаря возможности самостоятельно устанавливать температуру и время приготовления, данная функция даст Вам поистине безграничные возможности для приготовления разнообразных блюд, от самых простых до кулинарных шедевров.

Вы быстро оцените преимущество функций дистанционного управления, отложенного старта и автоподогрева блюд, которые позволят Вам приготовить блюдо к определенному времени и сохранить его теплым после приготовления.

В мультиварке PMC 0521 IQ Home реализована уникальная возможность дистанционного управления прибором, что поднимает домашнюю кулинарию на новый уровень.

Для работы с WiFi Вам необходимо скачать мобильное приложение «POLARIS: IQ home».

3.1. Устройство прибора



1. Корпус
2. Панель управления
3. Внутренняя чаша с антипригарным покрытием
4. Крышка
5. Алюминиевая вставка
6. Клапан выпуска пара
7. Ручка открывания крышки
8. Кнопка замка крышки
9. Конденсатоприемник

Аксессуары



столовая ложка



плоская ложка



мерная чашка



пароварка

3.2. Панель управления и дисплей

Дисплей

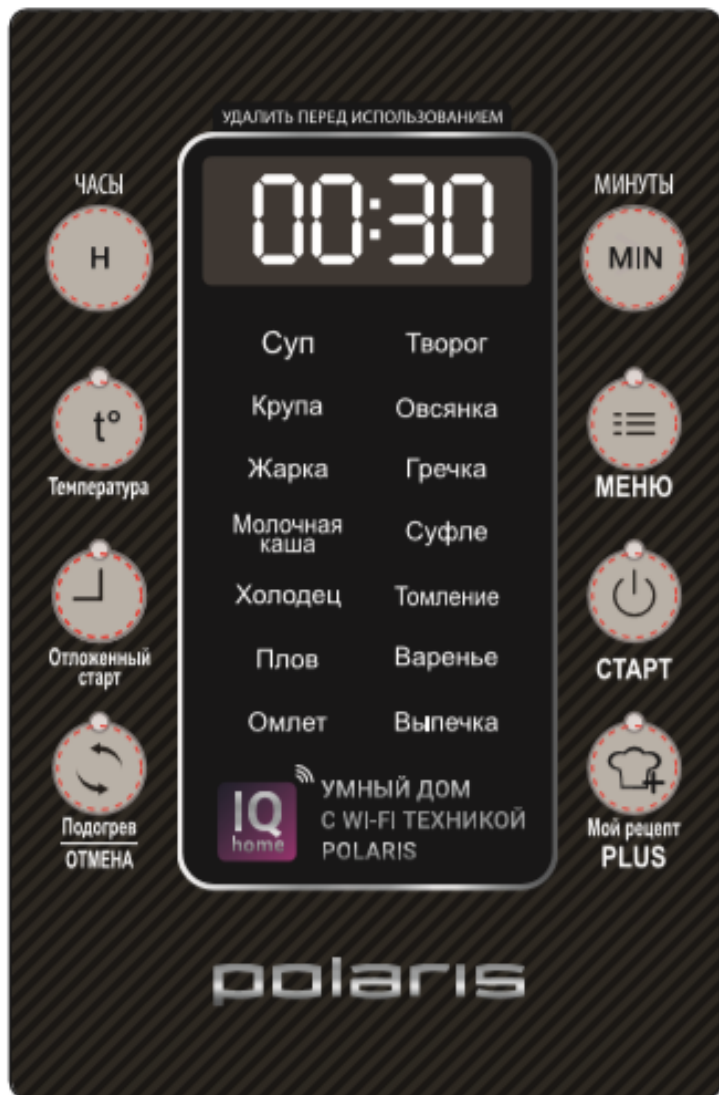
- Отображает время приготовления и температуру приготовления, если программа допускает изменение температуры.

“СТАРТ”

- Данная кнопка служит для запуска предварительно выбранной программы приготовления.

“ПОДОГРЕВ /
ОТМЕНА”

- Нажатие кнопки “СТАРТ” во время приготовления блюда отключает и включает автоматический переход в режим ПОДОГРЕВ.
- При помощи данной кнопки можно прервать любую программу до ее завершения. После этого прибор перейдет в режим ожидания.
- Если прибор находится в режиме ожидания (программы не запущены), нажатие кнопки “ПОДОГРЕВ/ОТМЕНА” запускает режим ПОДОГРЕВ с прямым отсчетом времени.



“МОЙ РЕЦЕПТ PLUS”

“ОТЛОЖЕННЫЙ СТАРТ”

“МЕНЮ”

“ЧАСЫ”
“МИНУТЫ”

“t°”



- В режиме выбора программ приготовления нажатие данной кнопки сбрасывает настройки и переводит прибор в режим ожидания.
- Светящийся индикатор кнопки «Подогрев/Отмена» сигнализирует о включенном режиме подогрева или о переходе выполняемой программы по ее окончании в режим подогрева.
- Кнопка перехода в универсальный 3-х ступенчатый режим «Мой рецепт Plus» с ручной настройкой времени и температуры приготовления на каждом этапе. После перехода в режим настройки «Мой рецепт Plus» повторным нажатием данной кнопки можно циклично перемещаться между этапами.
- Активация функции «Отложенный старт» позволяет приготовить пищу к необходимому времени (см. п. 5.2.).
- Данная кнопка служит для выбора одной из 14 программ приготовления. Каждое нажатие кнопки “МЕНЮ” перемещает курсор списка программ сверху вниз на одно положение в левом столбце, затем в правом, при этом на панели управления загорается световой индикатор с названием программы и раздается однократный звуковой сигнал.
- и • С помощью этих кнопок можно настроить время приготовления в соответствии с рецептом блюда. При изменении времени приготовления Кнопка “ЧАСЫ” изменяет время в часах, а кнопка “МИНУТЫ” изменяет время в минутах.
- При помощи данной кнопки в режиме выбора и настройки программы можно перейти от настройки времени приготовления к настройке температуры (если настройка температуры предусмотрена выбранной программой). Каждое нажатие данной кнопки увеличивает значение температуры на один шаг настройки, если изменение температуры возможно.
- Индикация режима управления через WiFi

4. ПОДГОТОВКА К РАБОТЕ

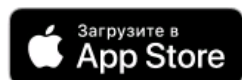
1. Откройте упаковку, аккуратно извлеките прибор, удалите все упаковочные и рекламные материалы.
2. Извлеките все аксессуары и руководство по эксплуатации.
3. Проверьте комплект поставки (см. раздел Комплектация).

4. Снимите все рекламные наклейки. Протрите корпус прибора влажной губкой.
5. Промойте чашу тёплой мыльной водой без использования агрессивных и абразивных моющих средств. Тщательно просушите.

4.1. Дистанционное управление прибором через WiFi



Установите бесплатное мобильное приложение «POLARIS: IQ home» на Ваш телефон



Используя приложение, Вы можете управлять мультиваркой из любой точки мира через интернет: запускать любые режимы, устанавливать таймер отложенного старта, создавать и сохранять собственные рецепты в режиме приложения «Мой рецепт Plus» длиной вплоть до 9 шагов или воспользоваться любым из почти 1000 рецептов из базы приложения: просто выбирайте понравившиеся рецепты в приложении на Вашем смартфоне, отправляйте их в мультиварку, загружайте продукты в чашу, и прибор под руководством приложения приготовит блюдо по программе, заданной рецептом.

Важно!

Всегда загружайте обновление прошивки мультиварки, если приложение предлагает Вам это сделать.

Настройка подключения мультиварки к сети WiFi

- Включите мультиварку в сеть
- Подключите телефон к Вашей домашней сети WiFi
- Откройте приложение Polaris IQ Home.

Для телефонов с операционной системой Android:

Конфигурация нового устройства

- Экран «Дом»: нажмите кнопку «Добавить устройство».
- В списке «Все устройства» выберите мультиварку РМС 0521
- Нажмите кнопку «Открыть настройки», чтобы открыть настройки WiFi на телефоне

- Подключите телефон к сети WiFi предложенной приложением (PMC 0521)
- Вернитесь в приложение
- На следующем экране проведите сопряжение с Устройством:
 1. Нажмите и удерживайте на корпусе прибора кнопки «ЧАСЫ» и «МИНУТЫ» до звукового сигнала.
 2. Затем в приложении нажмите кнопку «Продолжить»
- Выберите из списка или наберите название и укажите пароль WiFi сети, на которую вы хотите настроить устройство, и нажмите «Подключить»
- Подождите, пока процедура конфигурации завершится.
- В приложении нажмите кнопку «Продолжить»

Сопряжение ранее сконфигурированного устройства

- Экран «Дом»: нажмите кнопку «Добавить устройство».
- В списке «В сети» выберите мультимарку (PMC 0521) (Если устройства нет в сети - убедитесь, что у Вас подключена WiFi сеть, на которую сконфигурировано устройство)
- На следующем экране вас попросят провести сопряжение с Устройством:
- Зажмите и удерживайте кнопки «ЧАСЫ» и «МИНУТЫ» до звукового сигнала.
- Затем в приложении нажмите кнопку «Продолжить»

Переконфигурация устройства на другую WiFi сеть (режим диагностики)

- Нажмите и удерживайте кнопки «ЧАСЫ» и «МИНУТЫ» до двух коротких звуковых сигналов.
- Экран «Дом»: нажмите кнопку «Добавить устройство».
- В списке «Все устройства» выберите мультимарку PMC 0521.
- Нажмите кнопку «Открыть настройки», чтобы открыть настройки WiFi на телефоне
- Подключите телефон к сети PMC 0521
- Вернитесь в приложение
- На следующем экране Вас попросят провести сопряжение с Устройством:
 1. Нажмите и удерживайте кнопки «ЧАСЫ» и «МИНУТЫ». до звукового сигнала.
 2. Затем в приложении нажмите кнопку «Продолжить»
- В открывшемся экране выберите желаемое действие: «Оставить конфигурацию и продолжить» - в таком случае устройство останется сконфигурировано на текущую сеть WiFi, но Ваш телефон сможет управлять им через сеть интернет, либо «Переконфигурировать устройство» - в таком случае Вам будет предложено переконфигурировать устройство на новую сеть WiFi.
 - Если Вы выбрали «переконфигурировать устройство»: укажите название и пароль WiFi сети, на которую вы хотите настроить устройство, и нажмите «Подключить».
- Подождите, пока процедура конфигурации завершится.

Для телефонов с операционной системой IOS:

Конфигурация нового устройства

- Экран «Дом»: нажмите кнопку «Добавить устройство».
- В списке «Все устройства» выберите мультитарку РМС 0521
- Нажмите «Продолжить»
- В приложении появится запрос на подключение к сети WiFi “РМС 0521”, нажмите «Подключить»
- На следующем экране вас попросят провести сопряжение с Устройством:
 1. Нажмите и удерживайте кнопку «ЧАСЫ» и «МИНУТЫ» до звукового сигнала.
 2. Затем в приложении нажмите кнопку «Продолжить»
- Появится экран с доступными сетями WiFi. Выберите нужную сеть и введите пароль WiFi сети, на которую вы хотите настроить устройство, и нажмите «далее»
- Подождите, пока процедура конфигурации завершится.
- Нажмите «Продолжить»

Сопряжение ранее сконфигурированного устройства

- Экран «Дом»: нажмите кнопку «Добавить устройство».
- В списке «Рядом с Вами» выберите мультитарку РМС 0521 (Если устройства нет в списке - убедитесь, что мобильное устройство подключено к WiFi сети, на которую сконфигурировано устройство).
- На следующем экране Вас попросят провести сопряжение с Устройством:
 1. Нажмите и удерживайте кнопки «ЧАСЫ» и «МИНУТЫ» до звукового сигнала.
 2. Затем в приложении нажмите кнопку «Продолжить»

Переконфигурация устройства на другую WiFi сеть (режим диагностики)

- Нажмите и удерживайте кнопки «ЧАСЫ» и «МИНУТЫ» до двух коротких звуковых сигналов.
- Экран «Дом» нажмите кнопку «Новое устройство».
- В списке «Все устройства» выберите мультитарку РМС 0521.
Нажмите «Продолжить»
- В приложении появится запрос на подключение к сети WiFi “ РМС 0521”, нажмите «Подключить»
- На следующем экране вас попросят провести сопряжение с Устройством:
 1. Нажмите и удерживайте кнопки «ЧАСЫ» и «МИНУТЫ» до звукового сигнала, индикатор Wi-Fi начнет быстро мигать.
 2. Затем в приложении нажмите кнопку «Продолжить»
- В открывшемся экране выберите желаемое действие: «Завершить настройку» - в таком случае устройство останется сконфигурировано на текущую сеть WiFi, но Ваш телефон сможет управлять им через сеть интернет, либо «Перенастроить» - в таком случае Вам будет предложено переконфигурировать устройство на новую сеть WiFi.
 - Если Вы выбрали «Перенастроить»: укажите название и пароль WiFi сети, на которую вы хотите настроить мультитарку, и нажмите «Подключить».
- Подождите, пока процедура конфигурации завершится.

Возврат устройства к заводским настройкам wifi

Нажмите и удерживайте кнопки «ЧАСЫ» и «МИНУТЫ» до трех звуковых сигналов – устройство возвращено к заводским настройкам WiFi.

5. ЭКСПЛУАТАЦИЯ ПРИБОРА ПРИ УПРАВЛЕНИИ КНОПКАМИ



Перед началом эксплуатации прибора внимательно прочитайте Руководство и следуйте его указаниям.

При первоначальном включении прибора возможно появление дыма, связанного с обгоранием остатков масла, используемого при производстве.

Внимание! Настройка и индикация текущего времени не предусмотрена.

5.1. Порядок работы

Чтобы устранить посторонние запахи, перед первым использованием рекомендуется прокипятить воду в мультиварке в температурном режиме с кипением («Варка на пару») в течение 30 минут при заполнении чаши на одну треть. После окончания обработки отключите прибор от сети, дайте прибору остыть с открытой крышкой, слейте воду из чаши, протрите прибор насухо и оставьте его сушиться с открытой крышкой. Протрите уплотнительное кольцо крышки с двух сторон салфеткой, смоченной растительным маслом, а затем – салфеткой, смоченной лимонным соком. **Внимание: уплотнительное кольцо не снимается.**

1. Откройте крышку прибора, нажав на кнопку
 - Убедитесь, что внутренние и внешние части прибора освобождены от упаковки и не имеют загрязнений.
 - Извлеките чашу из мультиварки.
Внимание: Используйте только оригинальную чашу данной модели, не имеющую вмятин и деформаций, не заменяйте ее чашей от другой мультиварки либо другой емкостью. Это может послужить причиной неисправности прибора.
2. Поместите необходимые продукты в чашу (кроме программ «Жарка», «Омлет»)
 - Убедитесь, что между чашей и нагревательной поверхностью нет посторонних предметов или жидкости.
 - Следуйте рецепту приготовления блюда и указаниям в описании программ приготовления.
 - В программах «Жарка» и «Омлет» помещайте продукты в чашу только после ее предварительного прогрева до рабочей температуры. На программе «Жарка» прогрев осуществляется с установленной в прибор пустой чашей, с небольшим количеством масла на дне чаши. На программе «Омлет» масло добавляется в чашу по желанию. Крышка прибора во время прогрева должна быть закрыта.
В этих программах мультиварка подает звуковой сигнал, когда рабочая температура достигнута. При этом отсчет времени приготовления начинается только после звукового сигнала. Прогрев до заданной температуры может занимать длительное время (до 20 минут). Крышка при прогреве должна быть закрыта.
3. Установите чашу в мультиварку
 - Следите, чтобы чаша была правильно установлена на нагревательном элементе.
 - Слегка поворачивайте внутреннюю чашу в мультиварке из стороны в сторону, пока она не установится в нужном положении плотно на нагревательной поверхности.
4. Крышка мультиварки может оставаться открытой или закрытой в зависимости от программы приготовления и рекомендаций рецепта
 - Следуйте рекомендациям по положению крышки, указанным в описании каждой программы.
Внимание! При неправильном положении крышки результат может не отвечать требованиям.
5. Включите мультиварку в сеть
 - Не подключайте прибор к розетке, если не выполнены вышеуказанные рекомендации.
 - На дисплее загорится индикация (---).
 - Прибор находится в ждущем режиме.
 - Параметры сети должны соответствовать техническим характеристикам прибора (см. раздел «Технические характеристики»).

6. Нажатием кнопки “МЕНЮ” выберите программу приготовления
- Кнопка “МЕНЮ” переключает программу приготовления на одну вниз до конца левого столбца, затем правого.
 - На панели управления будет гореть световой индикатор с названием программы.
Внимание! Названия программ на панели управления не являются кнопками выбора программ.
7. Установите время приготовления согласно рецепту блюда
- Последовательным нажатием кнопок “ЧАСЫ” или “МИНУТЫ” установите время приготовления, если в рецепте указано время, отличное от заданного по умолчанию.
 - Диапазон изменения времени и шаг – согласно выбранной программе приготовления.
Внимание! Изменение времени приготовления во время прохождения программы невозможно.
8. Установите температуру приготовления согласно рецепту блюда (доступно только для программ «Жарка» и «Мой рецепт Plus»)
- нажмите кнопку “t°”
 - Отображаемое на дисплее значение температуры начнет мигать (только для тех программ, где возможно ее изменение).
 - Последовательным нажатием кнопки “t°” измените значение температуры приготовления.
 - Диапазон и шаг изменения температуры - согласно выбранной программе приготовления.
Внимание! Изменение температуры приготовления во время прохождения программы невозможно.
9. Запустите программу приготовления
- Нажмите кнопку “СТАРТ”. (Если вы не нажмете кнопку «СТАРТ» в течение 30 секунд после установки параметров приготовления, мультиварка издаст звуковой сигнал и перейдет в режим ожидания.)
 - Мультиварка издаст звуковой сигнал.
 - Световые индикаторы кнопки “СТАРТ” и названия программы будут гореть в течение всего времени приготовления.
 - Также на дисплее загорится индикатор кнопки “ПОДОГРЕВ / ОТМЕНА”, это означает, что по окончании работы программы прибор автоматически перейдет в режим ПОДОГРЕВ, если он не был отключен заранее (см. п. 5.4.)
 - Прибор не переходит в режим ПОДОГРЕВ по завершении программ с температурой приготовления менее 80°C.
Внимание!
При первоначальном включении прибора возможно появление дыма, связанного с обгоранием остатков масла, используемого при производстве.
При работе прибора возможно возникновение «щелчков», связанных с работой реле. Наличие данного эффекта является нормальной работой прибора и не свидетельствует о его неисправности.
10. Окончание программы
- По окончании времени работы мультиварка издаст звуковой сигнал.
 - Индикатор кнопки “СТАРТ” погаснет.
 - Прибор перейдет в режим ПОДОГРЕВ, если он не был отключен заранее (см. п. 5.4.).
 - Отобразится прямой отсчет времени, показывающий, сколько подогревается блюдо.
11. Отключите устройство
- Прежде чем приступить к чистке прибора, дайте ему остыть.
Внимание! Ручка крышки прибора не предназначена для его переноски. Она служит только для открывания/закрывания крышки. Переноска прибора за ручку может привести к поломке замка крышки.

5.2. Функция «Отложенный старт»

Функция «Отложенный старт» позволяет приготовить пищу к необходимому времени.

- Максимальное время отсрочки окончания приготовления может составлять 24 часа.
Однако, пожалуйста, не откладывайте старт на длительное время, если в ингредиентах блюда есть скоропортящиеся продукты.

Примечание: При управлении мультиваркой через WiFi, используя мобильное приложение «POLARIS: IQ home», шаг установки отложенного старта – 1 минута

- Функция “Отложенный старт” доступна для всех программ.
- В программах «Жарка», «Омлет» обратный отсчет времени включается по достижении рабочей температуры, поэтому окончание приготовления может наступить несколько раньше или позже установленного для «Отложенного старта» времени (в зависимости от заполнения чаши).

Для активации режима «Отложенный старт»:

- Выберите программу приготовления, используя кнопку “МЕНЮ”.
- Задайте параметры программы (время и температуру, где это возможно).
- Нажмите кнопку “ОТЛОЖЕННЫЙ СТАРТ”.
- Загорится световой индикатор кнопки “ОТЛОЖЕННЫЙ СТАРТ”.
- С помощью кнопок “ЧАСЫ” или “МИНУТЫ” установите время, через которое блюдо должно быть готово. Таймер во время установки времени мигает. Время отсрочки добавляется к заданному ранее времени приготовления.
- Минимальный шаг установки времени отсрочки – 1 минута, за исключением программы «Жарка».
- Нажмите кнопку “СТАРТ”.
- Мультиварка издаст звуковой сигнал, начнется обратный отсчет времени.
- Когда время отсрочки подойдет к концу, индикатор кнопки “ОТЛОЖЕННЫЙ СТАРТ” погаснет, и мультиварка начнет выполнение программы с заданными параметрами.
- Обратный отсчет времени продолжится в соответствии с установками выбранной программы.

5.3. Прерывание программы

При необходимости Вы можете прервать прохождение программы в любое время. Нажмите кнопку “ПОДОГРЕВ / ОТМЕНА”, мультиварка издаст звуковой сигнал и перейдет в режим ожидания.

Внимание!

При отключении электропитания прибор запоминает текущие значения времени и температуры. При подаче электричества выполнение программы продолжается.

5.4. Отключение / включение автоматического перехода в режим ПОДОГРЕВ

Вы можете заранее отключить автоматический переход в режим ПОДОГРЕВ по окончании программы.

Для этого при прохождении программы нажмите кнопку “СТАРТ”.

Прибор издаст звуковой сигнал и световой индикатор кнопки “ПОДОГРЕВ / ОТМЕНА” погаснет.

Для повторного включения режима ПОДОГРЕВ, снова нажмите кнопку “СТАРТ”, световой индикатор кнопки “ПОДОГРЕВ / ОТМЕНА” загорится вновь.

Прибор не переходит автоматически в режим ПОДОГРЕВ в программах с температурой приготовления на последнем этапе менее 80°C.

5.5. Программы приготовления

«Мой рецепт Plus»

Данная программа позволяет установить ручную температуру и время приготовления на трех последовательных этапах, что позволит Вам приготовить любые блюда. Возможен выбор и настройка одного, двух или трех автоматически сменяющихся этапов (ступеней).

Для данной программы доступна функция отложенного старта (см. п.5.2.)

1. Откройте крышку прибора, нажав на кнопку
 2. Поместите необходимые ингредиенты, согласно рецептуре, в чашу
 3. Установите чашу в мультиварку
 4. Закройте крышку или оставьте ее открытой в зависимости от требований рецепта
 5. Включите прибор
 6. Нажмите кнопку “МОЙ РЕЦЕПТ PLUS”
 7. Установите время приготовления на первом этапе согласно рецепту
 8. Установите температуру приготовления согласно рецепту
 9. Перейдите к программированию следующего этапа
 10. Запустите программу
 11. Окончание программы
- Убедитесь, что внутренние и внешние части прибора освобождены от упаковки и не имеют загрязнений.
 - Убедитесь, что между чашей и нагревательной поверхностью нет посторонних предметов или жидкости.
 - Соблюдайте рекомендованное соотношение ингредиентов и последовательность их добавления в чашу.
 - Всегда проверяйте правильность установки чаши.
Внимание!
При неправильном положении крышки результат может не отвечать требованиям.
 - На дисплее загорится индикация « - - - - ».
 - Прибор находится в ждущем режиме.
 - Не подключайте прибор к розетке, если не выполнены вышеуказанные рекомендации.
 - Параметры сети должны соответствовать техническим характеристикам прибора (см. раздел «Технические характеристики»).
 - На панели управления загорятся световой индикатор кнопки “МОЙ РЕЦЕПТ PLUS” и будет мигать световой индикатор кнопки “СТАРТ”.
 - На дисплее загорится индикатор первого этапа и время приготовления по умолчанию для первого этапа.
 - На дисплее замигает время приготовления.
 - Последовательным нажатием кнопок “ЧАСЫ” и “МИНУТЫ” установите время приготовления.
 - Максимальная продолжительность работы всех трех этапов программы «Мой рецепт Plus» – 16 часов.
 - Максимальная продолжительность одного этапа 9 часов 55 минут.
 - Шаг изменения времени нажатием кнопок “ЧАСЫ” и “МИНУТЫ” переменный:
1 минута в диапазоне от 5 до 45 минут,
5 минут – от 45 минут до 1 часа 30 минут,
10 минут – от 1 часа 30 минут до 3 часов,
20 минут – от 3 часов до 12 часов,
Продолжительность этапов с температурой приготовления более 140°C – не более 2 часов.
 - Нажмите кнопку “ t° ”
 - Последовательным нажатием кнопок “ t° ” установите температуру приготовления.
 - Диапазон изменения температуры может варьироваться от 35 до 160°C.
 - Шаг изменения температуры 5°C в диапазоне от 35 до 110°C и 10°C в диапазоне от 110 до 160°C.
 - Нажмите кнопку “МОЙ РЕЦЕПТ PLUS”.
 - На дисплее загорится индикация второго этапа и время приготовления по умолчанию.
 - Следуя приведенному алгоритму, запрограммируйте необходимое количество этапов приготовления от 1 до 3.
 - Нажмите кнопку “СТАРТ”. Устройство издаст звуковой сигнал.
 - На дисплее отобразится обратный отсчет времени приготовления.
 - Мультиварка начнет приготовление по заданной программе.
 - Световые индикаторы кнопок “СТАРТ” и “МОЙ РЕЦЕПТ PLUS” будут гореть в течение всего времени приготовления.
 - Индикатор этапов приготовления мигает в соответствии с выполняемым этапом.
 - Также загорится индикатор кнопки “ПОДОГРЕВ / ОТМЕНА, это означает, что по окончании работы программы прибор автоматически перейдет в режим ПОДОГРЕВ, если он не был отключен заранее (см. п. 5.4.)
 - По окончании времени работы мультиварка издаст звуковой сигнал. Индикатор работы погаснет.
 - Прибор перейдет в режим ПОДОГРЕВ.
 - Отобразится прямой отсчет времени, показывающий, сколько подогревается блюдо.

12. Отключите устройство

«Суп»

Программа «Суп» предназначена для приготовления супов, бульонов и прочих блюд. Наличие в чаше воды для правильной работы программы обязательно.

Во время приготовления в данной программе рекомендуется оставлять **крышку закрытой**. Открывать крышку в процессе приготовления не рекомендуется.

Для данной программы доступна функция отложенного старта (см. п.5.2.)

Следуйте указаниям раздела 5.1. Порядок работы.

Поместите необходимые ингредиенты, согласно рецептуре, в чашу. Установите чашу в мультиварку. Предварительная обжарка ингредиентов осуществляется в программе «Жарка».

Время приготовления по умолчанию для данной программы – 1 час. Диапазон времени приготовления может варьироваться от 1 часа до 4 часов с шагом 10 минут.

Запустите программу, нажав кнопку “СТАРТ”.

По окончании программы мультиварка издаст звуковой сигнал и автоматически перейдет в режим ПОДОГРЕВ с прямым отсчетом времени (см. п.5.4).

«Жарка»

Программа «Жарка» служит для обжаривания продуктов. В зависимости от рецептуры и природы продуктов можно выбирать необходимые временные и температурные режимы.

Предварительный прогрев на программе Жарка должен производиться без продукта, с закрытой крышкой. После сигнала о прогреве следует открыть крышку, поместить продукт и жарить с открытой крышкой.

Внимание!

Не оставляйте мультиварку без присмотра в режиме «Жарка».

Для данной программы доступна функция отложенного старта (см. п.5.2.)

Следуйте указаниям раздела 5.1. Порядок работы.

Налейте в чашу небольшое количество масла, достаточное для обжаривания.

Время приготовления по умолчанию для данной программы – 30 минут. Диапазон времени приготовления может варьироваться от 10 минут до 1 часа с шагом 5 минут.

Диапазон температуры приготовления может варьироваться от 100 до 160°C с шагом 10°C.

Запустите программу, нажав кнопку “СТАРТ”. Для ускорения прогрева закройте крышку. Обратный отсчёт времени отобразится на дисплее после звукового сигнала о прогреве чаши.

Поместите продукты в чашу после звукового сигнала.

Во время жарки необходимо помешивать, переворачивать продукт и контролировать его готовность. Присыхание и подгорание продукта свидетельствует о упущенном моменте готовности и недостатке масла. Если готовность блюда наступила раньше окончания установленного времени приготовления, отключите прибор в ручную нажатием кнопки “ПОДОГРЕВ / ОТМЕНА”.

По окончании программы мультиварка издаст звуковой сигнал и автоматически перейдет в режим ПОДОГРЕВ с прямым отсчетом времени (см. п.5.4).

«Крупа»

Программа предназначена для приготовления рассыпчатых полезных гарниров из круп. Наличие в чаше воды для правильной работы программы обязательно.

Во время приготовления в данной программе рекомендуется держать **крышку закрытой**.

Для данной программы доступна функция отложенного старта (см. п.5.2.)

Следуйте указаниям раздела 5.1. Порядок работы.

Поместите необходимые ингредиенты, согласно рецептуре, в чашу. Установите чашу в мультиварку.

Время приготовления по умолчанию для данной программы – 40 минут. Диапазон времени приготовления может варьироваться от 20 минут до 2 часов с шагом 5 минут.

Запустите программу, нажав кнопку “СТАРТ”.

По окончании программы мультиварка издаст звуковой сигнал и автоматически перейдет в режим ПОДОГРЕВ с прямым отсчетом времени (см. п.5.4).

По окончании программы «Крупа» не рекомендуется оставлять блюдо в режиме ПОДОГРЕВ более чем на 15 минут.

«Молочная каша»

Программа предназначена для приготовления молочных супов и каш. Наличие в чаше жидкости для правильной работы программы обязательно.

Во время приготовления в данной программе следует держать **крышку закрытой**. Открывать крышку в процессе приготовления не рекомендуется.

При неправильном положении крышки результат может не отвечать требованиям.

Если в процессе приготовления наблюдается интенсивное кипение молочных продуктов, рекомендуется на некоторое время открыть крышку для предотвращения перелива кипящего молока через край чаши.

Для данной программы доступна функция отложенного старта (см. п.5.2.)

Следуйте указаниям раздела 5.1. Порядок работы.

Поместите необходимые ингредиенты, согласно рецептуре, в чашу. Внимание: молоко должно быть комнатной температуры. Установите чашу в мультиварку.

Время приготовления по умолчанию для данной программы – 1 час. Диапазон времени приготовления может варьироваться от 10 минут до 1 часа 30 минут с шагом 5 минут.

Запустите программу, нажав кнопку “СТАРТ”.

По окончании программы мультиварка издаст звуковой сигнал и автоматически перейдет в режим ПОДОГРЕВ с прямым отсчетом времени (см. п.5.4).

По окончании программы «Молочная каша» не рекомендуется оставлять блюдо в режиме ПОДОГРЕВ более чем на 15 минут.

«Холодец»

Программа «Холодец» служит для приготовления холодца. Наличие в чаше воды для правильной работы программы обязательно.

Во время приготовления в данной программе рекомендуется держать **крышку закрытой**.

«Плов»

Данная программа предназначена для приготовления различных видов плова. Наличие в чаше воды для правильной работы программы обязательно. Во время приготовления в данной программе рекомендуется оставлять **крышку закрытой**. Для данной программы доступна функция отложенного старта (см. п.5.2.)

Следуйте указаниям раздела 5.1. Порядок работы. Поместите необходимые ингредиенты, согласно рецептуре, в чашу. Установите чашу в мультиварку. Предварительная обжарка ингредиентов осуществляется в программе «Жарка».

Время приготовления по умолчанию для данной программы – 1 час. Диапазон времени приготовления может варьироваться от 20 минут до 2 часов с шагом 5 минут.

Важно: при заранее приготовленной обжарке, для варки риса на заключительном этапе в программе «Плов» достаточна установка времени 20 минут.

Запустите программу, нажав кнопку “СТАРТ”.

По окончании программы мультиварка издаст звуковой сигнал и автоматически перейдет в режим ПОДОГРЕВ с прямым отсчетом времени (см. п.5.4).

«Творог»

Программа «Творог» служит для приготовления творога из кефира или прокисшего молока. Во время приготовления в данной программе рекомендуется оставлять **крышку закрытой**.

Для данной программы доступна функция отложенного старта (см. п.5.2.) Следуйте указаниям раздела 5.1. Порядок работы.

Поместите необходимые ингредиенты, в чашу. Установите чашу в мультиварку. Время приготовления по умолчанию для данной программы – 35 минут. Диапазон времени может варьироваться от 10 минут до 50 минут с шагом 5 минут. Запустите программу, нажав кнопку “СТАРТ”. По окончании программы мультиварка издаст звуковой сигнал и автоматически перейдет в режим ПОДОГРЕВ с прямым отсчетом времени.

«Гречка»

Программа предназначена для приготовления гарнира из гречневой крупы. Наличие в чаше воды для правильной работы программы обязательно. Во время приготовления в данной программе рекомендуется держать крышку закрытой.

Для данной программы доступна функция отложенного старта (см. п.5.2.) Следуйте указаниям раздела 5.1. Порядок работы.

Поместите продукты в чашу. Установите чашу в мультиварку. Время по умолчанию для данной программы – 25 минут. Диапазон времени приготовления может варьироваться от 20 минут до 2 часов с минимальным шагом 5 минут. Запустите программу, нажав кнопку “СТАРТ”. По окончании программы мультиварка издаст звуковой сигнал и автоматически перейдет в режим ПОДОГРЕВ с прямым отсчетом времени (см. п.5.4). По окончании программы «Гречка» не рекомендуется оставлять блюдо в режиме ПОДОГРЕВ более чем на 15 минут.

«Томление»

Программа «Томление» имитирует процесс приготовления блюд в русской печи. Блюдо готовится путем очень долгого и медленного тушения при постоянно

Для данной программы доступна функция отложенного старта (см. п.5.2.)

Следуйте указаниям раздела 5.1. Порядок работы.

Поместите необходимые ингредиенты, согласно рецептуре, в чашу. Установите чашу в мультиварку.

Время приготовления по умолчанию для данной программы – 6 часов. Диапазон времени приготовления может варьироваться от 2 до 8 часов с шагом 1 час.

Запустите программу, нажав кнопку “СТАРТ”.

По окончании программы мультиварка издаст звуковой сигнал и автоматически перейдет в режим ПОДОГРЕВ с прямым отсчетом времени (см. п.5.4).

«Омлет»

Программа предназначена для приготовления омлета. Во время приготовления в данной программе рекомендуется держать крышку закрытой.

Следуйте указаниям раздела 5.1. Порядок работы.

Поместите необходимые ингредиенты, в чашу. Установите чашу в мультиварку.

Время приготовления по умолчанию для данной программы – 20 минут. Диапазон времени может варьироваться от 10 до 30 минут с минимальным шагом 5 минут.

Запустите программу, нажав кнопку “СТАРТ / Отмена”. По окончании программы мультиварка издаст звуковой сигнал и автоматически перейдет в режим ПОДОГРЕВ с прямым отсчетом времени.

«Овсянка»

Специальная программа предназначена для быстрого приготовления здорового и полезного завтрака из овсяной крупы. Наличие в чаше воды для правильной работы программы обязательно. Во время приготовления в данной программе рекомендуется держать крышку закрытой.

При длительной варке следует помешивать кашу и контролировать готовность. Если готовность продукта наступила до окончания заданного времени, следует отключить программу кнопкой «Подогрев/Отмена».

Для данной программы доступна функция отложенного старта (см. п.5.2.) Следуйте указаниям раздела 5.1. Порядок работы.

Поместите необходимые ингредиенты, согласно рецептуре, в чашу. Установите чашу в мультиварку. Время приготовления по умолчанию для данной программы – 5 минут. Диапазон времени приготовления может варьироваться от 5 минут до

1 часа с минимальным шагом 5 минут. Запустите программу, нажав кнопку “СТАРТ”. По окончании программы мультиварка издаст звуковой сигнал.

После окончания программы «Овсянка» устройство НЕ переходит в автоматический режим ПОДОГРЕВ.

«Суфле»

Программа предназначена специально для приготовления суфле. Во время приготовления в данной программе рекомендуется оставлять крышку закрытой.

Для данной программы доступна функция отложенного старта (см. п.5.2.)

Выложите тесто в чашу и разровняйте. Установите чашу в мультиварку. Можете смазать чашу сливочным маслом, чтобы суфле было легче извлекать. Время приготовления по умолчанию для данной программы – 1 час. Диапазон времени

повышающейся температуре, что позволяет сохранить полезные свойства продуктов и придать им неповторимый вкус.

Во время приготовления в данной программе рекомендуется держать **крышку закрытой**.

Для данной программы доступна функция отложенного старта (см. п.5.2.)

Следуйте указаниям раздела 5.1. Порядок работы.

Поместите необходимые ингредиенты, согласно рецептуре, в чашу. Установите чашу в мультиварку. Предварительная обжарка ингредиентов осуществляется в программе «Жарка».

Время приготовления по умолчанию для данной программы – 5 часов. Диапазон времени приготовления может варьироваться от 1 до 8 часов с шагом 30 минут.

Запустите программу, нажав кнопку “СТАРТ”.

По окончании программы мультиварка издаст звуковой сигнал и автоматически перейдет в режим ПОДОГРЕВ с прямым отсчетом времени (см. п.5.4).

«Выпечка»

Программа «Выпечка» служит для выпекания коржей, кексов, пирогов, запеканок и приготовления прочих блюд из уже готового теста.

Во время приготовления в данной программе рекомендуется оставлять **крышку закрытой**.

Для данной программы доступна функция отложенного старта (см. п.5.2.)

Следуйте указаниям раздела 5.1. Порядок работы.

Выложите тесто в чашу и разровняйте.

Можете смазать чашу сливочным маслом или маргарином, чтобы выпечку было легче извлекать.

Время приготовления по умолчанию для данной программы – 1 час. Диапазон времени приготовления может варьироваться от 30 минут до 3 часов 30 минут с шагом 10 минут.

Запустите программу, нажав кнопку “СТАРТ”.

Время приготовления выпечки зависит от ее вида и объема.

По окончании программы мультиварка издаст звуковой сигнал и автоматически перейдет в режим ПОДОГРЕВ с прямым отсчетом времени (см. п.5.4).

приготовления может варьироваться от 50 минут до 1 часа 30 минут с минимальным шагом 5 минут. Запустите программу, нажав кнопку “СТАРТ / Отмена”. По окончании программы мультиварка издаст звуковой сигнал и автоматически перейдет в режим ПОДОГРЕВ с прямым отсчетом времени.

«Варенье»

Программа предназначена для приготовления варенья.

Во время приготовления в данной программе рекомендуется оставлять **крышку закрытой**.

Для данной программы доступна функция отложенного старта (см. п.5.2.)

Следуйте указаниям раздела 5.1. Порядок работы.

Поместите необходимые ингредиенты, согласно рецептуре, в чашу. Установите чашу в мультиварку.

Время приготовления по умолчанию для данной программы – 1 час. Диапазон времени приготовления может варьироваться от 30 минут до 4 часов с шагом 5 минут.

Запустите программу, нажав кнопку “СТАРТ”. По окончании программы мультиварка издаст звуковой сигнал и автоматически перейдет в режим ПОДОГРЕВ с прямым отсчетом времени (см. п.5.4)

5.6. Краткая таблица программ приготовления

Программа приготовления	Время и температура* приготовления по умолчанию	Регулировка времени и температуры	Рекомендуемое положение крышки	Возможность использования функции «Отложенный старт»
Мой рецепт PLUS	5 минут (16 часов – максимальная суммарная продолжительность трех этапов, 9 часов 55 минут – максимальная продолжительность одного этапа.) Температура: 35 – 160°C.	Шаг изменения времени: 1 минута в диапазоне от 5 до 45 минут, 5 минут – от 45 минут до 1 часа 30 минут, 10 минут – от 1 часа 30 минут до 3 часов,	Открыта / Закрыта	Да

		20 минут – от 3 часов до 12 часов, Шаг изменения температуры: 5°C в диапазоне от 35 до 110°C 10°C в диапазоне от 110 до 160°C.		
Суп	1 час / 97°C	1 час – 4 часа, шаг 10 минут	Закрыта	Да
Крупа	40 минут / 115°C температура окончания программы 115 °C+ 5 минут	20 минут – 2 часа, шаг 5 минут	Закрыта	Да
Жарка	30 минут	10 минут – 1 час, шаг 5 минут 100 – 160°C, шаг 10°C	Открыта	Да
Молочная каша	1 час / 95°C	10 минут – 1 час 30 минут, шаг 5 минут	Закрыта	Да
Холодец	6 часов / 93°C	2 – 8 часов, шаг 1 час	Закрыта	Да
Плов	1 час / 120-125°C температура окончания программы 145 °C- 150 °C	20 минут – 2 часа, шаг 5 минут	Закрыта	Да
Омлет	20 минут / 100°C	10 - 30 минут, шаг 5 минут	Закрыта	Да
Творог	35 минут / 95°C	10 - 50 минут, шаг 5 минут	Закрыта	Да
Овсянка	5 минут / 96°C	5 минут - 1 час, шаг 5 минут	Закрыта	Да
Гречка	25 минут / 115°C	20 минут - 2 часа, шаг 5 минут	Закрыта	Да
Суфле	1 час / 150°C	50 минут - 1 час 30 минут, шаг 5 минут	Закрыта	Да
Томление	5 часов / первая четверть времени приготовления 45°C, вторая- 65°C, третья- 85°C, четвертая - 95°C	30 минут – 8 часов, шаг 30 минут	Закрыта	Да
Варенье	1 час / 102°C	30 минут – 4 часа, шаг 5 минут	Закрыта	Да
Выпечка	1 час / 130°C	30 минут – 3 часа 30 минут, шаг 10 минут	Закрыта	Да

*** В программах с возможностью ручной настройки температуры пользователь устанавливает необходимую температуру вручную, при этом готовность продукта напрямую зависит от правильности выбора температуры и времени приготовления.**

Температуры настройки автоматических программ указаны для справки, их изменение в процессе приготовления происходит автоматически без участия пользователя.

При этом в разные моменты работы программы (в зависимости от содержимого чаши) температура может отличаться от справочного значения, которое является установочным.

Например: при установленной температуре в 115 °C и наличии в чаше жидкости при замере температура в чаше не превысит значения в 100 °C (точка кипения воды), при этом кипение воды в чаше будет интенсивным. При этом разница между установленным и реальным значениями температуры не является признаком неисправности прибора.

Если программа рассчитана на варку (работа с водой), то при выкипании либо отсутствии воды в чаше программа автоматически сбрасывается, так как температура дна чаши превышает значение порога безопасности для данной программы. Сбрасывание программы без воды является нормальной реакцией системы защиты.

При проведении измерений следует учитывать следующее:

- Точка замера температуры находится в центре дна чаши, установленной в прибор, измерение производится закрепленным датчиком (термопарой) при закрытой крышке прибора.
- Для правильной оценки значения следует производить измерения в течение всего времени прохождения программы с интервалом времени 30 сек. между измерениями.
- На основе полученных значений составляется диаграмма температурно – временной зависимости, выявляется участок, на котором температура циклически изменяется при относительно неизменных максимальных и минимальных значениях (участок термостатирования)
- Справочное значение температуры будет находиться между минимальным и максимальным измеренным значением на участке термостатирования.

При измерениях следует учитывать особенности автоматических программ:

- если программа рассчитана на работу с жидкостью (водой), то при измерениях следует налить в чашу 1 л воды.
- Если программа рассчитана на работу без воды, измерения следует производить с пустой чашей.

При наличии в чаше продукта измеренные значения могут отличаться от справочных из-за наличия в продуктах разного содержания жидкости (воды), кипение которой не позволяет температуре в точке замера подняться выше 100 °C по законам физики.

Для получения значений, близких к реально настроенным, следует использовать жидкость с температурой кипения, превышающей заданное справочное значение (например, растительное масло), с массой, эквивалентной массе продукта.

6. ЧИСТКА И УХОД ЗА ПРИБОРОМ

- По окончании приготовления всегда очищайте мультиварку от остатков пищи и загрязнений.
- Не пользуйтесь щетками с металлической проволокой и растворителем для очистки загрязненных частей мультиварки.
- Если остатки блюда прикипели к внутренней чаше, замочите ее перед мытьем. Протрите внутреннюю чашу после мытья.
- Не опускайте корпус прибора в воду. Для очистки корпуса используйте влажную мягкую губку или ткань.
- Внутреннюю чашу и контейнер для варки на пару можно мыть в посудомоечной машине. При мытье в посудомоечной машине следите, чтобы чаша не повредилась о составные части машины. Руководствуйтесь инструкцией по посудомоечной машине и описанием применяемых моющих средств во избежание повреждения чаши, изготовленной из алюминия с покрытием.
- Не допускайте засорения отверстия для выпуска пара. Клапан-пароотделитель имеет съемную конструкцию, регулярно промывайте его водой во избежание засорения.
- После каждого приготовления необходимо снять и опустошить конденсатоприемник, расположенный на боковой стенке прибора. Промойте, просушите его и установите на место.
- Для помешивания используйте только деревянную лопатку или специальную пластмассовую ложку, поставляемую в комплекте с прибором.
- Не наливайте в чашу уксус, это может ее повредить.
- Спустя некоторое время чаша может поменять цвет из-за того, что контактирует с водой и моющими средствами. Это нормальное явление, и мультиварка может без опасений эксплуатироваться дальше.
- Для очистки НЕ используйте абразивные вещества.

7. ТРАНСПОРТИРОВАНИЕ И ХРАНЕНИЕ

- Транспортирование приборов проводят всеми видами транспорта в соответствии с правилами перевозки грузов, действующими на транспорте конкретного вида.
- При перевозке прибора используйте оригинальную заводскую упаковку.
- Транспортирование приборов должно исключать возможность непосредственного воздействия на них атмосферных осадков и агрессивных сред.
- Приборы хранятся в закрытом сухом и чистом помещении при температуре окружающего воздуха не выше плюс 40°C с относительной влажностью не выше 70% и отсутствии в окружающей среде кислотных и других паров, отрицательно влияющих на материалы приборов.

8. РЕАЛИЗАЦИЯ

- Правила реализации не установлены

9. ТРЕБОВАНИЯ ПО УТИЛИЗАЦИИ

Отходы, образующиеся при утилизации изделий, подлежат обязательному сбору с последующей утилизацией в установленном порядке и в соответствии с действующими требованиями и нормами отраслевой нормативной документации, в том числе в соответствии с СанПиН 2.1.7.1322-03 «Гигиенические требования к размещению и обезвреживанию отходов производства и потребления.»



Внимание! После окончания срока службы не выбрасывайте прибор вместе с бытовыми отходами. Передайте его в специализированный пункт для дальнейшей утилизации. Этим Вы поможете защитить окружающую среду.



Во избежание риска пожара, поражения электрическим током или получения травмы при использовании вашего прибора, а также его поломки, строго соблюдайте основные меры предосторожности при работе с данным прибором, а также общие указания по безопасности при работе с электрической бытовой техникой.

10. ОБЩИЕ УКАЗАНИЯ ПО БЕЗОПАСНОСТИ ПРИ РАБОТЕ С ЭЛЕКТРИЧЕСКОЙ БЫТОВОЙ ТЕХНИКОЙ

- Эксплуатация прибора должна производиться в соответствии с «Правилами технической эксплуатации электроустановок потребителей».
- Прибор предназначен исключительно для использования в быту.
- Прибор должен быть использован только по назначению.

- Данный прибор не предназначен для использования людьми (включая детей), у которых есть физические, нервные или психические отклонения, или недостаток опыта и знаний, за исключением случаев, когда за такими лицами осуществляется надзор или проводится их инструктирование относительно использования данного прибора лицом, отвечающим за их безопасность. Необходимо осуществлять надзор за детьми с целью недопущения их игр с прибором.
- Перед вводом в эксплуатацию этого прибора тщательно прочитайте настоящее руководство по эксплуатации.
- Каждый раз перед включением прибора осмотрите его. При наличии повреждений прибора и сетевого шнура ни в коем случае не включайте прибор в розетку.
- Не следует использовать прибор после падения, если имеются видимые признаки повреждения. Перед использованием прибор должен быть проверен квалифицированным специалистом.
- Прибор и сетевой шнур должны храниться так, чтобы они не попадали под воздействие жары, прямых солнечных лучей и влаги.

Внимание! Не используйте прибор вблизи ванн, раковин или других емкостей, заполненных водой.

- Ни в коем случае не погружайте прибор в воду или другие жидкости. Не прикасайтесь к прибору влажными руками. При намочении прибора сразу отключите его от сети.
- В случае падения прибора в воду немедленно отключите его от сети. При этом ни в коем случае не опускайте руки в воду. Перед повторным использованием прибор должен быть проверен квалифицированным специалистом.
- Включайте прибор только в источник переменного тока (~). Перед включением убедитесь, что прибор рассчитан на напряжение, используемое в сети.

Любое ошибочное включение лишает Вас права на гарантийное обслуживание.

- Прибор может быть включен только в сеть с заземлением. Для обеспечения Вашей безопасности заземление должно соответствовать установленным электротехническим нормам. Не пользуйтесь нестандартными источниками питания или устройствами подключения.
- Не используйте прибор вне помещений. Предохраняйте прибор от ударов об острые углы. По окончании эксплуатации, чистке или поломке прибора всегда отключайте его от сети.
- Запрещается отключать прибор от сети, держа его за сетевой провод. При отключении прибора от сети держитесь за штепсельную вилку.
- Использование дополнительных аксессуаров, не входящих в комплектацию, лишает Вас права на гарантийное обслуживание.
- После использования никогда не обматывайте провод электропитания вокруг прибора, так как со временем это может привести к излому провода. Всегда расправляйте провод на время хранения.
- Не производите ремонт прибора самостоятельно. Ремонт должен производиться только квалифицированными специалистами сервисного центра.
- Для ремонта прибора могут быть использованы только оригинальные запасные части.

11. МЕРЫ ПРЕДОСТОРОЖНОСТИ ПРИ ИСПОЛЬЗОВАНИИ МУЛЬТИВАРКИ

- При использовании прибора убедитесь в том, что вокруг него имеется достаточно свободного места. Прибор должен находиться на расстоянии не менее 15см от огнеопасных объектов, таких как мебель, шторы и пр.
- Не размещайте прибор в непосредственной близости к стенам и мебели, т.к. при работе из прибора выходит пар, что может вызвать изменение цвета и деформацию предметов мебели и покрытия стен.
- Не накрывайте мультиварку полотенцем и другими предметами в процессе работы, пар должен выходить свободно.
- При использовании прибора устанавливайте его на сухой ровной термостойкой поверхности, не допускайте закрытия посторонними предметами, скатертями, матерчатыми покрытиями или чем-либо еще вентиляционных отверстий в дне прибора, так как это может привести к перегреву.
- Перед первым использованием рекомендуется прокипятить воду в мультиварке в температурном режиме («Варка на пару») в течение 30 минут при заполнении чаши до половины для устранения посторонних запахов.
- Не включайте выполнение программ на мультиварке без установленной внутренней чаши, не вынимайте чашу из мультиварки во время работы программы.
- Не используйте мультиварку рядом с источниками тепла (газовыми или электрическими плитами).
- Во избежание ожогов не касайтесь работающего прибора. По окончании эксплуатации дайте мультиварке остыть.
- Проверьте напряжение, прежде чем включить прибор в сеть.
- Не оставляйте электроприбор включенным в сеть, если не готовите еду.
- Перед тем, как отсоединить прибор от сети, убедитесь, что он находится в режиме ожидания и программа не запущена.
- Никогда не поднимайте/не передвигайте прибор, пока он подключен к электросети.
- Не поднимайте мультиварку за ручку крышки, это может привести к поломке замка.
- Не переносите прибор с заполненной продуктами внутренней чашей.
- Не прикасайтесь к внутренней чаше во время работы мультиварки.
- Не стучите по внутренней поверхности чаши, не оттирайте ее силой и не используйте для чистки прибора абразивные очистители и агрессивные моющие вещества.

- Не используйте для перемешивания или извлечения продуктов из чаши металлические кухонные принадлежности, они могут повредить антипригарное покрытие. Используйте деревянные, пластиковые или силиконовые принадлежности.
- Не оставляйте кухонные принадлежности в чаше в процессе приготовления.
- Не используйте мультиварку без уплотнительного кольца или если оно повреждено. Для замены уплотнительного кольца обращайтесь в авторизованный сервисный центр.
- Не оставляйте продукты или воду в мультиварке на длительное время.
- Не заполняйте чашу продуктами выше отметки максимального уровня.
- Не наливайте в чашу уксус, это может повредить покрытие.
- Не используйте чашу мультиварки для приготовления пищи вне мультиварки, не нагревайте ее на плите и других источниках тепла.
- Не используйте чашу в качестве емкости для смешивания и контейнера для хранения продуктов.
- Не используйте в приборе неисправную (деформированную) чашу.
- Не заменяйте чашу мультиварки другой емкостью либо чашей от другой мультиварки. Не используйте в приборе деформированную чашу или чашу с повреждением внутреннего покрытия.
- Между съемной чашей и внутренним корпусом, а также между дном чаши и нагревательным элементом не должно быть никаких посторонних предметов, наслоений и остатков продукта.
- При приготовлении крупы соблюдайте рекомендованное соотношение крупы и воды в чаше.
- Спустя некоторое время, чаша может поменять цвет из-за контакта с водой и моющими средствами. Это нормальное явление, и мультиварка может без опасений эксплуатироваться дальше.
- Производитель не несет ответственности за ущерб, возникший в результате неправильного или непредусмотренного настоящим Руководством использования.

12. ЕСЛИ У ВАС ВОЗНИКЛА ПРОБЛЕМА

Проблема	Причина	Способ устранения
Индикатор работы не горит, нагревательный элемент не работает	<ol style="list-style-type: none"> 1. Проблема с электропитанием. 2. Отказ термopедохранителя из-за перегрева (перекрыты посторонним предметом или покровом вентиляционные отверстия корпуса – нарушение требований эксплуатации). 3. Неисправность электроники. 	<p>Проверьте, включен ли прибор в сеть</p> <p>Проверьте надежность соединения сетевого шнура с разъемом на корпусе прибора.</p> <p>Обратитесь за помощью в авторизованный сервисный центр</p>
Индикатор горит, нагревательный элемент не работает	Неисправность электроники, неисправность нагревательного элемента.	Обратитесь за помощью в авторизованный сервисный центр
Блюдо слишком долго готовится	1. Питание от сети отсутствует	Проверьте, включен ли прибор в сеть
	2. Нагревательный элемент неисправен	Обратитесь за помощью в авторизованный сервисный центр
	3. Внутренняя чаша мультиварки установлена с перекосом, либо деформирована, либо не соответствует модели.	Проверьте внутреннюю чашу, убедитесь, что она установлена правильно. Деформированную чашу замените на исправную, соответствующую модели.
	4. Посторонний предмет(загрязнение) между нагревательной пластиной и кастрюлей	Удалите посторонний предмет (загрязнение)

На дисплее отображаются коды ошибок	Неисправность цепи термодатчика или перегрев	Остудите мультиварку. Если проблема проявляется на холодном приборе, обратитесь за помощью в авторизованный сервисный центр
Устройству не удается подключиться к WiFi роутеру	1. В процессе подключения происходит сбой	<p>а. Убедитесь в том, что Ваш прибор поддерживается в приложении: на главном меню приложения нажмите кнопку «Добавить устройство» и разверните список «Все устройства»</p> <p>б. Убедитесь в том, что Ваш роутер работает на частоте 2,4 МГц. Для настройки роутера обратитесь к инструкции к Вашему роутеру;</p> <p>с. Убедитесь в том, что Ваш роутер не накладывает дополнительных ограничений на входящие подключения (например, подключение только указанных MAC-адресов). Для настройки роутера обратитесь к инструкции к Вашему роутеру.</p> <p>д. Убедитесь в том, что у Вас установлена последняя версия программы;</p> <p>е. Выгрузите программу из памяти телефона и запустите еще раз: откройте список открытых приложений в телефоне и смахните вверх запущенное окно программы Polaris IQHome, затем заново запустите программу и повторите процесс подключения;</p> <p>ф. Активируйте режим диагностики прибора – обратитесь к разделу «Настройка подключения» в Инструкции пользователя;</p> <p>г. Проведите сброс настроек прибора (Reset) - обратитесь к разделу «Настройка подключения» в Инструкции пользователя;</p>
	2. Подключение проведено успешно, прибор появился в списке приборов в приложении, но управление им недоступно.	Убедитесь в том, что Ваш телефон произвел обратное переподключение на WiFi сеть. Для этого откройте раздел WiFi настроек телефона и в случае необходимости подключитесь к Вашей сети WiFi вручную.
	3. Прибор был успешно подключен, но неожиданно перестал реагировать на команды из приложения.	Зайдите на страницу прибора и в правом верхнем углу нажмите звездочку. Далее в разделе «Диагностика соединения» ознакомьтесь с диаграммой диагностики. Нажмите на восклицательный знак рядом с красным участком сети и следуйте инструкциям интерактивного помощника.

		Не нашли ответа на Вашу проблему? Ознакомьтесь с дополнительной информацией или свяжитесь со службой поддержки в разделе "Умный дом" на нашем сайте.
Прибор не реагирует на нажатие кнопок на панели прибора	Включена функция защиты от случайного нажатия	Выключите защиту в приложении, либо с панели прибора

Внимание! Если с помощью описанных выше шагов Вы не можете устранить проблему своими силами, обратитесь, пожалуйста, в Авторизованный сервисный центр POLARIS.

13. КОМПЛЕКТАЦИЯ

Прибор 1 шт.
Шнур питания 1 шт.
Внутренняя чаша с антипригарным покрытием 1 шт.
Контейнер для варки на пару 1 шт.
Плоская ложка 1 шт.
Мерный стакан 1 шт.

Руководство по эксплуатации
Гарантийный талон
Книга рецептов
Упаковка (полиэтиленовый пакет + коробка)

14. ТЕХНИЧЕСКИЕ ХАРАКТЕРИСТИКИ

PMC 0521 IQ Home - мультиварка бытовая электрическая торговой марки Polaris
Напряжение: 220 - 240 В
Частота: ~50 Гц
Мощность: 750 Вт
Общий объем чаши: 5 л

Примечание: Вследствие постоянного процесса внесения изменений и улучшений, между инструкцией и изделием могут наблюдаться некоторые различия. Производитель надеется, что пользователь обратит на это внимание. Последнюю версию инструкции Вы можете найти на сайте www.polar.ru

15. ИНФОРМАЦИЯ О СЕРТИФИКАЦИИ

Продукция прошла процедуру подтверждения соответствия требованиям ТР ТС 004/2011 «О безопасности низковольтного оборудования», а также ТР ТС 020/2011 «Электромагнитная совместимость технических средств», ТР ЕАЭС 037/2016 «Об ограничении применения опасных веществ в изделиях электротехники и радиоэлектроники» и маркируется единым знаком обращения продукции на рынке государств-членов Таможенного Союза.

Информацию о номере сертификата/декларации соответствия и сроке его действия Вы можете получить в месте приобретения изделия POLARIS или у Уполномоченного представителя изготовителя.

Расчетный срок службы изделия: 3 года
Гарантийный срок: 2 года со дня покупки
Гарантийный срок на внутреннюю чашу (кастрюлю): 6 месяцев со дня покупки
Дата производства указана на приборе.



Изготовитель:

POLARIS CORPORATION LIMITED - ПОЛАРИС КОРПОРЕЙШН ЛИМИТЕД
Блок 1801, 18/F, Джубили Сентр, 46 Глостер Роуд, Ванчай, Гонконг
Unit 1801, 18/F, Jubilee Centre, 46 Gloucester Road, Wanchai, Hong Kong

Импортер: ООО "Континент", Россия, 115419, г.Москва, улица Орджоникидзе, д. 11, строение 3, этаж 4 помещение | комната 13.

Уполномоченный представитель изготовителя в РФ и государствах-членах Таможенного Союза :

ООО "Поларис Инт", Россия, 105005, г.Москва, 2-ая Бауманская ул., д.7, стр.5, ком.26

Телефон единой справочной службы: 8-800-700-11-78

На заводе: GUANGDONG ENAITER ELECTRICAL APPLIANCES CO., LTD- ГУАНДУН ИНЕЙТЕР ЭЛЕКТРИКАЛ АППЛАЙАНСЕС КО., ЛТД
No.5, Donghai Road, Dongfeng Town, Zhongshan City, Guangdong, China - №.5, Донгхай Роуд, Дунфен таун, город Чжуншан, Гуандун, Китай
Произведено в Китае

16. ГАРАНТИЙНЫЕ ОБЯЗАТЕЛЬСТВА

Изделие: Мультиварка бытовая электрическая

Модель: PMC 0521 IQ Home

Настоящая гарантия действует в течение 24 месяцев с подтвержденной даты приобретения изделия и подразумевает гарантийное обслуживание изделия в соответствии с Законами Государств – членов Таможенного Союза «О защите прав потребителей».

1. Гарантийные обязательства изготовителя распространяются на все модели, выпускаемые под торговой маркой «POLARIS» и приобретенные у уполномоченных изготовителем продавцов в странах, где предоставляется гарантийное обслуживание (независимо от места покупки).
2. Изделие приобретается исключительно для личных бытовых нужд. Изделие должно использоваться в строгом соответствии с Руководством по эксплуатации с соблюдением правил и требований по безопасности.
3. Обязанности изготовителя по настоящей гарантии исполняются продавцами – уполномоченными дилерами изготовителя и официальными обслуживающими (сервис) центрами. Настоящая гарантия не распространяется на изделия, приобретенные у не уполномоченных изготовителем продавцов, которые самостоятельно отвечают перед потребителем в соответствии с Российским законодательством.
4. Настоящая гарантия не распространяется на дефекты и внешние изменения изделия, возникшие после передачи товара потребителю вследствие:
 - Химического, механического или иного воздействия, попадания посторонних предметов, жидкостей, насекомых и продуктов их жизнедеятельности внутрь изделия;
 - Неправильной эксплуатации, заключающейся в использовании изделия не по его прямому назначению, а также установки и эксплуатации изделия с нарушением требований Руководства по эксплуатации и правил техники безопасности;
 - Нормальной эксплуатации, а также естественного износа, не влияющие на функциональные свойства: механические повреждения внешней или внутренней поверхности (вмятины, царапины, потертости), естественные изменения цвета металла, в т.ч. появление радужных и темных пятен, а также - коррозии на металле в местах повреждения покрытия и непокрытых участках металла;
 - Отложения известкового осадка, водного камня и накипи из-за использования воды с высоким содержанием минеральных веществ;
 - Использования изделия в целях, для которых оно не предназначено;
 - Износа деталей отделки, ламп, батарей, защитных экранов, накопителей мусора, ремней, щеток и иных деталей с ограниченным сроком использования;
 - Ремонта изделия, произведенного лицами или организациями, не являющимися Авторизованными сервисными центрами*;
 - Повреждений изделия при транспортировке, некорректного его использования, а также в связи с непредусмотренными конструкцией изделия модификациями или самостоятельным ремонтом.
5. Изготовитель не несет гарантийные обязательства, если на изделии отсутствует паспортная идентификационная табличка, либо данные в ней стертые или исправлены.
6. Настоящая гарантия действительна только для изделий, используемых для личных бытовых нужд, и не распространяется на изделия, которые используются для коммерческих, промышленных или профессиональных целей.

Внимание!! Изготовитель не несет ответственности за возможный вред, прямо или косвенно причиненный изделием POLARIS людям, домашним животным, окружающей среде, или ущерб имуществу в случае, если это произошло в результате несоблюдения правил или условий эксплуатации и установки изделия, умышленных или неосторожных действий потребителя или третьих лиц.

По всем вопросам, связанным с техническим обслуживанием, проверкой качества, гарантийным и постгарантийным ремонтом изделий POLARIS обращайтесь в ближайший Авторизованный сервисный центр POLARIS или к продавцу – уполномоченному дилеру POLARIS.

Гарантийный ремонт изделий POLARIS осуществляют только Авторизованные сервисные центры POLARIS.

*Адреса Авторизованных сервисных центров на сайте Компании: www.polar.ru.

Для подтверждения даты приобретения изделия при гарантийном ремонте или предъявления иных предусмотренных законом требований просим Вас сохранять документы о покупке.

Таковыми документами могут являться заполненный гарантийный талон POLARIS, кассовый чек или квитанция Продавца, иные документы, подтверждающие дату и место покупки.

При не предоставлении документа, подтверждающего дату приобретения изделия, срок гарантии исчисляется с даты изготовления изделия.

Дата изготовления указана на паспортной идентификационной табличке, находящейся на задней стенке изделия.

**Мультиварка
POLARIS
Модель PMC 0521 IQ Home
Інструкція з експлуатації**

Дякуємо Вам за вибір продукції торговельної марки POLARIS. Наші вироби розроблено відповідно до високих вимог якості, функціональності та дизайну. Ми впевнені, що, придбавши новий виріб нашої фірми, Ви будете задоволені.

УВАГА! Перед початком експлуатації приладу уважно і повністю прочитайте цю інструкцію, в якій міститься важлива інформація, що стосується Вашої безпеки, а також рекомендації щодо правильного використання приладу і догляду за ним.

Зберігайте інструкцію разом із гарантійним талоном, касовим чеком, а також, по можливості, з картонною коробкою і пакувальним матеріалом.

1. Загальна інформація	24
2. Сфера використання	24
3. Опис приладу	24
3.1. Будова приладу	24
3.2. Панель керування	23
4. Підготовка до роботи	26
4.1. Дистанційне керування приладом через WiFi.....	26
5. Експлуатація приладу.....	30
5.1. Порядок роботи	30
5.2. Функція «Відстрочений старт»	31
5.3. Відключення/включення автоматичного переходу в режим ПІДІГРІВ	32
5.4. Переривання програми	32
5.5. Програми приготування	32
5.6. Стисла таблиця програм приготування	36
6. Чищення та догляд за приладом	38
7. Транспортування та зберігання	38
8. Реалізація.....	38
9. Вимоги щодо утилізації	38
10. Загальні вказівки з безпеки під час роботи з електричною побутовою технікою	39
11. Запобіжні заходи під час роботи з мультиваркою	39
12. Пошук та усунення несправностей	41
13. Комплектація	43
14. Технічні характеристики	43
15. Інформація про сертифікацію	43
16. Гарантійні зобов'язання	44

1.ЗАГАЛЬНА ІНФОРМАЦІЯ

Ця інструкція з експлуатації призначена для ознайомлення з технічними даними, будовою, правилами експлуатації та зберігання мультиварки побутової електричної, модель POLARIS PMC 0521 IQ Home (далі за текстом – мультиварка, прилад).

2.СФЕРА ВИКОРИСТАННЯ

- Прилад призначений для побутового застосування при температурі і вологості житлового приміщення відповідно до цієї Інструкції:
 - у місцях харчування співробітників магазинів, офісів, фермерських господарств та інших підрозділів;
 - у місцях, призначених для постійного проживання, а також у готелях;
 - у місцях, призначених для ночівлі та сніданку.
- Прилад не призначений для промислового і комерційного використання, а також для обробки нехарчових продуктів.
- Виробник не несе відповідальності за збитки, що виникли в результаті неправильного або не передбаченого цією Інструкцією використання.

3.ОПИС ПРИЛАДУ

Мультиварка PMC 0521 IQ Home - це сучасний багатофункціональний прилад нового покоління для приготування їжі. Поєднуючи в собі функції плити, духовки, пароварки, мультиварка допоможе Вам заощадити місце на кухні. З мультиваркою ви зможете легко і швидко приготувати свої улюблені страви. Мультиварка має 14 автоматичних програм і можна налаштувати режим «Мій рецепт PLUS», що складається з трьох етапів.

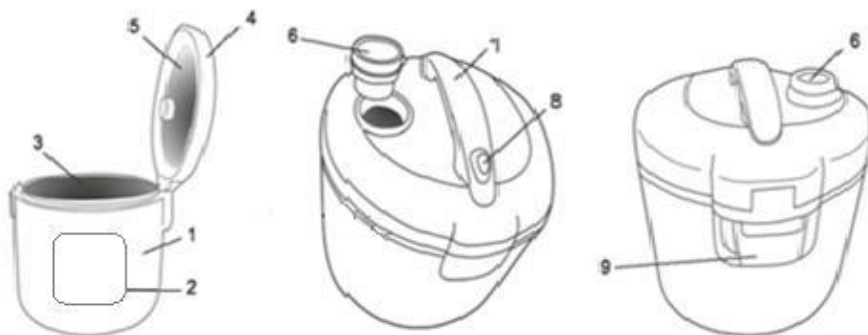
Функція «Мій рецепт Plus» створена спеціально для творчих людей. Завдяки можливості самостійно встановлювати температуру і час приготування, дана функція дасть Вам воістину безмежні можливості для приготування різноманітних страв, від найпростіших до кулінарних шедеврів.

Ви швидко оціните переваги функцій дистанційного керування, відкладеного старту і автопідогріву страв, які дозволять Вам приготувати страву до певного часу і зберегти її теплою після приготування.

В мультиварці PMC 0521 IQ Home реалізована унікальна можливість дистанційного керування приладом, що піднімає домашню кулінарію на новий рівень.

Для роботи з WiFi Вам необхідно скачати мобільний додаток «POLARIS: IQ home».

3.1.Будова приладу



1. Корпус
2. Панель керування
3. Внутрішня чаша з антипригарним покриттям
4. Кришка
5. Алюмінієва вставка
6. Клапан для випускання пари
7. Ручка відкриття кришки
8. Кнопка замка кришки
9. Конденсатоприймач



столова ложка



плоска ложка

Аксессуары

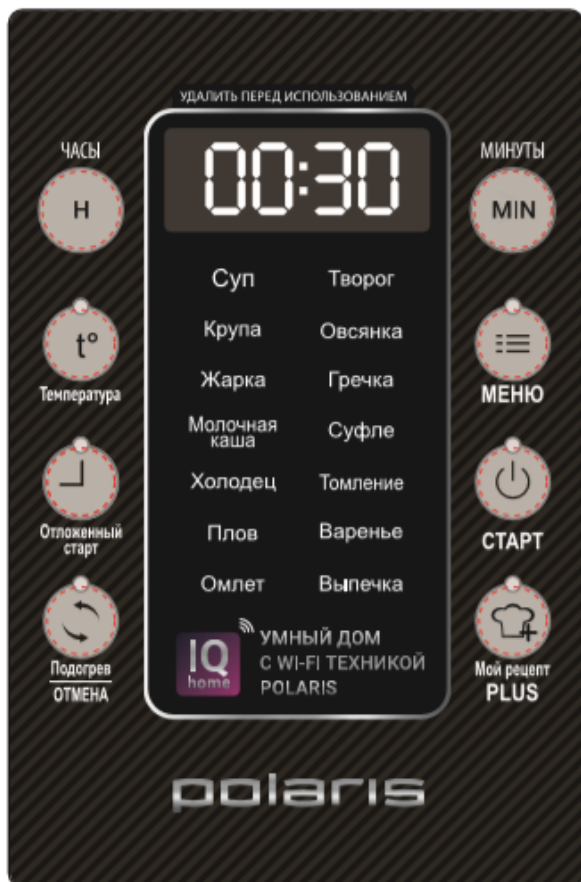


мірна чашка



пароварка

3.2. Панель керування та дисплей



Дисплей

- Відображає час приготування та температуру приготування, якщо програма допускає зміну температури.

“СТАРТ”

- Ця кнопка служить для запуску обраної програми приготування заздалегідь.
- Натиснення кнопки “СТАРТ” під час приготування страви вимикає та вмикає автоматичний перехід у режим ПІДІГРІВ.

“ПІДІГРІВ / СКАСУВАННЯ”

- За допомогою цієї кнопки можна перервати будь-яку програму до її завершення. Після цього прилад перейде в режим очікування.
- Якщо прилад знаходиться в режимі очікування (програми не запуснені), натиснення кнопки "ПІДІГРІВ/СКАСУВАННЯ" запускає режим ПІДІГРІВ з прямим відліком часу.
- У режимі вибору програм приготування натиснення цієї кнопки скидає налаштування і переводить прилад в режим очікування.
- Індикатор кнопки «Підігрів/Скасування», що світиться, сигналізує про увімкнений режим підігріву або про перехід виконуваної програми після її завершення у режим підігріву.

“МІЙ РЕЦЕПТ PLUS”

- Кнопка переходу в універсальний 3-ступінчатий режим «Мій рецепт Plus» з ручним налаштуванням часу та температури приготування на кожному етапі. Після переходу у режим налаштування «Мій рецепт Plus» повторним натисненням цієї кнопки можна циклічно переходити на різні етапи.

“ВІДСТРОЧЕНИЙ СТАРТ”

- Активація функції «Відстрочений старт» дозволяє приготувати страву до зазначеного часу (див. п. 5.2.).

“МЕНЮ”

- Ця кнопка служить для вибору однієї з 14 програм приготування. Кожне натискання кнопки "МЕНЮ" переміщує курсор списку програм зверху вниз на одне положення в лівій колонці, потім у правій, при цьому на панелі управління спалахує світловий індикатор з назвою програми і лунає одноразовий звуковий сигнал.

“ГОДИНИ” та
“ХВИЛИНИ”

- За допомогою цих кнопок можна також задати час та температуру приготування відповідно до рецепту страви. При зміні часу приготування кнопкою “ГОДИНИ” збільшується час у годинах, а кнопкою “ХВИЛИНИ” – у хвилинах.

“t0”

- За допомогою цієї кнопки у режимі вибору та налаштування програми можна перейти від задавання часу приготування до задавання температури (якщо задавання температури передбачене обраною програмою) та навпаки. Кожне натискання даної кнопки збільшує значення температури на один крок настройки, якщо зміна температури можлива.



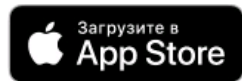
- Індикація режиму управління через WiFi

4. ПІДГОТОВКА ДО РОБОТИ

1. Відкрийте упаковку, акуратно витягніть прилад, видаліть усі пакувальні та рекламні матеріали.
2. Витягніть усі аксесуари та інструкцію з експлуатації.
3. Перевірте комплект поставки (див. розділ Комплектація)
4. Зніміть усі рекламні наклейки. Протріть корпус приладу вологою губкою.
5. Промийте чашу у теплій мильній воді без використання агресивних та абразивних миючих засобів. Ретельно просушіть.

4.1. Дистанційне керування приладом через WiFi

Встановіть безкоштовний мобільний додаток «POLARIS: IQ home»  на Ваш телефон



Використовуючи додаток, Ви можете управляти мультиваркою з будь-якої точки світу через інтернет: запускати будь-які режими, встановлювати таймер відкладеного старту, створювати і зберігати власні рецепти в режимі додатки «Мій рецепт Plus» довжиною аж до 9 кроків або скористатися будь-яким з майже 1000 рецептів з бази програми: просто вибирайте рецепти, що сподобалися, в додатку на Вашому смартфоні, відправляйте їх в мультиварку, завантажуйте продукти в чашу, і прилад під керівництвом додатку приготує блюдо за програмою, заданої рецептом.

Важливо!

Завжди завантажуйте оновлення прошивки мультиварки, якщо додаток пропонує Вам це зробити.

Налагодження підключення мультиварки до мережі WiFi

- Підключіть мультиварку до мережі
- Підключіть телефон до Вашої домашньої мережі WiFi
- Відкрийте додаток Polaris IQ Home.

Для телефонів з операційною системою Android:

Конфігурація нового пристрою

- Екран «Дім»: натисніть кнопку «Додати пристрій».
- У списку «Всі пристрої» виберіть мультиварку PMC 0521
- Натисніть кнопку «Відкрити налаштування», щоб відкрити налаштування WiFi на телефоні
- Підключіть телефон до мережі WiFi запропонованої додатком (PMC 0521)
- Поверніться в додаток
- На наступному екрані сконфігуруйте телефон з Пристроєм:
 1. Натисніть і утримуйте на корпусі приладу кнопки «ГОДИННИК» і «ХВИЛИНИ» до звукового сигналу.
 2. Потім в додатку натисніть кнопку «Продовжити»
- Виберіть зі списку або впишіть назву і вкажіть пароль WiFi мережі, до якої ви хочете налаштувати пристрій, і натисніть «Підключіть»
- Зачекайте, доки процедура конфігурації завершиться.
- У додатку натисніть кнопку «Продовжити»

Сполучення раніше сконфігурованого пристрою

- Екран «Дім»: натисніть кнопку «Додати пристрій».
- У списку «В мережі» виберіть мультиварку (PMC 0521) (Якщо пристрою немає в мережі - переконайтеся, що у Вас підключена WiFi мережа, на яку налаштовано пристрій)

- На наступному екрані вас попросять провести пару з Пристроєм:
- Затисніть і утримуйте кнопки «ГОДИННИК» і «ХВИЛИНИ» до звукового сигналу.
- Потім в додатку натисніть кнопку «Продовжити»

Переконфігурація пристрою на іншу WiFi мережу (режим діагностики)

- Натисніть і утримуйте кнопки «ГОДИННИК» і «ХВИЛИНИ» до двох коротких звукових сигналів.
- Екран «Дім»: натисніть кнопку «Додати пристрій».
- У списку «Всі пристрої» виберіть мультиварку РМС 0521.
- Натисніть кнопку «Відкрити настройки», щоб відкрити настройки Wifi на телефоні
- Підключіть телефон до мережі РМС 0521
- Поверніться в додаток
- На наступному екрані Вас попросять провести пару з Пристроєм:
 1. Натисніть і утримуйте кнопки «ГОДИННИК» і «ХВИЛИНИ». до звукового сигналу.
 2. Потім в додатку натисніть кнопку «Продовжити»
- В екрані, що відкрився виберіть бажану дію: «Залишити конфігурацію і продовжити» - в такому випадку пристрій залишиться налаштованим на поточну мережу WiFi, але Ваш телефон зможе керувати ним через мережу інтернет, або «переконфігурувати пристрій» - в такому випадку Вам буде запропоновано переконфігурувати пристрій на нову мережу WiFi.
 - o Якщо Ви вибрали «переконфігурувати пристрій»: вкажіть назву і пароль WiFi мережі, до якої ви хочете налаштувати пристрій, і натисніть «Підключіть».
- Зачекайте, доки процедура конфігурації завершиться.

Для телефонів з операційною системою IOS:

Конфігурація нового пристрою

- Екран «Дім»: натисніть кнопку «Додати пристрій».
- У списку «Всі пристрої» виберіть мультиварку РМС 0521
- Натисніть «Продовжити»
- У додатку з'явиться запит на підключення до мережі WiFi "РМС 0521", натисніть «Підключити»
- На наступному екрані вас попросять провести пару з Пристроєм:
 1. Натисніть і утримуйте кнопку «ГОДИННИК» і «ХВИЛИНИ» до звукового сигналу.
 2. Потім в додатку натисніть кнопку «Продовжити»

- З'явиться екран з доступними мережами WiFi. Виберіть потрібну мережу і введіть пароль WiFi мережі, до якої ви хочете налаштувати пристрій, і натисніть "далі"
- Зачекайте, доки процедура конфігурації завершиться.
- Натисніть «Продовжити»

Сполучення раніше сконфігурованого пристрою

- Екран «Дім»: натисніть кнопку «Додати пристрій».
- У списку «Поруч з Вами» виберіть мультимедію PMC 0521 (Якщо пристрою немає в списку - переконайтеся, що мобільний пристрій підключено до WiFi мережі, на яку налаштовано пристрій).
- На наступному екрані Вас попросять провести пару з Пристроєм:
 1. Натисніть і утримуйте кнопки «ГОДИННИК» і «ХВИЛИНИ» до звукового сигналу.
 2. Потім в додатку натисніть кнопку «Продовжити»

Переконфігурація пристрою на іншу WiFi мережу (режим діагностики)

- Натисніть і утримуйте кнопки «ГОДИННИК» і «ХВИЛИНИ» до двох коротких звукових сигналів.
- Екран «Дім» натисніть кнопку «Новий пристрій».
- У списку «Всі пристрої» виберіть мультимедію PMC 0521.
Натисніть «Продовжити»
- У додатку з'явиться запит на підключення до мережі WiFi "PMC 0521", натисніть «Підключити»
- На наступному екрані вас попросять провести пару з Пристроєм:
 1. Натисніть і утримуйте кнопки «ГОДИННИК» і «ХВИЛИНИ» до звукового сигналу, індикатор Wi-Fi почне швидко блимати.
 2. Потім в додатку натисніть кнопку «Продовжити»
- На екрані, що відкрився, виберіть бажану дію: «Завершити налаштування» - в такому випадку пристрій залишиться налаштованим на поточну мережу WiFi, але Ваш телефон зможе керувати ним через мережу інтернет, або «Переналаштувати» - в такому випадку Вам буде запропоновано переконфігурувати пристрій на нову мережу WiFi.
o Якщо Ви вибрали «Переналаштувати»: укажіть назву і пароль WiFi мережі, на которую ви хочете налаштувати мультимедію, і натисніть «Підключіть».
- Зачекайте, доки процедура конфігурації завершиться.

Повернення пристрою до заводських налаштувань wifi

Натисніть і утримуйте кнопки «ГОДИННИК» і «ХВИЛИНИ» до трьох звукових сигналів - пристрій повернуто до заводських налаштувань WiFi.

5. ЕКСПЛУАТАЦІЯ ПРИЛАДУ ПРИ УПРАВЛІННІ КНОПКАМИ



Перед початком експлуатації приладу уважно прочитайте цю Інструкцію з експлуатації та дотримуйтеся її вказівок. При першому вмиканні приладу можлива поява диму, пов'язана з обгорянням залишків мастила, що використовується під час виробництва. Увага! Налаштування та індикація поточного часу не передбачена.

5.1. Порядок роботи

Щоб усунути сторонні запахи, перед першим використанням рекомендується прокип'ятити воду в мультиварці за температурного режиму з кипінням («Варіння на парі») впродовж 30 хвилин, заповнивши чашу на одну третину. Після закінчення обробки від'єднайте прилад від мережі, дайте приладу охолонути з відкритою кришкою, злийте воду з чаші, протріть прилад насухо і залиште його сушитися з відкритою кришкою. Протріть кільце ущільнювача кришки з двох сторін серветкою, змоченою рослинним маслом, а потім - серветкою, змоченою лимонним соком. Увага: кільце ущільнювача не знімається.

1. Відкрийте кришку приладу, натиснувши на кнопку
 - Переконайтеся, що внутрішні і зовнішні частини приладу звільнені від упаковки і не мають забруднень.
 - Витягніть чашу з мультиварки.
Увага: Використовуйте лише оригінальну чашу даної моделі, яка не має вм'ятин та деформацій, не замінійте її чашею з іншої мультиварки або іншою посудиною. Це може послужити причиною несправності приладу.
 - Переконайтеся, що між чашею і нагрівальною поверхнею немає сторонніх предметів або рідини.
2. Покладіть необхідні продукти у чашу (крім програм «Смаження», «Омлет»)
 - Дотримуйтеся рецепту приготування страви та вказівок в описі програми приготування.
 - У програмах «Смаження», «Омлет» кладіть продукти в чашу лише після її попереднього прогрівання до робочої температури. У програмі «Смаження» прогрівання здійснюється зі встановленою у прилад порожньою чашею з невеликою кількістю олії на дні чаші. На програмі «Омлет» масло додається в чашу за бажанням. Кришка приладу під час прогріву повинна бути закрита.
У вказаних режимах мультиварка подає звуковий сигнал, коли робочої температури досягнуто. При цьому відлік часу приготування починається лише після звукового сигналу. Прогрів до заданої температури може займати тривалий час (до 20 хвилин). Кришка при прогріванні повинна бути закрита.
3. Встановіть чашу в мультиварку
 - Стежте за тим, щоб чаша була правильно встановлена на нагрівальному елементі.
 - Злегка повертайте внутрішню чашу в мультиварці із сторони в сторону, поки вона не встановиться в потрібному положенні щільно на нагрівальній поверхні.
4. Кришка мультиварки може залишатися відкритою або закритою залежно від програми приготування і рекомендацій рецепту
 - Дотримуйтесь рекомендацій щодо положення кришки, вказаних в описі кожної програми.
Увага! При неправильному положенні кришки результат може не відповідати вимогам.
5. Увімкніть мультиварку в мережу
 - Не вмикайте прилад у розетку, якщо не виконані вищезазначені рекомендації.
 - На дисплеї спалахне індикація (- - -).
 - Прилад знаходиться у режимі очікування.
 - Параметри мережі повинні відповідати технічним характеристикам приладу (див. розділ «Технічні характеристики»).
6. Натисненням кнопки «МЕНЮ» оберіть програму приготування
 - Кнопка "МЕНЮ" перемикає програму приготування на одну вниз до кінця лівого стовпчика, потім правого.
 - На панелі управління буде горіти світловий індикатор з назвою програми.
Увага! Назви програм на панелі керування не є кнопками вибору програм.

7. Задайте час приготування згідно з рецептом страви.
- Послідовним натисненням кнопок “ГОДИНИ” та “ХВИЛИНИ” задайте час приготування, якщо у рецепті вказано час, що відрізняється від часу, заданого за замовчуванням.
 - Діапазон зміни часу та крок – відповідно до обраної програми приготування.
Увага! Зміна часу приготування під час виконання програми неможлива.
8. Задайте температуру приготування згідно з рецептом страви (доступно лише для програм «Смаження» та «Мій рецепт Plus»)
- Натисніть кнопку “ t° ”.
 - Значення температури, що відображається на дисплеї, почне блимати (лише для тих програм, де можлива її зміна).
 - Послідовним натисненням кнопки “ t° ” змініть значення температури приготування.
 - Діапазон та крок зміни температури - згідно з обраною програмою приготування.
Увага! Зміна температури приготування під час виконання програми неможлива.
9. Запустіть програму приготування
- Натисніть кнопку “СТАРТ”. (Якщо ви не натиснете кнопку “СТАРТ” впродовж 30 секунд після налаштування параметрів приготування, мультиварка подасть звуковий сигнал і перейде в режим очікування).
 - Мультиварка подасть звуковий сигнал.
 - Світлові індикатори кнопки “СТАРТ” та назви програми будуть світитися впродовж усього часу приготування.
 - Також на дисплеї спалахне індикатор кнопки “ПІДІГРІВ/СКАСУВАННЯ”, це означає, що після закінчення роботи програми прилад автоматично перейде у режим ПІДІГРІВ, якщо його не було відключено заздалегідь (див. п. 5.4.).
 - Прилад не переходить у режим ПІДІГРІВ після завершення програми з температурою приготування менше 80°C.
Увага!
При першому вмиканні приладу можлива поява диму, пов’язана з обгоранням залишків мастила, що використовується під час виробництва.
Під час роботи приладу можуть з’явитися звуки «кляцання», пов’язані з роботою реле. Таке явище є нормальною роботою приладу і не свідчить про його несправність.
10. Закінчення програми
- Після завершення часу роботи мультиварка подасть звуковий сигнал.
 - Індикатор кнопки “СТАРТ” згасне.
 - Прилад перейде у режим ПІДІГРІВ, якщо його не було відключено заздалегідь (див. п. 5.4.).
 - Відобразиться прямиий відлік часу, який показує, як довго підігрівається страва.
 - Перш ніж приступити до чищення приладу, дайте йому охолонути.
Увага! Ручка кришки приладу не призначена для його перенесення. Вона служить лише для відкривання/закривання кришки. Перенесення приладу за ручку може призвести до поломки замка кришки.
11. Вимкніть пристрій

5.2. Функція «Відкладений старт»

Функція «Відкладений старт» дозволяє приготувати їжу до необхідного часу.

- Максимальний час відстрочки закінчення приготування може становити 24 години.

Однак, будь ласка, не відкладайте старт на тривалий час, якщо в інгредієнтах страви є продукти, що швидко псуються.

Увага: Під час користування мультиваркою через WiFi, використовуючи мобільний додаток «POLARIS: IQ home», крок установки відкладеного старту - 1 хвилина

- Функція "Відкладений старт" доступна для всіх програм.
- У програмах «Жарка», «Омлет» зворотний відлік часу включається після досягнення робочої температури, тому закінчення приготування може наступити дещо раніше або пізніше встановленого для «відкладений старт» часу (в залежності від заповнення чаші).

Для активації режиму «Відкладений старт»:

- Виберіть програму приготування, використовуючи кнопку "МЕНЮ".
- Задайте параметри програми (час і температуру, де це можливо).

- Натисніть кнопку "ВІДКЛАДЕНИЙ СТАРТ".
- загориться світловий індикатор кнопки "ВІДКЛАДЕНИЙ СТАРТ".
- За допомогою кнопок "ГОДИННИК" або "ХВИЛИНИ" встановіть час, через яке блюдо повинне бути готове. Таймер під час установки часу блимає. Час відстрочки додається до заданого раніше часу приготування.
- Мінімальний крок встановити період затримки - 1 хвилина, за винятком програми «Жарка».
- Натисніть кнопку "СТАРТ".
- Мультиварка видасть звуковий сигнал, почнеться зворотний відлік часу.
- Коли час відстрочки підійде до кінця, індикатор кнопки "ВІДКЛАДЕНИЙ СТАРТ" згасне, і мультиварка почне виконання програми за заданими параметрами.
- Зворотний відлік часу продовжиться відповідно до настанов обраної програми.

5.3. Переривання програми

За необхідності Ви можете перервати виконання програми у будь-який час. Натисніть кнопку "ПІДІГРІВ / СКАСУВАННЯ", мультиварка подасть звуковий сигнал та перейде в режим очікування.

Увага!

При відключенні електроживлення прилад запам'ятовує поточні значення часу та температури. При подачі електроживлення виконання програми триває далі.

5.4. Відключення / включення автоматичного переходу у режим ПІДІГРІВ

Ви можете заздалегідь відключити автоматичний перехід у режим ПІДІГРІВ після завершення програми.

Для цього під час виконання програми натисніть кнопку "СТАРТ".

Прилад подасть звуковий сигнал, світловий індикатор кнопки "ПІДІГРІВ / СКАСУВАННЯ" згасне.

Для повторного включення режиму ПІДІГРІВ, знову натисніть кнопку "СТАРТ", світловий індикатор кнопки "ПІДІГРІВ / СКАСУВАННЯ" спалахне знову.

У програмах з температурою приготування менше 80°C на останньому етапі прилад у режим ПІДІГРІВ автоматично не переходить.

5.5. Програми приготування

«Мій рецепт Plus»

Ця програма дозволяє задати вручну температуру та час приготування на трьох послідовних етапах, завдяки чому Ви зможете приготувати будь-які страви. Можливий вибір та налаштування одного, двох або трьох етапів (ступенів), що змінюються автоматично.

Для цієї програми доступна функція відстроченого старту (див. п.5.2.)

- | | |
|--|--|
| <ol style="list-style-type: none"> 1. Відкрийте кришку приладу, натиснувши на кнопку 2. Покладіть у чашу необхідні інгредієнти згідно з рецептурою 3. Встановіть чашу в мультиварку 4. Закрийте кришку або ж залиште її відкритою залежно від вимог рецепта 5. Увімкніть прилад | <ul style="list-style-type: none"> • Переконайтеся, що внутрішні і зовнішні частини приладу звільнені від упаковки і не мають забруднень. • Переконайтеся, що між чашею та нагрівальною поверхнею немає сторонніх предметів або рідини. • Дотримуйтеся рекомендованого співвідношення інгредієнтів та послідовності їх додавання у чашу. • Завжди перевіряйте правильність встановлення чаші. <p>Увага!
При неправильному положенні кришки результат може не відповідати вимогам.</p> <ul style="list-style-type: none"> • На дисплеї спалахне індикація « - - - - ». • Прилад знаходиться у режимі очікування. • Не підключайте прилад до розетки, якщо вищезгадані рекомендації не виконані. |
|--|--|

6. Натисніть кнопку “МІЙ РЕЦЕПТ PLUS”
- Параметри мережі повинні відповідати технічним характеристикам приладу (див. розділ «Технічні характеристики»).
 - На панелі керування спалахне світловий індикатор кнопки “МІЙ РЕЦЕПТ PLUS” та буде блимати світловий індикатор кнопки “СТАРТ”.
 - На дисплеї спалахне індикатор першого етапу та тривалість приготування за замовчуванням для першого етапу.
 - На дисплеї буде блимати час приготування.
7. Задайте час приготування на першому етапі відповідно до рецепта
- Послідовним натисненням кнопок “ГОДИНИ” та “ХВИЛИНИ” задайте час приготування.
 - Максимальна тривалість виконання усіх трьох етапів програми «Мій рецепт Plus» - 16 годин.
 - Максимальна тривалість виконання одного етапу – 9 годин 55 хвилин.
 - Крок зміни часу натисненням кнопок “ГОДИНИ” та “ХВИЛИНИ” перемінний:
 - 1 хвилина в діапазоні від 5 до 45 хвилин
 - 5 хвилин - від 45 хвилин до 1 години 30 хвилин
 - 10 хвилин - від 1 години 30 хвилин до 3 годин
 - 20 хвилин - від 3 годин до 12 годин
- Тривалість етапів з температурою приготування понад 140°C – не більше 2 годин.**
8. Задайте температуру приготування відповідно до рецепта.
- Натисніть кнопку “t°”.
 - Послідовним натисненням кнопки “t°” задайте температуру приготування.
 - Діапазон зміни температури може варіюватися від 35°C до 160°C.
 - Крок зміни температури: 5°C у діапазоні від 35 до 110°C і 10°C у діапазоні від 110 до 160°C.
9. Перейдіть до програмування наступного етапу
- Натисніть кнопку “МІЙ РЕЦЕПТ PLUS”.
 - На дисплеї спалахне індикація другого етапу та час приготування за замовчуванням.
 - Дотримуючись приведеного вище алгоритму, запрограмуйте необхідну кількість етапів приготування від 1 до 3.
10. Запустіть програму
- Натисніть кнопку “СТАРТ”. Прилад подасть звуковий сигнал.
 - На дисплеї відобразиться зворотний відлік часу приготування.
 - Мультиварка розпочне приготування згідно заданої програми.
 - Світлові індикатори кнопок “СТАРТ” та “МІЙ РЕЦЕПТ PLUS” будуть світитися впродовж усього часу приготування.
 - Індикатор етапів приготування блимає відповідно до етапу, який виконується
 - Також спалахне індикатор кнопки “ПІДІГРІВ / СКАСУВАННЯ”, це означає, що після завершення роботи програми прилад автоматично перейде в режим ПІДІГРІВ, якщо він не був відключений заздалегідь (див. п. 5.4.).
11. Завершення програми
- Після закінчення часу роботи мультиварка подасть звуковий сигнал. Індикатор роботи згасне.
 - Прилад перейде в режим ПІДІГРІВ.
 - Відобразиться прямий відлік часу, який показує, як довго підігрівається страва.
12. Вимкніть прилад

«Суп»

Програма «Суп» призначена для приготування супів, бульйонів та інших страв. Наявність в чаші води для правильної роботи програми обов'язково. Під час приготування у цій програмі рекомендується залишати **кришку закритою**. Відкривати кришку в процесі приготування не рекомендується.

Для цієї програми доступна функція відстроченого старту (див. п.5.2.).

Дотримуйтеся вказівок розділу 5.1. Порядок роботи.

Покладіть необхідні інгредієнти, згідно з рецептурою, в чашу. Встановіть чашу в мультитварку. Попереднє обсмажування інгредієнтів здійснюється у програмі «Смаження».

Час приготування для цієї програми за замовчуванням - 1 година.

Діапазон часу приготування може варіюватися від 1 години до 4 годин з кроком 10 хвилин.

Запустіть програму, натиснувши кнопку "СТАРТ".

Після завершення програми мультитварка подасть звуковий сигнал та автоматично перейде в режим ПІДІГРІВ з прямим відліком часу (див. п. 5.4).

«Смаження»

Програма «Смаження» служить для обсмажування продуктів. Залежно від рецептури та природи продуктів можна вибирати необхідні часові і температурні режими.

Попереднє прогрівання на програмі Жарка повинно проводитися без продукту, із закритою кришкою. Після сигналу про прогрівання слід відкрити кришку, помістити продукт і смажити з відкритою кришкою.

Увага! Не залишайте мультитварку в режимі «Смаження» без нагляду.

Для цієї програми доступна функція відстроченого старту (див. п.5.2.)

Дотримуйтеся вказівок розділу 5.1. Порядок роботи.

Налийте в чашу невелику кількість олії, якої достатньо для обсмажування.

Час приготування для цієї програми за замовчуванням - 30 хвилин.

Діапазон часу приготування може варіюватися від 10 хвилин до 1 години з кроком 5 хвилин.

Діапазон температури приготування може варіюватися від 100 до 160°C з кроком 10°C.

Запустіть програму, натиснувши кнопку "СТАРТ". Щоб пришвидшити прогрівання, закрийте кришку. Зворотний відлік часу відобразиться на дисплеї після звукового сигналу про прогрівання чаші.

Покладіть продукти в чашу після звукового сигналу. Під час смаження необхідно помішувати, перевертати продукт та контролювати його готовність. Якщо продукт пригорів або присохнув, це свідчить про те, що момент готовності було пропущено, та про недостатню кількість олії. Якщо готовність страви настала раніше закінчення заданого часу приготування, вимкніть прилад вручну натисненням кнопки "ПІДІГРІВ / СКАСУВАННЯ".

«Крупа»

Програма призначена для приготування розсипчастих корисних гарнірів із круп.

Наявність в чаші води для правильної роботи програми обов'язково. Під час приготування у цій програмі рекомендується тримати **кришку закритою**.

Для цієї програми доступна функція відстроченого старту (див. п.5.2.)

Дотримуйтеся вказівок розділу 5.1. Порядок роботи.

Покладіть необхідні інгредієнти, згідно з рецептурою, в чашу. Встановіть чашу в мультитварку.

Час приготування для цієї програми за замовчуванням - 40 хвилин. Діапазон часу приготування може варіюватися від 20 хвилин до 2 годин з кроком 5 хвилин.

Запустіть програму, натиснувши кнопку "СТАРТ".

Після завершення програми мультитварка подасть звуковий сигнал та автоматично перейде в режим ПІДІГРІВ з прямим відліком часу (див. п. 5.4).

Після завершення програми «Крупа» не рекомендується залишати страву у режимі ПІДІГРІВ понад 15 хв.

«Молочна каша»

Програма призначена для приготування молочних супів та каш. Наявність в чаші рідини для правильної роботи програми обов'язково.

Під час приготування у цій програмі слід тримати **кришку закритою**. Відкривати кришку в процесі приготування не рекомендується.

При неправильному положенні кришки результат може не відповідати вимогам.

Якщо в процесі приготування спостерігається інтенсивне кипіння молочних продуктів, рекомендується на деякий час відкрити кришку для запобігання переливу киплячого молока через край чаші.

Для цієї програми доступна функція відстроченого старту (див. п.5.2.)

Дотримуйтеся вказівок розділу 5.1. Порядок роботи.

Покладіть необхідні інгредієнти, згідно з рецептурою, в чашу. Увага: молоко повинно бути кімнатної температури. Встановіть чашу в мультитварку.

Час приготування для цієї програми за замовчуванням - 1 година. Діапазон часу приготування може варіюватися від 10 хвилин до 1 години 30 хв. з кроком 5 хв.

Запустіть програму, натиснувши кнопку "СТАРТ".

Після завершення програми мультитварка подасть звуковий сигнал та автоматично перейде в режим ПІДІГРІВ з прямим відліком часу (див. п. 5.4).

Після завершення програми «Молочна каша» не рекомендується залишати страву у режимі ПІДІГРІВ понад 15 хв.

«Холодець»

Програма «Холодець» призначена для приготування холодцю. Наявність в чаші води для правильної роботи програми обов'язково.

Під час приготування у цій програмі рекомендується тримати **кришку закритою**.

«Плов»

Ця програма призначена для приготування різних видів плову. Наявність в чаші води для правильної роботи програми обов'язково.

Під час приготування у цій програмі рекомендується залишати **кришку закритою**.

Для цієї програми доступна функція відстроченого старту (див. п.5.2.)

Дотримуйтеся вказівок розділу 5.1. Порядок роботи.

Покладіть у чашу необхідні інгредієнти згідно з рецептурою. Встановіть чашу у мультиварку. Попереднє обсмажування інгредієнтів відбувається у програмі «Смаження».

Час приготування для цієї програми за замовчуванням - 1 година. Діапазон часу приготування може варіюватися від 20 хвилин до 2 годин з кроком 5 хвилин.

Важливо: при заздалегідь приготовленому обсмажуванні, для варіння рису на заключному етапі в програмі «Плов» достатня установка часу 20 хвилин.

Запустіть програму, натиснувши кнопку “СТАРТ”.

Після завершення програми мультиварка подасть звуковий сигнал та автоматично перейде в режим ПІДІГРІВ з прямим відліком часу (див. п. 5.4).

«Сир»

Ця програма призначена для приготування сиру з кефіру або кислого молока.

Під час приготування у цій програмі рекомендується залишати **кришку закритою**.

Для цієї програми доступна функція відстроченого старту (див. п.5.2.)

Дотримуйтеся вказівок розділу 5.1. Порядок роботи.

Покладіть у чашу необхідні інгредієнти згідно з рецептурою. Встановіть чашу у мультиварку.

Час приготування для цієї програми за замовчуванням – 35 хвилин.

Діапазон часу приготування може варіюватися від 10 до 50 хвилин з кроком 5 хвилин.

Запустіть програму, натиснувши кнопку “СТАРТ”.

Після завершення програми мультиварка подасть звуковий сигнал та автоматично перейде в режим ПІДІГРІВ з прямим відліком часу.

«Гречка»

Програма призначена для приготування гарніру з гречаної крупи. Наявність в чаші води для правильної роботи програми обов'язково.

Під час приготування у цій програмі рекомендується залишати **кришку закритою**.

Для цієї програми доступна функція відстроченого старту (див. п.5.2.)

Дотримуйтеся вказівок розділу 5.1. Порядок роботи.

Для цієї програми доступна функція відстроченого старту (див. п.5.2.)

Дотримуйтеся вказівок розділу 5.1. Порядок роботи.

Покладіть необхідні інгредієнти, згідно з рецептурою, в чашу. Встановіть чашу у мультиварку.

Час приготування за замовчуванням для цієї програми – 6 годин.

Діапазон часу приготування може варіюватися від 2 до 8 годин з кроком 1 година.

Запустіть програму, натиснувши кнопку “СТАРТ”.

Після завершення програми мультиварка подасть звуковий сигнал та автоматично перейде в режим ПІДІГРІВ з прямим відліком часу (див. п. 5.4).

«Омлет»

Ця програма призначена для приготування омлету.

Під час приготування у цій програмі рекомендується залишати **кришку закритою**.

Дотримуйтеся вказівок розділу 5.1. Порядок роботи.

Покладіть у чашу необхідні інгредієнти згідно з рецептурою. Встановіть чашу у мультиварку.

Час приготування для цієї програми за замовчуванням – 20 хвилин.

Діапазон часу приготування може варіюватися від 10 до 30 хвилин з мінімальним кроком 5 хвилин.

Запустіть програму, натиснувши кнопку “СТАРТ”.

Після завершення програми мультиварка подасть звуковий сигнал та автоматично перейде в режим ПІДІГРІВ з прямим відліком часу.

«Вівсянка»

Спеціальна програма призначена для швидкого приготування здорового та корисного сніданку з вівсяної крупи. Наявність в чаші води для правильної роботи програми обов'язково. Під час приготування у цій програмі рекомендується залишати **кришку закритою**.

Під час тривалого варіння слід помішувати кашу та контролювати готовність. Якщо готовність продукту наступила до закінчення заданого часу, необхідно відключити програму кнопкою «Підігрів / Скасування».

Для цієї програми доступна функція відстроченого старту (див. п.5.2.)

Дотримуйтеся вказівок розділу 5.1. Порядок роботи.

Покладіть у чашу необхідні інгредієнти згідно з рецептурою. Встановіть чашу у мультиварку.

Час приготування для цієї програми за замовчуванням – 5 хвилин. Діапазон часу приготування може варіюватися від 5 хвилин до 1 години з кроком 5 хвилин.

Запустіть програму, натиснувши кнопку “СТАРТ”.

Після завершення програми мультиварка подасть звуковий сигнал. Після закінчення програми «Вівсянка» пристрій НЕ переходить в автоматичний режим ПІДІГРІВ.

Покладіть у чашу необхідні інгредієнти згідно з рецептурою. Встановіть чашу у мультитварку.

Час приготування для цієї програми за замовчуванням – 25 хвилин.

Діапазон часу приготування може варіюватися від 20 хвилин до 2 годин з мінімальним кроком 5 хвилин.

Запустіть програму, натиснувши кнопку “СТАРТ”.

Після завершення програми мультитварка подасть звуковий сигнал та автоматично перейде в режим ПІДІГРІВ з прямим відліком часу (див. п. 5.4).

Після завершення програми «Гречка» не рекомендується залишати страву у режимі ПІДІГРІВ понад 15 хв.

«Випічка»

Програма «Випічка» служить для випікання коржів, кексів, пирогів, запіканок і приготування інших страв із вже готового тіста.

Під час приготування у цій програмі рекомендується залишати **кришку закритою**.

Для цієї програми доступна функція відстроченого старту (див. п.5.2.)

Дотримуйтеся вказівок розділу 5.1. Порядок роботи.

Викладіть тісто в чашу і розрівняйте.

Можете змастити чашу вершковим маслом або маргарином, щоб випічку було легше витягати.

Час приготування для цієї програми за замовчуванням - 1 година. Діапазон часу приготування може варіюватися від 30 хвилин до 3 годин 30 хв. з кроком 10 хв.

Запустіть програму, натиснувши кнопку “СТАРТ”.

Час приготування випічки залежить від її виду та об'єму.

Після завершення програми мультитварка подасть звуковий сигнал та автоматично перейде в режим ПІДІГРІВ з прямим відліком часу (див. п. 5.4).

«Суфле»

Ця програма призначена спеціально для приготування суфле.

Під час приготування у цій програмі рекомендується тримати **кришку закритою**.

Викладіть тісто в чашу і розрівняйте. Встановіть чашу у мультитварку. Можна змастити чашу вершковим маслом або маргарином, щоб випічку було легше витягати.

Час приготування для цієї програми за замовчуванням – 1 година. Діапазон часу приготування може варіюватися від 50 хвилин до 1 години 30 хвилин з мінімальним кроком 5 хвилин

Запустіть програму, натиснувши кнопку “СТАРТ”. Після завершення програми мультитварка подасть звуковий сигнал та автоматично перейде в режим ПІДІГРІВ з прямим відліком часу.

«Варення»

Ця програма призначена для приготування варення.

Під час приготування у цій програмі рекомендується тримати **кришку закритою**.

Для цієї програми доступна функція відстроченого старту (див. п.5.2.)

Дотримуйтеся вказівок розділу 5.1. Порядок роботи.

Покладіть у чашу необхідні інгредієнти згідно з рецептурою. Встановіть чашу у мультитварку.

Час приготування для цієї програми за замовчуванням – 1 година. Діапазон часу приготування може варіюватися від 30 хвилин до 4 годин з кроком 5 хвилин.

Функція зміни температури 102-106 градусів з кроком 2 градуси.

Запустіть програму, натиснувши кнопку “СТАРТ”.

Після завершення програми мультитварка подасть звуковий сигнал та автоматично перейде в режим ПІДІГРІВ з прямим відліком часу (див. п. 5.4).

5.6. Стилса таблиця програм приготування

Програма приготування	Час та температура* приготування за замовчуванням	Регулювання часу та температури	Рекомендоване положення кришки	Можливість використання функції «Відстрочений старт»
Мій рецепт Plus	5 хвилин (16 годин – максимальна сумарна тривалість трьох етапів, 9 годин 55 хвилин – максимальна тривалість одного етапу.) Температура: 35 – 160°C.	Крок зміни часу: 1 хвилина в діапазоні від 5 до 45 хвилин, 5 хвилин – від 45 хвилин до 1 години 30 хвилин, 10 хвилин – від 1 години 30 хвилин до 3 годин, 20 хвилин – від 3 годин до 9 годин 55 хвилин,	Відкрита / Закрита	Так

		15 хвилин – від 3 годин до 12 годин Крок зміни температури: 5°C в діапазоні від 35 до 110°C 10°C в діапазоні від 110 до 160°C.		
Суп	1 година / 97°C	1 година – 4 години, крок 10 хвилин	Закрита	Так
Крупа	40 хвилин / 115°C температура закінчення програми 115 °C + 5 хвилин	20 хвилин – 2 години, крок 5 хвилин	Закрита	Так
Смаження	30 хвилин	10 хвилин – 1 година, крок 5 хвилин 100 – 160°C, крок 10°C	Відкрита	Так
Молочна каша	1 година / 95°C	10 хвилин – 1 година 30 хвилин, крок 5 хвилин	Закрита	Так
Холодець	6 годин / 93°C	2 – 8 годин, крок 1 годин	Закрита	Так
Плов	1 година / 120-125°C температура закінчення програми 145 °C- 150 °C	20 хвилин – 2 години, крок 5 хвилин	Закрита	Так
Омлет	20 хвилин / 100°C	10 - 30 хвилин, крок 5 хвилин	Закрита	Так
Сир	35 хвилин / 95°C	10 - 50 хвилин, крок 5 хвилин	Закрита	Так
Вівсянка	5 хвилин / 96°C	5 хвилин - 1 годин, крок 5 хвилин	Закрита	Так
Гречка	25 хвилин / 115°C	20 хвилин - 2 година, крок 5 хвилин	Закрита	Так
Суфле	1 годин / 150°C	50 хвилин - 1 година 30 хвилин, крок 5 хвилин	Закрита	Так
Томління	5 годин / перша чверть часу приготування 45°C, друга - 65°C, третя - 85°C, четверта - 95°C	30 хвилин – 8 годин, крок 30 хвилин	Закрита	Так
Варення	1 година / 102°C	30 хвилин – 4 години, крок 5 хвилин	Закрита	Так
Випічка	1 година / 130°C	30 хвилин – 3 години 30 хвилин, крок 10 хвилин	Закрита	Так

***У програмах, в котрих можна вручну налаштувати температуру, користувач сам задає необхідну температуру вручну, при цьому готовність страви напряму залежить від правильності вибору температури та часу приготування.**

Налаштування температури в автоматичних програмах зазначені для довідки, вони змінюються у процесі приготування автоматично без участі користувача.

При цьому у різні моменти виконання програми (залежно від вмісту чаші), температура може відрізнятись від довідкового значення, котре було встановлено.

Наприклад: при заданій температурі 115 °C та наявності рідини у чаші, при виконанні замірів температура у чаші не перевищить значення 100 °C (точка кипіння води), кипіння води при цьому буде інтенсивним. Різниця між заданим і реальним значеннями температури не свідчить про несправність приладу.

Якщо програма передбачає варіння (роботу з водою), тоді у разі википання або відсутності води у чаші програма автоматично скидається, оскільки температура дна чаші перевищує значення порогу безпеки для цієї програми. Скидання програми без води - нормальна реакція системи захисту.

Проводячи вимірювання, слід враховувати наступне:

- Точка заміру температури знаходиться у центрі дна чаші, встановленої у прилад, вимірювання здійснюється закріпленим датчиком (термопарою) при закритій кришці приладу.
- Для правильної оцінки значення необхідно здійснювати вимірювання протягом усього часу виконання програми з інтервалом 30 сек. між вимірюваннями.
- На основі отриманих значень будується діаграма залежності температури від часу, знаходиться відрізок, на котрому температура змінюється циклічно при відносно незмінних максимальних і мінімальних значеннях (відрізок термостатування).
- Довідкове значення температури буде знаходитися між вимірним мінімальним і максимальним значенням на відрізку термостатування.

Проводячи вимірювання, слід враховувати особливості автоматичних програм:

- якщо програма розрахована на роботу з рідиною (водою), то, проводячи вимірювання, необхідно налити в чашу 1 л води.
- якщо програма розрахована на роботу без води, тоді вимірювання необхідно здійснювати з порожньою чашею.

У разі, коли в чаші знаходяться продукти, вимірянні значення можуть відрізнятись від довідкових через наявність у продуктах різного вмісту рідини (води), кипіння котрої не дозволяє температурі в точці заміру піднятися вище 100 °C за законами фізики.

Для отримання значень, близьких до реально налаштованих, слід використовувати рідини з температурою кипіння, що перевищує задане довідкове значення (наприклад, олію), з масою, еквівалентною масі продукту.

6.ЧИЩЕННЯ ТА ДОГЛЯД ЗА ПРИЛАДОМ

- Після закінчення приготування завжди очищайте мультиварку від залишків їжі та забруднень.
- Не користуйтеся щітками з металевим дротом і розчинником для очищення забруднених частин мультиварки.
- Якщо залишки страви прикипіли до внутрішньої чаші, замочіть її перед миттям. Протріть внутрішню чашу після миття.
- Не занурюйте корпус приладу у воду. Для очищення корпусу користуйтеся вологою м'якою губкою або тканиною.
- Внутрішню чашу неможна мити в посудомийній машині, контейнер для варіння на пару можна мити в посудомийній машині.
- Не допускайте засмічення отвору для випуску пари. Клапан для випускання пари має знімну конструкцію, регулярно промивайте його водою, щоб уникнути забруднень.
- Щоразу після приготування необхідно зняти та опорожнити конденсатоприймач, розташований на боковій стінці приладу. Промийте, просушіть його та встановіть на місце.
- Для помішування використовуйте лише дерев'яну лопатку або спеціальну пластмасову ложку, що поставляється у комплекті з приладом.
- Не наливайте в чашу оцет, це може її пошкодити.
- Через деякий час чаша може змінити колір через те, що контактує з водою та миючими засобами. Це нормальне явище, і мультиварка може експлуатуватися далі без побоювань.
- Для очищення НЕ користуйтеся абразивними речовинами.

7.ТРАНСПОРТУВАННЯ ТА ЗБЕРІГАННЯ

- Транспортування приладів здійснюють усіма видами транспорту відповідно до правил перевезення вантажів, що діють на транспорті конкретного виду.
- Під час перевезення приладу використовуйте оригінальну заводську упаковку.
- Транспортування приладів має виключати можливість безпосередньої дії на них атмосферних опадів та агресивних середовищ.
- Прилади зберігаються в закритому сухому і чистому приміщенні за температури навколишнього повітря не вище плюс 40°C з відносною вологістю не вище 70% і за відсутності у довкіллі пилу, кислотних та інших випаровувань, що негативно впливають на матеріали приладів.

8.РЕАЛІЗАЦІЯ

- Правила реалізації не встановлені.

9.ВИМОГИ ЩОДО УТИЛІЗАЦІЇ

Відходи, що утворюються при утилізації виробів, підлягають обов'язковому збору з подальшою утилізацією у встановленому порядку і відповідно до діючих вимог і норм галузевої нормативної документації, у тому числі відповідно до СанПіН 2.2.7.029-99 «Гігієнічні вимоги щодо поводження з промисловими відходами та визначення їх класу небезпеки для здоров'я населення.»



Увага! Після закінчення терміну служби не викидайте прилад разом з побутовими відходами. Передайте його у спеціалізований пункт для подальшої утилізації. Цим Ви допоможете захистити довкілля.



Щоб уникнути ризику виникнення пожежі, ураження електричним струмом, отримання травм під час використання вашого приладу, а також у випадку його поломки, суворо дотримуйтеся основних заходів безпеки під час роботи з цим приладом, а також загальних вказівок з техніки безпеки під час роботи з електричною побутовою технікою.

10.ЗАГАЛЬНІ ВКАЗІВКИ ЩОДО БЕЗПЕКИ ПІД ЧАС РОБОТИ З ЕЛЕКТРИЧНОЮ ПОБУТОВОЮ ТЕХНІКОЮ

- Експлуатація приладу повинна здійснюватися відповідно до «Правил технічної експлуатації електроустановок споживачів».
- Прилад призначений винятково для використання у побуті.
- Прилад повинен використовуватися лише за призначенням.
- Цей прилад не призначений для використання людьми (у тому числі дітьми), у яких наявні фізичні, нервові або психічні відхилення або яким бракує досвіду і знань, за винятком випадків, коли за такими особами здійснюється нагляд або особа, відповідальна за їхню безпеку, проводить їм інструктаж щодо використання цього приладу. Необхідно здійснювати нагляд за дітьми, аби не допустити їхніх ігор із приладом.
- Перед введенням приладу в експлуатацію уважно прочитайте цю інструкцію з експлуатації.
- Щоразу перед вмиканням приладу оглядайте його. За наявності пошкоджень приладу і кабелю живлення в жодному разі не вмикайте прилад у розетку.
- Не слід користуватися приладом після падіння, якщо є видимі ознаки пошкодження. Перед використанням прилад має оглянути кваліфікований спеціаліст.
- Прилад та мережевий кабель необхідно зберігати так, щоб вони не попадали під вплив тепла, прямих сонячних променів та вологи.
Увага! Не використовуйте прилад поблизу ванн, раковин або інших посудин, заповнених водою.
- У жодному разі не занурюйте прилад у воду чи інші рідини. Не торкайтеся приладу вологими руками. При намоканні приладу негайно відключіть його від мережі.
- У разі падіння приладу у воду негайно від'єднайте його від мережі. При цьому в жодному разі не занурюйте руки у воду. Перед повторним використанням прилад має бути перевірений кваліфікованим спеціалістом.
- Вмикайте прилад лише в джерело змінного струму (~). Перед увімкненням переконайтеся, що прилад розрахований на напругу, яка використовується в мережі.
Будь-яке помилкове увімкнення позбавляє Вас права на гарантійне обслуговування.
- Прилад може вмикатися лише у мережу з заземленням. Задля Вашої безпеки заземлення має відповідати встановленим електротехнічним нормам. Не користуйтеся нестандартними джерелами живлення або пристроями підключення.
- Не використовуйте прилад поза приміщенням. Оберігайте прилад від ударів об гострі кути. Після закінчення експлуатації, під час чищення або у разі поломки приладу завжди від'єднайте його від мережі.
- Забороняється від'єднувати прилад від мережі, тримаючи його за кабель живлення. Під час вимикання приладу з мережі тримайтеся за штепсельну вилку.
- Використання додаткових аксесуарів, що не входять до комплекту, позбавляє Вас права на гарантійне обслуговування.
- Після використання ніколи не обмотуйте кабель електроживлення навколо приладу, тому що згодом це може призвести до заломлення кабелю. Завжди гладко розправляйте кабель на час зберігання.
- Не здійснюйте ремонт приладу самостійно. Ремонт повинен виконуватися лише кваліфікованими фахівцями сервісного центру.
- Для ремонту приладу можуть використовуватися лише оригінальні запасні частини.

11.ЗАПОБІЖНІ ЗАХОДИ ПІД ЧАС КОРИСТУВАННЯ МУЛЬТИВАРКОЮ

- Під час використання приладу переконайтеся у тому, що навколо нього є достатньо вільного місця. Прилад повинен знаходитися на відстані не менше 15 см від вогнебезпечних об'єктів, таких як меблі, штори та ін.
- Не розташовуйте прилад у безпосередній близькості до стін та меблів, оскільки під час роботи з приладу виходить пара, що може викликати зміну кольорів та деформацію меблів і покриття стін.
- Не накривайте мультіварку рушником та іншими предметами у процесі роботи, пара має виходити вільно.
- Під час користування приладом встановлюйте його на сухій рівній термостійкій поверхні, не допускайте закриття сторонніми предметами, скатертинами, покриттями

з тканини тощо вентиляційних отворів у дні приладу, оскільки це може призвести до перегрівання.

- Перед першим використанням рекомендується прокип'ятити воду у мультиварці у температурному режимі («Варіння на парі») протягом 30 хвилин, заповнивши чашу наполовину, щоб позбутися сторонніх запахів.
- Не вмикайте виконання програм на мультиварці без встановленої внутрішньої чаші, не виймайте чашу з мультиварки під час виконання програми.
- Не користуйтеся мультиваркою поряд з джерелами тепла (газовими або електричними плитами).
- Щоб уникнути опіків, не торкайтеся приладу, що працює. Після закінчення експлуатації дайте мультиварці охолонути.
- Перевірте напругу, перш ніж вмикати прилад у мережу.
- Не залишайте електроприлад ввімкненим в мережу, якщо не готуєте їжу.
- Перед тим, як від'єднати прилад від мережі, переконаєтесь, що він знаходиться в режимі очікування і програма не запущена.
- Ніколи не піднімайте / не пересувайте прилад, поки він під'єднаний до електромережі.
- Не піднімайте мультиварку за ручку кришки, це може призвести до поломки замка.
- Не переносьте прилад із заповненою продуктами внутрішньою чашею.
- Не торкайтеся до внутрішньої чаші під час роботи мультиварки.
- Не стукайте по внутрішній поверхні чаші, не відтирайте її силою та не користуйтеся для чищення приладу абразивними очисними і агресивними миючими речовинами.
- Не користуйтеся для перемішування або витягання продуктів з чаші металевим кухонним приладдям, воно може пошкодити антипригарне покриття. Використовуйте дерев'яне, пластикове або силіконове приладдя.
- Не залишайте кухонне приладдя в чаші у процесі приготування.
- Не користуйтеся мультиваркою без кільця ущільнення або якщо воно пошкоджене. Для заміни кільця ущільнення звертайтеся в авторизований сервісний центр.
- Не залишайте продукти або воду в мультиварці на тривалий час.
- Не заповнюйте чашу продуктами вище відмітки максимального рівня.
- Не наливайте в чашу оцет, це може пошкодити покриття.
- Не використовуйте чашу мультиварки для приготування їжі не у мультиварці, не нагрівайте її на плиті та інших джерелах тепла.
- Не використовуйте чашу в якості посудини для змішування або контейнера для зберігання продуктів.
- Не використовуйте у приладі несправну (деформовану) чашу.
- Не заміняйте чашу мультиварки іншою посудиною або чашею від іншої мультиварки. Не використовуйте у приладі деформовану чашу або чашу з пошкодженням внутрішнього покриття.
- Між чашею, що знімається та внутрішнім корпусом, а також між дном чаші і нагрівальним елементом не повинно бути ніяких сторонніх предметів, нашарувань і залишків продукту.
- Для приготування крупи дотримуйтеся рекомендованого співвідношення крупи та води у чаші.
- Через деякий час чаша може змінити колір внаслідок контакту з водою і миючими засобами. Це нормальне явище, і мультиварка може без побоювань використовуватися далі.
- Виробник не несе відповідальності за збитки, які виникли в результаті неправильного або не передбаченого цією Інструкцією з експлуатації використання.

12.ЯКЩО У ВАС ВИНИКЛА ПРОБЛЕМА

Проблема	Причина	Спосіб усунення
----------	---------	-----------------

Індикатор роботи не світиться, нагрівальний елемент не працює	<ol style="list-style-type: none"> 1. Проблема з електроживленням 2. Відмова термозапобіжника із-за перегрівання (перекриті стороннім предметом або покривом вентиляційні отвори корпусу - порушення вимог експлуатації). 3. Несправність електроніки 	Перевірте, чи підключений прилад до мережі. Перевірте надійність з'єднання мережевого кабелю із роз'ємом на корпусі приладу. Зверніться за допомогою до авторизованого сервісного центру.
Індикатор світиться, нагрівальний елемент не працює	Несправність електроніки, несправність нагрівального елемента.	Зверніться за допомогою до авторизованого сервісного центру.
Страва готується занадто довго	1. Живлення від мережі відсутнє.	Перевірте, чи підключений прилад до мережі
	2. Нагрівальний елемент несправний.	Зверніться за допомогою до авторизованого сервісного центру.
	3. Внутрішня чаша мультиварки встановлена з перекосом або деформована, або не відповідає моделі.	Перевірте внутрішню чашу, переконайтеся, що вона встановлена правильно. Деформовану чашу замініть на справну, таку, що відповідає моделі.
	4. Сторонній предмет (забруднення) між нагрівальною пластиною та чашею.	Видаліть сторонній предмет (забруднення)
На дисплеї відображаються коди помилок	Несправність ланцюга термодатчика або перегрівання	Залиште мультиварку охолоджуватися. Якщо проблема проявляється на холодному приладі, зверніться за допомогою до авторизованого сервісного центру.

<p>Пристрій не вдається підключити до WiFi роутера</p>	<p>1. У процесі підключення відбувається збій</p>	<p>a. Переконайтеся в тому, що Ваш прилад підтримується в додатку: на головному меню програми натисніть кнопку «Додати пристрій» і розгорніть список «Всі пристрої» b. Переконайтеся в тому, що Ваш роутер працює на частоті 2,4 MHz. Для настройки роутера зверніться до інструкції до Вашого роутера; c. Переконайтеся в тому, що Ваш роутер не накладає додаткових обмежень на вхідні підключення (наприклад, підключення тільки зазначених MAC-адрес). Для настройки роутера зверніться до інструкції до Вашого роутера. d. Переконайтеся в тому, що у Вас встановлена остання версія програми; e. Вивантажуйте програму з пам'яті телефону і запустіть ще раз: відкрийте список відкритих додатків в телефоні і смахніть вгору запущене вікно програми Polaris IQHome, потім заново запустіть програму і повторіть процес підключення; f. Активуйте режим діагностики приладу - зверніться до розділу «Налаштування підключення» в Інструкції користувача; g. Проведіть скидання налаштувань приладу (Reset) - зверніться до розділу «Налаштування підключення» в Інструкції користувача;</p>
	<p>2. Підключення проведено успішно, прилад з'явився в списку приладів в додатку, але керування їм недоступно.</p>	<p>Переконайтеся в тому, що Ваш телефон справив зворотне перепідключення на WiFi мережу. Для цього відкрийте розділ WiFi налаштувань телефону і в разі необхідності встановіть з'єднання з Вашої мережі WiFi вручну.</p>
	<p>3. Прилад був успішно підключений, але несподівано перестав реагувати на команди з програми.</p>	<p>Зайдіть на сторінку приладу і в правому верхньому куті натисніть зірочку. Далі в розділі «Діагностика з'єднання» ознайомтеся з діаграмою діагностики. Натисніть на знак оклику поруч з червоною ділянкою мережі і дотримуйтесь інструкцій інтерактивного помічника.</p>
		<p>Не знайшли відповіді на Вашу проблему? Дізнатися більше або зв'яжіться зі службою підтримки в розділі "Розумний будинок" на нашому сайті.</p>

Прилад не реагує на натискання кнопок на панелі приладу	Включена функція захисту від випадкового натискання	Вимкніть захист в додатку, або з панелі приладу
---	---	---

Увага! Якщо за допомогою описаних вище кроків Ви не можете усунути проблему своїми силами, зверніться, будь ласка, в Авторизований сервісний центр Polaris.

13. КОМПЛЕКТАЦІЯ

Прилад 1 шт.
Кабель живлення 1 шт.
Внутрішня чаша з антипригарним покриттям 1 шт.
Контейнер для варіння на парі 1 шт.
Плоска ложка 1 шт.
Столова ложка 1 шт.
Мірний стакан 1 шт.

Інструкція з експлуатації 1 шт.
Гарантійний талон 1 шт.
Книга рецептів 1 шт.
Упаковка (поліетиленовий пакет + коробка) 1 шт.

14. ТЕХНІЧНІ ХАРАКТЕРИСТИКИ

PMC 0521 IQ Home - мультиварка побутова електрична торговельної марки Polaris
Напруга: 220 - 240 В
Частота: ~50 Гц
Потужність: 750 Вт
Загальний об'єм чаші: 5 л

Примітка: Внаслідок постійного процесу внесення змін та вдосконалень між Інструкцією з експлуатації та виробом можуть спостерігатися деякі відмінності. Виробник сподівається, що користувач зверне на це увагу. Останню версію Інструкції з експлуатації Ви можете знайти на сайті www.polar.ru.

15. ІНФОРМАЦІЯ ПРО СЕРТИФІКАЦІЮ

Прилад сертифікований на відповідність вимогам Технічних регламентів та Державних стандартів України.

Інформацію про номер сертифікату/декларації відповідності та термін його дії Ви можете отримати у місці придбання виробу POLARIS або в Уповноваженого представника виробника.

Розрахунковий термін служби виробу: 3 роки
Гарантійний строк: 2 роки від дня покупки
Гарантійний строк на внутрішню чашу (каструлю): 6 місяців від дня покупки
Дата виробництва вказана на приладі.



Виробник:

POLARIS CORPORATION LIMITED - ПОЛАРИС КОРПОРЕЙШН ЛІМІТЕД

Блок 1801, 18/F, Джубілі Сентр, 46 Глостер Роуд, Ванчай, Гонконг

Unit 1801, 18/F, Jubilee Centre, 46 Gloucester Road, Wanchai, Hong Kong

Імпортер в Україні: ТОВ «МБТ ИНТ», 03067, Україна, м. Київ, бульвар Лепсе, буд. 4

На заводі:

Гуандун ІНЕЙТЕР ЕЛЕКТРИКАЛ АППЛАЙАНСЕС КО., ЛТД

№.5, Донгхай Роуд, Дунфен таун, місто Чжуншан, Гуандун, Китай

Зроблено в Китаї

16. ГАРАНТІЙНІ ЗОБОВ'ЯЗАННЯ

Виріб: Мультиварка побутова електрична

Модель: PMC 0521 IQ Home

Ця гарантія діє протягом 24 місяців від підтвердженої дати придбання виробу та передбачає гарантійне обслуговування виробу відповідно до чинного законодавства України.

Ця гарантія діє у разі дотримання таких умов:

1. Гарантійне зобов'язання розповсюджується на усі моделі, які випускаються під торговою маркою POLARIS та придбані в уповноважених виробником продавців, у країнах, де надається гарантійне обслуговування (незалежно від місця покупки).
2. Виріб купується виключно для особистих побутових потреб. Виріб повинен використовуватися у строгій відповідності до інструкції з експлуатації та з дотриманням правил та вимог безпеки.
3. Обов'язки виробника за цією гарантією виконуються продавцями - уповноваженими дилерами виробника і офіційними обслуговуючими (сервіс) центрами. Ця гарантія не поширюється на вироби, придбані у не уповноважених виробником продавців, які самостійно відповідають перед споживачем відповідно.
4. Ця гарантія не розповсюджується на дефекти і зовнішні зміни виробу, що виникли після передачі товару споживачу внаслідок:
 - Хімічного, механічного та іншого впливу, попадання сторонніх предметів, рідин, комах та продуктів їх життєдіяльності всередину виробу;
 - Неправильної експлуатації, що полягає у використанні виробу не за його прямим призначенням, а також встановлення та експлуатації виробу з порушенням правил та вимог техніки безпеки;
 - Використання приладу з метою, для якої він не призначений;
 - Нормальної експлуатації, а також природного зношування, що не впливають на функціональні властивості: механічні пошкодження зовнішньої або внутрішньої поверхні (вм'ятини, подряпини, потертості), природні зміни кольору металу, у тому числі поява райдужних та темних плям, а також корозії на металі у місцях пошкодження поверхні та непокритих ділянках металу;
 - Зношування деталей оздоблення, ламп, батарей, захисних екранів, накопичувачів сміття, ременів, щіток та інших деталей з обмеженим строком використання;
 - Ремонту виробу, здійсненого особами або фірмами, що не є авторизованими сервісними центрами*;
 - Пошкоджень виробу при транспортуванні, некоректному його використанні, а також у зв'язку з не передбаченими конструкцією виробу модифікаціями чи самостійним ремонтом.
5. Виробник не несе гарантійні зобов'язання, якщо на виробі відсутня паспортна ідентифікаційна табличка, або дані в ній витерті або виправлені.
6. Ця гарантія діє лише для виробів, що використовуються для особистих побутових потреб, та не розповсюджується на вироби, котрі використовуються з комерційною, промисловою та професійною метою.

Увага! Виробник не несе відповідальності за можливу шкоду, прямо чи опосередковано завдану виробом POLARIS людям, домашнім тваринам, навколишньому середовищу, або збитки майну у випадку, якщо це сталося у результаті недотримання правил або умов експлуатації та встановлення виробу, навмисних та необережних дій споживача та третіх осіб.

З усіх питань, пов'язаних з гарантійним обслуговуванням, перевіркою якості, гарантійним та постгарантійним ремонтом виробів POLARIS звертайтеся до найближчого Авторизованого сервісного центру POLARIS або до продавця – уповноваженого дилера POLARIS. Гарантійний ремонт виробів POLARIS здійснюють лише Авторизовані сервісні центри POLARIS. *Адреси авторизованих центрів на сайті Компанії: www.polar.ru

Для підтвердження дати придбання виробу при гарантійному ремонті або пред'явлення інших передбачених законом вимог просимо Вас зберігати документи про покупку. Такими документами можуть бути заповнений гарантійний талон POLARIS, касовий чек або квитанція продавця, інші документи, що підтверджують дату та місце покупки. У разі ненадання документу, що підтверджує дату придбання виробу, строк гарантії вираховується з дати виготовлення виробу.

Дата виготовлення вказана на паспортній ідентифікаційній табличці, що знаходиться на задній стінці виробу.

Әмбебап ас әзірлегіш құрылғы

POLARIS

Үлгісі PMC 0521 IQ Home

Пайдалану жөніндегі нұсқаулық

POLARIS сауда таңбасымен шығарылатын өнімді таңдағаныңыз үшін алғысымызды білдіреміз. Біздің бұйымдар сапа, функционалдық және дизайнға қойылатын жоғары талаптарға сәйкес жасалған. Біздің фирмадан жаңа бұйым алғаныңызға риза болатыныңызға сенімдіміз.

НАЗАР АУДАРЫҢЫЗДАР! Құрылғыны пайдаланбас бұрын осы пайдалану жөніндегі нұсқаулықты міндетті түрде толықтай, мұқият оқып шығыңыз, осы нұсқаулықтың барлық пайдалану ережелерімен мұқият танысыңыз, онда Сіздің қауіпсіздігіңізге қатысты маңызды ақпарат бар, сондай-ақ, құрылғыны дұрыс пайдалану және оған күтім көрсету жөніндегі нұсқаулар мен кеңестер берілген.

Пайдалану жөніндегі нұсқаулықты кепілдік талонымен, кассалық чекпен бірге, мүмкіндігінше, картон қорапта және орама материалымен бірге сақтаңыз.

Мазмұны

1. Жалпы мәлімет	47
2. Құрылғының пайдалану саласы	47
3. Құрылғының сипаттамасы	47
3.1. Құрылғының құрылғысы	48
3.2. Басқару панелі және дисплей.....	48
4. Құрылғыны іске қоспас бұрын пайдалануға дайындау	49
4.1. Wi-Fi арқылы құрылғыны қашықтан басқару.....	50
5. Құрылғыны пайдалану	53
5.1. Жұмыс тәртібі	53
5.2. «Кейінге қалдырылған старт» функциясы	55
5.3. Әзірлеу бағдарламаның орындалуын белгіленген аяқталу уақытына дейін үзіп, тоқтату	55
5.4. Әмбебап ас әзірлегіш құрылғының ЖЫЛЫТУ режиміне автоматты түрде өту үдерісін сөндіру/іске қосу	55
5.5. Әзірлеу бағдарламалары	56
5.6. Тағам әзірлеу бағдарламаларының қысқаша кестесі	60
6. Құрылғыны тазарту және оған күтім көрсету жөніндегі нұсқаулары	61
7. Құрылғыны сақтау және тасымалдау жөніндегі ережелері	62
8. Бұл әмбебап ас әзірлегіш құрылғыны тауар ретінде өткізу жөніндегі ережелері.....	62
9. Жарамсыз деп табылған тұрмыстық электрлік құрылғылар мен техникалық бұйымдарды кәдеге жарату жөніндегі.....	62
10. Тұрмыстық электрлік құрылғылармен пайдалану барысындағы қауіпсіздік жөніндегі жалпы нұсқаулар.....	62
11. Әмбебап ас әзірлегіш құрылғымен жұмыс істеу кезіндегі қауіпсіздік жөніндегі сақтық шаралары	63
12. Егер Сізде қандай да бір қиындық туындаса	65
13. Құрылғының жиынтықтылығы	67
14. Құрылғының техникалық сипаттамалары	67
15. Сертификаттау жөніндегі ақпарат	67
16. Кепілдік міндеттемелер	68

1.ЖАЛПЫ МӘЛІМЕТ

Бұл пайдалану бойынша нұсқаулық, үлгісі PMC 0521 IQ Home POLARIS сауда таңбасымен шығарылатын, тағамдық өнімдерді пісіріп немесе қуырып әзірлеу үшін арнайы арналған тұрмыстық электрлі әмбебап ас әзірлегіш құрылғы (бұдан әрі мәтін бойынша –әмбебап ас әзірлегіш құрылғы, құрылғы), жөніндегі техникалық деректері мен сипаттамаларымен, оның құрылғысымен, сонымен қатар құрылғыны сақтау және пайдалану бойынша ережелермен танысуға арналған.

2.ҚҰРЫЛҒЫНЫҢ ПАЙДАЛАНУ САЛАСЫ

- Бұл тұрмыстық электрлі әмбебап ас әзірлегіш құрылғы тек қана үйде, тұрмыстық мақсатта осы пайдалану жөніндегі Нұсқаулықтың талаптарына сәйкес, тұрғын ғимаратында, қалыпты болып саналатын ылғалдық пен температурада, тек тұрмыста және соған ұқсас жағдайларда ғана пайдалануға арналған:
 - дүкен қызметкерлерінің тамақтанатын орындарында, кеңселерде, фермерлік шаруашылықта және басқа да жұмыс орындарында;
 - тұрақты тұруға арналған тұрғылықты мекенжайларда, сонымен қатар тұруға арналған қонақ үйлерде, сондай-ақ, тұтынушылардың уақытша тоқтайтын, тамақтанатын және бос уақыттарын өткізетін қонақжай мен мейманхана сияқты және басқа да тұруға арналған жанұялық демалыс орындарында;
 - түнеуге және таңғы асты ішуге арналған орындарда пайдалануға арналған.
- Бұл тұрмыстық электрлі әмбебап ас әзірлегіш құрылғыны өнеркәсіптік және коммерциялық мақсатта пайдалануға тыйым салынады, сондай-ақ, бұл құрылғы тамақ емес өнімдерді өңдеуге арналмаған.
- Өндіруші осы пайдалану жөніндегі Нұсқаулықта қарастырылмаған немесе дұрыс пайдаланбаудың нәтижесінде туындаған залал үшін жауапты емес.

3.ҚҰРЫЛҒЫНЫҢ СИПАТТАМАСЫ

PMC 0521 IQ Home мультиваркасы - бұл тағам дайындауға арналған жаңа буынның қазірі заманғы көп функционалды құралы. бір өзіне плита, тұмшاپеш, буқазаны қызметін үйлестіре отырып, мультиварка сізге асүйдегі орынды үнемдеуге көмектеседі. Мультиваркамен сіз өзіңіздің сүйікті асыңызды жеңіл және жылдам пісіре аласыз. Мультиварканың 14 автоматтық бағдарламасы және "Менің рецептім PLUS" күйге келтірілетін үш сатылы режимі бар.

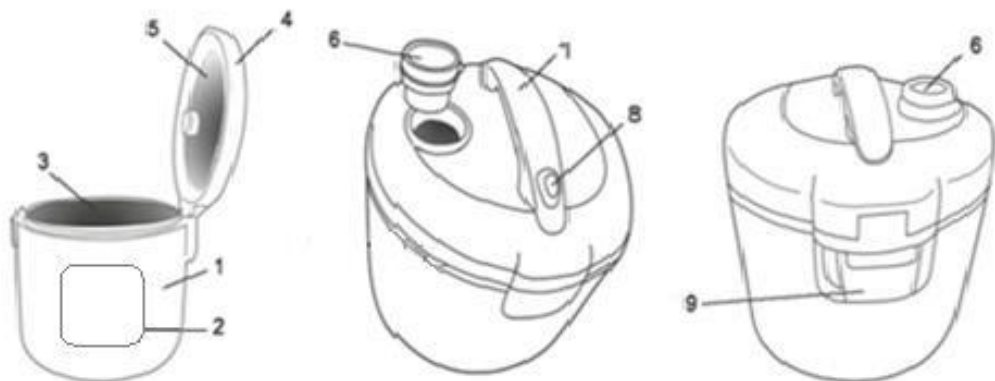
"Менің рецептім Plus" қызметі арнайы шығармашылық адамдар үшін жасалған. Температураны және пісіру уақытын өздігінен орнату мүмкіндігінің арқасында бұл функция сізге шынымен де қарапайымнан бастап аспаздық шедеврлерге дейін әртүрлі тағамдарды дайындаудың шексіз мүмкіндіктерін береді.

Сіз қашықтан басқару пультінің, кешіктіріп бастау және автоматты қыздыру функцияларының артықшылығын жылдам бағалайсыз, ол сізге тағамды белгілі бір уақытта дайындауға және оны пісіргеннен кейін жылы ұстауға мүмкіндік береді.

PMC 0521 IQ Home мультиваркасында құрылғыны қашықтан басқарудың ерекше мүмкіндігі қарастырылған, ол үй аспаздығын жаңа деңгейге көтереді.

WiFi-мен жұмыс істеу үшін сізге "POLARIS: IQ home» мобильді қосымшасын жүктеу қажет.

3.1. Құрылғының құрылғысы



1. Корпус
2. Басқару панелі
3. Күюге қарсы жабыны бар ішкі табақша
4. Қақпағы
5. Алюминий қондырма
6. Бу шығару қақпағы
7. Қақпақты ашу тұтқасы
8. Қақпақты бекіту батырмасы
9. Конденсатор қабылдағыш

Құрылғының бөлшектері мен керек-жарақтары



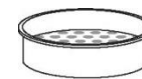
ас қасық



жайпақ қасық



өлшеуіш тостағаны



буда пісіруге арналған ыдыс

3.2. Басқару панелі және дисплей

Дисплей

- Егер бағдарлама температураның өзгеруіне мүмкіндік берсе, пісіру уақыты мен пісіру температурасын көрсетеді.

“СТАРТ”

- Бұл батырма пісірудің алдын ала таңдалған бағдарламасын іске қосу үшін пайдаланылады.

"ЖЫЛЫТУ
/БОЛДЫРМАУ"

- Тамақты пісіру кезінде «СТАРТ» тетігін басу ЖЫЛЫТУ режиміне автоматты түрде ауысуды сөндіреді және қосады.
- Бұл батырманың көмегімен кез келген бағдарламаны ол аяқталғанға дейін тоқтатуға болады. Осыдан кейін құрал күту режиміне ауысады.
- Егер құрал күту режимінде болса (ешқандай бағдарламалар іске қосылмаған), «ЖЫЛЫТУ / БОЛДЫРМАУ» тетігін басу ЖЫЛЫТУ режимін тікелей кері санақтан іске қосады.



"МЕНИЦ РЕЦЕПТИМ PLUS" батырмасы

"КЕЙИНГЕ ШЕГЕРІЛГЕН СТАРТ" "МӘЗІР"

"САФАТТАР" ЖӘНЕ "МИНУТТАР" "t°"



- Пісіру бағдарламасын таңдау режимінде бұл батырманы басу баптауларды жояды және құрылғыны күту режиміне ауыстырады.
- «Жылыту / Болдырмау» тетігінің жанып тұрған индикаторы жылыту режимінің қосулы екенін немесе бағдарламаның қыздыру режимінің соңында жұмыс істеп тұрғандығын білдіреді.
- әрбір сатыда пісіру уақыты пен температурасын қолмен күйге келтіру арқылы "Менің рецептім Plus" әмбебап үш сатылы режиміне өту батырмасы. "Менің рецептім Plus" баптаулар режиміне өткеннен кейін осы батырманы қайталап басу арқылы сатылар арасында кезеңмен орын ауыстыруға болады.
- "Кейінге шегерілген старт" қызметін белсендіру тағамды қажетті уақытқа пісіруге мүмкіндік береді (5.2-тармақты қараңыз)
- Бұл батырма пісірудің 14 бағдарламасының бірін таңдау қызметін атқарады. «МӘЗІР» батырмасын әрбір басқан сайын бағдарламалар тізімінің тінтуірі сол жақ бағандағы жоғарыдан төменге, сосын оң жаққа бір күйге жылжиды, ал басқару панелінде бағдарламаның аты көрсетілген жарық индикаторы жанады және бір дыбыстық сигнал беріледі.
- Осы батырмалардың көмегімен тағамның рецептіне сәйкес пісіру уақытын орнатуға болады. Пісіру уақытын өзгерткен кезде «САФАТ» батырмасы уақытты сағатпен өзгертеді, ал «МИНУТ» батырмасы уақытты минутпен өзгертеді.
- Осы батырманың көмегімені бағдарламаны таңдау және күйге келтіру режимінде тамақты пісіру уақытын күйге келтіруден бастап температураны күйге келтіруге дейін өтуге болады (егер температураның баптауы таңдалған бағдарламада қарастырылған болса). Бұл батырманың әрбір рет басу температура мәнін баптаудың бір қадамына арттырады, егер температураны өзгерту мүмкін болса.
- WiFi арқылы басқару режимінің көрсеткіші

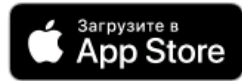
4. ҚҰРЫЛҒЫНЫ ІСКЕ ҚОСПАС БҰРЫН ПАЙДАЛАНУҒА ДАЙЫНДАУ

1. Әмбебап ас әзірлегіш құрылғының қаптама қорабын ашып, құрылғыны абайлап алып шығарыңыз, содан кейін оның сыртынан және ішінен барлық орама материалдарын алыңыз, және құрылғының сыртқы корпусынан жарнамаға қатысты барлық жапсырмаларын алып тастаңыз.
2. Әмбебап ас әзірлегіш құрылғымен бірге жеткізілген оның барлық жеткізілім жиынтықтығына кіретін құрамдас бөлшектері мен керек-жарақтарын, сонымен қатар пайдалану жөніндегі нұсқауды алып шығарыңыз.
3. Құрылғының жеткізілім жиынтықтылығына кіретін барлық бөлшектерін және оның керек-жарақтарын тексеріп шығыңыз, сонымен қатар құрылғының жеткізілім жиынтықтылығына кіретін барлық бөлшектерінің және керек-жарақтарының бар болғанына және де, құрылғымен бірге жеткізілетін барлық бұйымдардың зақымдалмағанына көз жеткізіңіз, осы пайдалану жөніндегі нұсқаулықтың («Құрылғының жиынтықтылығы») тарауын қарап шығыңыз.
4. Құрылғының сыртқы корпусынан барлық жарнамаға қатысты жапсырмаларды алып тастаңыз. Құрылғының корпусын жұмсақ, сәл дымқыл ысқышпен сүртіп шығыңыз.

5. Құрылғының тостағын сабынды жылы сумен жуып, таза сумен шайыңыз, жуу барысында агрессивті және абразивті заттары бар жуғыш құрылғыларды пайдаланбаңыз. Содан кейін оны әбден құрғатып сүртіп шығыңыз да, кептіріңіз.

4.1. WiFi арқылы құрылғыны қашықтан басқару

Телефоныңызға «POLARIS: IQ home»  тегін мобильді қосымшасын орнатыңыз



Қосымшаны қолдана отырып, сіз Интернет арқылы әлемнің кез-келген нүктесінен мультиварканы басқара аласыз: кез-келген режимдерді іске қосу, кейінге қалдырып бастау таймерін орнату, 9 қадамға дейін «Менің рецептім Plus» қосымшасы режимінде өз рецепттеріңізді жасау және сақтау немесе бағдарлама базасынан 1000-ға жуық рецепттердің кез-келгенін қолдана аласыз: смартфондағы қосымшадан өзіңізге ұнайтын рецептілерді таңдап, оларды мультиваркаға жіберіңіз, ыдысқа өнімдерді салыңыз және құрылғы қосымшаның басшылығымен рецепте көрсетілген бағдарлама бойынша тағам дайындайды.

Маңызды!

Егер бағдарлама сізге ұсынса, мультиварканың бағдарламалық жасақтамасының жаңа нұсқасын үнемі жүктеп алыңыз.

Мультиварканы WiFi желісіне қосуды баптау

- Мультиварканы желіге қосыңыз.
- Телефонды үйдегі WiFi үй желісіне қосыңыз
- POLARIS IQ HOME қосымшасын ашыңыз.

Android операциялық жүйесі бар телефондар үшін:

Жаңа құрылғыны конфигурациялау

- «Үй» экраны: «Құрылғыны қосу» батырмасын басыңыз.
- "Барлық құрылғылар" тізімінен PMC 0521 мультиваркасын таңдаңыз
- Телефондағы WiFi баптауларды ашу үшін «Баптауларды ашу» батырмасына басыңыз

- Телефонды қосымша ұсынған WiFi желісіне қосыңыз (PMC 0521)
- Қосымшаға қайта оралыңыз
- Келесі экранда Құрылғымен түйіндесуді жүргізіңіз:
 1. Құралдың корпусында "САҒАТ" және "МИНУТ!" батырмаларын дыбыстық дабылға дейін басып, ұстап тұрыңыз.
 2. Содан кейін қосымшада «Жалғастыру» батырмасын басыңыз
- Тізімнен таңдаңыз немесе құрылғыны өзіңіз баптағыңыз келген WiFi желісінің атауын теріңіз және құпиясөзін көрсетіңіз, содан кейін «Қосылу» басыңыз
- Конфигурациялау рәсімі аяқталғанша күте тұрыңыз.
- Содан кейін қосымшада «Жалғастыру» батырмасына басыңыз.

Бұрын конфигурацияланған құрылғыны түйістіру

- «Үй» экраны: «Құрылғыны қосу» батырмасын басыңыз.
- «Желіде» деген тізімінен мультиварканы (PMC 0521) таңдаңыз (Егер құрылғы желіде жоқ болса - Сізде құрылғы конфигурацияланған WiFi желісі қосылғанына көз жеткізіңіз)
- Келесі экранда сізден Құрылғымен түйістіруді жүргізуді сұрайтын болады:
- "САҒАТ" және "МИНУТ" батырмаларын дыбыстық дабылға дейін басып, ұстап тұрыңыз.
- Содан кейін қосымшада «Жалғастыру» батырмасына басыңыз

Құрылғыны басқа WiFi желісіне қайта конфигурациялау (диагностикалау режимі):

- "САҒАТ" және "МИНУТ" батырмаларын екі қысқа дыбыстық дабылға дейін басып, ұстап тұрыңыз.
- «Үй» экраны: «Құрылғыны қосу» батырмасын басыңыз.
- "Барлық құрылғылар" тізімінен PMC 0521 мультиваркасын таңдаңыз
- Телефондағы WiFi баптауларды ашу үшін «Баптауларды ашу» батырмасына басыңыз
- Телефонды PMC 0521 желісіне қосыңыз
- Қосымшаға қайта оралыңыз
- Келесі экранда сізден Құрылғымен түйістіруді жүргізуді сұрайтын болады:
 1. "САҒАТ" және "МИНУТ" батырмаларын дыбыстық дабылға дейін басып, ұстап тұрыңыз.
 2. Содан кейін қосымшада «Жалғастыру» батырмасын басыңыз.
- Ашылған экранда қалаған әрекетті таңдаңыз: "Конфигурацияны қалдыру және жалғастыру" - бұндай жағдайда құрылғы ағымдағы WiFi желісіне конфигурацияланған күйі қалады, бірақ сіздің телефоныңыз оны ғаламтор желісі арқылы басқара алады, немесе "Құрылғыны қайта конфигурациялау" - мұндай жағдайда Сізге құрылғыны жаңа WiFi желісіне конфигурациялау ұсынылатын болады.
 - Егер сіз «құрылғыны қайта конфигурациялауды» таңдаған болсаңыз: құрылғыны күйге келтіргіңіз келетін WiFi желісінің атауы мен құпия сөзін енгізіп, «Қосу» түймесін басыңыз.
- Конфигурациялау рәсімі аяқталғанша күте тұрыңыз.

IOS операциялық жүйесі бар телефондар үшін:

Жаңа құрылғыны конфигурациялау

- «Үй» экраны: «Құрылғыны қосу» батырмасын басыңыз.
- "Барлық құрылғылар" тізімінен PMS 0521 мультиваркасын таңдаңыз
- «Жалғастыру» басыңыз
- Қосымшада "PMS 0521" WiFi желісіне қосылуға сұрату шығады, «Қосу» батырмасын басыңыз
- Келесі экранда сізден Құрылғымен түйістіруді жүргізуді сұрайтын болады:
 1. "САҒАТ" және "МИНУТ" батырмаларын дыбыстық дабылға дейін басып, ұстап тұрыңыз.
 2. Содан кейін қосымшада «Жалғастыру» батырмасын басыңыз.
- Қолжетімді WiFi желілері бар экран көрсетіледі. Қажетті желіні таңдаңыз және құрылғыны баптағыңыз келген WiFi желісінің құпиясөзін енгізіңіз және «одан әрі» басыңыз
- Конфигурациялау рәсімі аяқталғанша күте тұрыңыз.
- «Жалғастыру» басыңыз

Бұрын конфигурацияланған құрылғыны түйістіру

- «Үй» экраны: «Құрылғыны қосу» батырмасын басыңыз.
- «Сіздің жаныңызда» деген тізімде PMS 0521 мультиваркасын таңдаңыз (Егер құрылғы тізімде жоқ болса - мобильді құрылғы конфигурацияланған WiFi желісіне қосылғанына көз жеткізіңіз).
- Келесі экранда сізден Құрылғымен түйістіруді жүргізуді сұрайтын болады:
 1. "САҒАТ" және "МИНУТ" батырмаларын дыбыстық дабылға дейін басып, ұстап тұрыңыз.
 2. Содан кейін қосымшада «Жалғастыру» батырмасын басыңыз.

Құрылғыны басқа WiFi желісіне қайта конфигурациялау (диагностикалау режимі):

- "САҒАТ" және "МИНУТ" батырмаларын екі қысқа дыбыстық дабылға дейін басып, ұстап тұрыңыз.
- «Үй» экраны «Жаңа құрылғы» батырмасын басыңыз.
- "Барлық құрылғылар" тізімінен PMS 0521 мультиваркасын таңдаңыз
«Жалғастыру» басыңыз
- Қосымшада "PMS 0521" WiFi желісіне қосылуға сұрату шығады, «Қосу» батырмасын басыңыз
- Келесі экранда сізден Құрылғымен түйістіруді жүргізуді сұрайтын болады:
 1. "САҒАТ" және "МИНУТ" түймешіктерін басыңыз және дыбыстық сигналға дейін ұстап тұрыңыз, Wi-Fi индикаторы жылдам жыпылықтай бастайды.
 2. Содан кейін қосымшада «Жалғастыру» батырмасын басыңыз.
- Ашылған экранда қалаған әрекетті таңдаңыз: "Баптауды аяқтау" - бұндай жағдайда құрылғы ағымдағы WiFi желісіне конфигурацияланған күйі қалады, бірақ сіздің телефоныңыз оны ғаламтор желісі арқылы басқара алады, немесе "Қайта күйге келтіру" - мұндай жағдайда Сізге құрылғыны жаңа WiFi желісіне конфигурациялау ұсынылатын болады.
 - Егер сіз "Қайта күйге келтіруді" таңдаған болсаңыз: мультиварканы күйге келтіргіңіз келетін WiFi желісінің атауы мен құпия сөзін енгізіп, «Қосу» түймесін басыңыз.
- Конфигурациялау рәсімі аяқталғанша күте тұрыңыз.

Құрылғыны wifi зауыттық баптауларына қайтару

«САҒАТ» және «МИНУТ» батырмаларын үш дыбыстық дабыл шыққанға дейін басып, ұстап тұрыңыз - құрылғы зауыттық WiFi баптауларына оралады.

5. БАТЫРМАЛАРМЕН БАСҚАРУ КЕЗІНДЕ ҚҰРАЛДЫ ПАЙДАЛАНУ



Құралды пайдалануды бастар алдында Нұсқаулықты мұқият оқыңыз және оның нұсқауларына жүгініңіз. құралды бірінші рет қосқан кезде өндіріс кезінде пайдаланылған майдың қалдықтарының жануымен байланысты түтін пайда болуы мүмкін. Назар аударыңыз! Ағымдағы уақытты күйге келтіру және көрсету қарастырылмаған.

5.1. ЖҰМЫС ТӘРТІБІ

Бөгде иістерді жою үшін бірінші қолдану алдында мультиваркадағы суды үштен бірге толтырып 30 минут бойы қайнату арқылы ("Буда пісіру") температуралық режимде қайнату ұсынылады. Өңдеу аяқталғаннан кейін құралды желіден өшіріңіз, қақпағын ашып, суытыңыз, ыдыстағы суды төгіп, құралды құрғатып сүртіңіз де, оны қақпағын ашық күйде кебуге қалдырыңыз. Қақпақтың екі жағынан нығыздағыш сақинасын өсімдік майына малынған сүлгімен, содан кейін лимон шырынымен суланған сүлгімен сүртіңіз. **Назар аударыңыз: нығыздағыш сақина шешілмейді.**

1. Батырмасын басып, қақпақты ашыңыз

- Құралдың ішкі және сыртқы бөліктері қаптамадан ашылғанына және ластанудың жоғына көз жеткізіңіз.
- Мультиваркадан ыдысын алыңыз.

Назар аударыңыз: осы үлгінің майыспаған және ақаулығы жоқ тек түпнұсқалық ыдысын қолданыңыз, оны басқа мультиварканың ыдысымен немесе басқа сыйымдылықпен алмастырмаңыз. Бұл құралдың ақаулығының себебі болуы мүмкін.

2. Қажетті тағамды ыдысқа салыңыз («Қуыру», «Омлет» бағдарламаларынан басқа).

- Ыдыс пен қыздыру беті арасында бөтен заттар немесе сұйықтықтар жоқ екеніне көз жеткізіңіз.
- Пісіру бағдарламаларының сипаттамасындағы тағам пісіру рецепті мен нұсқауларын орындаңыз.
- "Қуыру" және "Омлет" бағдарламаларында тағамды жұмыс температурасына дейін алдын ала қыздырғаннан кейін ғана ыдысқа салыңыз. «Қуыру» бағдарламасында қыздыру құрылғының ішінде бос ыдыс орнатылған, ыдыстың түбінде аз мөлшердегі маймен іске асырылады. "Омлет" бағдарламасында ыдысқа қалауыңыз бойынша май құйыңыз. Қыздыру кезінде құралдың қақпағы жабық болуы керек.

Бұл бағдарламаларда жұмыс температурасына жеткен кезде мультиварка дыбыстық дабыл береді. Бұл жағдайда пісіру уақытының кері санағы дыбыстық дабылдан кейін басталады. Белгіленген температураға дейін жылыту ұзақ уақытты алады (20 минутқа дейін). Жылытқан кезде қақпақ жабылуы керек.

3. Ыдысты мультиваркаға орнатыңыз.

- Ыдыстың қыздыру элементіне дұрыс қойылғанына көз жеткізіңіз.
- Мультиваркадағы ішкі тостағанын қыздыру бетіне қажетті күйде нық орнатылғанша екі жаққа сәл бұрыңыз.

4. Мультиварканың қақпағы пісіру бағдарламасы мен рецепт ұсынысына байланысты ашық немесе жабық күйінде қалуы мүмкін

- Әр бағдарламаның сипаттамасында көрсетілгендей қақпақты орналастыру бойынша ұсыныстарды орындаңыз. **Назар аударыңыз! Егер қақпақ дұрыс орналаспаған болса, нәтиже талаптарға сәйкес келмеуі мүмкін.**

5. Мультиварканы желіге қосыңыз.

- Жоғарыда көрсетілген ұсыныстар орындалмаса, құрылғыны розеткаға қоспаңыз.
- Дисплейде индикация (- - - -) жанады.
- Құрал күту режимінде болады.

6. Пісіру бағдарламасын таңдау үшін «МЭЗІР» батырмасын басыңыз
- Желінің параметрлері құрылғының техникалық сипаттамаларына сәйкес келуі керек («Техникалық сипаттамалар» бөлімін қараңыз).
 - "МЭЗІР" батырмасы пісіру бағдарламасын сол жақ бағанның соңына дейін, содан кейін оң жағына біреуге төмен ауыстырады.
 - Басқару панелінде бағдарламаның атауы бар жарық индикаторы жанады.
Назар аударыңыз! Басқару панеліндегі бағдарлама атаулары бағдарламаны таңдау батырмалары болып табылмайды.
7. Тағамның рецептіне сай пісіру уақытын орнатыңыз
- «САҒАТ» немесе «МИНУТ» батырмаларын кезекпен баса отырып, рецепте әдепкіде берілгеннен басқа уақыт белгіленсе, пісіру уақытын орнатыңыз.
 - Уақыт пен қадамның өзгеруі диапазоны - таңдалған пісіру бағдарламасына сәйкес.
Назар аударыңыз! Бағдарлама орындалып жатқан уақытта пісіру уақытын өзгерту мүмкін емес.
8. Тағамның рецептіне сәйкес пісіру температурасын орнатыңыз («Қуыру» және «Менің рецептім» бағдарламаларында ғана жұмыс істейді)
- "t°" батырмасына басыңыз
 - Дисплейде көрсетілген температура мәні жыпылықтай бастайды (оны өзгерту мүмкін бағдарламалар үшін ғана).
 - "t°" батырмасын ретімен басу арқылы пісіру температурасының мәнін өзгертіңіз.
 - Температураны өзгерту диапазоны мен қадамы - пісірудің таңдалған бағдарламасына сай.
Назар аударыңыз! Бағдарлама орындалып жатқан уақытта пісіру температурасын өзгерту мүмкін емес.
9. Пісіру бағдарламасын іске қосыңыз.
- СТАРТ түймесін басыңыз. (Егер сіз пісіру параметрлерін орнатқаннан кейін СТАРТ батырмасын 30 секунд ішінде баспасаңыз, мультиварка дыбыстық дабыл береді және күту режиміне өтеді.)
 - Мультиварка дыбыстық дабыл шығарады.
 - «СТАРТ» батырмасының жарықтық индикаторлары мен бағдарламаның атауы бүкіл пісіру уақытында жанып тұрады.
 - Сондай-ақ, дисплейде «ЖЫЛЫТУ / БОЛДЫРМАУ» тетігінің индикаторы жанады, бұл бағдарламаның соңында егер ол алдын-ала өшірілмеген болса, автоматты түрде ЖЫЛЫТУ режиміне ауысады дегенді білдіреді (5.4 тармақты қараңыз).
 - Құрылғы бағдарламаның соңында пісірудің 80 ° C-тан төмен температурасында қыздыру режиміне өтпейді.
Назар аударыңыз!
құралды бірінші рет қосқан кезде өндіріс кезінде пайдаланылған майдың қалдықтарының жануымен байланысты түтін пайда болуы мүмкін.
Құрылғының жұмысы кезінде реле жұмысына байланысты «шертулер» туындауы мүмкін. Бұл әсердің болуы - бұл құрылғының қалыпты жұмысы болып табылады және онда ақау бар екенін білдірмейді.
10. Бағдарламаның аяқталуы
- Жұмыс уақыты аяқталғаннан кейін мультиварка дыбыстық сигнал шығарады.
 - "СТАРТ" батырмасының индикаторы өшеді.
 - Егер ол алдын ала сөндірілмеген болса, құрылғы ЖЫЛЫТУ режиміне өтеді (5.4 тармақты қараңыз).
 - Тағамның қанша қызғандығын көрсететін тікелей кері санақ көрсетіледі.
11. Құрылғыны өшіріңіз.
- құралды тазалауға кіріспес бұрын құралды суытып алыңыз.
Назар аударыңыз! Құрал қақпағының тұтқасы оны алып жүруге тағайындалмаған. Ол тек қақпақты ашу/жабу үшін ғана арналған. Құралды тұтқасынан тасымалдау қақпақтың құлыбының сынуына әкеледі.

5.2. "Кейінге шегерілген старт" қызметі

"Кейінге шегерілген старт" қызметі қажетті уақытқа тағамды дайындауға мүмкіндік береді.

- Пісірудің аяқталуын кейінге шегерудің максималдық уақыты 24 сағатты құрауы мүмкін.

Алайда, егер тамақтың құрамында тез бұзылатын өнімдер болса, басталуды ұзақ уақытқа кешіктірмеуді өтінеміз.

Ескерту: «POLARIS: IQ home» мобильді қосымшасын пайдалана отырып, WiFi арқылы мультиварканы басқарған кезде, кешіктіріп бастауды орнату қадамы - 1 минутты құрайды.

- "Кейінге шегерілген старт" қызметі барлық бағдарламалар үшін қол жетімді.
- «Қуыру», «Омлет» бағдарламаларында уақытты кері санау жұмыс температурасына жеткенде басталады, сондықтан пісірудің аяқталуы «Кейінге шегерілген старт» уақыты (ыдыстың толтырылуына байланысты) үшін сәл ертерек немесе кешірек келуі мүмкін.

"Кейінге шегерілген старт" режимін белсендіру үшін:

- "МЭЗІР" батырмасын пайдалана отырып, пісіру бағдарламасын таңдаңыз.
- Бағдарлама параметрлерін орнатыңыз (мүмкін жерде уақыт пен температураны).
- "КЕЙІНГЕ ШЕГЕРІЛГЕН СТАРТ" батырмасына басыңыз.
- "КЕЙІНГЕ ШЕГЕРІЛГЕН СТАРТ" батырмасының жарық индикаторы жанады.
- "САҒАТ" немесе "МИНУТ" батырмаларының көмегімен уақытты орнатыңыз, ол арқылы тамақ дайын болады. Уақытты орнату уақытында таймер жыпылықтап тұрады. Кейінге шегеру уақыты алдын ала орнатылған пісіру уақытына қосылады.
- Кейінге шегеру уақытын орнатудың минималдық қадамы - 1 минут, "Қуыру" бағдарламасын қоспағанда."
- "СТАРТ" батырмасына басыңыз.
- Мультиварка дыбыстық дабыл береді, уақытты кері санау басталады.
- Кейінге шегеру уақыты соңына жеткен кезде "КЕЙІНГЕ ШЕГЕРІЛГЕН СТАРТ" батырмасының индикаторы сөнеді және мультиварка берілген параметрлермен бағдарламаны орындауды бастайды.
- Кері санақ уақыты таңдалған бағдарлама параметрлеріне сәйкес жалғасады.

5.3. Әзірлеу бағдарламаның орындалуын белгіленген аяқталу уақытына дейін үзіп, тоқтату

Қажет болған жағдайда, кез келген уақытта әзірлеу бағдарламасының орындалуын белгіленген аяқталу уақытына дейін үзіп, тоқтатуға болады. "ЖЫЛЫТУ/БОЛДЫРМАУ" белгісі бар батырмасын басыңыз. Содан кейін әмбебап ас әзірлегіш құрылғы дыбыстық сигналын шығарады да, сол сәттен бастап күту режиміне ауысыды.

Назар аударыңыздар! Егер де, Сіздің электр жүйедегі электр қуат ауытқып кетсе, яғни электр қуатын беруін тоқтатқан болса, ең соңғы рет орнатылған уақыттық және температуралық мәндер құрылғының жадысында сақталады. Электр жүйедегі қуат оралған кезде әмбебап ас әзірлегіш құрылғы іске қосылады да, қуат ауытқып кеткен сәттен бері тоқтап қалған әзірлеу бағдарламасының жұмысын өз бетімен жалғастыра, жүзеге асыруды бастайды.

5.4. Әмбебап ас әзірлегіш құрылғының ЖЫЛЫТУ режиміне автоматты түрде өту үдерісін сөндіру/іске қосу

Бағдарламаның жұмыс үдерісінің аяқталғанына дейін, яғни әзірлеу бағдарламаның жұмысы орындалып жатқан кезде, Сіз әмбебап ас әзірлегіш құрылғының автоматтық түрде ЖЫЛЫТУ режиміне ауысу үдерісін алдан ала үзіп тастап, сөндіре аласыз.

Әзірлеу бағдарламаның жұмысы орындалып жатқан кезде, яғни тағам әзірлеу үдересі кезінде әмбебап ас әзірлегіш құрылғының автоматтық түрде ЖЫЛЫТУ режиміне ауысу үдерісін үзіп, болдыртпау үшін "СТАРТ" белгісі бар батырмасына басу қажет.

Сол сәтте әмбебап ас әзірлегіш құрылғысының дыбыстық сигналы естіледі, содан соң "ЖЫЛЫТУ/БОЛДЫРМАУ" батырмасының жарық индекаторы сөнеді.

ЖЫЛЫТУ режимін қайтадан іске қосу үшін "СТАРТ" батырмасын тағыда бір рет басыңыз, "ЖЫЛЫТУ/БОЛДЫРМАУ" батырмасының жарық индекаторы қайтадан жанады.

Құрылғы әзірлеудің соңғы кезеңінде 80°C-тан төмен температурада дайындайтын бағдарламаларды қолдану барысында ЖЫЛЫТУ режиміне автоматты түрде өтпейді.

5.5. Пісіру бағдарламалары

“МЕНИҢ РЕЦЕПТИМ PLUS”

Бұл бағдарлама температураны және пісіру уақытын кезек-кезек үш кезеңмен қолмен орнатуға мүмкіндік береді, ол кез-келген тағамды дайындауға мүмкіндік береді. Автоматты түрде өзгеретін бір, екі немесе үш кезеңді (қадамдарды) таңдап, күйге келтіруге болады. Кейінге шегерілген старт функциясы осы бағдарлама үшін қол жетімді (5.2 тармақты қараңыз).

1. Батырмасын басып, қақпақты ашыңыз
 - Құралдың ішкі және сыртқы бөліктері қаптамадан ашылғанына және ластанудың жоғына көз жеткізіңіз.
 - Ыдыс пен қыздыру беті арасында бөтен заттар немесе сұйықтықтар жоқ екеніне көз жеткізіңіз.
 - Ингредиенттердің ұсынылған қатынасы мен оларды ыдысқа салу реттілігін сақтаңыз.
2. Рецептүраға сай қажетті ингредиенттерді ыдысқа салыңыз.
3. Ыдысты мультиваркаға орнатыңыз.
4. Қақпақты жабыңыз немесе рецепттің талаптарына байланысты оны ашық қалдырыңыз.
5. Құралды қосыңыз.
 - Ыдысты орнату дұрыстығын үнемі тексеріңіз.
 - **Назар аударыңыз!**
Егер қақпақ дұрыс орналаспаған болса, нәтиже талаптарға сәйкес келмеуі мүмкін.
 - Дисплейде индикация (- - -) жанады.
 - Құрал күту режимінде болады.
 - Жоғарыда көрсетілген ұсыныстар орындалмаса, құрылғыны розеткаға қоспаңыз.
 - Желінің параметрлері құрылғының техникалық сипаттамаларына сәйкес келуі керек («Техникалық сипаттамалар» бөлімін қараңыз).
6. "МЕНИҢ РЕЦЕПТИМ PLUS" батырмасын басыңыз.
 - Басқару панелінде "МЕНИҢ РЕЦЕПТИМ PLUS" батырмасының жарық индикаторы жанады және "СТАРТ" батырмасының жарық индикаторы жыпылықтап жанатын болады.
 - Дисплейде бірінші кезеңнің индикаторы мен бірінші кезең үшін әдепкі пісіру уақыты жанады.
 - Дисплейде пісіру уақыты жыпылықтайды.
7. Алғашқы сатыда рецептке сай пісіру уақытын орнатыңыз.
 - «САҒАТ» және «МИНУТ» батырмаларын кезекпен басып, пісіру уақытын орнатыңыз.
 - «Менің рецептім Plus» бағдарламасының барлық үш сатысының жұмысының максималдық ұзақтығы - 16 сағат.
 - Бір сатының максималдық ұзақтығы 9 сағат 55 минут.
 - "САҒАТ" және "МИНУТ" батырмаларын басу арқылы уақыттың өзгеру қадамы ауыспалы:
 - 5-тен 45 минутқа дейінгі диапазонда 1 минут,
 - 45 минуттан 1 сағат 30 минутқа дейін - 5 минут,
 - 1 сағат 30 минуттан бастап 3 сағатқа дейін - 10 минут,
 - 3 сағаттан 12 сағатқа дейін - 20 минут.
 - **140°C артық пісіру уақытымен сатылар ұзақтығы - 2 сағаттан артық емес.**
8. Рецептке сай пісіру температурасын орнатыңыз.
 - “ t° ” батырмасына басыңыз
 - “ t° ” батырмасын ретімен басу арқылы, пісіру температурасын орнатыңыз.
 - Температура ның өзгеру диапазоны 35-тен 160 ° C-қа дейін өзгеруі мүмкін.
 - Температураның өзгеру қадамы 35-тен 110 ° C-ге дейінгі аралықта 5 ° C және 110-нан 160 ° C-қа дейінгі аралықта 10 ° C құрайды.
9. Келесі қадамды бағдарламалауға өтіңіз.
 - "МЕНИҢ РЕЦЕПТИМ PLUS" батырмасын басыңыз.
 - Дисплейде екінші кезең және әдепкі дайындау уақыты индикациясы жанады.
 - Берілген алгоритмге бағына отырып 1-ден 3-ке дейінгі пісіру кезеңдерінің қажетті санын бағдарламалаңыз.
10. Бағдарламаны іске қосыңыз.
 - "СТАРТ" батырмасына басыңыз. Құрылғы дыбыстық дабыл шығарады.

- Дисплейде пісіру уақытының кері санағы көрсетіледі.
- Мультиварка пісіруді белгіленген бағдарламаға сәйкес бастайды.
- СТАРТ және МЕНІҢ РЕЦЕПТИМ PLUS батырмаларының жарық индикаторлары барлық пісіру уақытында жанып тұрады.
- Пісіру сатыларының индикаторы орындалу сатысына сәйкес жыпылықтайды.
- Соңдай-ақ, «ЖЫЛЫТУ / БОЛДЫРМАУ» тетігінің индикаторы жанады, бұл бағдарламаның соңында егер ол алдын-ала өшірілмеген болса, автоматты түрде ЖЫЛЫТУ режиміне ауысады дегенді білдіреді (5.4 тармақты қараңыз).
- Жұмыс уақыты аяқталғаннан кейін мультиварка дыбыстық сигнал шығарады. Жұмыс индикаторы өшеді
- Құрал ҚЫЗДЫРУ режиміне ауысады.
- Тағамның қанша қызғандығын көрсететін тікелей кері санақ көрсетіледі.

11. Бағдарламаның аяқталуы

12. Құрылғыны өшіріңіз.

"Көже"

«Сорпа» бағдарламасы көже, сорпа және басқа да тағамдарды дайындауға арналған. Ыдыста судың болуы бағдарламаның дұрыс жұмыс істеуі үшін міндетті болып табылады.

Осы бағдарламада тамақ пісіру кезінде **қақпақты жабық күйде қалдыру ұсынылады**. Пісіру процессі кезінде қақпақты ашпау ұсынылады.

Кейінге шегерілген старт функциясы осы бағдарлама үшін қол жетімді (5.2 тармақты қараңыз).

5.1-бөлімнің нұсқауына жүгініңіз. Жұмыс тәртібі

Рецептураға сай қажетті ингредиенттерді ыдысқа салыңыз. Ыдысты мультиваркаға орнатыңыз. Ингредиенттерді алдын-ала қуыру «Қуыру» бағдарламасында жүзеге асырылады.

Бұл бағдарлама үшін әдепкі пісіру уақыты - 1 сағат. Пісіру уақытының диапазоны 10 минуттық қадаммен 1 сағаттан 4 сағатқа дейін өзгеруі мүмкін.

"СТАРТ" батырмасына басып, бағдарламаны іске қосыңыз.

Бағдарлама аяқталғаннан кейін мультиварка дыбыстық дабыл шығарады және тікелей кері санақпен автоматты түрде ЖЫЛЫТУ режиміне ауысады (5.4 тармақты қараңыз).

"Қуыру"

«Қуыру» бағдарламасы тағамды қуыру үшін қолданылады. Рецепт пен өнімнің табиғатына байланысты сіз қажетті уақыттық және температуралық режимдерді таңдай аласыз.

Қуыру бағдарламасында алдын ала жылытуды қақпағын жауып, тамақсыз жүргізген жөн. Жылыту туралы сигналдан кейін қақпақты ашып, өнімді салып, қақпағын ашық күйде қуырыңыз.

Назар аударыңыз!

Мультиварканы "Қуыру" режимінде қараусыз қалдырмаңыз.

Кейінге шегерілген старт функциясы осы бағдарлама үшін қол жетімді (5.2 тармақты қараңыз).

5.1-бөлімнің нұсқауына жүгініңіз. Жұмыс тәртібі

Ыдысқа қуыру үшін жеткілікті болатын аз мөлшерде май құйыңыз.

Бұл бағдарлама үшін әдепкі пісіру уақыты - 30 минут. Пісіру уақытының диапазоны 5 минуттық қадаммен 10 минуттан 1 сағатқа дейін өзгеруі мүмкін.

"Жарма"

Бағдарлама жармадан шашыраңқы пайдалы гарнирлерді дайындауға арналған. Ыдыста судың болуы бағдарламаның дұрыс жұмыс істеуі үшін міндетті болып табылады.

Осы бағдарламада тамақ пісіру кезінде **қақпақты жабық күйде ұстау ұсынылады**. Кейінге шегерілген старт функциясы осы бағдарлама үшін қол жетімді (5.2 тармақты қараңыз).

5.1-бөлімнің нұсқауына жүгініңіз. Жұмыс тәртібі

Рецептураға сай қажетті ингредиенттерді ыдысқа салыңыз. Ыдысты мультиваркаға орнатыңыз.

Бұл бағдарлама үшін әдепкі пісіру уақыты - 40 минут. Пісіру уақытының диапазоны 5 минуттық қадаммен 20 минуттан 2 сағатқа дейін өзгеруі мүмкін.

"СТАРТ" батырмасына басып, бағдарламаны іске қосыңыз.

Бағдарлама аяқталғаннан кейін мультиварка дыбыстық дабыл шығарады және тікелей кері санақпен автоматты түрде ЖЫЛЫТУ режиміне ауысады (5.4 тармақты қараңыз).

"Жарма" бағдарламасы аяқталғаннан кейін тағамды 15 минуттан артық ЖЫЛЫТУ режимінде қалдырмау ұсынылады.

"Сүтті ботқа"

Бағдарлама сүт көжелері мен ботқаларды дайындауға арналған. Ыдыста сұйықтықтың болуы бағдарламаның дұрыс жұмыс істеуі үшін міндетті болып табылады.

Осы бағдарламада тамақ пісіру кезінде қақпақты жабық күйде ұстаған дұрыс. Пісіру процессі кезінде қақпақты ашпау ұсынылады.

Егер қақпақ дұрыс орналаспаған болса, нәтиже талаптарға сәйкес келмеуі мүмкін.

Егер пісіру процессінде сүт өнімдерінің қарқынды қайнауы байқалса, қайнаған сүттің ыдыстың шетіне төгілуінің алдын алу үшін оны біраз уақыт ашып қою ұсынылады.

Кейінге шегерілген старт функциясы осы бағдарлама үшін қол жетімді (5.2 тармақты қараңыз).

5.1-бөлімнің нұсқауына жүгініңіз. Жұмыс тәртібі

Рецептураға сай қажетті ингредиенттерді ыдысқа салыңыз. Назар аударыңыз: сүт бөлме температурасында болуы керек. Ыдысты мультиваркаға орнатыңыз.

Пісіру температурасының диапазоны 10°C-тық қадаммен 100-ден 160°C-қа дейін өзгеруі мүмкін.

"СТАРТ" батырмасына басып, бағдарламаны іске қосыңыз. Жылытуды жылдамдату үшін қақпақты жабыңыз. Кері санау уақыты дисплейде ыдысты жылыту туралы дыбыстық дабылдан кейін көрінеді.

Дыбыстық дабылдан кейін өнімдерді ыдысқа салыңыз.

Қуыру кезінде араластырып, өнімді аударып және оның дайындығын бақылау керек. Өнімнің кебуі және күйі дайын болу сәтін жіберіп алу мен майдың жетіспейтіндігін білдіреді. Егер тағам белгіленген уақыт аяқталғанға дейін дайын болса, «ЖЫЛЫТУ / БОЛДЫРМАУ» батырмасын қолмен басу арқылы, құралды сөндіріңіз.

Бағдарлама аяқталғаннан кейін мультivarка дыбыстық дабыл шығарады және тікелей кері санақпен автоматты түрде ЖЫЛЫТУ режиміне ауысады (5.4 тармақты қараңыз).

"Палау"

Бұл бағдарлама палаудың әр түрлі түрлерін дайындауға арналған. Ыдыста судың болуы бағдарламаның дұрыс жұмыс істеуі үшін міндетті болып табылады. Осы бағдарламада тамақ пісіру кезінде **қақпақты жабық** күйде қалдыру ұсынылады. Кейінге шегерілген старт функциясы бұл бағдарлама үшін қол жетімді (5.2 тармақты қараңыз).

5.1-бөлімнің нұсқауына жүгініңіз. Жұмыс тәртібі

Рецептураға сай қажетті ингредиенттерді ыдысқа салыңыз. Ыдысты мультivarкаға орнатыңыз. Ингредиенттерді алдын-ала қуыру «Қуыру» бағдарламасында жүзеге асырылады.

Бұл бағдарлама үшін әдепкі пісіру уақыты - 1 сағат. Пісіру уақытының диапазоны 5 минуттық қадаммен 20 минуттан 2 сағатқа дейін өзгеруі мүмкін.

Маңызды: алдын ала дайындалған қуыру кезінде, күрішті "Палау" бағдарламасының соңғы кезеңінде пісіру үшін 20 минут уақытты орнату жеткілікті.

"СТАРТ" батырмасына басып, бағдарламаны іске қосыңыз.

Бағдарлама аяқталғаннан кейін мультivarка дыбыстық дабыл шығарады және тікелей кері санақпен автоматты түрде ЖЫЛЫТУ режиміне ауысады (5.4 тармақты қараңыз).

"Сүзбе"

«Сүзбе» бағдарламасы айран немесе қышқыл сүттен сүзбе дайындау үшін қолданылады. Бұл бағдарламада дайындау кезінде **қақпақты жабық** күйде қалдыру ұсынылады.

Кейінге шегерілген старт функциясы бұл бағдарлама үшін қол жетімді (5.2 тармақты қараңыз). 5.1-бөлімнің нұсқауларына жүгініңіз. Жұмыс тәртібі

Қажетті ингредиенттерді ыдысқа салыңыз. Ыдысты мультivarкаға орнатыңыз.

Бұл бағдарлама үшін әдепкі пісіру уақыты - 35 минут. Уақытының диапазоны 5 минуттық қадаммен 10 минуттан 50 минутқа дейін өзгеруі мүмкін. "СТАРТ" батырмасына басып, бағдарламаны іске қосыңыз. Бағдарлама аяқталғаннан кейін мультivarка дыбыстық дабыл шығарады және тікелей кері санақпен автоматты түрде ЖЫЛЫТУ режиміне ауысады.

Бұл бағдарлама үшін әдепкі пісіру уақыты - 1 сағат. Пісіру уақытының диапазоны 5 минуттық қадаммен 10 минуттан 30 минутқа дейін өзгеруі мүмкін.

"СТАРТ" батырмасына басып, бағдарламаны іске қосыңыз.

Бағдарлама аяқталғаннан кейін мультivarка дыбыстық дабыл шығарады және тікелей кері санақпен автоматты түрде ЖЫЛЫТУ режиміне ауысады (5.4 тармақты қараңыз).

"Сүтті ботқа" бағдарламасы аяқталғаннан кейін тағамды 15 минуттан артық ЖЫЛЫТУ режимінде қалдырмау ұсынылады.

"Сілікпе"

"Сілікпе" бағдарламасы сілікпені пісіру үшін арналған. Ыдыста судың болуы бағдарламаның дұрыс жұмыс істеуі үшін міндетті болып табылады.

Осы бағдарламада тамақ пісіру кезінде қақпақты жабық күйде ұстау ұсынылады. Кейінге шегерілген старт функциясы осы бағдарлама үшін қол жетімді (5.2 тармақты қараңыз).

5.1-бөлімнің нұсқауына жүгініңіз. Жұмыс тәртібі

Рецептураға сай қажетті ингредиенттерді ыдысқа салыңыз. Ыдысты мультivarкаға орнатыңыз.

Бұл бағдарлама үшін әдепкі пісіру уақыты - 6 сағат. Пісіру уақытының диапазоны 1 сағаттық қадаммен 2 сағаттан 8 сағатқа дейін өзгеруі мүмкін.

"СТАРТ" батырмасына басып, бағдарламаны іске қосыңыз.

Бағдарлама аяқталғаннан кейін мультivarка дыбыстық дабыл шығарады және тікелей кері санақпен автоматты түрде ЖЫЛЫТУ режиміне ауысады (5.4 тармақты қараңыз).

"Омлет"

Бағдарлама омлетті пісіру үшін тағайындалған. Осы бағдарламада тамақ пісіру кезінде қақпақты жабық күйде ұстау ұсынылады.

5.1-бөлімнің нұсқауына жүгініңіз. Жұмыс тәртібі

Қажетті ингредиенттерді ыдысқа салыңыз. Ыдысты мультivarкаға орнатыңыз.

Бұл бағдарлама үшін әдепкі пісіру уақыты - 20 минут. Уақытының диапазоны минималдық 5 минуттық қадаммен 10 минуттан 30 минутқа дейін өзгеруі мүмкін.

"СТАРТ/Болдырмау" батырмасына басып, бағдарламаны іске қосыңыз. Бағдарлама аяқталғаннан кейін мультivarка дыбыстық дабыл шығарады және тікелей кері санақпен автоматты түрде ЖЫЛЫТУ режиміне ауысады.

"Қарақұмық"

Бағдарлама қарақұмық жармасынан гарнир дайындау үшін тағайындалған. Ыдыста судың болуы бағдарламаның дұрыс жұмыс істеуі үшін міндетті болып табылады. Осы бағдарламада тамақ пісіру кезінде қақпақты жабық күйде ұстау ұсынылады.

Кейінге шегерілген старт функциясы бұл бағдарлама үшін қол жетімді (5.2 тармақты қараңыз). 5.1-бөлімнің нұсқауларына жүгініңіз. Жұмыс тәртібі Тамақтарды ыдысқа салыңыз. Ыдысты мультivarкаға орнатыңыз. Бұл бағдарлама үшін әдепкі уақыты - 25 минут. Пісіру уақытының диапазоны минималдық 5 минуттық қадаммен 20 минуттан 2 сағатқа дейін өзгеруі мүмкін. "СТАРТ" батырмасына басып, бағдарламаны іске қосыңыз. Бағдарлама аяқталғаннан кейін мультivarка дыбыстық дабыл шығарады және тікелей кері санақпен автоматты түрде ЖЫЛЫТУ режиміне ауысады (5.4 тармақты қараңыз). "Қарақұмық" бағдарламасы аяқталғаннан кейін тағамды 15 минуттан артық ЖЫЛЫТУ режимінде қалдырмау ұсынылады.

"Жұмсарту"

"Жұмсарту" бағдарламасы орыс пешінде тағам дайындау процессіне ұқсатады. Тағам үнемі өсіп келе жатқан температурада өте ұзақ және баяу пісіру жолымен дайындалады, бұл сізге өнімнің пайдалы қасиеттерін сақтап, оларға ерекше дәм беруге мүмкіндік береді.

Осы бағдарламада тамақ пісіру кезінде **қақпақты жабық** күйде ұстау ұсынылады. Кейінге шегерілген старт функциясы осы бағдарлама үшін қол жетімді (5.2 тармақты қараңыз).

5.1-бөлімнің нұсқауына жүгініңіз. Жұмыс тәртібі Рецептүраға сай қажетті ингредиенттерді ыдысқа салыңыз. Ыдысты мультivarкаға орнатыңыз. Ингредиенттерді алдын-ала қуыру «Қуыру» бағдарламасында жүзеге асырылады.

Бұл бағдарлама үшін әдепкі пісіру уақыты - 5 сағат. Пісіру уақытының диапазоны 30 минуттық қадаммен 1 сағаттан 48 сағатқа дейін өзгеруі мүмкін.

"СТАРТ" батырмасына басып, бағдарламаны іске қосыңыз.

Бағдарлама аяқталғаннан кейін мультivarка дыбыстық дабыл шығарады және тікелей кері санақпен автоматты түрде ЖЫЛЫТУ режиміне ауысады (5.4 тармақты қараңыз).

"Пісірме"

"Пісірме" бағдарламасы дайын қамырдан тәтті нандарды, кекстерді, қаусырмаларды, пісірмелерді және басқа да тағамдарды пісіру үшін қолданылады.

Бұл бағдарламада дайындау кезінде **қақпақты жабық** күйде қалдыру ұсынылады.

Кейінге шегерілген старт функциясы осы бағдарлама үшін қол жетімді (5.2 тармақты қараңыз).

5.1-бөлімнің нұсқауына жүгініңіз. Жұмыс тәртібі

Қамырды ыдысқа салып, тегістеңіз .

пісірмені шығару жеңіл болуы үшін ыдысты сары май немесе маргаринмен майлауға болады.

Бұл бағдарлама үшін әдепкі пісіру уақыты - 1 сағат. Пісіру уақытының диапазоны 10 минуттық қадаммен 30 минуттан 3 сағат 30 минутқа дейін өзгеруі мүмкін.

"Сұлы жармасы"

Сұлы жармасынан сау және пайдалы таңғы асты тез дайындау үшін тағайындалған арнайы бағдарлама. Ыдыста судың болуы бағдарламаның дұрыс жұмыс істеуі үшін міндетті болып табылады. Осы бағдарламада тамақ пісіру кезінде қақпақты жабық күйде ұстау ұсынылады.

Ұзақ уақыт пісіру кезінде ботқаны араластырып, дайындығын бақылау керек. Егер өнімнің дайындығы берілген уақыт аяқталғанға дейін орын алса, "Жылыту / Болдырмау" батырмасымен бағдарламаны өшірген дұрыс.

Кейінге шегерілген старт функциясы бұл бағдарлама үшін қол жетімді (5.2 тармақты қараңыз). 5.1-бөлімнің нұсқауларына жүгініңіз. Жұмыс тәртібі

Рецептүраға сай қажетті ингредиенттерді ыдысқа салыңыз. Ыдысты мультivarкаға орнатыңыз. Бұл бағдарлама үшін әдепкі пісіру уақыты - 5 минут.

Пісіру уақытының диапазоны минималдық 5 минуттық қадаммен 5 минуттан 1 сағатқа дейін өзгеруі мүмкін. "СТАРТ" батырмасына басып, бағдарламаны іске қосыңыз. Аяқталғаннан кейін мультivarка дыбыстық сигнал шығарады.

"Сұлы жармасы" бағдарламасы аяқталғаннан кейін құрылғы автоматты түрде ЖЫЛЫТУ режиміне өтпейді.

"Суфле"

Бағдарлама арнайы суфле дайындау үшін тағайындалған. Бұл бағдарламада дайындау кезінде қақпақты жабық күйде қалдыру ұсынылады.

Кейінге шегерілген старт функциясы осы бағдарлама үшін қол жетімді (5.2 тармақты қараңыз).

Қамырды ыдысқа салып, тегістеңіз . Ыдысты мультivarкаға орнатыңыз. Суфлені шығару жеңіл болуы үшін ыдысты сары маймен майлауға болады. Бұл бағдарлама үшін әдепкі пісіру уақыты - 1 сағат. Пісіру уақытының диапазоны минималдық 5 минуттық қадаммен 50 минуттан 1 сағат 30 минутқа дейін өзгеруі мүмкін. "СТАРТ/Болдырмау" батырмасына басып, бағдарламаны іске қосыңыз. Бағдарлама аяқталғаннан кейін мультivarка дыбыстық дабыл шығарады және тікелей кері санақпен автоматты түрде ЖЫЛЫТУ режиміне ауысады.

"Тосап"

Бағдарлама тосап үшін тағайындалған.

Осы бағдарламада тамақ пісіру кезінде **қақпақты жабық күйде қалдыру ұсынылады.**

Кейінге шегерілген старт функциясы бұл бағдарлама үшін қол жетімді (5.2 тармақты қараңыз).

5.1-бөлімнің нұсқауына жүгініңіз. Жұмыс тәртібі

Рецептүраға сай қажетті ингредиенттерді ыдысқа салыңыз. Ыдысты мультivarкаға орнатыңыз.

Бұл бағдарлама үшін әдепкі пісіру уақыты - 1 сағат. Пісіру уақытының диапазоны 5 минуттық қадаммен 30 минуттан 4 сағатқа дейін өзгеруі мүмкін.

"СТАРТ" батырмасына басып, бағдарламаны іске қосыңыз. Бағдарлама аяқталғаннан кейін мультivarка дыбыстық дабыл шығарады және тікелей кері санақпен автоматты түрде ЖЫЛЫТУ режиміне ауысады (5.4 тармақты қараңыз).

"СТАРТ" батырмасына басып, бағдарламаны іске қосыңыз.

Пісірмені дайындау уақыты оның түрі мен көлеміне байланысты.

Бағдарлама аяқталғаннан кейін мультиварка дыбыстық дабыл шығарады және тікелей кері санақпен автоматты түрде ЖЫЛЫТУ режиміне ауысады (5.4 тармақты қараңыз).

5.6. Пісіру бағдарламаларының қысқаша кестесі

Пісіру бағдарламалары	Әдепкі күйі бойынша пісіру уақыты мен температурасы*	Уақыт пен температураны реттеу	Қақпақтың ұсынылатын күйі	Функцияны қолдану мүмкіндігі "Кейінге шегерілген старт"
"МЕНИҢ РЕЦЕПТИМ PLUS"	5 минут (16 сағат - үш сатының максималдық жиынтықты ұзақтығы, 9 сағат 55 минут - бір сатының максималдық ұзақтығы) Температура: 35 – 160°C.	Уақыттың өзгеру қадамы: 5-тен 45 минутқа дейінгі диапазонда 1 минут, 45 минуттан 1 сағат 30 минутқа дейін - 5 минут, 1 сағат 30 минуттан бастап 3 сағатқа дейін - 10 минут, 3 сағаттан 12 сағатқа дейін - 20 минут. Температураның өзгеру қадамы: 35-тен 110°C-ге дейінгі диапазонда 5°C 110-нан 160°C-ге дейінгі диапазонда 10°C.	Ашық / жабық	Ия
Көже	1 сағат / 97°C	1 сағат – 4 сағат, қадам 10 минут	Жабық	Ия
Жарма	40 минут / 115°C бағдарламаның аяқталуы температурасы 115 °C+ 5 минут	20 минут – 2 сағат, қадам 5 минут	Жабық	Ия
Қуыру	30 минут	10 минут – 1 сағат, қадам 5 минут 100 – 160°C, қадам 10°C	Ашық	Ия
Сүтті ботқа	1 сағат / 95°C	10 минут – 1 сағат 30 минут, қадам 5 минут	Жабық	Ия
Сілікпе	6 сағат / 93°C	2 – 8 сағат, қадам 1 сағат	Жабық	Ия
Палау	1 сағат / 120-125°C бағдарламаның аяқталуы температурасы 145 °C-150 °C	20 минут – 2 сағат, қадам 5 минут	Жабық	Ия
Омлет	20 минут / 100°C	10 - 30 минут, қадам 5 минут	Жабық	Ия
Сүзбе	35 минут / 95°C	10 - 50 минут, қадам 5 минут	Жабық	Ия
Сұлы жармасы	5 минут / 96°C	5 минут - 1 сағат, қадам 5 минут	Жабық	Ия
Қарақұмық	25 минут / 115°C	20 минут - 2 сағат, қадам 5 минут	Жабық	Ия

Суфле	1 сағат / 150°C	50 минут - 1 сағат 30 минут, қадам 5 минут	Жабық	Ия
Жұмсарту	5 сағат / пісіру уақытының бірінші жартысы 45°C, екінші - 65°C, үшінші - 85°C, төртінші - 95°C	30 минут – 8 сағат, қадам 30 минут	Жабық	Ия
Тосап	1 сағат / 102°C	30 минут – 4 сағат, қадам 5 минут	Жабық	Ия
Пісірме	1 сағат / 130°C	30 минут – 3 сағат 30 минут, қадам 10 минут	Жабық	Ия

* Температураны қолмен реттеу мүмкіндігі қарастырылған бағдарламаларда пайдаланушы қажетті температуралық көрсеткішті қолмен орнатады, өнімнің даярлығы, әзірлеу уақытысы мен температуралық көрсеткішті дұрыс таңдау әрекетіне тікелей байланысты.

Автоматты бағдарламалардың температуралық реттеулері тек анықтама үшін берілген, әзірлеу үдерісі барысында оларды өзгерту пайдаланушының қатысуынсыз автоматты түрде жүреді.

Сондай-ақ бағдарлама жұмысының түрлі кезеңдерінде (тостақтың ішіне салынған өнімге байланысты) нақты белгіленген болып табылатын температуралық көрсеткіш анықтамада келтірілген мәннен өзгеше болуы мүмкін. **Мысалы:** егер тостақтың ішінде су болса және 115 °C-қа тең температураны орнататын болсаңыз, көрсеткішті өлшеу барысында тостақтағы температуралық көрсеткіш 100 °C-тан аспайды (судың қайнау нүктесі), сондай-ақ тостақтағы су қарқынды түрде қайнайды. Орнатылған температура мен шынайы температуралық көрсеткіштің арасындағы айырмашылық құрылғының ақаулы екендігін білдірмейді. Егер бағдарламада пісіру қарастырылса (сүмен жұмыс жасаған жағдайда), су қайнап суалса немесе тостақтың ішінде су болмаса, бағдарлама автоматты түрде сөнеді, себебі тостақ түбінің температурасы бұл бағдарлама үшін қарастырылған қауіпсіздік шегінің көрсеткішінен асып түседі. Судың болмауы жағдайында бағдарламаның сөну әрекеті қорғаныс жүйесінің қалыпты реакциясы болып табылады.

Өлшеу жұмысын жүргізу барысында келесілерді ескеру қажет:

- Температураны өлшеу нүктесі құрылғының ішіне орнатылған тостақ түбінің орталығында орналасқан, өлшеу құрылғының қақпағы жабық күйінде бекітілген құрылғы (термопара – термо электрлі өңдегіш) көмегімен іске асады.
- Көрсеткішті дұрыс түрде бағалау үшін өлшеу жұмысын бағдарламаның жүруі барысында өткізу қажет, өлшеуді әрбір 30 секунд сайын жүргізу керек.
- Пайда болған көрсеткіштердің негізінде температуралық-уақыттық тәуелділіктің диаграммасы құрылады, айтарлықтай өзгермейтін максималды және минималды көрсеткіштердің барысында температурасы кезеңдік түрде өзгертін аймақ анықталады (термостат аймағы).
- Анықтамада келтірілген температура көрсеткіші термостат аймағындағы өлшенген минималды және максималды көрсеткіштің аралығындағы мәнді қамтиды.

Өлшеу жұмысы кезінде автоматты бағдарламалардың ерекшеліктерін ескеру қажет :

- Егер бағдарламада сұйықтықпен (сүмен) жұмыс қарастырылса, өлшеу кезінде тостаққа 1 л. су құю қажет.
- Егер бағдарламада су қажет етілмесе, өлшеуді бос тостақпен жүргізу қажет.

Егер тостақтың ішінде өнімдер болатын болса, өлшеу барысында шыққан көрсеткіштер анықтамадағы мәннен өзгеше болуы мүмкін, себебі өнімдердің құрамында түрлі сұйықтықтар (су) бар, бұл судың қайнауы барысында оның көрсеткіші физиканың заңдылығы бойынша 100 °C-тан аса алмайды.

Орнатылған көрсеткішке жақын көрсеткішті алу үшін қайнау температурасы анықтамада келтірілген көрсеткіштен асатын (мысалы, өсімдік майы), салмағы өнімнің салмағына тең сұйықтықты қолдану қажет.

6. ҚҰРЫЛҒЫНЫ ТАЗARTU ЖӘНЕ OҒAN KҮTİM KӨPCETU ЖӨHИHДЕГI HҰCҚAУЛАРы

- Тағам әзірлеп болғаннан кейін құрылғыны алдын ала тазалап алған жөн, оны тазартпас бұрын әмбебап ас әзірлегіш құрылғыны, оның ішін әркез тағам қалдықтарынан және өзге де ластанулардан сүртіп тазартыңыз.
- Тазарту барысында, әмбебап ас әзірлегіш құрылғыны және оның барлық бөлшектері мен керек-жарақтарын тазартқан кезде немесе жуу барысында құрылғының ластанған жерлерін, кір бөліктерін тазарту үшін метал сымы бар қылшақтарды және еріткіштерді қолданбаңыз.
- Егер де, тағамның қалдықтары құрылғының ішкі тостағына жабысып, қатып қалған болса, тостақты жуудың алдында сүмен толтырып қойыңыз. Әмбебап ас әзірдегіш құрылғының ішкі тостағын жуып болғаннан кейін, оны шайып, құрғақ шүберекпен әбден құрғатып сүртіп шығыңыз.
- Құрылғының сыртқы корпусын суға батырмаңыз. Құралдың сыртқы корпусын тазарту үшін сәл дымқыл, ыдыс жууға арналған ысқышты немесе жұмсақ шүберекті пайдаланыңыз.
- Ішкі тостағанды ыдыс жуу машинасында жууға болмайды, бұмен пісіруге арналған контейнерді ыдыс жуу машинасында жууға болады
- Бу шығаратын клапаны да алынбалы құрылымға ие, оның бітелуін болдырмау үшін тұрақты түрде сүмен тазарту қажет. Бұды бөлу клапанының бітелуіне жол бермеңіз. Оны тұрақты түрде шешіп, тазартыңыз.
- Әрбір әзірлеу үдерісінен кейін құрылғының бүйір жағындағы бөлігінде орналасқан конденсат қабылдағыш құралын өзіңізге қарай тартып, шешіп алыңыз, оны босату қажет. Оны жуып, сүртіп құрғатыңыз да, содан кейін оны өзінің орнына орнатыңыз.
- Әмбебап ас әзірлегіш құрылғының тостағында тағамды араластыру үшін тек ағаш қалақты немесе құрылғымен бірге жеткізілген, яғни құрылғының жеткізілім жиынтықтылығына кіретін арнайы пластмассадан жасалған қасықты пайдаланыңыз.
- Әмбебап ас әзірлегіш құрылғының тостағына сірке қышқылын құймаңыз, бұл тостақтың бүлінуіне әкеп соғуы мүмкін.

- Бірнеше уақыттан кейін тостақтың түсі өзгеруі мүмкін, мұндай әсердің болуы сумен және тазартқыш немесе жуғыш құрылғылармен жанасқандықтан болады, бұл қалыпты құбылыс болып табылады, сонымен әмбебап ас әзірлегіш құрылғыны және оның ішкі тостағын еш қауіпсіз одан әрі пайдалана беруге болады.
- Әмбебап ас әзірлегіш құрылғыны және оның болшектері мен керек-жарақтарын тазарту үшін абразивті заттары бар жуғыш немесе тазартқыш құрылғыларды ПАЙДАЛАНБАҢЫЗ.

7. ҚҰРЫЛҒЫНЫ САҚТАУ ЖӘНЕ ТАСЫМАЛДАУ ЖӨНІНДЕГІ ЕРЕЖЕЛЕРІ

- Электрлі құралдарды нақты бір көлік түрінде әрекет ететін жүкті тасымалдау ережелеріне сәйкес жабық көлік құралдарының кез келген түрінде тасымалдайды.
- Құралды тасымалдау барысында түпнұсқалық зауыттық ораманы пайдаланыңыз.
- Құралдарды тасымалдау барысында оларды тікелей атмосфералық жауынның түсуінен, агрессивті ортадан сақтау қажет.
- Электрлі құралдар қоршаған ауа температурасы плюс 40°C -тан аспайтын және салыстырмалы ылғалдығы 70%-дан жоғары емес, қышқылды және электрлі құралдар материалдарына теріс әсер ететін өзге де будың, шаңның болмауы жағдайында жабық, құрғақ әрі таза бөлмежайда сақталуы тиіс.

8. БҰЛ ӘМБЕБАП АС ӘЗІРЛЕГІШ ҚҰРЫЛҒЫНЫ ТАУАР РЕТІНДЕ ӨТКІЗУ ЖӨНІНДЕГІ ЕРЕЖЕЛЕРІ

- Бұл әмбебап ас әзірлегіш құрылғыны тауар ретінде өткізу жөніндегі ережелері белгіленген емес.

9. ЖАРАМСЫЗ ДЕП ТАБЫЛҒАН ТҰРМЫСТЫҚ ЭЛЕКТРЛІК ҚҰРЫЛҒЫЛАР МЕН ТЕХНИКАЛЫҚ БҰЙЫМДАРДЫ КӘДЕГЕ ЖАРАТУ ЖӨНІНДЕГІ ТАЛАПТАР

Жарамсыз деп табылған тұрмыстық электрлік құрылғылар мен техникалық бұйымдарды кәдеге жарату барысында пайда болатын қатты тұрмыстық қалдықтары белгіленген тәртіппен және салалық нормативті құжаттары бойынша көзделген қолданыстағы ережелер мен нормаларға сәйкес, соның ішінде «Өндіріс пен тұтыну қалдықтарын орналастыру мен залалсыздандыру бойынша гигиеналық талаптар» Санитарлық-эпидемиологиялық ережелер мен нормаларға 2.1.7.1322-03 сәйкес кәдеге жарату үшін міндетті түрде жиналуы тиіс.



Назар аударыңыздар! Құрылғының пайдалану мерзімі аяқталғаннан кейін бұл электрлік құрылғыны әдеттегі тұрмыстық қалдықтармен бірге лақтырмай, оны одан әрі кәдеге жарату мақсатында, қалдықтарды қабылдаумен, қайта өндеумен және кәдеге жаратумен айналысатын ресми пунктке өткізіңіз. Осылайша, Сіз қоршаған ортаны сақтауға өз септігіңізді тигізесіз.



Осы құрылғыны пайдалану барысында жарақаттанып қалу мүмкіндігін болдырмау мақсатында, сондай-ақ бұл құрылғының бұзылуы қауіпін туғызатын себептерін болдырмау үшін, сонымен қатар өрт қаупі бар жағдайларды болдырмау үшін осы нұсқалықта берілген барлық қауіпсіздік жөніндегі талаптары мен ережелерін және де, тұрмыстық электрлі құрылғылармен пайдалану кезіндегі қауіпсіздік бойынша барлық қолданыстағы жалпы нұсқауларын және техникалық пайдалану қағидаларын, сонымен бірге бұл құрылғымен жұмыс атқару барысындағы қауіпсіздік жөніндегі негізгі сақтық шараларын қатаң сақтау қажет.

10. ТҰРМЫСТЫҚ ЭЛЕКТРЛІ ҚҰРЫЛҒЫЛАРМЕН ПАЙДАЛАНУ БАРЫСЫНДАҒЫ ҚАУІПСІЗДІК ЖӨНІНДЕГІ ЖАЛПЫ НҰСҚАУЛАР

- Бұл электрлік әмбебап ас әзірлегіш құрылғы электр энергетикасы саласындағы заңнамада белгіленген талаптарға сәйкес пайдаланылуы тиіс, яғни құрылғының пайдалануы «Тұтынушылардың электрлі қондырғыларын техникалық пайдалану қағидалары» бойынша тұтынушылардың электр қондырғыларын техникалық пайдалану тәртібін айқындайтын ережелерінің талаптарына сәйкес жүзеге асырылуы тиіс.
- Бұл тұрмыстық электрлі әмбебап ас әзірлегіш құрылғы тек қана үйде, тұрмыстық мақсатта осы пайдалану жөніндегі нұсқаулықтың талаптарына сәйкес пайдаланылуы тиіс.
- Құрылғы осы пайдалану жөніндегі нұсқаулықтың ережелеріне сәйкес тек мақсаты бойынша пайдаланылуы тиіс.
- Аталған құрылғыны қолдануға қатысты қауіпсіздіктері үшін жауап беретін тұлғаның нұсқаулығы жүргізілген немесе қадағалау жүзеге асырылған кездерді есепке алмағанда, кембағал, сезім мүкестігі бар немесе ақыл-есі кем, сондай-ақ, құрылғыны қолдану білімі мен тәжірибесі жоқ не қолдана білмейтін адамдар немесе жүйке жүйесінде немесе психикалық, физикалық ауытқулары бар тұлғалардың (балаларды қоса алғанда) қолдануына арналмаған. Олар бұл құрылғыны өз қауіпсіздігін қамтамасыз ететін адамның нұсқауы немесе қадағалауы бойынша пайдалануға тиіс. Балалардың құрылғымен ойнауына жол бермеу үшін оларды қадағалап отырыңыз.
- Бұл құрылғыны пайдалануды бастамас бұрын, осы пайдалану жөніндегі нұсқаулықты толығымен міндетті түрде мұқият оқып шығыңыз.
- Әр жолы әмбебап ас әзірлегіш құрылғыны іске қоспас бұрын, оны қарап шығыңыз. Құрылғының және оның электр желілік баусымның қандай да бір ақаулығы анықталған жағдайда, құрылғыны электр желіге, ашалы розеткаға қосуға мүлдем болмайды. Әмбебап ас әзірлегіш құрылғы еденге не жерге құлаған жағдайда, оның көзге анық көрінетін қандай да бір ақаулығы (зақымдауы) байқалған кезде, құрылғыны қолданбаңыз. Құрылғыны пайдаланбас бұрын оны білікті маманға көрсету қажет, оны тек қызмет көрсету орталығының қызметкерлері ғана тексеріп шығуы керек.

- Әмбебап ас әзірлегіш құрылғыны және оның электрлі желілік баусымын қыздыру не жылу шығаратын көздерінен және өзге де электрлі құралдардан алыс қашықтықта орналастырыңыз, құрылғы және оның электрлі желілік баусымы ыстық ауаның тікелей күн көзіне, жоғары температураның әсеріне, тікелей күннің жарық сәулесінің және де жауын-шашындардың түсуіне және ылғалға ұшырамайтындай етіп, яғни құрылғылардың бұзылу қаупін туғызатын себептерін болдырмайтындай етіп, сақталуы керек.

Назар аударыңыздар! Әмбебап ас әзірлегіш құрылғыны ванна, ыдыс-аяқ жуатын шұңғылша немесе сүмен толтырылған басқа ыдыстардың қасында пайдалануға болмайды.

- Әмбебап ас әзірлегіш құрылғыны ешбір жағдайда суға немесе басқа сұйықтықтарға батырып салуға мүлдем болмайды. Іске қосылып, жұмыс істеп тұрған құрылғыны ылғал қолмен ұстауға болмайды. Әмбебап ас әзірлегіш құрылғы дымқылданса, оның электр желілік баусымның айыртетігін бірден электрлік қоректену желіден ажыратыңыз.
 - Әмбебап ас әзірлегіш құрылғы суға түсіп кеткен жағдайда, оның электр желілік баусымның айыртетігін бірден электрлік қоректену желісінен ажыратыңыз. Сонымен, бұл кезде қолды суға малуға мүлдем болмайды. Құрылғыны екінші мәрте пайдаланудың алдында оны білікті маман тексеріп шығуы керек.
 - Әмбебап ас әзірлегіш құрылғыны тек қана ауыспалы тоқ көзіне ғана қосыңыз (~). Әмбебап ас әзірлегіш құрылғының электр желілік баусымның айыртетігін электр желіге жалғастырып қоспас бұрын, құрылғының техникалық сипаттамаларында көрсетілген кернеудің параметрлері Сіздің үйіңіздегі электрлік желісінде қолданылатын кернеуіне, яғни электрлік желінің параметрлеріне сәйкес келетініне көз жеткізіңіз.
- Назар аударыңыздар! Кез келген ақау бола тұра құрылғыны іске қосу Сізді кепілдікті қызмет көрсету құқығынан айырады.**
- Әмбебап ас әзірлегіш құрылғыны тек қана жерге тұйықталған желіге ғана қосуға қажет. Сіздің қауіпсіздігіңізді қамтамасыз ету үшін жерлендіру бекітілген электр техникалық нормаларға сәйкес келуі тиіс. Техникалық стандартқа сай келмейтін қуат беру және электрлік қоректендіру көздері мен ұзартқыш немесе жалғастырғыш құрылғыны және үшжақты жалғаулық секілді ұшайыр біріктіргіш құрылғыларын пайдаланбаңыз.
 - Әмбебап ас әзірлегіш құрылғыны бөлмежайдан тысқары жерде пайдаланбаңыз. Құрылғыны сүйір бұрыштарға соғылуынан сақтаңыз. Әмбебап ас әзірлегіш құрылғымен пайдаланып болғаннан кейін, сонымен қатар, құрылғыны және оның қандай да бөлшектері мен керек-жарақтарын тазартпас бұрын немесе құрылғы сынып, істен шыққан жағдайда, сондай-ақ, құрылғының бөліктері мен бөлшектерін орнатпас бұрын немесе оларды бөлшектеу қажет болған жағдайда, құрылғыны әрдайым сөндіріп, оның желілік баусымның айыртетігін әрдайым электр желіден ажырату қажет.
 - Құрылғыны оның электрлік қоректену желілік баусымнан ұстап тасымалдауға болмайды. Сондай-ақ, құрылғыны оның электрлік қоректену желілік баусымнан ұстап, электрлік қоректену желісінен тартқылап, ажыратуға тыйым салынады. Құрылғының қуат өткізетін электрлі желілік баусымын электрлік қоректену желіден ажыратқан кезде, тек қана оның электр желілік баусымның штепсельді айыртетігінен ұстаңыз.
 - Құрылғының жеткізілім жиынтықтылығына кірмейтін қосымша аксессуарларға жататын бөлшектері мен керек-жарақтарын пайдалану Сізді кепілдікті қызмет көрсету құқығынан айырады.
 - Әр жолы құрылғыны әрбір пайдаланғаннан кейін, оның электрлі қоректендіргіш баусымын құрылғыны айналдыра орауға болмайды, себебі, уақыт өте келе бұл баусымның үзілуіне әкеп соғуы мүмкін. Қашанда құрылғының электрлі қоректендіргіш баусымын дұрыс сақтау үшін оны жақсылап тарқатыңыз.
 - Кепілдік қызмет көрсету әрекетін сақтау мақсатында және техникалық мәселелерінің алдын алу үшін бұл құрылғыны өз бетіңізбен бөлшектеуге және жөндеуге тырыспаңыз. Жөндеу жұмыстарын тек техникалық білікті мамандары ғана, яғни қызмет көрсету орталықтарының қызметкерлері ғана жүзеге асыруы керек.
 - Құрылғыны жөндеу үшін тек қана түпнұсқалы қосалқы бөлшектерді пайдалануға қажет.

11. ӘМБЕБАП АС ӘЗІРЛЕГІШ ҚҰРЫЛҒЫМЕН ЖҰМЫС АТҚАРУ БАРЫСЫНДАҒЫ ҚАУІПСІЗДІК ЖӨНІНДЕГІ САҚТЫҚ ШАРАЛАРЫ

- Әмбебап ас әзірлегіш құрылғыны пайдалану барысында оның айналасында жеткілікті түрдегі бос орынның болуын қамтамасыз етіңіз. Әмбебап ас әзірлегіш құрылғы жиһаз, перде және басқа да, сол секілді өрт қауіптілігі бар өртенгіш нысандардан 15 см артық қашықтықта орналасуы қажет.
- Құрылғыны тікелей қабырға мен жиһаздардың жақын маңында орналастырмаңыз, себебі оның жұмысы барысында құралдан бу шығады, бұл бу тию салдарынан жиһаз заттарының және қабырғаның сыртқы қабатының өзгерістеріне, мысалы пішін түрінің өзгеруіне, деформациялануына, сондай-ақ, олардың бүлінуіне, сыртқы түс түрінің өзгеруіне не жоғалуына, қара не ақ дақтардың пайда болуына әкеп соғуы мүмкін.
- Әмбебап ас әзірлегіш құрылғының жұмысы барысында, оны сүлгімен немесе өзге заттармен жаппаңыз, оның ішінен бу еркін түрде шығуы қажет.
- Әмбебап ас әзірлегіш құрылғыны пайдалану барысында құрылғыны құрғақ, тегіс, термоберік қабатта орналастырыңыз, құрылғының түбіндегі ауа желдеткіш саңылаулардың бөгде заттармен, дастарқанмен, матадан жасалған төсемдермен немесе өзге де заттармен жабылмауын қадағалаңыз, бұл құрылғының қатты қызып кетуіне әкеп соғуы мүмкін.
- Құрылғыны алғаш рет пайдаланар алдында, оның бөгде не жағымсыз иісін кетіру үшін әмбебап ас әзірлегіш құрылғының ыдысына суды шамалы оның тостақтың жартысына дейін құйып, температуралық («Бұда пісіру») режимін қолданып, суды 30 минут бойы қайнатып алыңыз.
- Әмбебап ас әзірлегіш құрылғының ішкі тостағы құрылғыға орнатылмаған болса, әзірлеу бағдарламаларын іске қосуға тыйым салынады, сондай-ақ, әзірлеу бағдарлама іске қосылып, орындалып жатқан кезде, яғни әзірлеу үдересі барысында әмбебап ас әзірлегіш құрылғыдан тостақты шығаруға болмайды.

- Әмбебап ас әзірлегіш құрылғыны тез тұтанатын бұйымдар мен жанғыш заттардың маңында, сонымен қатар, жылу шығаратын көздерінің немесе бұйымдарының қасында, сондай-ақ,, құрылғының түрін немесе оның пішінің өзгертетін тұрмыстық бұйымдарының қасында, сонымен бірге жоғарғы температура салдарынан бөлменің ішкі көрінісіндегі қандай да бір заттардың түрін не олардың пішінің оңай түрде өзгертетін тұрмыстық бұйымдарының маңайында (газды немесе электрлі плитаның қасында) пайдаланбаңыз.
- Жұмыс барысында әмбебап ас әзірлегіш құрылғының сыртқы корпусы қатты қызады, күйіп қалмас үшін жұмыс істеп тұрған әмбебап ас әзірлегіш құрылғыны қолмен ұстамаңыз. Әмбебап ас әзірлегіш құрылғымен пайдаланып болғаннан кейін, құрылғы суығанша күте тұрыңыз, кері жағдайда терінің күйіп қалу қаупі бар.
- Әмбебап ас әзірлегіш құрылғыны желіге қоспас бұрын электр желідегі қолданылатын электрлік параметрлерін, яғни электр желідегі кернеуді тексеріңіз, бұл құрылғының техникалық сипаттамаларына сәйкес болғанына көз жеткізіңіз.
- Егер Сіз тағамды әзірлемейтін болсаңыз, әмбебап ас әзірлегіш құрылғыны сөндіріп, оның электр желілік баусымын электр желіден ажыратыңыз, оны электр желіге қосылу күйінде қалдырмаңыз.
- Әмбебап ас әзірлегіш құрылғыны электрлік қоректену желіден ажыратар алдында, қашанда құрылғы күту режимінде тұрғанына, сондай-ақ, оның ешбір әзірлеу бағдарламасы іске қосылып тұрмағанына көз жеткізіңіз.
- Әмбебап ас әзірлегіш құрылғы электрлік қоректену желіге қосылып тұрған кезде, ешқашан құрылғыны көтеруге/жылжытуға, сондай-ақ, оның орнын ауыстыруға тыйым салынады.
- Әмбебап ас әзірлегіш құрылғының қақпағында орналасқан тұтқасын қолданып, құрылғыны көтеріп, тасымалдауға болмайды, бұл тұтқасы құрылғыны тасымалдау үшін арналмаған. Әмбебап ас әзірлегіш құрылғының қақпағындағы тұтқасын қолданып, құрылғыны көтеріп, тасымалдау бұл қақпақ жағында орналасқан бекіткіш құлпының бұзылуына не зақымдалуына әкелуі мүмкін.
- Құрылғының ішкі тостағы тағамдық өнімдерімен толтырылған болса, әмбебап ас әзірлегіш құрылғының орнын алмастыруға немесе оны көтеріп, тасымалдауға болмайды.
- Әмбебап ас әзірлегіш құрылғы іске қосылып жұмыс істеп тұрған кезде, яғни жұмыс үдересі барысында оның ішкі тостағын (кастрөлді) қолмен ұстамаңыз.
- Тостақтың ішкі қабатын соқпаңыз және күш салып тостақты жұмаңыз және тазарту барысында әмбебап ас әзірлегіш құрылғыны және оның бөлшектері мен керек-жарақтарын тазартқан кезде абразивті заттары бар тазартқыш құрылғыларды және агрессивті заттары бар жуғыш құрылғыларды пайдаланбаңыз.
- Тостақтағы өнімдерді араластыру немесе оларды шығару мақсатында металл асүй саймандарын пайдаланбаңыз, бұл металдан жасалған асүй саймандар құрылғының күйіп қалудан сақтайтын жабының (оның күйге қарсы жабының) зақымдауы мүмкін. Әмбебап ас әзірлегіш құрылғының тостағында тағамды араластыру үшін тек ағаш қалақты, пластмассадан жасалған қасықты немесе силикон бұйымдарды қолданыңыз.
- Әзірлеу үдерісі жүріп жатқан кезде тостақтың ішінде ас үй саймандарды қалдыруға болмайды.
- Егер әмбебап ас әзірлегіш құрылғыда оның тығыздауыш дөңгелегі (сақинасы) орнатылмаған болса немесе оның тығыздауыш дөңгелегі (сақинасы) бүлінген немесе зақымдалған жағдайда, әмбебап ас әзірлегіш құрылғыны пайдалануға мүлдем болмайды. Әмбебап ас әзірлегіш құрылғының тығыздауыш дөңгелегін (сақинасын) ауыстыру үшін авторландырылған (өкілетті) қызмет көрсету орталығына хабарласу қажет.
- Әмбебап ас әзірлегіш құрылғының ішкі тостағында тамақты, тағамдық өнімдерді немесе суды ұзақ уақытқа қалдыруға болмайды.
- Әмбебап ас әзірлегіш құрылғының ішкі тостағын тағамдық өнімдермен аса толтыруға болмайды, әмбебап ас әзірлегіш құрылғының ішкі тостағын максималды толтыру белгісінен асыра өнімдермен толтырмаңыз.
- Әмбебап ас әзірлегіш құрылғының ішкі тостағына сірке қышқылын құймаңыз, бұл тостақтың бетіндегі жабынының бүлінуіне әкеп соғуы мүмкін.
- Әмбебап ас әзірлегіш құрылғының ішкі тостағын оның әмбебап ас әзірлегіш құрылғыдан бөлек қолданбаңыз, оны газ немесе электр плитаның үстінде және өзге де электр немесе микротолқынды пеш секілді жылу көздерінде қыздыруға тыйым салынады.
- Әмбебап ас әзірлегіш құрылғының тостағына тағамдық өнімдерін салып, аластыруға болмайды және де, оны тағам сақтайтын ыдыс- контейнер ретінде қолданбаңыз, яғни бұл тостақты үй аспабы ретінде тұтынуға тыйым салынады.
- Әмбебап ас әзірлегіш құрылғының ішкі тостағында бүлінулер бар болса немесе оның корпусы деформацияланған не ішіне майысқан болса, оны қолданбаңыз.
- Әмбебап ас әзірлегіш құрылғыны тек оның түпнұсқа тостағымен ғана пайдаланыңыз. Әмбебап ас әзірлегіш құрылғының ішкі тостағын өзге ыдыспен немесе басқа әмбебап ас әзірлегіш құрылғының ыдысымен алмастыруға болмайды. Егер әмбебап ас әзірлегіш құрылғының ішкі тостағы деформацияланған болса, яғни оның пішіні майысқан немесе оның ішкі жабыны зақымданған болса, ондай тостақты әмбебап ас әзірлегіш құрылғыға салып, пайдалануға тыйым салынады.
- Алынатын ыдыс пен ішкі корпусының арасында, сондай-ақ ыдыстың түбі мен қыздыру элементі арасында бөгде заттар, қабаттар немесе өнім қалдықтары болмауы керек Күріш немесе жарма өнімдерден гарнир тағамын әзірлеу барысында, тостақтағы жарма мен судың тағам әзірлеудің рецепті бойынша ұсыңылған арасалмағын сақтаңыз.
- Бірнеше уақыттан кейін тостақтың (кастрөлдің) түсі өзгеруі мүмкін, мұндай әсердің болуы сумен және тазартқыш немесе жуғыш құрылғылармен жанасқандықтан болады, бұл қалыпты құбылыс болып табылады, сонымен әмбебап ас әзірлегіш құрылғыны және оның ішкі тостағын (кастрөлін) еш қауіпсіз одан әрі пайдалана беруге болады.
- Өндіруші осы пайдалану жөніндегі Нұсқаулықта қарастырылмаған немесе дұрыс пайдаланбаудың нәтижесінде туындаған залал үшін жауапты емес.

12. ЕГЕР СІЗДЕ МӘСЕЛЕ ТУЫНДАҒАН БОЛСА

Мәселе	Себебі	Жою тәсілі
Жұмыс индикаторы жанбайды, қыздырғыш элемент жұмыс істемейді	<ol style="list-style-type: none"> 1. Электрлік қуат көзімен проблема 2. Термиялық сақтандырғыштың артық қызу салдарынан істен шығуы (бөгде заттармен немесе жабынмен корпусының желдеткіш тесіктері жабылған - пайдалану талаптарының бұзылуы). 3. Электроника ақауы 	<p>Аспап желіге қосылғанын тексеріңіз</p> <p>Құрылғы корпусындағы жалғағышпен желілік шнұрды байланыстырудың сенімділігін тексеріңіз.</p> <p>Авторландырылған сервистік орталыққа көмекке жүгініңіз.</p>
Индикатор жанып тұр, қыздырғыш элемент жұмыс істемейді.	Электроника ақаулығы, қыздырғыш элементтің ақаулығы	Авторландырылған сервистік орталыққа көмекке жүгініңіз.
Тағам өте ұзақ дайындалады	5. Желіден қуат көзі жоқ	Аспап желіге қосылғанын тексеріңіз
	6. Қыздырғыш элементте ақаулық бар	Авторландырылған сервистік орталыққа көмекке жүгініңіз.
	7. Мультиварканың ішкі ыдысы қисық орнатылған немесе деформацияланған немесе үлгіге сәйкес келмейді.	Ішкі ыдысты тексеріңіз, оның дұрыс орнатылғанына көз жеткізіңіз. Деформацияланған ыдысты үлгіге сәйкес келетін бүтініне ауыстырыңыз.
	8. қыздырғыш пластина мен кастрюль арасындағы бөгде зат (ластану)	Бөгде затты (ластануды) жойыңыз.
Дисплейде қателік кодтары пайда болады.	Термиялық тетік тізбегінің ақаулығы немесе артық қызу	Мультиварканы суытыңыз Егер мәселе суық құрылғыда пайда болса, көмек алу үшін авторландырылған қызмет көрсету орталығына хабарласыңыз.

Құрылғы WiFi роутерге қосыла алмайды	1. Қосу процесінде істен шығу орын алады	<p>a. Сіздің құрылғыңыз қосымшада қолданылатынына көз жеткізіңіз: қосымшаның басты мәзірінде «Құрылғы қосу» түймешігіне басыңыз және «Барлық құрылғылар» тізімін ашыңыз;</p> <p>b. Сіздің роутер 2,4 MHz жиілікте жұмыс істеп тұрғанына көз жеткізіңіз. Роутерді баптау үшін Сіздің Роутеріңіздің нұсқаулығын қараңыз;</p> <p>c. Сіздің роутеріңіз кіріс қосылуларға қосымша шектеулер (мысалы, тек қан көрсетілген MAC-мекенжайларды қосу) қоймайтынына көз жеткізіңіз. Роутерді баптау үшін Сіздің роутеріңіздің нұсқаулығын қараңыз.</p> <p>d. Сізде бағдарламаның соңғы нұсқасы орнатылғанына көз жеткізіңіз;</p> <p>e. Бағдарламаны телефон жадынан жүктеңіз және тағы бір рет іске қосыңыз: телефондағы ашық қосымшалардың тізімін ашыңыз және Polaris IQHome бағдарламасының іске қосылған терезесін жоғары қарай жылжытыңыз, содан кейін бағдарламаны қайталап іске қосыңыз және қосу процесін қайталаңыз;</p> <p>f. Құралды диагностикалау режимін қосыңыз – Тұтынушы нұсқаулығындағы «Қосуды баптау» тарауын қараңыз;</p> <p>g. Құрал баптауларын жоюды жүргізіңіз (Reset) - Тұтынушы нұсқаулығындағы «Қосуды баптау» тарауын қараңыз;</p>
	2. Қосылу сәтті орындалған, құрал қосымшадағы құралдар тізімінде көрсетілді, алайда оны басқару қолжетімсіз.	Сіздің телефоныңыз WiFi желісіне кері қайта қосылуды орындағанына көз жеткізіңіз. Бұл үшін телефонның WiFi баптаулары тарауын ашыңыз және қажеттілік болғанда Сіздің WiFi желіңізге қолмен қосылыңыз.
	3. құрал сәтті іске қосылған, алайда қосымшадағы пәрмендерге кенет әрекет етуін тоқтатқан.	Құралдың бетіне кіріңіз және оң жақ жоғарғы бөлігіндегі жұлдызшаға басыңыз. Содан кейін «Қосылыстың диагностикасы» тараудағы диагностикалау диаграммасымен танысыңыз. Желінің қызыл түсті учаскенің қасындағы леп белгісіне басыңыз және интерактивті көмекшінің нұсқауларын қолданыңыз.
		Өзіңіздің мәселеніздің шешімін таппадыңыз ба? Қосымша ақпаратпен танысыңыз немесе біздің сайтымыздағы "Ақылды үй" тараудағы қолдау қызметімен хабарласыңыз.

Аспап панеліндегі түймешіктерге басуға аспап әрекет етпейді	Кездейсоқ басудан қорғау функциясы іске қосылған	Қорғанысты қосымшада, немесе аспаптың панелінен ажыратыңыз
---	--	--

Назар аударыңыздар! Жоғарыда сипатталған қадамдарды қолданып, ақаулықтарға қатысты мәселерді шеше алмасаңыз, қызмет көрсету орталығына Polaris хабарласыңыз.

13. ҚҰРЫЛҒЫНЫҢ ЖИЫНТЫҚТЫЛЫҒЫ

Құрылғы - 1 дана.

Құрылғының электр желілік баусымы - 1 дана.

Күюге қарсы жабыны бар ішкі тостақ - 1 дана.

Буда пісіруге арналған ыдыс- контейнер - 1 дана.

Жайпақ қасық – 1 дана.

Ас қасық – 1 дана.

Өлшеуіш стақан -1 дана.

Пайдалану жөніндегі нұсқаулық

Кепілдік талоны

Рецепт кітабы

Құрылғының орамасы(полиэтилен пакеті + қаптама қорабы)

14. ҚҰРЫЛҒЫНЫҢ ТЕХНИКАЛЫҚ СИПАТТАМАЛАРЫ

PMС 0521 IQ Home- Polaris сауда таңбасымен шығарылған тұрмыстық электрлі әмбебап ас әзірлегіш құрылғы

Кернеуі: 220 - 240 В.

Жиілігі: ~50 Гц.

Қуаттылығы: 750 Вт.

Тостақтың жалпы көлемі (сыйымдылығы): 5 л.

Ескертпе: Өзгерістер мен жетілдіруді енгізудің ұдайы үрдісінің орын алуынан, нұсқаулық пен бұйымның арасында қандай да бір айырмашылық байқалуы мүмкін. Өндіруші, тұтынушының бұған назар аударатынына үлкен үміт артады. Пайдалану жөніндегі Нұсқаулықтың соңғы нұсқасын www.polar.ru сайтынан таба аласыз.

15. СЕРТИФИКАТТАУ ЖӨНІНДЕГІ АҚПАРАТ

Бұйым КО ТР 004/2011 "Төмен вольтты құралдардың қауіпсіздігі туралы", КО ТР 020/2011 "Техникалық құралдардың электромагниттік үйлесімдігі", ЕАЭО ТР 037/2016 "Электротехника және радиоэлектроника бұйымдарында қауіпті заттардың қолданудағы шектеулер туралы" талаптардың сәйкестігін растау процедурасынан өткен және Кедендік Одақтың мүше мемлекеттері нарығында бұйымдарды ұстаудың бірыңғай белгісімен таңбаланады.

Сәйкестік Сертификатының тіркеу нөмірі/ сәйкестік туралы декларациясы жөнінде, сонымен бірге сертификаттың және декларациясының қолданылу мерзімі туралы мәліметтерді POLARIS бұйымды сатып алған жерде, яғни Өзіңіздің жергілікті POLARIS ресми сатушыңыздан немесе Өндірушінің Уәкілетті өкілінен алуыңызға болады.

Бұйымның есептік жарамдылық мерзімі: 3 жыл.

Кепілдік мерзімі: 2 жыл сатып алған күннен бастап санағанда.

Ішкі тостаққа (кастрөлге) берілетін кепілдік мерзімі: 6 ай сатып алған күннен бастап санағанда.

Құрылғының өнделіп шығарылған күні мен жылы жөніндегі ақпарат құрылғының сыртында көрсетілген.

Өндіруші:

POLARIS CORPORATION LIMITED - ПОЛАРИС КОРПОРЕЙШН ЛИМИТЕД

1801 Блогі, 18/F, Джубили Сентр, 46 Глостер Роуд, Ванчай, Гонконг

Unit 1801, 18/F, Jubilee Centre, 46 Gloucester Road, Wanchai, Hong Kong

Импорттаушы:

"Континент" ЖШҚ, 115419, Мәскеу қ-сы, Орджоникидзе к-сі, 11-үй, 3-құрылым, 4-қабат, 1 ғимарат. 13-бөлме

Өндірушінің РФ-ғы және Кеден Одағы мүше мемлекеттеріндегі Уәкілетті өкілі:



"Поларис Инт" ЖШҚ, 105005, Ресей, Мәскеу қаласы, 2-ші Бауманская көшесі., 7-үй, 5-ші тұрғын үй құрылысы, 26-ші бөлме.

Бірыңғай анықтамалық қызметінің телефон нөмірі: 8-800-700-11-78

Зауытта:

GUANGDON INEYTER ЭЛЕКТР ҚҰРАЛДАРЫ СО., LTD

№ 5, Dong Hai Road, Dongfeng Town, Чжоншан қаласы, Гуандун, Қытай

Қытайда жасалған.

16.КЕПІЛДІК МІНДЕТТЕМЕЛЕР

Бұйым: Тұрмыстық электрлік әмбебап ас әзірлегіш құрылғы

Үлгісі: PMC 0521 IQ Home

Бұл кепілдік бұйымды сатып алу фактісін растайтын күннен бастап 24 ай бойына әрекетте болады және «Тұтынушылардың құқықтарын қорғау туралы» РФ Заңына сәйкес бұйымның кепілдік қызмет көрсетуді білдіреді.

1. Өндірушінің кепілдік міндеттемесі «POLARIS» сауда таңбасымен шығарылатын және уәкілетті сатушылардан сатып алған барлық үлгілерге, кепілдік қызмет көрсетілетін елдердің барлығында жарамды (сатып алған жеріне қарамастан) таралады.
2. Бұйым тек жеке тұрмыстық қажеттіліктер үшін сатып алынады. Бұйым қауіпсіздік ережелері мен талаптарын сақтау арқылы пайдалану бойынша нұсқаулыққа қатаң сәйкестікте пайдаланылуы тиіс.
3. Осы кепілдік бойынша өндірушінің міндеттемелерін сатушылар - өндірушінің уәкілетті дилерлері және ресми қызмет көрсету (сервис) орталықтары орындайды. Осы кепілдік өндірушімен уәкілетті етілмеген сатушылардан сатып алынған бұйымдарға таралмайды.
4. Бұл кепілдік тауарды тұтынушыға бергеннен кейін келесі туындаған ақаулар мен сыртқы өзгерістерге қолданылмайды:
 - Химиялық, механикалық немесе өзге де әсер етулер, бөгде заттардың, сұйықтықтың, өнімдердің және құрт-құмырсқа немесе шыбын-шіркей секілді жәндіктердің бұйымның ішіне түсіп кетуі және олардың өмірлік белсенділігінің өнімдері бұйымның ішінде болса, яғни микроорганизмдердің, жәндіктердің тіршілік әрекеті салдарынан нәтижесінде туындаған ақау үшін таралмайды;
 - Бұйымды тікелей мақсаты бойынша емес пайдаланғанда, оны дұрыс пайдаланбағанда, сондай-ақ, бұйымды осы пайдалану жөніндегі Нұсқаулықта берілген техника қауіпсіздігі ережелері мен талаптарын бұза отырып, орнатқанда және пайдаланғанда;
 - Бұйымды қолдануға арналмаған мақсаттарда пайдаланған жағдайда;
 - Құрылғыны қалыпты пайдалану салдарынан пайда болған сыртқы өзгерістер байқалса, сондай-ақ, құрылғының функционалдық қасиетіне әсер тигізбейтін, қалыпты түрде тозған жағдайда: құралдың ішкі және сыртқы қабатының механикалық бүлінуі (металдың ішіне майысу, сызаттың түсуі, сыртқы түс түрінің өзгеруі не тіпті жоғалуы немесе қажалып бүлінуі), металл түсінің қалыпты өзгеруі, сондай-ақ, құрылғының метал бетінде құбылмалы немесе қара дақтардың пайда болуы, сонымен қатар, құрылғының жабыны бүлінген жерлеінде тоттанудың салдарынан металдың бұзылуы, яғни металдың бетінде тотқа қарсы жабыны жоқ және жабыны бар жерлерінде коррозияның орын алуы салдарынан зақымдалған болса;
 - Жарамдылық мерзімі шектеулі әрлеу бөлшектері және шам, батареялар, қоқыс жинауға арналған сыйымдылықтар, белдіктер, қылшақтар, қорғаныс экрандары тозған жағдайда, сондай-ақ басқа да бұйымдарды, олардың пайдалану мерзімі шектеулі болған жағдайда;
 - Авторизацияланған (уәкілетті) сервистік қызмет көрсету орталықтар болып табылмайтын*, тұлғалар немесе фирмалар өндірген бұйымдардың жөндеуін жүргізген жағдайда;
 - Тасымалдау кезінде бұйымға қандай да зақым келтірілген болса, оны дұрыс емес пайдалану салдарынан туындаған ақау үшін, сондай-ақ бұйымның құрылымында қарастырылмаған модификациялау (яғни құрылғының түрін өзгерту, түрлендіру) әрекетіне байланысты, немесе өздігінен жөндеу жұмысын жүргізудің нәтижесінде туындаған ақау үшін таралмайды;

5. Өндіруші төмендегі жағдайларда кепілді міндеттемелерді көтермейді, егер бұйымның бетінде техникалық төлқұжатты сәйкестендіру тақтайшасы жоқ болса, немесе оның техникалық төлқұжатты сәйкестендіру тақтайшасында берілген техникалық деректері жойылған, жойылып кетірген немесе түзетілген болса өндірушінің осы салдардың нәтижесінде туындаған залал үшін жауапты емес.
6. Бұл кепілдік тек қана жеке тұрмыстық қажеттілік үшін пайдаланылатын бұйымдарға ғана жарамды, және коммерциялық, өнеркәсіптік немесе кәсіби мақсатта қолданылатын бұйымдарға таралмайды.

Назар аударыңыз!! Өндіруші тұтынушының (сатып алушының) немесе үшінші тұлғалардың қасақана немесе ұқыпсыз әрекеттерінің және бұйымды орнату/пайдалану шарттары мен ережелерін сақтамау салдарынан адамдарға, үй жануарларға, қоршаған ортаға немесе мүлікке POLARIS бұйымның зақымдалуынан тікелей немесе жанама себеп болатын кез келген ықтимал зиян келтірілгені үшін жауапкершілік көтермейді.

POLARIS бұйымдарына техникалық қызмет көрсету, сапасын тексеру, кепілдік және кепілдіктен кейінгі жөндеу жұмыстарына қатысты барлық мәселелері бойынша Авторизацияланған (уәкілетті) POLARIS сервистік қызмет көрсету орталығына немесе Өзіңіздің жергілікті POLARIS ресми сатушыңызға - Уәкілетті POLARIS дилеріне хабарласыңыз.

POLARIS бұйымдарына кепілдік жөндеу жұмыстарын тек Авторизацияланған (уәкілетті) POLARIS сервистік қызмет көрсету орталықтары жүзеге асырады.

* Авторизацияланған (уәкілетті) сервистік қызмет көрсету орталықтардың мекен-жайлары Компания сайтында көре аласыз: www.polar.ru

Бұйымға кепілдік жөндеу жұмыстарын жүргізу немесе заңмен қарастырылған басқа да талаптарды орындау кезінде бұйымды сатып алу күнін растау үшін сатып алу құжаттарыңызды сақтауыңызға өтіне сұраймыз.

Мұндай құжаттары толтырылған POLARIS кепілдік талоны, кассалық чек немесе Сатушының түбіртегі, бұйымды сатып алу күні мен орнын растайтын басқа да құжаттар болуы мүмкін.

