

Поздравляем, вы успешно собрали стол «Сочи»!

Правила эксплуатации

Чтобы мебельное изделие служило вам долго, соблюдайте правила по уходу за мебелью:

1. Мебель должна эксплуатироваться в закрытых и отапливаемых помещениях при температуре не ниже +5С, и относительной влажности воздуха не выше 65%.

2. Предохраняйте деревянные и лакированные поверхности мебели, а также обивочную ткань от попадания на них жидкостей (особенно растворителей: спирта, ацетона, бензина и т. д.).

Не допускается применение соды, порошков и других материалов, не предназначенных для ухода за мебелью.

Для чистки мебельных тканей или съёмных покрытий рекомендуется использовать чистящие средства.

3. Не допускать нахождения воды и водосодержащих жидкостей на изделии (возможно разбухание материалов).

4. Не устанавливать вблизи (менее 30см) отопительных систем и приборов.

Производитель оставляет за собой право на внесение изменений в конструкцию, размеры, комплектацию, внешний вид изделий без предварительного уведомления.

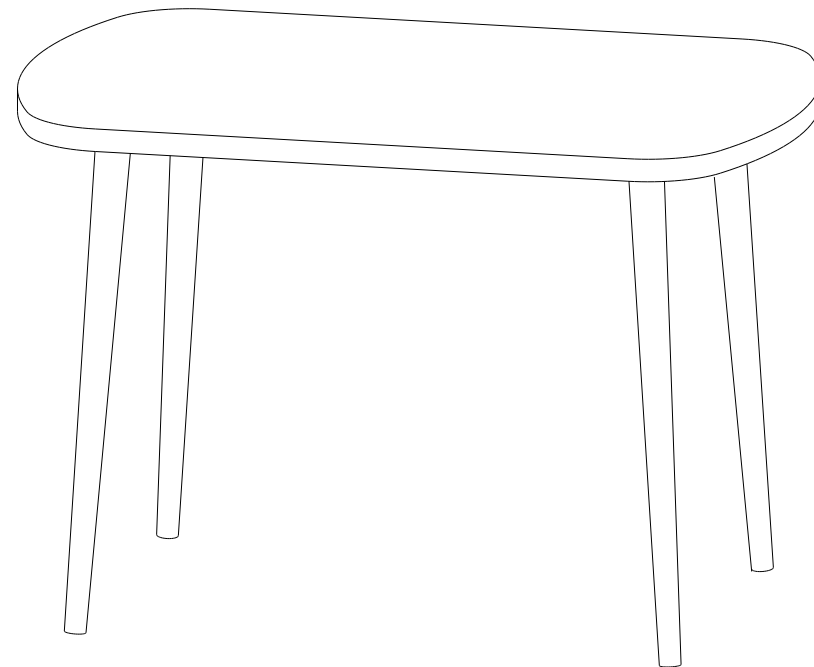
Ивару®

Мебель из Финноугории

ИНСТРУКЦИЯ по сборке и эксплуатации стола не раскладного «Сочи»

Сочи, Сочи 3 Высота: 750 Ширина: 1100 мм Глубина: 700 мм

Сочи 2 Высота: 750 Ширина: 1200 мм Глубина: 850 мм



426028, г. Ижевск, ул. О.Кошевого 2/4

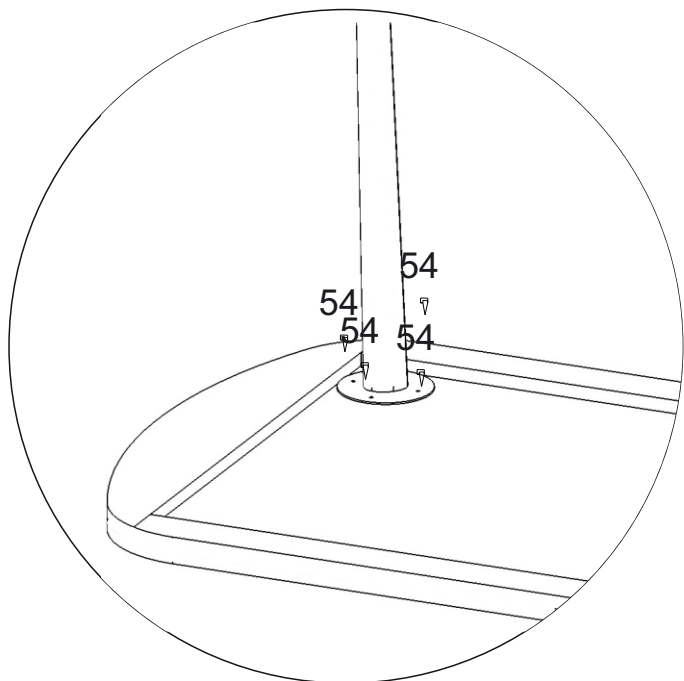
тел./факс: (3412) 655-082, 655-083, 8 (922) 517-08-98

sale@ivaru.ru www.ivaru.ru

vk.com/ivaru @instagram.com/ivaru.ru



Изделие соответствует требованиям ГОСТ 16371-93.
Сборку изделия производить согласно данной инструкции



**Опору из массива
в нижней части стола
установите в углу
рёбер жёсткости, так
что бы наклон опоры был
наружу на угол стола,
затем закрепите
шурупами 54**

Комплектность поставки

№	Наименование деталей	Размер (мм)	Кол-во
1	Столешница (Сочи, Сочи 3)	1100x700	1
1	Столешница (Сочи 2)	1200x850	1

Перечень фурнитуры

№	Наименование деталей	Рисунок	Кол-во
54	Шуруп L 16 мм.		16шт.
152	Опора		4шт.

