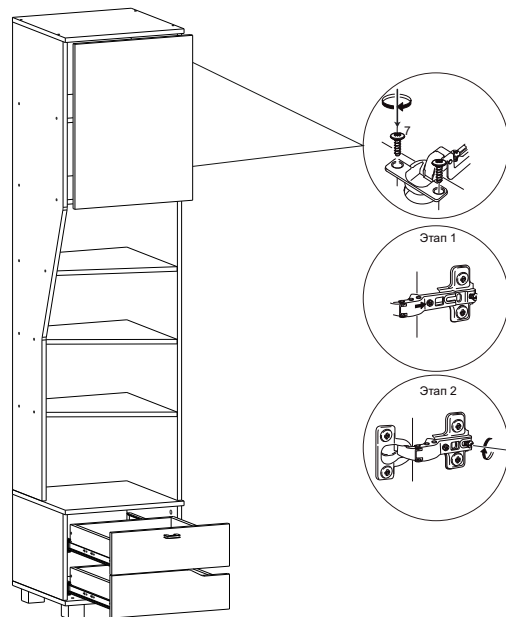


7

Закрепите петли на двери шурупом 54 на места кернения, ответную планку петли закрепите на правый бок шкафа 7 шурупами 54, установите двери вставив до щелчка петлю в ответную планку.



Поздравляем, вы успешно собрали пенал «Хаски»!

#### Правила эксплуатации

Чтобы мебельное изделие служило вам долго, соблюдайте правила по уходу за мебелью:

1. Мебель должна эксплуатироваться в закрытых и отапливаемых помещениях при температуре не ниже +5С, и относительной влажности воздуха не выше 65%.

2. Предохраняйте деревянные и лакированные поверхности мебели, а также обивочную ткань от попадания на них жидкостей (особенно растворителей: спирта, ацетона, бензина и т. д.).

Не допускается применение соды, порошков и других материалов, не предназначенных для ухода за мебелью.

Для чистки мебельных тканей или съёмных покрытий рекомендуется использовать чистящие средства.

3. Не допускать нахождения воды и водосодержащих жидкостей на изделии (возможно разбухание материалов).

4. Не устанавливайте вблизи (менее 30см) отопительных систем и приборов.

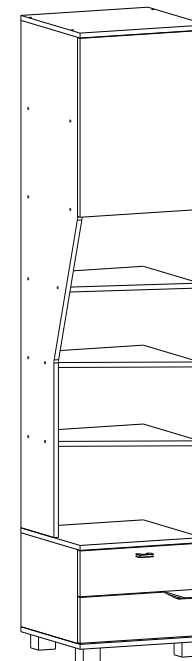
Производитель оставляет за собой право на внесение изменений в конструкцию, размеры, комплектацию, внешний вид изделий без предварительного уведомления.

# Ивару®

Мебель из Финноугории

## ИНСТРУКЦИЯ по сборке и эксплуатации Пенал прикроватный «Хаски 42»

Высота: 2050 Ширина: 450 мм Глубина: 450 мм



**Возможна сборка как в правом, так и в левом исполнении**

426028, г. Ижевск, ул. О.Кошевого 2/4

тел./факс: (3412) 655-082, 655-083, 8 (922) 517-08-98

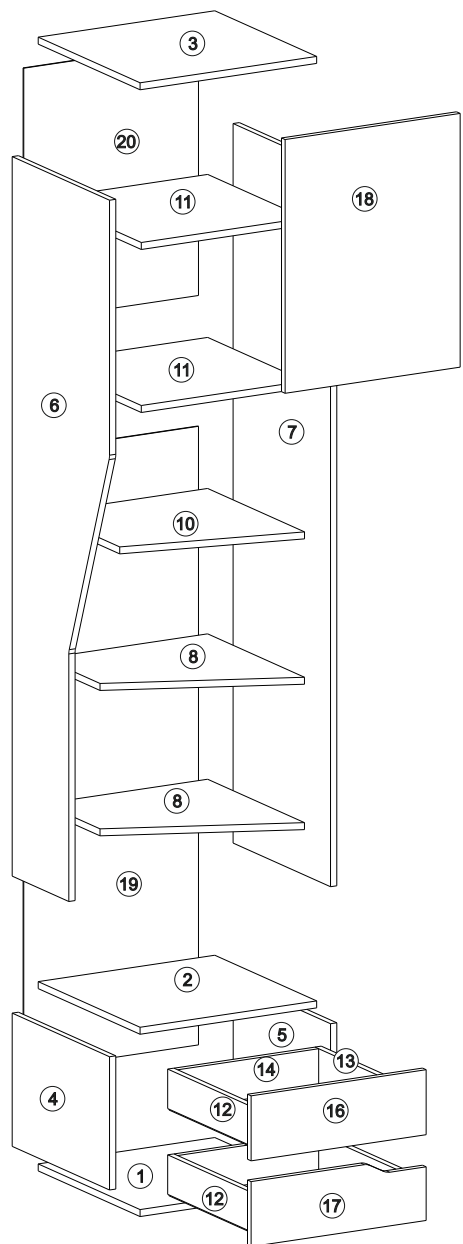
sale@ivaru.ru www.ivaru.ru



vk.com/ivaru @instagram.com/ivaru.ru

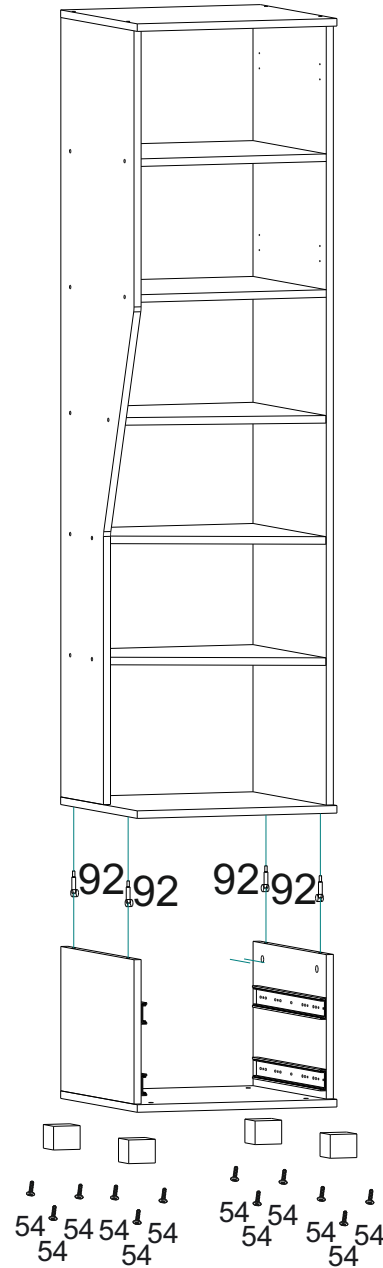
Изделие соответствует требованиям ГОСТ 16371-93.  
Сборку изделия производить согласно данной инструкции.

**Взрыв-схема изделия**

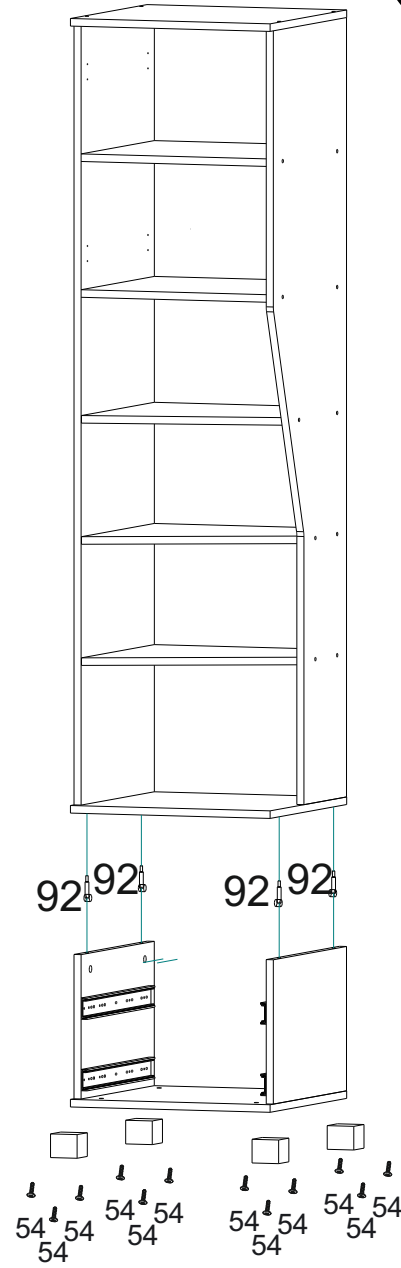


**Сборка пенала.**

Дверь справа



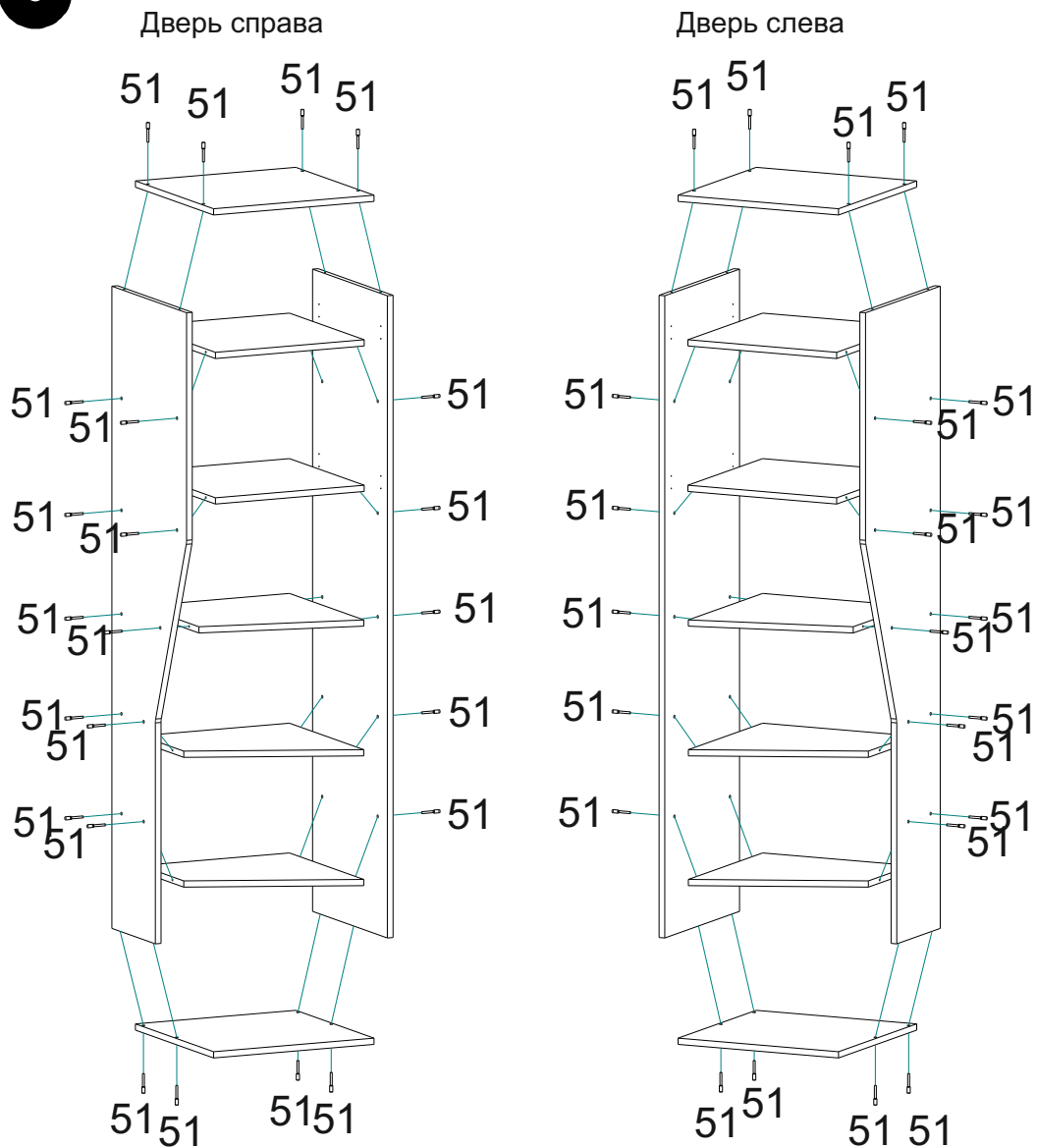
Дверь слева



6

**Сборка шкафа.**

5



**Комплектность поставки**

№	Наименование деталей	Размер( мм)	Кол-во
1	Дно	450x450	1
2	Горизонтальный щит	450x450	1
3	Верхний горизонтальный щит	450x450	1
4	Левый бок тумбы	305x430	1
5	Правый бок тумбы	305x430	1
6	Левый бок стойки	1647x430	1
7	Правый бок стойки	1647x430	1
8	Горизонтальный щит	418x428	1
9	Горизонтальный щит	418x428	1
10	Горизонтальный щит	418x428	1
11	Горизонтальный щит	418x430	2
12	Левый бок ящика	400x90	2
13	Правый бок ящика	400x90	2
14	Задняя стенка ящика	360x90	2
15	Фальш-панель ящика	360x90	2
16	Фасад ящика	148x446	1
17	Фасад ящика	148x446	1
18	Дверь	580x446	1
19	ДВП задняя стенка	1416x446	1
20	ДВП задняя стенка	580x446	1
21	ДВП дно ящика	388x396	2

**Перечень фурнитуры**

№	Наименование деталей	Рисунок	Кол-во
51	Винт-конфирмат 7*50		48 шт.
92	Стяжка эксцентриковая		4 шт.
54	Шуруп 3,5*16		48 шт.
125	Гвоздь 2x25		70 шт.
106	Опора регулируемая		4 шт.
56	Заглушка для конфирмата		20 шт.
64	Петля накладная		2 шт.
108	Ключ 4 мм.		1 шт.

110	Шайба мебельная		4 шт.
255	Ручка		1 шт.
141	Пластиковая муфта		4 шт.
207	Винт 6x25		4 шт.
78	Направляющая L400		2 ком.

### Подготовка к сборке

Прежде чем начать сборку изделия, внимательно изучите инструкцию.

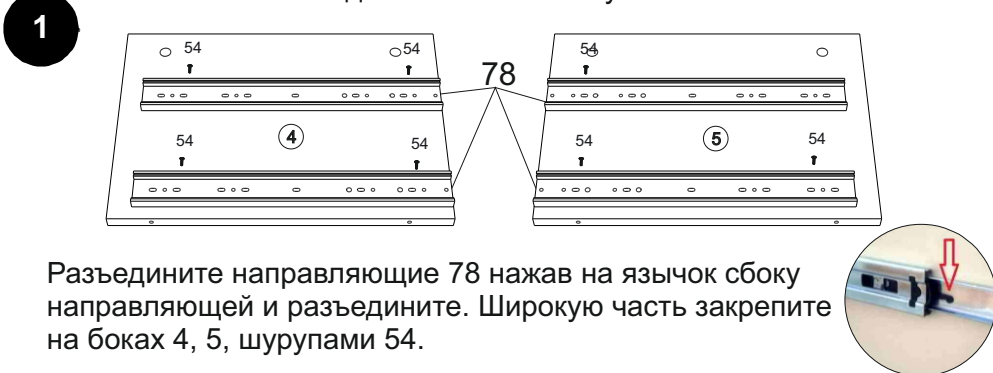
Что необходимо для сборки:

1. Рекомендуется два человека.
2. Отвёртки или шуруповёрт с насадками (одна плоская, 2 вида крестовых отвёрток)
3. Шестигранник (входит в комплект поставки).
4. Молоток.

Рекомендации и предостережения при сборке мебели:

1. Сборку мебели необходимо производить на ровной, чистой и твёрдой поверхности.
2. Во избежание повреждения поверхности деталей мебели рекомендуется на месте сборки положить мягкую толстую ткань или гофрокартон упаковки.
3. Сборку рекомендуется производить непосредственно на месте установки мебельного изделия.
4. Обязательно следуйте установленной последовательности в инструкции для более качественного результата сборки

### Подготовка боковин тумбы.

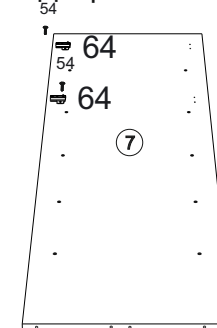
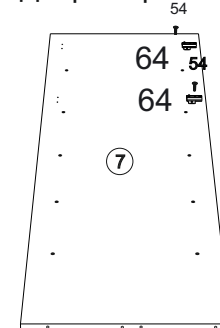


Разъедините направляющие 78 нажав на язычок сбоку направляющей и разъедините. Широкую часть закрепите на боках 4, 5, шурупами 54.

### Подготовка боковин тумбы.

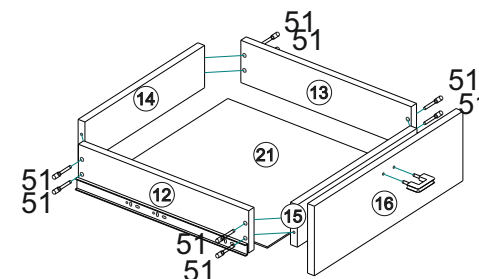
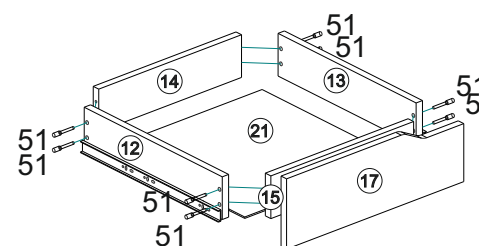
Дверь справа

Дверь слева



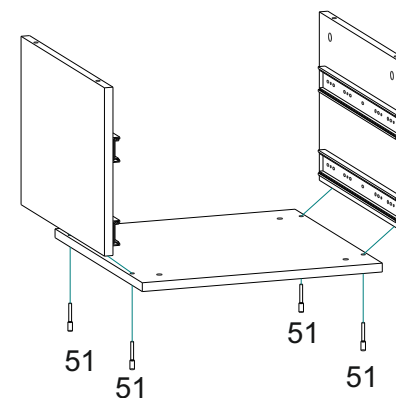
2

### Сборка ящиков.



3

### Сборка тумбы.



4