

Поздравляем, вы успешно собрали стол «хаски»!

#### Правила эксплуатации

Чтобы мебельное изделие служило вам долго, соблюдайте правила по уходу за мебелью:

1. Мебель должна эксплуатироваться в закрытых и отапливаемых помещениях при температуре не ниже +5С, и относительной влажности воздуха не выше 65%.

2. Предохраняйте деревянные и лакированные поверхности мебели, а также обивочную ткань от попадания на них жидкостей (особенно растворителей: спирта, ацетона, бензина и т. д.).

Не допускается применение соды, порошков и других материалов, не предназначенных для ухода за мебелью.

Для чистки мебельных тканей или съёмных покрытий рекомендуется использовать чистящие средства.

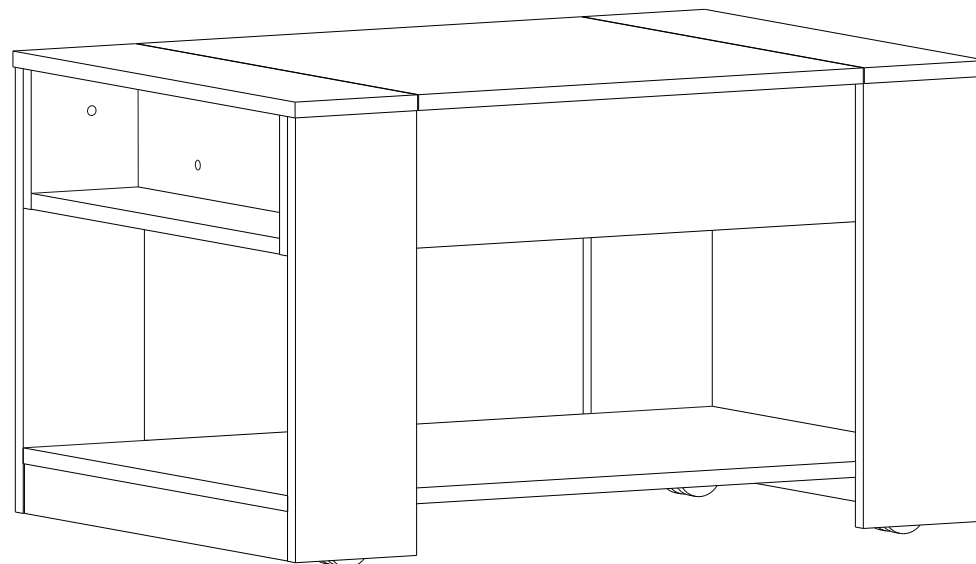
3. Не допускать нахождения воды и водосодержащих жидкостей на изделии (возможно разбухание материалов).

4. Не устанавливать вблизи (менее 30см) отопительных систем и приборов.

Производитель оставляет за собой право на внесение изменений в конструкцию, размеры, комплектацию, внешний вид изделий без предварительного уведомления.

## ИНСТРУКЦИЯ по сборке и эксплуатации стола трансформера «Хаски 13»

Высота: 450мм Ширина: 800мм Глубина 530 мм



426028, г. Ижевск, ул. О.Кошевого 2/4

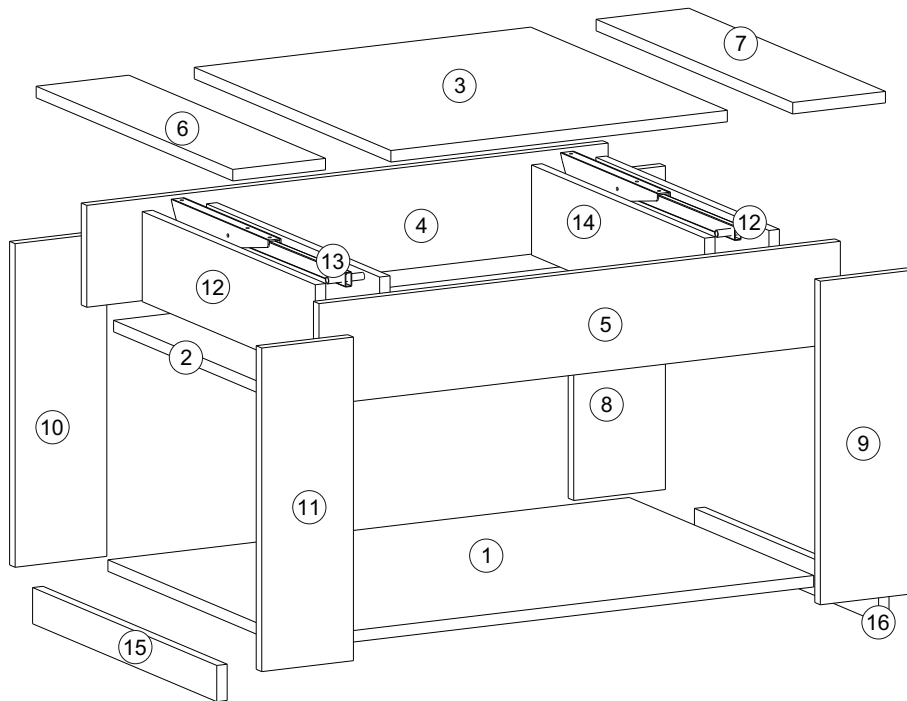
тел./факс: (3412) 655-082, 655-083, (912) 859-00-39

sale@ivaru.ru www.ivaru.ru



Изготовитель оставляет за собой право вносить незначительные изменения. Изделие соответствует требованиям ГОСТ 16371-93. Сборку изделия производить согласно данной инструкции.

## Взрыв-схема изделия



### Подготовка к сборке

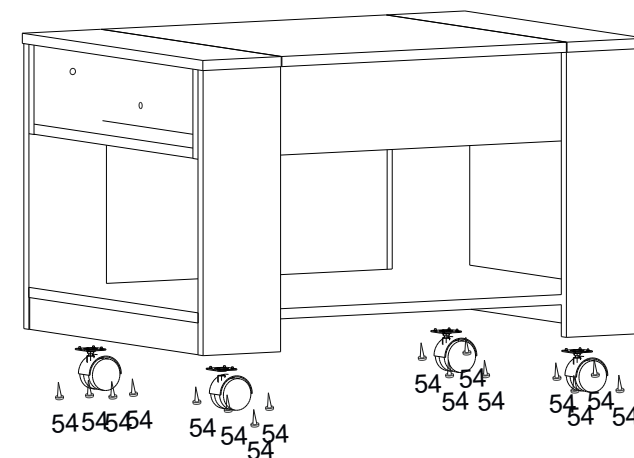
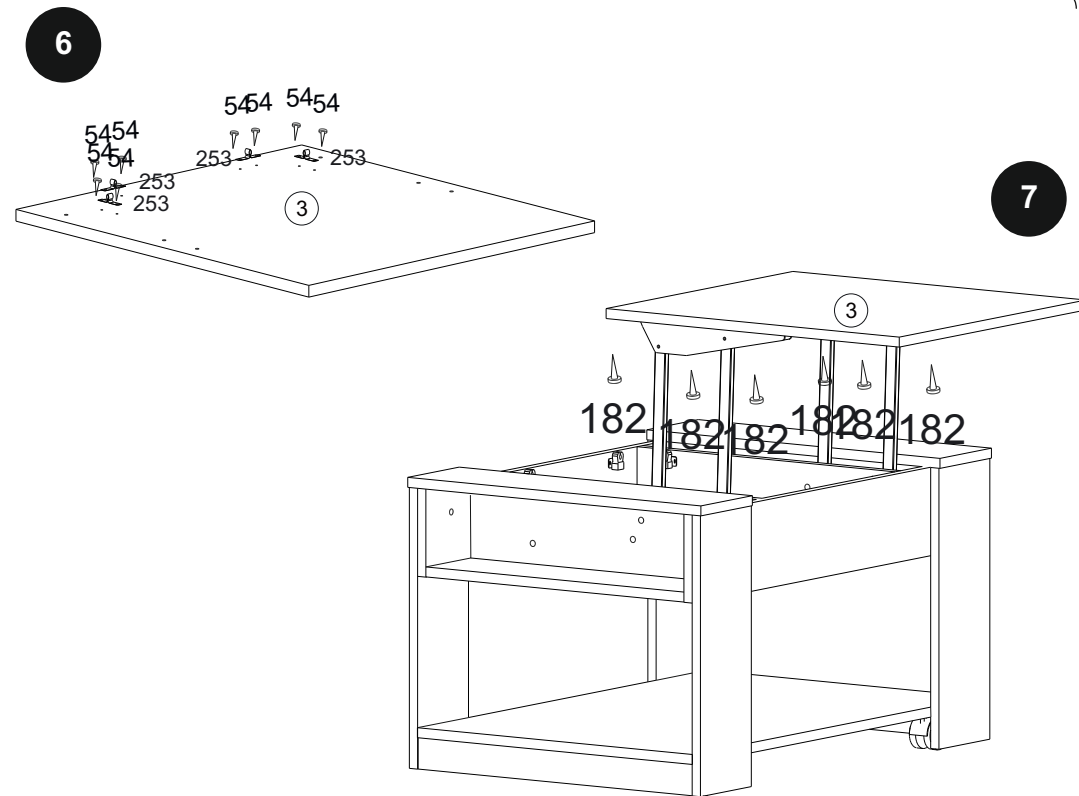
Прежде чем начать сборку изделия внимательно изучите настоящую инструкцию.

Что необходимо для сборки:

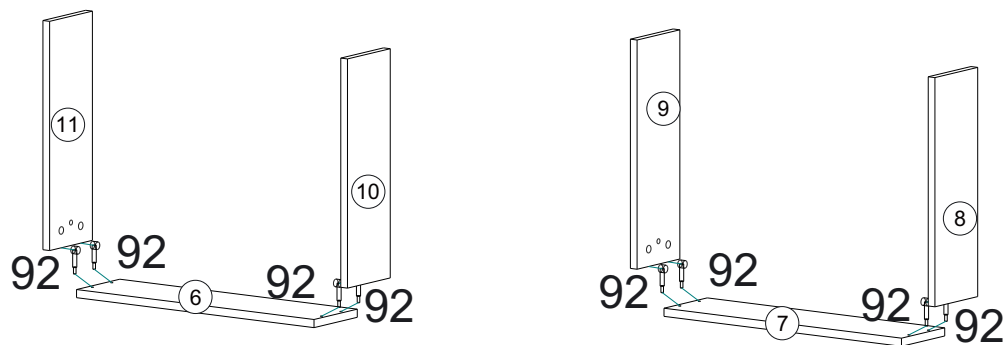
1. Рекомендуется два человека.
2. Отвёртки или шуруповёрт с насадками (одна плоская, 2 вида крестовых отвёрток).
3. Шестигранник (входит в комплект поставки).
4. Молоток.

Рекомендации и предостережения при сборке мебели:

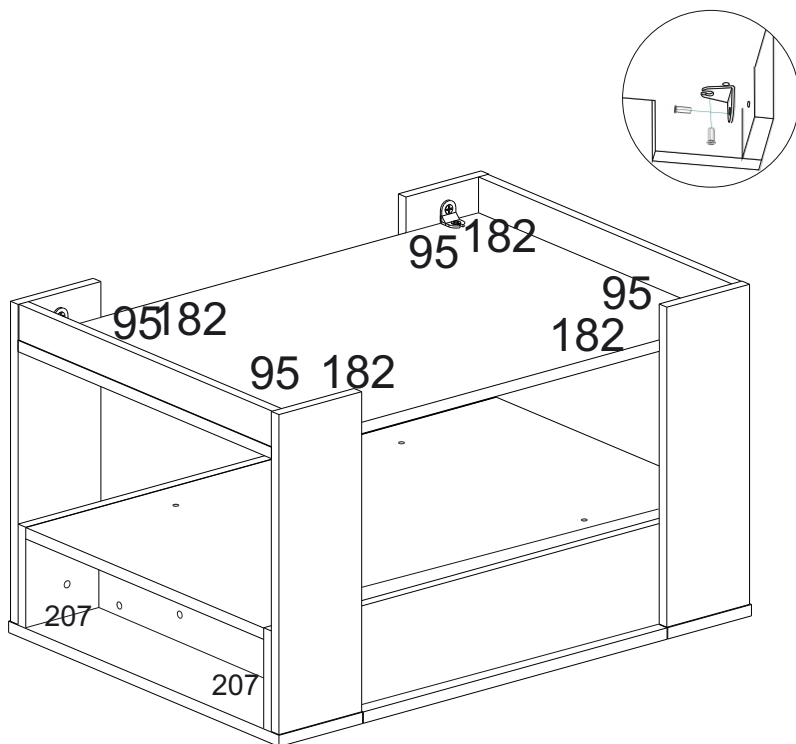
1. Сборку мебели необходимо производить на ровной, чистой и твёрдой поверхности.
2. Во избежание повреждения поверхности деталей мебели рекомендуется на месте сборки положить мягкую толстую ткань или гофрокартон упаковки.
3. Сборку рекомендуется производить непосредственно на месте установки изделия.
4. Обязательно следуйте установленной последовательности в инструкции для более качественного результата сборки.



4



5



**Комплектность поставки**

№	Наименование деталей	Размер (мм)	Кол-во
1	Основание	532x800	1
2	Горизонтальный щит	500x800	1
3	Столешница	564x516	1
4	Бок стола	141x800	1
5	бок стола	141x800	1
6	Горизонтальный щит	564x140	1
7	Горизонтальный щит	564x140	1
8	Стойка	450x140	1
9	Стойка	450x140	1
10	Стойка	450x140	1
11	Стойка	450x140	1
12	Панель 1	500x125	1
13	Панель 2	500x125	1
14	Панель 3	500x125	1
15	Планка	50x532	1
16	Планка	50x532	1

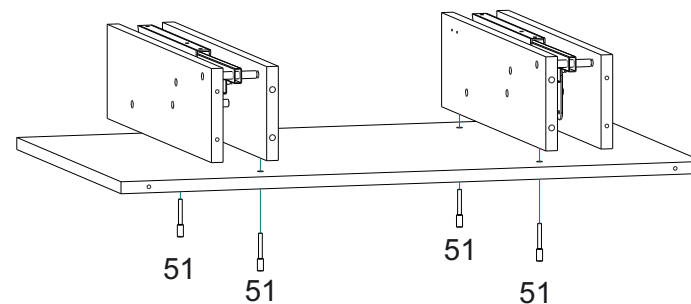
**Перечень фурнитуры**

№	Наименование деталей	Рисунок	Кол-во
51	Винт-конфирмат 7*50		16 шт.
92	Стяжка эксцентриковая		8шт.
54	Шуруп 3,5*16		16шт.
141	Пластиковая муфта		4 шт.
207	Винт 6x25		4 шт.
174	Шкант деревянный		18 шт.
108	Ключ 4мм		1 шт.
253	Защёлка роликовая		4 ком.

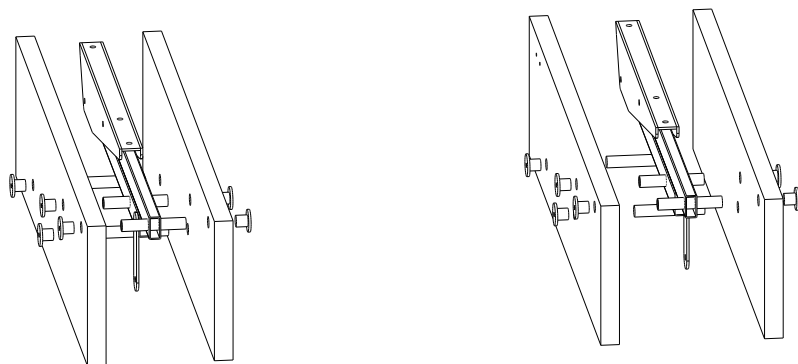
2

95	Стяжка угловая		4 шт.
182	Евровинт 6.3 x 13		8 шт.
102	Опора колёсная		4 шт.
233	Механизм подъёма		1 ком.

**Инструкция по сборке механизма трансформации находится в упаковке с комплектующими.**



1



3

