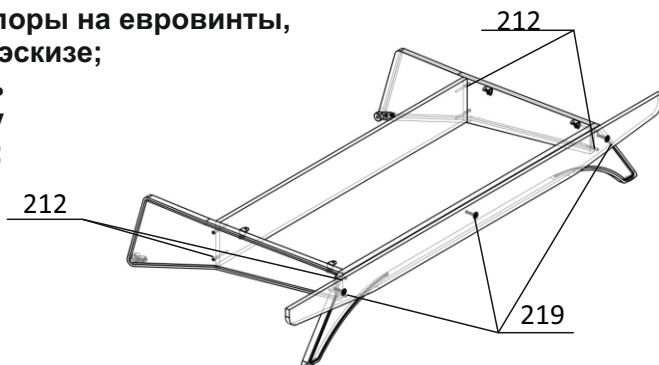


2. Собрать раму опоры на евровинты, как показано на эскизе; Далее закрепить переднюю царгу на винты М6х35;



3. Закрепить собранную опору к мягкому каркасу на винты М6х45мм в подготовленные отверстия;

Поздравляем, вы успешно собрали офисный диван «Матэ»!

Чтобы изделие служило вам долго, рекомендуем следовать следующим рекомендациям по уходу за мебелью:

1. Мебель должна эксплуатироваться в закрытых и отапливаемых помещениях при температуре не ниже +5С и относительной влажности воздуха не выше 65%.

2. Поверхность изделия следует предохранять от различных растворителей, кислот, щелочей и механических воздействий.

Не допускается применение соды, порошков и других материалов, не предназначенных для ухода за мебелью.

3. Не допускать нахождения воды и водосодержащих жидкостей на изделии.

4. Не устанавливать вблизи (менее 30см.) отпительных систем и приборов.

## ИНСТРУКЦИЯ по сборке офисного дивана «Матэ»

Высота: 950 мм Ширина: 1 900 мм Глубина: 920(1200) мм  
Размер места для сидения

Ширина: 1 900 мм Глубина: 550 мм Высота 420

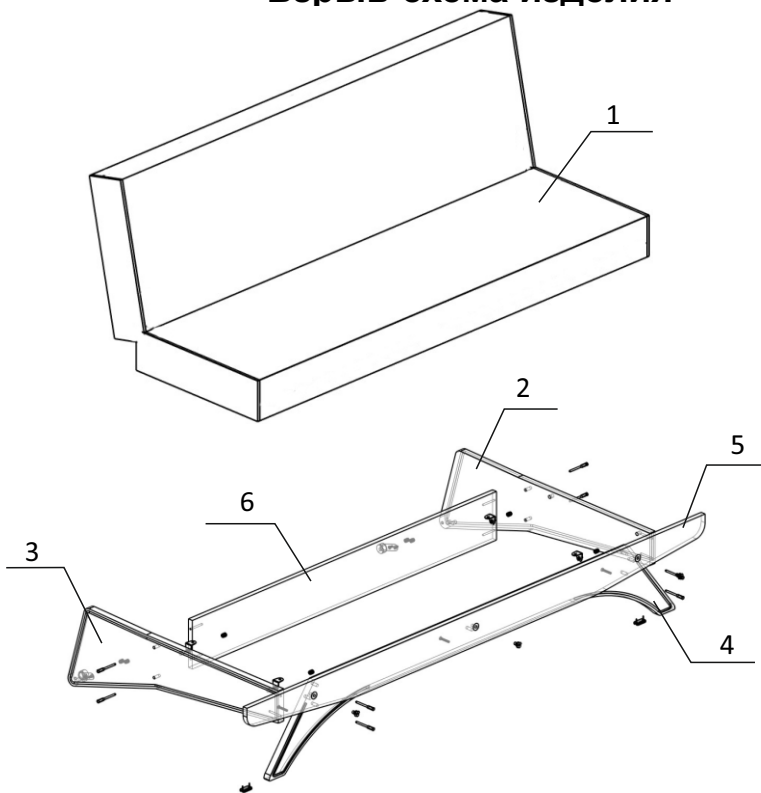


426028, г. Ижевск, ул. О. Кошевого 2/4  
тел./факс: (3412)655-082, 655-083, (922) 517-08-98  
sale@ivaru.ru www.ivaru.ru



Изготовитель оставляет за собой право вносить незначительные изменения.  
Изделие соответствует требованиям ГОСТ 16371-93.  
Сборку изделия производить согласно данной инструкции.

## Взрыв-схема изделия



### Подготовка к сборке

Прежде чем начать сборку изделия внимательно изучите настоящую инструкцию.

Что необходимо для сборки:

1. Рекомендуется два человека.
2. Отвёртка или шуруповёрт с насадками.
3. Молоток

Рекомендации и предостережения при сборке мебели:

1. Сборку мебели необходимо производить на ровной, чистой и твёрдой поверхности.
2. Во избежание повреждения поверхности деталей мебели рекомендуется на месте сборки положить мягкую толстую ткань или гофрокартон упаковки.
3. Сборку рекомендуется производить непосредственно на месте установки мебельного изделия.
4. Обязательно следуйте установленной последовательности в инструкции для более качественного результата сборки.

## Комплектность поставки

№	Наименование деталей	Размеры	Кол-во
1	Мягкий каркас	1900x1180x160мм	1
2	Опора боковая правая	863x268x22мм	1
3	Опора боковая левая	863x268x22мм	1
4	Опора передняя	1665x260x22мм	1
5	Царга передняя	1880x110x20мм	1
6	Царга задняя	1248x155x16мм	1

## Перечень фурнитуры

№	Наименование деталей	Рисунок	Колво
213	Опора роликовая		2 шт.
211	Опора-подпятник		2 шт.
212	Евровинт 7x70		8 шт.
214	Винт М6х12 потай		8 шт.
215	Винт М6х45 потай		4 шт.
216	Футорка		8 шт.
217	Уголок		4 шт.
218	Саморез 3,5x16		4 шт.
219	Винт М6х35 пл.головка		3 шт.

1. Установить опоры-подпятники саморезами на опоре передней. Установить в боковые опоры футорки с помощью молотка, установить опору роликовую и уголки на винты М6х12 как показано на эскизе;

