

Поздравляем! Вы успешно собрали раскладной диван «Ирис-2»

Видео по сборке
дивана «Ирис-2»



Правила эксплуатации

Чтобы мебельное изделие служило вам долго, соблюдайте правила по уходу за мебелью:

1. Мебель должна эксплуатироваться в закрытых и отапливаемых помещениях при температуре не ниже +5С, и относительной влажности воздуха не выше 65%.

2. Предохраняйте деревянные и лакированные поверхности мебели, а также обивочную ткань от попадания на них жидкостей (особенно растворителей: спирта, ацетона, бензина и т. д.).

Не допускается применение соды, порошков и других материалов, не предназначенных для ухода за мебелью.

Для чистки мебельных тканей или съёмных покрытий рекомендуется использовать чистящие средства.

3. Не допускать нахождения воды и водосодержащих жидкостей на изделии (возможно разбухание материалов).

4. Не устанавливать вблизи (менее 30см) отопительных систем и приборов.

Производитель оставляет за собой право на внесение изменений в конструкцию, размеры, комплектацию, внешний вид изделий без предварительного уведомления.
Подробную инструкцию вы можете найти на нашем YouTube канале «ИВАРУ мебельная фабрика»

ИНСТРУКЦИЯ

по сборке и эксплуатации

«Ирис-2»

диван прямой раскладной

ш-2300 мм, в-880 мм, г-940 мм

спальное место: ш-2000 мм, г-1420 мм

Видео по сборке
дивана «Ирис-2»



📍 426028, г. Ижевск, ул. Пойма, 65

☎ (3412)655-082,655-083, 8 (922) 517-08-98

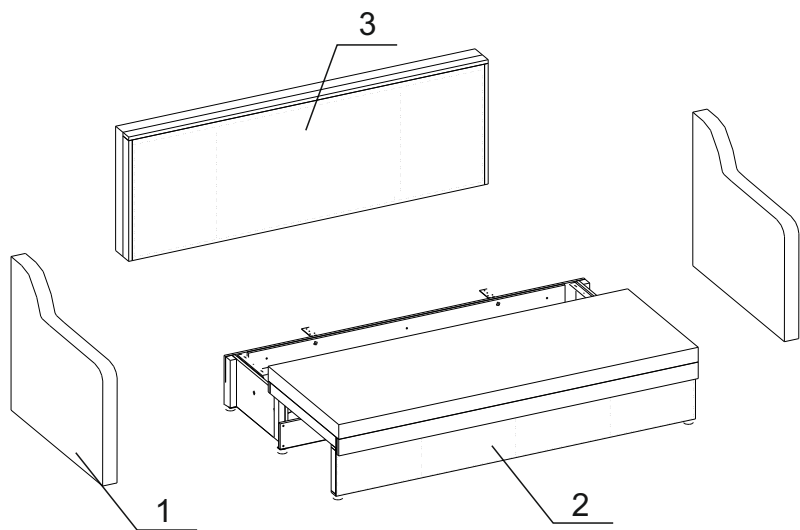
✉ sale@ivaru.ru

🌐 www.ivaru.ru vk.com/ivaru instagram.com/ivaru.ru

Изделие соответствует требованиям ГОСТ 16371-93

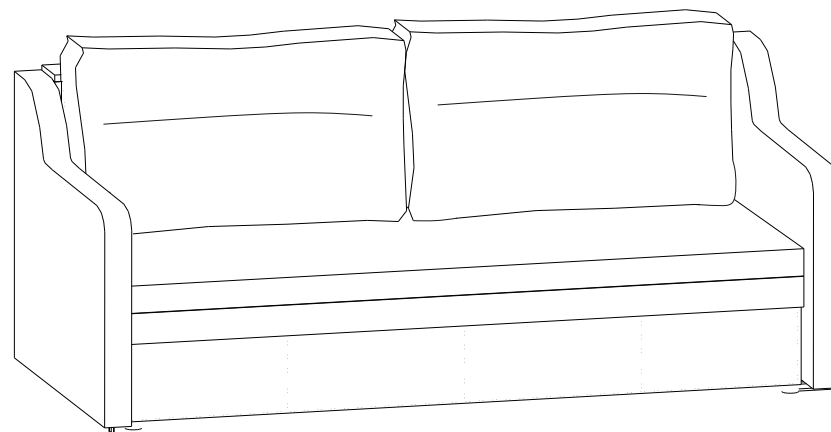
Сборку изделия производить согласно данной инструкции

Взрыв-схема изделия



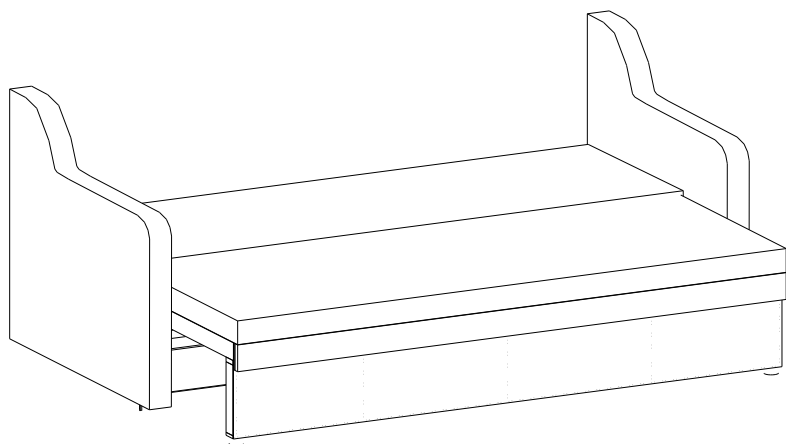
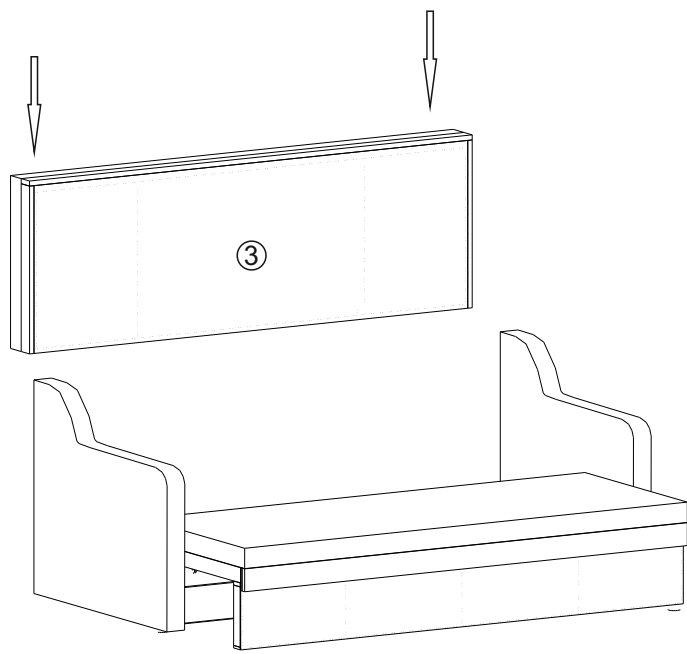
2

4. Положите мягкие подушки на сиденье дивана



7



3. Установите спинку (деталь №3).
4. Затяните задние болты у подлокотников.



Комплектность поставки

№	Наименование деталей	Кол-во
1	Подлокотники	2
2	Ящик с сиденьем и механизмом	1
3	Спинка	1
4	Подушки мягкие	2

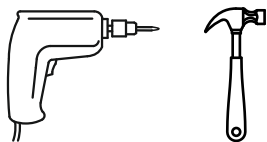
Перечень фурнитуры

№	Наименование деталей	Рисунок	Кол-во
153	Болт м8х50		4 шт.
277	Шайба D8 усиленная		4 шт.

Подготовка к сборке

Прежде чем начать сборку изделия внимательно изучите настоящую инструкцию.

Что необходимо для сборки:



Рекомендации и предостережения при сборке мебели:

1. Сборку мебели необходимо производить на ровной, чистой и твердой поверхности.
2. Во избежание повреждения поверхности деталей мебели рекомендуется на месте сборки положить мягкую толстую ткань или гофрокартон упаковки.
3. Сборку рекомендуется производить на месте установки мебельного изделия.
4. Обязательно следуйте установленной последовательности в инструкции для более качественного результата сборки.
5. При использовании шуруповёрта установите мощность вращения на 5 Нм для шурупов и 15 Нм для конфирматов

① Сборка дивана

1. На болты наденьте шайбы. Выдвиньте диван.
2. Установите правый подлокотник, в подготовленные отверстия закрутите болты, не затягивайте задний болт до конца. Аналогичным способом установите левый подлокотник.

Вид сверху

