

PowerMax 1200/32 Art. 5032

D Betriebsanleitung
Elektro-Rasenmäher

GB Operator's manual
Electric Lawnmower

F Mode d'emploi
Tondeuse électrique

NL Gebruiksaanwijzing
Elektrische grasmaaier

S Bruksanvisning
Elektrisk Gräsklippare

DK Brugsanvisning
Elektrisk Plæneklipper

FI Käyttöohje
Sähkökäyttöinen ruohonleikkuri

N Bruksanvisning
Elektrisk Gressklipper

I Istruzioni per l'uso
Rasaerba elettrico

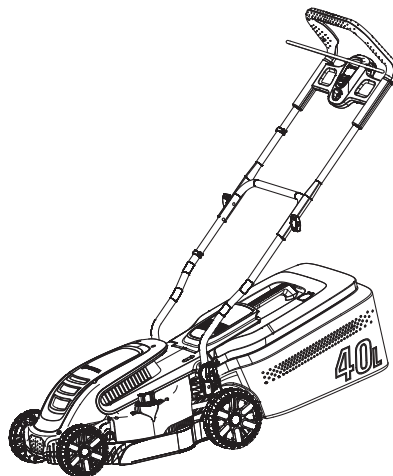
E Instrucciones de empleo
Contactésped eléctrico

P Manual de instruções
Corta-relva elétrico

PL Instrukcja obsługi
Elektryczna kosiarka

H Használati utasítás
Elektromos fűnyíró

CZ Návod k obsluze
Elektrická sekačka



PowerMax 1400/34 Art. 5034

SK Návod na obsluhu
Elektrická kosačka

GR Οδηγίες χρήσης
Ηλεκτρικό χλοοκοπτικό

RUS Инструкция по эксплуатации
Электрические газонокосилки

SLO Navodilo za uporabo
Električna kosilnica

HR Upute za uporabu
Električna kosilica

SRB Uputstvo za rad
Električna kosilica

UA Інструкція з експлуатації
Електрична газонокосарка

RO Instrucțiuni de utilizare
Mașină electrică de tuns gazonul

TR Kullanma Kılavuzu
Elektrikli Çim Biçme Makinesi

BG Инструкция за експлоатация
Електрокосачка

AL Manual përdorimi
Prerëse bari elektrike

EST Kasutusjuhend
Elektriline muruniiduk

LT Eksploatavimo instrukcija
Elektrinė vejapjovė

LV Lietošanas instrukcija
Elektriskā zāles pļaujmašīna

GARDENA Электрические газонокосилки PowerMax 1200/32 / PowerMax 1400/34

Оглавление:

1. БЕЗОПАСНОСТЬ	157
2. СБОРКА	160
3. ЭКСПЛУАТАЦИЯ	161
4. ТЕХНИЧЕСКОЕ ОБСЛУЖИВАНИЕ	163
5. ХРАНЕНИЕ	164
6. ПОИСК И УСТРАНЕНИЕ НЕИСПРАВНОСТЕЙ	164
7. ТЕХНИЧЕСКИЕ ДАННЫЕ	166
8. ПРИНАДЛЕЖНОСТИ	166
9. СЕРВИСНОЕ ОБСЛУЖИВАНИЕ/ ГАРАНТИЯ	167

Оригинальный язык данных инструкций – английский. Версии на других языках являются переводом оригинальных инструкций.



Дети в возрасте 8 лет и старше, а также лица с ограниченными физическими, сенсорными или умственными способностями или недостатком опыта и знаний могут использовать данное изделие только под надзором или после прохождения соответствующего инструктажа относи-

тельно безопасной эксплуатации изделия и возможных рисков. Запрещается позволять детям играть с изделием. Очистка и техническое обслуживание пользователем не должны проводиться детьми без надзора. Эксплуатация данного изделия лицами моложе 16 лет не рекомендована.

Назначение:

Электрическая газонокосилка GARDENA предназначена для стрижки газона в частных садах и на земельных участках.

Данное изделие не предназначено для длительного использования.

ПРЕДУПРЕЖДЕНИЕ! Риск получения травм! Запрещается использовать данное изделие для стрижки густых зарослей, живых изгородей, кустарника, срезания травяных побегов на крышах и балконных коробах, разрезания ветвей, сучьев или выравнивания неровностей почвы. Эксплуатация изделия на склонах с крутизной более 20° запрещена.

1. БЕЗОПАСНОСТЬ

Условные обозначения на изделии



ВНИМАНИЕ!

В случае использования не по назначению данное изделие может представлять опасность. Необходимо соблюдать предупреждающие указания и инструкции по технике безопасности для обеспечения достаточной надежности и эффективности при эксплуатации изделия. Оператор несет ответственность за соблюдение предупреждающих указаний и инструкций, приведенных в данном руководстве и на изделии. Запрещается использовать изделие, если предусмотренные производителем щитки не установлены в надлежащее положение. Небрежное или неправильное использование данного изделия может привести к травме пользователя или других лиц. Внимательно прочтите и примите к сведению информацию, содержащуюся в руководстве по эксплуатации. Храните данное руководство для последующего обращения.



Внимательно прочтите инструкции.



Не подпускайте посторонних лиц.



Остерегайтесь острых ножей. Ножи продолжают вращаться после отключения двигателя. В случае повреждения или обрыва кабеля питания или перед выполнением технического обслуживания отсоедините кабель от сети питания.



Не относится к электрической газонокосилке.



Не приближайте кабель питания к режущим дискам.

Общие меры предосторожности

Электрическая безопасность



ПРЕДУПРЕЖДЕНИЕ!

Риск поражения электрическим током!

Риск получения травмы в результате поражения электрическим током.

→ Питание на изделие должно подаваться через устройство защитного отключения (УЗО), номинальный остаточный рабочий ток которого не превышает 30 мА.



ПРЕДУПРЕЖДЕНИЕ!

Риск поражения электрическим током!

Риск получения травмы в результате поражения электрическим током.

→ Перед выполнением технического обслуживания или заменой деталей отключите изделие от электрической сети. При этом отсоединенное гнездо должно находиться в пределах видимости.

Кабели

В случае использования удлинительных кабелей их поперечное сечение должно соответствовать указанному в таблице ниже минимуму:

Напряжение	Длина кабеля	Поперечное сечение
220 – 240 В/50 Гц	До 20 м	1,5 мм ²
220 – 240 В/50 Гц	20 – 50 м	2,5 мм ²

1. Кабель питания и удлинитель можно приобрести в ближайшем авторизованном сервисном центре.
2. Используйте только удлинительные кабели, специально предназначенные для уличного использования и соответствующие одной из следующих спецификаций: Стандартная резина (60245 IEC 53), стандартный ПВХ (60227 IEC 53) или стандартный полихлоропрен (60245 IEC 57)
3. В случае повреждения короткий кабель питания должен быть заменен производителем, специалистом по обслуживанию или другим персоналом аналогичной квалификации во избежание возникновения рисков.

Обучение

1. Внимательно прочитайте инструкции. Изучите органы управления и правильный способ пользования устройством.
2. Ни в коем случае не позволяйте использовать устройство детям или лицам, не ознакомившимся с данными инструкциями. Допустимый возраст пользователя может быть ограничен местным законодательством.
3. Ни в коем случае не используйте устройство в непосредственной близости от людей (особенно детей) или животных.

4. Помните: пользователь или оператор несет ответственность за аварии или опасные ситуации, угрожающие другим людям или их имуществу.

Подготовка

1. При работе с устройством всегда надевайте прочную обувь и длинные брюки. Запрещается эксплуатировать устройство необутым или в открытых сандалиях. Избегайте ношения свободной одежды или одежды со свисающими шнурками.
2. Внимательно осмотрите место применения устройства и уберите все предметы, которые могут быть отброшены работающим устройством.
3. Каждый раз перед эксплуатацией осматривайте нож, болт ножа и узел режущего диска на наличие износа или повреждений. Заменяйте изношенные или поврежденные компоненты комплектом во избежание разбалансировки. Замените поврежденные или нечитаемые таблички.
4. Перед эксплуатацией проверьте шнур питания и удлинитель на наличие признаков повреждения или износа. В случае повреждения шнура в ходе эксплуатации следует незамедлительно отключить шнур от сети электропитания.
НИ В КОЕМ СЛУЧАЕ НЕ ПРИКАСАЙТЕСЬ К ШНУРУ ДО ТЕХ ПОР, ПОКА НЕ БУДЕТ ОТКЛЮЧЕНО ЭЛЕКТРОПИТАНИЕ.
Запрещается использовать устройство, если шнур поврежден или изношен.

Эксплуатация

1. Используйте устройство только при дневном или надлежащем искусственном освещении.
2. Избегайте эксплуатации во влажной траве.
3. Всегда сохраняйте устойчивое положение ног при работе на склонах.
4. Во время эксплуатации устройства следует идти, ни в коем случае не бежать.
5. Выполняйте стрижку поперек поверхности склона, а не вверх и вниз.
6. При смене направления движения на склоне проявляйте повышенную осторожность.
7. Не выполняйте стрижку на особо крутых склонах.
8. Будьте особенно внимательны при подаче устройства назад или перемещении его на себя.
9. Останавливайте нож(-и), если устройство необходимо наклонить для транспортировки при пересечении поверхностей, отличных от травы, а также при транспортировке устройства к месту применения и обратно.
10. Ни в коем случае не используйте устройство с неисправными щитками или без защитных устройств, например, без отражателей и/или приемника травы.
11. Осторожно включите электродвигатель в соответствии с инструкциями, расположив ноги на достаточном расстоянии от ножа(-ей).

12. Запрещается наклонять устройство при запуске электродвигателя за исключением случаев, когда без этого запуск устройства невозможен. В таком случае не наклоняйте устройство больше необходимого и поднимайте только часть, удаленную от пользователя.

13. Не запускайте устройство, стоя перед выпускным отверстием.

14. Не помещайте руки или ноги рядом с вращающимися деталями или под ними. Всегда держитесь в стороне от выпускного отверстия.

15. Транспортировка устройства при работающем источнике питания запрещена.

16. Установите устройство и извлеките штекер из розетки. Убедитесь, что все движущиеся детали полностью остановились

- каждый раз перед тем, как оставить устройство без присмотра;
- перед удалением засоров или очисткой желоба;
- перед проверкой, очисткой или выполнением каких-либо операций с устройством;
- после удара о посторонний предмет. Осмотрите устройство на наличие повреждений и выполните ремонт перед повторным запуском и продолжением эксплуатации устройства;

в случае нехарактерной вибрации устройства (немедленно выполните проверку):

- проверьте на наличие повреждений;
- выполните замену или ремонт всех поврежденных деталей;
- проверьте затяжку и затяните ослабленные детали.

Техническое обслуживание и хранение

1. Все гайки, болты и винты должны быть надежно затянуты для обеспечения безопасного рабочего состояния устройства.
2. Регулярно проверяйте приемник травы на наличие износа или повреждений.
3. Проявляйте особую осторожность при работе с устройствами с несколькими ножами, т.к. вращение одного ножа может привести к вращению и других ножей.
4. Соблюдайте осторожность при регулировке устройства во избежание попадания пальцев между движущимися ножами и зафиксированными деталями устройства.
5. В обязательном порядке давайте устройству остыть перед помещением на хранение.
6. При техническом обслуживании ножей помните, что ножи могут двигаться даже при отключении источника питания.
7. Изношенные или поврежденные детали должны быть заменены в целях безопасности. Используйте только оригинальные запчасти и принадлежности.

Дополнительные меры предосторожности

Электрическая безопасность



ПРЕДУПРЕЖДЕНИЕ!

Риск остановки сердца!

Во время работы данное изделие создает электромагнитное поле. В определенных обстоятельствах это поле может создавать помехи для пассивных и активных медицинских имплантатов. В целях снижения риска серьезной или смертельной травмы лицам с медицинскими имплантатами рекомендуется проконсультироваться с врачом и изготовителем имплантата, прежде чем приступать к эксплуатации данного изделия.

Перед началом эксплуатации следует проверять кабель на наличие признаков повреждения или износа. При наличии повреждений кабеля отвезите изделие в авторизованный сервисный центр для замены кабеля.

Запрещается использовать изделие, если электрические кабели повреждены или изношены.

В случае повреждения кабеля или изоляции следует немедленно отключить изделие от сети. Не касайтесь электрических кабелей, пока они не будут отключены. Не выполняйте ремонт оборванного или поврежденного кабеля. Замените его новым.

Удлинительный кабель необходимо размотать. Смотанный кабель может перегреться и снизить производительность газонокосилки.

Не приближайте удлинительный кабель к изделию; всегда работайте вдаль от источника питания, выполняя стрижку вверх-вниз, а не кругами.

Запрещается протягивать кабель вдоль острых предметов.

Всегда отключайте питание перед отсоединением любого штекера, кабельного разъема или удлинителя.

Перед сматыванием кабеля для хранения остановите двигатель, отключите питание и осмотрите кабель на наличие повреждений или износа. Запрещается пытаться ремонтировать поврежденный кабель; замените его новым. Используйте только оригинальные запасные кабели.

Всегда проявляйте осторожность при сматывании кабеля, следите за отсутствием перегибов.

Запрещается переносить изделие, держа его за кабель.

Не тяните за кабель для отсоединения штекера.

Напряжение сети питания переменного тока должно соответствовать указанному на паспортной табличке изделия.

Наши изделия имеют двойную изоляцию в соответствии с EN60335. Запрещается подключать провод "массы" к какой-либо части изделия.

Проверьте рабочую зону на наличие скрытых из виду кабелей.

Запрещается использовать изделие для ухода за прудом или вблизи воды.

Личная безопасность



ПРЕДУПРЕЖДЕНИЕ! Риск удушья!

Существует риск проглатывания мелких деталей, а также риск удушья младенцев пластиковым пакетом. Во время сборки не подпускайте маленьких детей к изделию.

Эксплуатация во взрывоопасной атмосфере запрещена.

Ни в коем случае не используйте изделие, если вы устали, больны или находитесь под воздействием спиртного, наркотических веществ или лекарственных препаратов.

Не следует перегружать газонокосилку.

Используйте перчатки, надевайте обувь с нескользящей подошвой и защитные очки.

Эксплуатация в условиях высокой влажности запрещена.

Изделие поставляется в частично собранном виде; запрещается разбирать поставленные узлы.

Запуск газонокосилки осуществляется только при установленной вертикально рукоятке.

Не используйте пусковые рычаги иным образом.

Используйте рукоятки с осторожностью.

Функция защитного отключения

Двигатель оборудован функцией защитного отключения, которая активируется при застревании ножа или перегрузке двигателя. В таких случаях необходимо остановить изделие и отключить его от сети питания. Функция защитного отключения перестает действовать только после разблокировки рычага запуска/остановки. Устраните препятствие и подождите несколько минут, чтобы функция защитного отключения перестала действовать, прежде чем продолжать эксплуатацию изделия.

2. СБОРКА

Перед началом сборки:

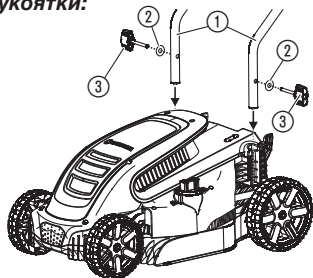


ПРЕДУПРЕЖДЕНИЕ! Риск получения травмы!

Режущая рана при случайном вращении ножа или запуске изделия.

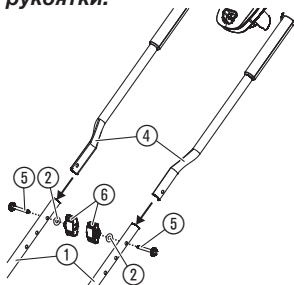
→ **Перед началом сборки дождитесь остановки ножа, отсоедините изделие от сети питания и наденьте перчатки.**

Подсоединение нижней рукоятки:



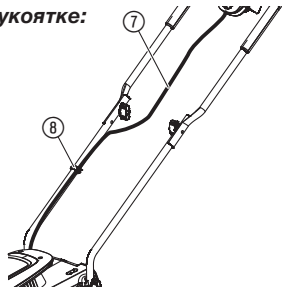
1. Установите обе нижние рукоятки ① на изделие. Убедитесь, что рукоятки полностью вошли в паз, а отверстия рукоятки находится вровень с резьбовым отверстием.
2. Наденьте обе шайбы ② на барашковые винты ③.
3. Вставьте оба барашковых винта ③ в резьбовые отверстия изделия.
4. Затяните барашковые винты ③.

Подсоединение верхней рукоятки:



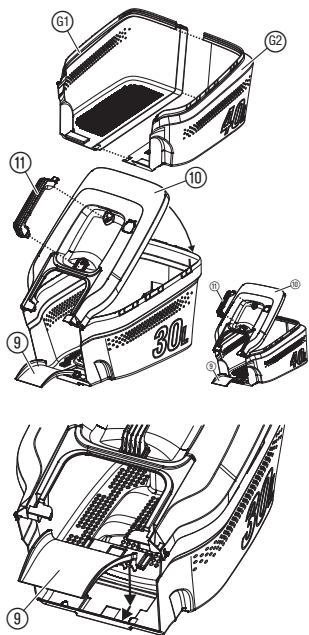
1. Установите верхнюю рукоятку ④ на нижнюю рукоятку ①. Убедитесь, что рукоятки полностью вошли в паз, а отверстия рукоятки находится вровень.
2. Вставьте винты ⑤ в отверстия.
3. Установите шайбы ② и барашковые гайки ⑥ на винты ⑤.
4. Затяните барашковые гайки ⑥.

Крепление кабеля к рукоятке:



1. Закрепите кабель ⑦ на рукоятке с помощью зажима ⑧.
2. Следите за тем, чтобы кабель ⑦ не запутался между нижней и верхней рукоятками.

Сборка травосборника:



1. **Только для PowerMax 1400/34:**
Соедините две половинки ①/② травосборника до щелчка.
Проверьте соединения по всей длине.
2. Положите крышку ⑩ на травосборник.
Выровняйте крышку ⑩ относительно травосборника.
3. Вставьте крышку ⑩ в травосборник до щелчка.
Проверьте соединения по всей длине.
4. Вставьте ручку ⑪ в крышку ⑩ до щелчка.
5. Вставьте желоб ⑨ в травосборник и продвигайте желоб ⑨ вперед до щелчка.

3. ЭКСПЛУАТАЦИЯ

До начала работ:

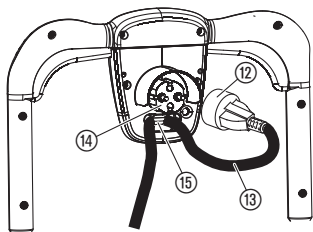


ПРЕДУПРЕЖДЕНИЕ! Риск получения травмы!

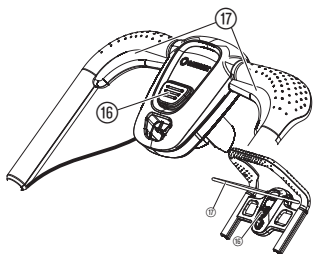
Режущая рана при случайном вращении ножа или запуске изделия.

- Перед подключением или транспортировкой изделия дождитесь остановки ножа, отсоедините изделие от сети питания и наденьте перчатки.

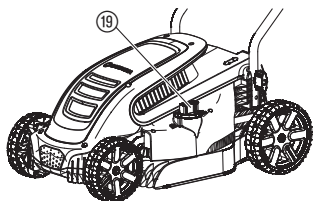
Подключение газонокосилки:



Запуск газонокосилки:



Регулировка высоты стрижки:



ПРЕДУПРЕЖДЕНИЕ!

Риск поражения электрическим током!

Во избежание повреждения разъема ¹⁴ удлинительный кабель ¹³ необходимо вставить в зажим кабеля ¹⁵.

→ Перед началом эксплуатации вставьте удлинительный кабель ¹³ в зажим кабеля ¹⁵.

1. Подключите розетку ¹² удлинительного кабеля ¹³ к разъему ¹⁴.
2. Сделайте петлю из удлинительного кабеля ¹³, вставьте эту петлю в зажим кабеля ¹⁵ и потяните до упора.
3. Подключите удлинительный кабель ¹³ к сетевой розетке на 230 В.



ПРЕДУПРЕЖДЕНИЕ! Риск получения травмы!

Риск травмирования, если изделие не останавливается, когда вы отпускаете пусковой рычаг.

→ Запрещается устанавливать переключки для обхода защитных устройств или переключателей. Например, запрещено устанавливать пусковой рычаг ¹⁷ на рукоятку.

Процедура запуска:

Изделие оборудовано защитным устройством, приводимым в действие обеими руками (пусковой рычаг ¹⁷ с защитной блокировкой ¹⁶), во избежание случайного включения изделия. Обратитесь в сервисную службу GARDENA, если это условие не соблюдается.

На устройство установлено два пусковых рычага ¹⁷. Для запуска необходимо использовать один из них.

1. Нажмите защитную блокировку ¹⁶ одной рукой, а другой рукой потяните пусковой рычаг ¹⁷.
2. Отпустите защитную блокировку ¹⁶.
Изделие запустится.

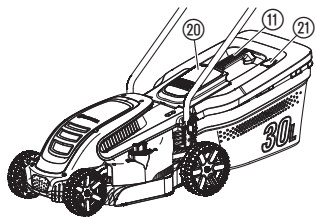
Процедура остановки:

1. Отпустите пусковой рычаг ¹⁷.

Высоту стрижки можно регулировать от 2 до 6 см (12 положений).

1. Нажмите регулировочное колесико ¹⁹ и поверните его по часовой стрелке, чтобы уменьшить высоту стрижки.
2. Нажмите регулировочное колесико ¹⁹ и поверните его против часовой стрелки, чтобы увеличить высоту стрижки.

Эксплуатация газонокосилки с травосборником:



Рекомендации по эксплуатации газонокосилки:



ПРЕДУПРЕЖДЕНИЕ! Риск получения травмы!

Режущая рана при случайном вращении ножа или запуске изделия.

- Перед открытием защитной заслонки (20) дождитесь остановки ножа, отсоедините изделие от сети питания и наденьте перчатки.
- Не помещайте руки в выпускное отверстие.

1. Поднимите защитную заслонку (20).
2. Вставьте травосборник в изделие, удерживая его за ручку (11).
3. Убедитесь, что травосборник надежно подсоединен.
4. Запустите изделие.
Крышка индикатора уровня (21) открывается во время стрижки. Когда крышка индикатора уровня (21) закрывается, травосборник заполнен.
5. Остановите изделие.
6. Поднимите защитную заслонку (20).
7. Снимите травосборник с изделия, удерживая его за ручку (11).
8. Опорожните травосборник.

Если обрезки травы остаются в выпускном отверстии, потяните газонокосилку примерно на 1 м назад, чтобы обрезки травы могли упасть вниз.

Для создания ухоженного газона мы рекомендуем стричь газон регулярно, по возможности раз в неделю. При регулярной стрижке газона трава становится гуще.

В случае стрижки газона после продолжительного перерыва (после отпуска) сначала выполните стрижку в одном направлении, используя самую высокую настройку высоты стрижки, а затем еще одну стрижку перпендикулярно направлению первой стрижки, используя необходимую высоту стрижки.

По возможности выполняйте стрижку сухой травы; влажная трава подстригается неровно.

4. ТЕХНИЧЕСКОЕ ОБСЛУЖИВАНИЕ

Перед выполнением технического обслуживания:



ПРЕДУПРЕЖДЕНИЕ! Риск получения травмы!

Режущая рана при случайном вращении ножа или запуске изделия.

- Перед выполнением технического обслуживания дождитесь остановки ножа, отсоедините изделие от сети питания и наденьте перчатки.

Очистка изделия:



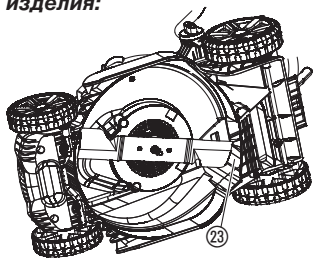
ПРЕДУПРЕЖДЕНИЕ!

Риск поражения электрическим током!

Риск травмирования и повреждения изделия.

- Запрещается использовать для очистки изделия воду или струю воды (особенно струю воды под высоким давлением).

Очистка нижней стороны изделия:



Очистка верхней стороны изделия и травосборника:

Очистку нижней стороны изделия проще всего выполнять сразу после стрижки газона.

Наденьте перчатки.

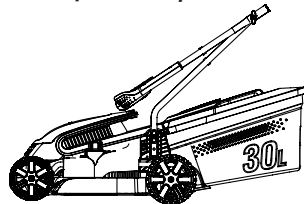
1. Осторожно положите изделие на боковую сторону.
2. Очистите нижнюю сторону, нож и отверстия подачи воздуха 23 щеткой (запрещается использовать острые предметы).

Запрещается использовать для очистки химикаты, включая бензин или растворители.

1. Для очистки верхней стороны изделия используйте влажную ткань.
2. Очистите отверстия подачи воздуха и травосборник мягкой щеткой (запрещается использовать острые предметы).

5. ХРАНЕНИЕ

Помещение на хранение:



Изделие следует хранить в недоступном для детей месте.

1. Отсоедините изделие от сети.
2. Очистите изделие (см. раздел 4. ТЕХНИЧЕСКОЕ ОБСЛУЖИВАНИЕ).
3. Для экономии пространства ослабьте барашковые гайки рукояток и сложите их.
Убедитесь в надлежащем хранении кабеля во избежание его повреждения.
4. Поместите изделие на хранение в сухое, защищенное и закрытое место.



Утилизация:

(в соответствии с
RL2012/19/EC):



Утилизация данного изделия вместе с обычными бытовыми отходами запрещена. Его следует утилизировать в соответствии с местными нормами по охране окружающей среды.

ВАЖНО!

Обеспечьте утилизацию изделия через местный муниципальный центр сбора и переработки отходов.

6. ПОИСК И УСТРАНЕНИЕ НЕИСПРАВНОСТЕЙ

Перед выполнением поиска и устранения неисправностей:



ПРЕДУПРЕЖДЕНИЕ! Риск получения травмы!

Режущая рана при случайном вращении ножа или запуске изделия.

- Перед выполнением поиска и устранения неисправностей дождитесь остановки ножа, отсоедините изделие от сети питания и наденьте перчатки.

Замена ножа:



ПРЕДУПРЕЖДЕНИЕ! Риск получения травмы!

Режущая рана при вращении ножа, на котором наблюдаются повреждения, деформация, разбалансировка или трещины по краям.

- Запрещается использовать изделие, если на его ноже наблюдаются повреждения, деформация, разбалансировка или трещины по краям.
- Повторная заточка ножа запрещена.

Запчасти GARDENA можно заказать у дилера GARDENA или в сервисной службе GARDENA.

Используйте только оригинальный нож GARDENA:

- **Сменный нож GARDENA для PowerMax 1200/32, арт. 4080 [5822340-01].**
- **Сменный нож GARDENA для PowerMax 1400/34, арт. 4101 [5822654-01].**

1. Замена ножа должна выполняться специалистом сервисной службы GARDENA или дилерского центра, уполномоченного компанией GARDENA.

Таблица поиска и устранения неисправностей:

Проблема	Возможная причина	Способ устранения
Двигатель не запускается	Удлинительный кабель отсоединен или поврежден.	→ Подсоедините удлинительный кабель или при необходимости замените его.
	Блокировка ножа.	→ Удалите преграду.
Двигатель заело, слышен шум	Блокировка ножа.	→ Удалите преграду.
	Слишком низкая высота стрижки.	→ Увеличьте высоту стрижки.
Громкий шум, газонокосилка грохочет	Ослаблены винты на двигателе, корпусе двигателя или на шасси газонокосилки.	→ Обратитесь в уполномоченный дилерский центр или в сервисную службу GARDENA для затяжки винтов.
Газонокосилка движется неравномерно или заметно вибрирует	Повреждение ножа или ослабление крепления ножа.	→ Обратитесь в уполномоченный дилерский центр или в сервисную службу GARDENA для затяжки или замены ножа.
	Большое количество грязи на ноже.	→ Очистите газонокосилку (см. раздел 4. ТЕХНИЧЕСКОЕ ОБСЛУЖИВАНИЕ). Если проблема не устраняется, обратитесь в сервисную службу GARDENA.
Неаккуратная стрижка газона	Нож затупился или поврежден.	→ Обратитесь в сервисную службу GARDENA для замены ножа.
	Слишком низкая высота стрижки.	→ Увеличьте высоту стрижки.



ОБРАТИТЕ ВНИМАНИЕ: В случае возникновения каких-либо других неполадок обращайтесь в отдел сервисного обслуживания GARDENA . Ремонтные работы должны выполняться только специалистами отдела сервисного обслуживания GARDENA или дилерами, уполномоченными компанией GARDENA .

7. ТЕХНИЧЕСКИЕ ДАННЫЕ

<i>Электрическая газонокосилка</i>	Единица измерения	Значение (арт. 5032)	Значение (арт. 5034)
Номинальная мощность	Вт	1200	1400
Напряжение сети	В	230	230
Частота сети	Гц	50	50
Частота вращения режущего диска	Об/мин.	3600	3600
Ширина стрижки	см	32	34
Регулировка высоты стрижки (12 положений)	см	2 – 6	2 – 6
Объем травосборника	л	30	40
Масса	кг	8,3	9,7
Уровень звукового давления $L_{PA}^{1)}$	дБ (А)	77	81
Разброс k_{PA}		3	3
Уровень мощности звука $L_{WA}^{2)}$: измеренный/гарантированный	дБ (А)	91 / 92	91 / 93
Разброс k_{WA}		0,86	1,79
Вибрация рук $a_{vhw}^{1)}$	m/c^2	2,51	1,89
Разброс k_a		1,5	1,5

Способ измерения соответствует: ¹⁾ EN 60335-2-77; ²⁾ IEC 60904-1/EC



ОБРАТИТЕ ВНИМАНИЕ: Указанное значение вибрации измерено в соответствии со стандартизированной процедурой проверки и может использоваться для сравнения показателей различных электроинструментов. Кроме того, это значение может использоваться для предварительной оценки воздействия вибрации. Значение вибрации может отличаться при фактическом использовании электроинструмента.

8. ПРИНАДЛЕЖНОСТИ

Сменный нож GARDENA для PowerMax 1200/32	Для замены затупившегося ножа.	Арт. 4080 [5822340-01]
Сменный нож GARDENA для PowerMax 1400/34	Для замены затупившегося ножа.	Арт. 4101 [5822654-01]

9. СЕРВИСНОЕ ОБСЛУЖИВАНИЕ / ГАРАНТИЯ

Сервисное обслуживание:

Пожалуйста, обратитесь по адресу, приведенному на обратной стороне.

Гарантия:

В случае гарантийной рекламации с вас не взимается плата за предоставленные услуги. Компания GARDENA Manufacturing GmbH предоставляет двухлетнюю гарантию на данное изделие (действует с даты приобретения изделия). Данная гарантия распространяется на все значительные неисправности изделия, которые являются очевидным дефектом производства или материала. Гарантия подразумевает предоставление полностью функционирующего изделия на замену или ремонт неисправного изделия, отправленного нам бесплатно; мы оставляем за собой право выбирать один из двух вариантов по своему усмотрению. Данная услуга предоставляется при соблюдении следующих условий:

- Изделие использовалось по назначению в соответствии с рекомендациями в руководстве по эксплуатации.
- Отсутствие попыток со стороны покупателя или третьего лица выполнить ремонт изделия.

Данная гарантия от производителя не затрагивает гарантийных обязательств дилера/поставщика.

При возникновении проблем с данным изделием обратитесь в наш отдел сервисного обслуживания или отправьте неисправное изделие вместе с кратким описанием неисправности в компанию GARDENA Manufacturing GmbH, покрыв все расходы на пересылку и в обязательном порядке соблюдая соответствующие рекомендации по упаковке и отправке почтой. Гарантийная рекламация должна сопровождаться копией документа, подтверждающего факт покупки.

Расходные материалы:

Нож считается расходным материалом, гарантия на него не распространяется.

Инструкции производителя для Российской Федерации

Изготовитель: Husqvarna AB, Drottninggatan, 561 82, Huskvarna, Sweden
Страна изготовления указана на товаре.

Официальный импортер на территорию России:

ООО «Хускварна»,
141400, Московская область, г. Химки,
ул. Ленинградская, владение 39, строение 6,
помещение № OB02_04

Серийного номер: 406A

4*	06	A
Год выпуска	Месяц выпуска	1-й серии (индекс производства)

* Последняя цифра года выпуска 2014 (четвертый знак).

D Produkthaftung

Wir weisen ausdrücklich darauf hin, dass wir in Übereinstimmung mit dem Produkthaftungsgesetz nicht für Schäden haften, die durch unsere Produkte entstehen, wenn diese unsachgemäß und nicht durch einen von uns autorisierten Servicepartner repariert wurden oder wenn keine Original GARDENA Teile oder von uns zugelassene Teile verwendet wurden.

GB Product liability

In accordance with the German Product Liability Act, we hereby expressly declare that we accept no liability for damage incurred from our products where said products have not been properly repaired by a GARDENA-approved service partner or where original GARDENA parts or parts authorised by GARDENA were not used.

F Responsabilité

Conformément à la loi relative à la responsabilité du fait des produits défectueux, nous déclarons expressément par la présente que nous déclinons toute responsabilité pour les dommages résultant de nos produits, si lesdits produits n'ont pas été correctement réparés par un partenaire d'entretien agréé GARDENA ou si des pièces d'origine GARDENA ou des pièces agréées GARDENA n'ont pas été utilisées.

NL Productaansprakelijkheid

Conform de Duitse wet inzake productaansprakelijkheid verklaren wij hierbij uitdrukkelijk dat wij geen aansprakelijkheid aanvaarden voor schade ontstaan uit onze producten waarbij deze producten niet zijn gerepareerd door een GARDENA-erkende servicepartner of waarbij geen originele GARDENA-onderdelen of onderdelen die door GARDENA zijn goedgekeurd zijn gebruikt.

S Produktansvar

I enlighet med tyska produktansvarslagar förklarar vi härmed uttryckligen att vi inte åtar oss något ansvar för skador som orsakas av våra produkter där produkterna inte har genomgått korrekt reparation från en GARDENA-godkänd servicepartner eller där originaldelar från GARDENA eller delar godkända av GARDENA inte använts.

DK Produktansvar

I overensstemmelse med den tyske produktansvarslov erklærer vi hermed udtrykkeligt, at vi ikke påtager os noget ansvar for skader på vores produkter, hvis de pågældende produkter ikke er blevet repareret korrekt af en GARDENA-godkendt servicepartner, eller hvor der ikke er brugt originale GARDENA-reservedele eller godkendte reservedele fra GARDENA.

FI Tuotevastuu

Saksan tuotevastuulain mukaisesti emme ole vastuussa laitteiden vaurioista, jos korjauksia ei ole tehnyt GARDENAn hyväksymä huoltoliike tai jos niiden syyinä on muiden kuin alkuperäisten GARDENA-varaosien tai GARDENAn hyväksymien varaosien käyttö.

I Responsabilità del prodotto

In conformità con la Legge tedesca sulla responsabilità del prodotto, con la presente dichiariamo espressamente che decliniamo qualsiasi responsabilità per danni causati dai nostri prodotti qualora non siano stati correttamente riparati presso un partner di assistenza approvato GARDENA o laddove non siano stati utilizzati ricambi originali o autorizzati GARDENA.

E Responsabilidad sobre el producto

De acuerdo con la Ley de responsabilidad sobre productos alemana, por la presente declaramos expresamente que no aceptamos ningún tipo de responsabilidad por los daños ocasionados por nuestros productos si dichos productos no han sido reparados por un socio de mantenimiento aprobado por GARDENA o si no se han utilizado piezas originales GARDENA o piezas autorizadas por GARDENA.

P Responsabilidade pelo produto

De acordo com a lei alemã de responsabilidade pelo produto, declaramos que não nos responsabilizamos por danos causados pelos nossos produtos, caso os tais produtos não tenham sido devidamente reparados por um parceiro de assistência GARDENA aprovado ou se não tiverem sido utilizadas peças GARDENA originais ou peças autorizadas pela GARDENA.

PL Odpowiedzialność za produkt

Zgodnie z niemiecką ustawą o odpowiedzialności za produkt, niniejszym wyraźnie oświadczamy, że nie ponosimy żadnej odpowiedzialności za szkody poniesione na skutek użytkowania naszych produktów, w przypadku gdy naprawa tych produktów nie była odpowiednio przeprowadzana przez zatwierdzonego przez firmę GARDENA partnera serwisowego lub nie stosowano oryginalnych części GARDENA albo części autoryzowanych przez tę firmę.

H Termékszavatosság

A németországi termékszavatossági törvénnyel összhangban ezennel nyomatékosan kijelentjük, hogy nem vállalunk felelősséget a termékeinkben keletkezett olyan károkért, amelyek valamely GARDENA által jóváhagyott szervizpartner által nem megfelelően végzett javításból adódtak, vagy amely során nem eredeti GARDENA alkatrészeket vagy a GARDENA által jóváhagyott alkatrészeket használtak fel.

CZ Odpovědnost za výrobek

V souladu s německým zákonem o odpovědnosti za výrobek tímto výslovně prohlašujeme, že nepřijímáme žádnou odpovědnost za poškození vzniklá na našich výrobcích, kdy zmíněné výrobky nebyly řádně opraveny schváleným servisním partnerem GARDENA nebo kdy nebyly použity originální náhradní díly GARDENA nebo náhradní díly autorizované společností GARDENA.

SK Zodpovednosť za produkt

V súlade s nemeckými právnymi predpismi upravujúcimi zodpovednosť za výrobok týmto výslovne prehlasujeme, že nenesieme žiadnu zodpovednosť za škody spôsobené našimi výrobkami, v prípade ktorých neboli náležité opravy vykonané servisným partnerom schváleným spoločnosťou GARDENA alebo neboli použité diely spoločnosti GARDENA alebo diely schválené spoločnosťou GARDENA.

GR Ευθύνη προϊόντος

Σύμφωνα με τον γερμανικό νόμο περί Ευθύνης για τα Προϊόντα, με το παρόν δηλώνουμε ρητώς ότι δεν αποδεχόμαστε καμία ευθύνη για τυχόν ζημιές που προκύπτουν από τα προϊόντα μας εάν αυτά δεν έχουν επισκευαστεί σωστά από κάποιον εγκεκριμένο συνεργάτη επισκευών της GARDENA ή εάν δεν έχουν χρησιμοποιηθεί αυθεντικά εξαρτήματα GARDENA ή εξαρτήματα εγκεκριμένα από την GARDENA.

SLO Odgovornost proizvajalca

V skladu z nemškimi zakoni o odgovornosti za izdelke, izrecno izjavljajo, da ne sprejemamo nobene odgovornosti za škodo, ki jo povzročijo naši izdelki, če teh niso ustrezno popravili GARDENINI odobreni servisni partnerji ali pri tem niso bili uporabljeni originalni GARDENINI nadomestni deli ali GARDENINIMI homologiranimi nadomestnimi deli.

HR Pouzdanost proizvoda

Sukladno njemačkom zakonu o pouzdanosti proizvoda, ovime izričito izjavljujemo kako ne prihvaćamo nikakvu odgovornost za oštećenja na našim proizvodima nastala uslijed neispravnog popravka od strane servisnog partnera kojeg odobrava GARDENA ili uslijed nekorištenja originalnih GARDENA dijelova ili dijelova koje odobrava GARDENA.

RO Răspunderea pentru produs

În conformitate cu Legea germană privind răspunderea pentru produs, declarăm în mod expres prin prezentul document că nu acceptăm nicio răspundere pentru defecțiunile suferite de produsele noastre atunci când acestea nu au fost reparate în mod corect de un atelier de service partener, aprobat de GARDENA, sau când nu au fost utilizate piese GARDENA originale sau piese autorizate de GARDENA.

BG Отговорност за вреди, причинени от стоки

Съгласно германския Закон за отговорността за вреди, причинени от стоки, с настоящото изрично декларираме, че не носим отговорност за щети, причинени от нашите продукти, ако те не са били правилно ремонтирани от одобрен от GARDENA сервиз или ако не са използвани оригинални части на GARDENA или части, одобрени от GARDENA.

EST Tootevastutus

Vastavalt Saksamaa tootevastutusseadusele deklareerime kaesolevaga selgesõnaliselt, et me ei kannu mingisugust vastutust meie toodetest tingitud kahjude eest, kui need tooted ei ole korrektselt parandatud GARDENA heakskiidetud hoolduspartneri poolt või kui parandamisel ei ole kasutatud GARDENA originaalosi või GARDENA volitatud osi.

LT Gaminio patikimumas

Mes aiškiai pareiškiame, kad, atsižvelgiant į Vokietijos gaminių patikimumo įstatymą, nepriisiame atsakomybės dėl bet kokios žalos, patirtos dėl mūsų gaminių, jeigu jie buvo netinkamai taisomi arba jų dalys buvo pakeistos neoriginaliomis GARDENA dalimis ar nepatvirtintomis dalimis, arba jeigu remonto darbai buvo atliekami ne GARDENA techninės priežiūros centro specialistų.

LV Atbildība par produkcijas kvalitāti

Saskaņā ar Vācijas likumu par atbildību par produkcijas kvalitāti ar šo mēs paziņojam, ka neuzņemamies atbildību par bojājumiem, kas radušies, lietojot mūsu izstrādājumus, kuru remontu nav veicis uzņēmuma GARDENA apstiprināts apkopes partneris vai kuru remontam netika izmantotas oriģinālās GARDENA detaļas vai detaļas, kuru lietošanu apstiprinājis uzņēmums GARDENA.

<p>D EU-Konformitätserklärung Der Unterzeichner, Husqvarna AB, 561 82 Huskvarna, Schweden, bescheinigt hiermit, dass die nachstehend aufgeführten Geräte bei Verlassen des Werks die harmonisierten EU-Leitlinien, EU-Normen für Sicherheit und besondere Normen erfüllen. Dieses Zertifikat verliert seine Gültigkeit, wenn die Geräte ohne unsere Genehmigung verändert werden.</p>	<p>H EK megfelelőségi nyilatkozat Alulírott Husqvarna AB, 561 82 Huskvarna, Svédország ezzel tanúsítja, hogy az alábbiakban leírt eszközök a gyár elhagyásakor megfelelték a harmonizált uniós előírásoknak és biztonságú és termékspecifikus szabványoknak. Ez a tanúsítvány érvényét veszti, ha az egységeket jóváhagyásunk nélkül átalakítják.</p>
<p>GB EC Declaration of Conformity The undersigned, Husqvarna AB, 561 82 Huskvarna, Sweden, hereby certifies that, when leaving our factory, the units indicated below are in accordance with the harmonised EU guidelines, EU standards of safety and product specific standards. This certificate becomes void if the units are modified without our approval.</p>	<p>CZ Prohlášení o shodě ES Niže uvedená společnost Husqvarna AB, 561 82 Huskvarna, Švédsko, tímto potvrzuje, že při opuštění naší továrny jsou jednotky uvedené níže v souladu s harmonizačními pokyny EU, standardy EU ohledně bezpečnosti a specifickými produktovými standardy. Tento certifikát pozbyvá platnosti, pokud dojde k úpravě jednotek bez našeho schválení.</p>
<p>F Déclaration de conformité CE Le constructeur, soussigné : Husqvarna AB, 561 82 Huskvarna, Suède, déclare que à la sortie de ses usines le matériel neuf désigné ci-dessous était conforme aux prescriptions des directives européennes énoncées ciaprès et conforme aux règles de sécurité et autres règles qui lui sont applicables dans le cadre de l'Union européenne. Toute modification apportée à cet appareil sans notre accord annule la validité de ce certificat.</p>	<p>SK EÚ vyhlásenie o zhode Dolu podpísaná spoločnosť Husqvarna AB, 561 82 Huskvarna, Švédsko týmto osvedčuje, že nižšie uvedené jednotky boli v súlade s harmonizačnými usmerneniami EÚ, normami EÚ v oblasti bezpečnosti a špecifickými normami týkajúcimi sa produktu v čase opustenia výrobného závodu. Toto osvedčenie stráca platnosť, ak boli jednotky zmenené bez nášho súhlasu.</p>
<p>NL EG-conformiteitsverklaring De ondergetekende, Husqvarna AB, 561 82 Huskvarna, Zweden, verklaart hierbij dat de producten die hieronder staan vermeld, wanneer ze onze fabriek verlaten, in overeenstemming zijn met de geharmoniseerde Europese richtlijnen, EU-normen voor veiligheid en productspecifieke normen. Dit certificaat vervalt als de producten worden aangepast zonder onze toestemming.</p>	<p>GR Δήλωση Συμμόρφωσης ΕΚ Η υπογεγραμμένη εταιρεία, Husqvarna AB, 561 82 Huskvarna, Σουηδία, πιστοποιεί ότι, κατά την έξοδο από το εργοστάσιο, οι μονάδες που αναφέρονται κατωτέρω συμμορφώνονται με τις ευρωπαϊκές οδηγίες ΕΕ, τα πρότυπα ασφαλείας της ΕΕ και τα συγκεκριμένα πρότυπα προϊόντος. Αυτό το πιστοποιητικό καθίσταται άκυρο εάν οι μονάδες έχουν τροποποιηθεί χωρίς την έγκρισή μας.</p>
<p>SE EG-försäkran om överensstämmelse Undertecknad firma Husqvarna AB, 561 82 Huskvarna, Sverige, intygar härmed att nedan nämnda produkter, när de lämnar vår fabrik, överensstämmer med EUs riktlinjer, EUs säkerhetsstandarder och produktspecifika standarder. Detta intyg skall ogiltigförklaras om produkten ändras utan vårt godkännande.</p>	<p>SLO Izjava ES o skladnosti Spodaj podpisana, Husqvarna AB, 561 82 Huskvarna, Švedska, s to izjavo potrjuje, da je bila spodaj navedena enota ob izhodu iz tovarne sklada z usklajenimi smernicami EÚ, standardi EÚ za varnost in standardi, specifičnimi za izdelek. Izjava postane neveljavna v primeru neodobrene spremembe enote.</p>
<p>DK EU-overensstemmelseserklæring Undertegnede, Husqvarna AB, 561 82 Huskvarna, Sverige erklærer hermed, at nedenfor anførte enheder er i overensstemmelse med de harmoniserede EU-rettlinjer, EU-standarder for sikkerhed og produktspecifikke standarder, når de forlader fabrikken. Denne erklæring ugyldiggøres, hvis enhederne ændres uden vores godkendelse.</p>	<p>HR Izjava o uskladenosti EZ Niže potpisana Husqvarna AB, 561 82 Huskvarna, Švedska, ovime potvrđuje kako su u nastavku navedene jedinice prilikom napuštanja tvornice bile u skladu s usklađenim smjernicama EU, EU sigurnosnim standardima i standardima specifičnima za proizvod. Ova certifikacija poništava se ako se jedinice izmjenjuju bez odobrenja.</p>
<p>FI EY-vaatimustenmukaisuusvakuutus Husqvarna AB, 561 82 Huskvarna, Ruotsi, vakuuttaa täten, että alla mainitut laitteen ovat tehtaalta lähtiesään yhdenmukaiset EU-säännösten, EU:n turva-standardien ja tuotekohtaisten standardien mukaisia. Tämä vakuutus mitätöityy, jos laitteita muutetaan ilman hyväksyntääme.</p>	<p>RO Declarație de conformitate CE Subscrisa, Husqvarna AB, 561 82 Huskvarna, Suedia, certifică prin prezenta că, la momentul ieșirii din fabrica noastră, unitățile indicate mai jos sunt în conformitate cu directivele UE armonizate, cu standardele UE de siguranță și cu standardele specifice ale produsului. Prezentul certificat devine nul dacă unitățile sunt modificate fără aprobarea noastră.</p>
<p>I Dichiarazione di conformità CE La sottoscritta Husqvarna AB, 561 82 Huskvarna, Svezia, certifica che il prodotto qui di seguito indicato, nei modelli da noi commercializzati, è conforme alle direttive armonizzate UE nonché agli standard di sicurezza UE e agli standard specifici di prodotto. Qualunque modifica apportata al prodotto senza nostra specifica autorizzazione invalida la presente dichiarazione.</p>	<p>BG Декларация за съответствие на ЕО С настоящото долуподписаната, Husqvarna AB, 561 82 Huskvarna, Швеция, удостоверява, че при напускане на фабриката модулите, посочени по-долу, са в съответствие с хармонизираните директиви на ЕС, стандартите на ЕС за безопасност и специфичните за продукта стандарти. Този сертификат става невалиден, ако модулите са променени без нашето одобрение.</p>
<p>E Declaración de conformidad CE El abajo firmante, Husqvarna AB, 561 82 Huskvarna, Suecia, certifica por la presente que, cuando salen de la fábrica, las unidades indicadas a continuación cumplen las normas de armonización de la UE, las normas de la UE sobre seguridad y las normas específicas del producto. Este certificado quedará sin efecto si se modifican las unidades sin nuestra autorización.</p>	<p>EST EÜ vastavusdeklaratsioon Allkirjutatu Husqvarna AB, 561 82 Huskvarna, Rootsi, kinnitab käesolevaga, et tehased väljulehit vastavad alpool nimetatud seadmed harmoneeritud EL-i suunistele, EL-i ohutusstandarditele ja tootele eriomastele standarditele. See vastavuskiinitus kaotab kehtivuse, kui seadet muudetakse ilma meie heakskiiduta.</p>
<p>P Declaração de conformidade CE O abaixo-assinado, Husqvarna AB, 561 82 Huskvarna, Suécia, certifica por este meio que, ao sair da nossa fábrica, as unidades indicadas acima estão em conformidade com as diretivas uniformizadas da UE, os padrões de segurança da UE e os padrões específicos do produto. Este certificado deixa de ser válido se as unidades forem modificadas sem a nossa aprovação.</p>	<p>LT EB atitikties deklaracija Husqvarna AB, 561 82 Huskvarna, Sweden, garantuoja, kad iš gynyklos siūčiamai toliau nurodyti įrenginiai atitinka suderintus EB reikalavimus, EB saugos ir konkretaus gaminių standartus. Pakeičius gaminius be mūsų patvirtinimo, nutraukiamas šio sertifikato galiojimas.</p>
<p>PL Deklaracja zgodności WE Niżej podpisany przedstawiciel firmy Husqvarna AB, 561 82 Huskvarna, Szwecja, niniejszym oświadcza, że podane poniżej wyroby opuszczające fabrykę są zgodne ze zharmonizowanymi normami UE oraz z obowiązującymi w UE przepisami bezpieczeństwa i normami dotyczącymi danego produktu. Modyfikacja wyrobów bez naszej zgody powoduje unieważnienie niniejszego certyfikatu.</p>	<p>LV EK atbilstības deklarācija Uzņēmums Husqvarna AB, 561 82 Huskvarna, Zviedrija, ar parakstu apliecina, ka tālāk minētās vienības, pametot rūpnīcu, atbilst saskaņotajām ES vadlīnijām, ES drošības standartiem un izstrādājuma specifiskajiem standartiem. Šis sertifikāts tiek anulēts, ja šīs vienības tiek modificētas bez mūsu apstiprinājuma.</p>

Deutschland / Germany

GARDENA
Manufacturing GmbH
Central Service
Hans-Lorenser-Straße 40
D-89079 Ulm
Produktfragen:
(+49) 731 490-123
Reparaturen:
(+49) 731 490-290
service@gardena.com

Albania

COBALT Sh.p.k.
Rr. Siri Kodra
1000 Tirana

Argentina

Husqvarna Argentina S.A.
Av.del Libertador 5954 –
Piso 11 – Torre B
(C1428ARP) Buenos Aires
Phone: (+54) 11 5194 5000
info.gardena@
ar.husqvarna.com

Armenia

Garden Land Ltd.
61 Tigran Mets
0005 Yerevan

Australia

Husqvarna Australia Pty. Ltd.
Locked Bag 5
Central Coast BC
NSW 2252
Phone: (+61) (0) 2 4352 7400
customer.service@
husqvarna.com.au

Austria / Österreich

Husqvarna Austria GmbH
Industriezeile 36
4010 Linz
Tel.: (+43) 732 77 01 01-485
service.gardena@
husqvarnagroup.com

Azerbaijan

Firm Progress a.
Aliyev Str. 26A
1052 Baku

Belgium

Husqvarna België nv/sa
Gardena Division
Rue Egide Van Ophem 111
1180 Uccle/Ukkel
Tel.: (+32) 2 720 92 12
info@gardena.be

Bosnia / Hercegovina

SILK TRADE d.o.o.
Industrijska zona Bukva bb
74260 Tešanj

Brazil

Husqvarna do Brasil Ltda
Av. Francisco Matarazzo,
1400 – 19º andar
São Paulo – SP
CEP: 05001-903
Tel: 0800-112252
marketing.br.husqvarna@
husqvarna.com.br

Bulgaria

AGROLAND България АД
бул. 8 Декември, №13
Офис 5
1700 Студентски град
София
Tel.: (+359) 24666910
info@agroland.eu

Canada / USA

GARDENA Canada Ltd.
100 Summerlea Road
Brampton, Ontario L6T 4X3
Phone: (+1) 905 792 9330
info@gardenacanada.com

Chile

Maquinarias Agroforestales
Ltda. (Maga Ltda.)
Santiago, Chile
Avda. Chesteron
8355 comuna Las Condes
Phone: (+56) 2 202 4417
Dalton@maga.cl
Zipcode: 7560330

China

Husqvarna (China) Machinery
Manufacturing Co., Ltd.
No. 1355, Jia Xin Rd.,
Ma Lu Zhen, Jia Ding Dist.,
Shanghai
201801
Phone: (+86) 21 59159629
Domestic Sales
www.gardena.com.cn

Colombia

Husqvarna Colombia S.A.
Calle 18 No. 68 D-31, zona
Industrial de Montevideo
Bogotá, Cundinamarca
Tel. 571 2922700 ext. 105
jairo.salazar@
husqvarna.com.co

Costa Rica

Compania Exim
Euroiberoamericana S.A.
Los Colegios, Moravia,
200 metros al Sur del Colegio
Saint Francis – San José
Phone: (+506) 297 68 83
exim_euro@racsa.co.cr

Croatia

SILK ADRIA d.o.o.
Josipa Lončara 3
10090 Zagreb
Phone: (+385) 1 3794 580
silk.adria@zg.t-com.hr

Cyprus

Med Marketing
17 Digeni Akritia Ave
P.O. Box 27017
1641 Nicosia

Czech Republic

Husqvarna Česko s.r.o.
Türkova 2319/5b
149 00 Praha 4 – Chodov
Bezplatná infolinika:
800 100 425
servis@cz.husqvarna.com

Denmark

GARDENA DANMARK
Leirvej 19, st.
3500 Værløse
Tlf.: (+45) 70264770
husqvarna@husqvarna.dk
www.gardena.com/dk

Dominican Republic

BOSQUESA, S.R.L
Carretera Santiago Licey
Km. 5 ½
Esquina Copal II,
Santiago
Dominican Republic
Phone: (+809) 736-0333
joserbosquesa@claro.net.do

Ecuador

Husqvarna Ecuador S.A.
Arupos E1-181 y 10 de
Agosto Quito, Pichincha
Tel. (+593) 22800739
francisco.jacom@
husqvarna.com.ec

Estonia

Husqvarna Eesti OÜ
Gardena Division
Valdeku 132
Tallinn
11216, Estonia
info@gardena.ee

Finland

Oy Husqvarna Ab
Gardena Division
Lauttarhankatu 8 / PL 3
00581 HELSINKI
info@gardena.fi

France

Husqvarna France
9/11 Allée des pierres mayettes
92635 Gennemilliers Cedex
France
http://www.gardena.com/fr
N° AZJUR: 0 810 00 78 23
(Prix d'un appel local)

Georgia

ALD Group
Bellashvili 8
1159 Tbilisi

Great Britain

Husqvarna UK Ltd
Preston Road
Aycliffe Industrial Park
Newton Aycliffe
County Durham
DL5 6UP
info.gardena@
husqvarna.co.uk

Greece

Π. ΠΑΠΑΔΟΠΟΥΛΟΣ ΑΕΒΕ
Λεωφ. Αθηνών 92
Αθήνα
T.K. 104 42
Ελλάδα
Τηλ. (+30) 210 5193 100
info@papadopoulos.com.gr

Hungary

Husqvarna Magyarország Kft.
Ezred u. 1-3
1044 Budapest
Telefon: (+36) 1 251-4161
vevoszolgalat.husqvarna@
husqvarna.hu

Iceland

Ó. Johnson & Kaaber
Túnguhalsi 1
110 Reykjavík
ojo@ojk.is

Ireland

Husqvarna UK Ltd
Preston Road
Aycliffe Industrial Park
Newton Aycliffe
County Durham
DL5 6UP
info.gardena@
husqvarna.co.uk

Italy

Husqvarna Italia S.p.A.
Via Santa Vecchia 15
23868 VALMADRERA (LC)
Phone: (+39) 0341.203.111
assistenza.italia@
it.husqvarna.com

JAPAN

KAKUICHI Co. Ltd.
Sumitomo Realty &
Development Kojimachi
BLDG., 8F
5-1 Nibanncyo
Chiyoda-ku
Tokyo 102-0084
Phone: (+81) 33 264 4721
m_ishihara@kaku-ichi.co.jp

Kazakhstan

LAMED Ltd.
050060 Almaty
IP Schmidt
Abayavenue 3B
110 005 Kostanay

Korea

Kyung Jin Trading CO.,LTD.
107-4, SunDuk Bid.,
YangJae-dong,
Seocho-gu,
Seoul, (zipcode: 137-891)
Phone: (+82) (0)2 574-6300

Kyrgyzstan

Alive Maki
av. Molodaya Guardir J 3
720014
Bishkek

Latvia

Husqvarna Latvija SIA
Gardena Division
Ulbrokas 19A
LV-1021 Riga
info@gardena.lv

Lithuania

UAB Husqvarna Lietuva
Gardena Division
Ateities pl. 77C
LT-52104 Kaunas
info@gardena.lt

Luxembourg

Magasins Jules Neuberg
39, rue Jacques Stas
Luxembourg-Gasperich 2549
Case Postale No. 12
Luxembourg 2010
Phone: (+352) 40 14 01
api@neuberg.lu

Mexico

AFOSA
Av. Lopez Mateos Sur # 5019
Col. La Calma 45070
Zapopan, Jalisco
Mexico
Phone: (+52) 33 3818-3434
icornejo@afosa.com.mx

Moldova

Convel S.R.L.
290A Muncesti Str.
2002 Chisinau

Netherlands

Husqvarna Nederland B.V.
GARDENA Division
Postbus 50131
1305 AC ALMERE
Phone: (+31) 36 521 00 10
info@gardena.nl

Neth. Antilles

Jonka Enterprises N.V.
Sta. Rosa Weg 196
P.O. Box 8200
Curaçao
Phone: (+599) 9 767 66 55
pgm@jonka.com

New Zealand

Husqvarna New Zealand Ltd.
PO Box 76-437
Manukau City 2241
Phone: (+64) (0) 9 9202410
support.nz@husqvarna.com.nz

Norway

Husqvarna Norge AS
Gardena Division
Trøskeneveien 36
1708 Sarpsborg
Tel: 69 10 47 00
www.gardena.no

Peru

Husqvarna Perú S.A.
Jr. Ramón Cárcamo 710
Lima 1
Tel: (+51) 1 3320400 ext. 416
juan_rumozgo@
husqvarna.com

Poland

Husqvarna
Poland Spółka z o.o.
ul. Wysockiego 15 b
03-371 Warszawa
Phone: (+48) 22 330 96 00
gardena@husqvarna.com.pl

Portugal

Husqvarna Portugal, SA
Lagoa - Albaraque
2635 - 595 Rio de Mouro
Tel.: (+351) 21 922 85 30
Fax.: (+351) 21 922 85 36
info@gardena.pt

Romania

Madex International Srl
Soseaua Odail 117 - 1, 3
RO 013603 Bucuresti, S.R.
Phone: (+40) 21 352.76.03
madex@mes.ro

Russia / Россия

ООО „Хускварна“
141400, Московская обл.,
г. Химки,
улица Ленинградская,
владение 39, стр.6
Бизнес Центр
„Химки Бизнес Парк“,
помещение OB02_04
http://www.gardena.ru

Serbia

Domei d.o.o.
Autoput za Novi Sad bb
11273 Belgrade
Phone: (+381) 11 48 68 82
miroslav.jejina@domel.rs

Singapore

Hy-Ray PRIVATE LIMITED
40 Jalan Pampin
#02-08 Tat Ann Building
Singapore 577185
Phone: (+65) 6253 2277
shiyng@hyray.com.sg

Slovak Republic

Husqvarna Česko s.r.o.
Türkova 2319/5b
149 00 Praha 4 – Chodov
Bezplatná infolinika:
800 154 044
servis@sk.husqvarna.com

Slovenia

Husqvarna Austria GmbH
Industriezeile 36
4010 Linz
Tel.: (+43) 732 77 01 01-485
service.gardena@
husqvarnagroup.com

South Africa

Husqvarna
South Africa (Pty) Ltd
Postnet Suite 250
Private Bag X6,
Cascades, 3202
South Africa
Phone: (+27) 33 846 9700
info@gardena.co.za

Spain

Husqvarna España S.A.
Calle de Rivas nº 10
28052 Madrid
Phone: (+34) 91 708 05 00
atencioncliente@gardena.es

Suriname

Agrofix n.v.
Verlengde Hogestraat # 22
Phone: (+597) 472426
agrofix@sr.net
Pobox : 2006
Paramaribo
Suriname – South America

Sweden

Husqvarna AB
Gardena Division
S-561 82 Huskvarna
info@gardena.se

Switzerland / Schweiz

Husqvarna Schweiz AG
Consumer Products
Industriestrasse 10
5506 Mägenwil
Phone: (+41) (0) 62 887 37 90
info@gardena.ch

Turkey

GARDENA Dost Diş Ticaret
MÜMENLİLLİK A.Ş.
Sanayi Cad. Adli Sokak
No: 1/B Kartal
34873 İstanbul
Phone: (+90) 216 38 93 939
info@gardena-dost.com.tr

Ukraine / Україна

ТОВ «Хусварна Україна»
вул. Васильківська, 34,
офіс 204-р
03022, Київ
Тел. (+38) 044 498 39 02
info@gardena.ua

Uruguay

FELI SA
Entre Rios 1083 CP 1800
Montevideo – Uruguay
Tel: (+598) 22 03 18 44
info@felisa.com.uy

Venezuela

Corporación Casa y Jardín C.A.
Av. Caroni, Edif. Tрезmen, P.B.
Colinas de Bello Monte,
1050 Caracas
Tlf: (+58) 212 992 33 22
info@casayjardin.net.ve

5032-20.960.02/0317
© GARDENA
Manufacturing GmbH
D-89070 Ulm
http://www.gardena.com