

WF-C869R

**Руководство
пользователя**

Авторское право

Настоящая публикация не может полностью или частично воспроизводиться, сохраняться в поисковой системе либо передаваться в любом виде или с помощью любых электронных, механических, фотокопировальных или иных средств без предварительного письменного разрешения корпорации Seiko Epson. В отношении использования содержащейся здесь информации патентные обязательства не применяются. Не допускается никакой ответственности за повреждения, произошедшие в результате использования приведенной в настоящем документе информации. Сведения, представленные здесь, предназначены только для использования с изделиями компании Epson. Компания Epson не несет ответственности за использование этой информации при использовании других изделий.

Ни компания Seiko Epson Corporation, ни ее дочерние предприятия не несут ответственности перед покупателем данного изделия или третьими сторонами за убытки, потери, затраты или расходы, понесенные покупателем или третьими сторонами в результате несчастных случаев, неправильного использования и нарушения условий эксплуатации данного изделия, а также модификации, ремонта или изменения данного изделия или (за исключением США) несоблюдения инструкций по эксплуатации и техническому обслуживанию, выпущенных компанией Seiko Epson Corporation.

Ни компания Seiko Epson Corporation, ни ее дочерние предприятия не несут ответственности за повреждения или неисправности, произошедшие в результате использования каких-либо функций или продуктов, за исключением помеченных знаками Original Epson Products (Оригинальные продукты компании Epson) или Epson Approved Products (Продукты, сертифицированные компанией Epson).

Компания Seiko Epson Corporation не несет ответственности за повреждения в результате электромагнитных помех из-за использования интерфейсных кабелей, не помеченных знаком Epson Approved Products.

© 2016 Seiko Epson Corporation. All rights reserved.

Содержание данного руководства и технических спецификаций продукта может быть изменено без предварительного уведомления.

Торговые марки

- ❑ EPSON® является зарегистрированным товарным знаком. EPSON EXCEED YOUR VISION и EXCEED YOUR VISION являются товарными знаками Seiko Epson Corporation.
- ❑ PRINT Image Matching™ и логотип PRINT Image Matching являются товарными знаками Seiko Epson Corporation. Copyright © 2001 Seiko Epson Corporation. All rights reserved.
- ❑ Epson Scan 2 software is based in part on the work of the Independent JPEG Group.
- ❑ libtiff
 - Copyright © 1988-1997 Sam Leffler
 - Copyright © 1991-1997 Silicon Graphics, Inc.
 - Permission to use, copy, modify, distribute, and sell this software and its documentation for any purpose is hereby granted without fee, provided that (i) the above copyright notices and this permission notice appear in all copies of the software and related documentation, and (ii) the names of Sam Leffler and Silicon Graphics may not be used in any advertising or publicity relating to the software without the specific, prior written permission of Sam Leffler and Silicon Graphics.
 - THE SOFTWARE IS PROVIDED "AS-IS" AND WITHOUT WARRANTY OF ANY KIND, EXPRESS, IMPLIED OR OTHERWISE, INCLUDING WITHOUT LIMITATION, ANY WARRANTY OF MERCHANTABILITY OR FITNESS FOR A PARTICULAR PURPOSE.
 - IN NO EVENT SHALL SAM LEFFLER OR SILICON GRAPHICS BE LIABLE FOR ANY SPECIAL, INCIDENTAL, INDIRECT OR CONSEQUENTIAL DAMAGES OF ANY KIND, OR ANY DAMAGES WHATSOEVER RESULTING FROM LOSS OF USE, DATA OR PROFITS, WHETHER OR NOT ADVISED OF THE POSSIBILITY OF DAMAGE, AND ON ANY THEORY OF LIABILITY, ARISING OUT OF OR IN CONNECTION WITH THE USE OR PERFORMANCE OF THIS SOFTWARE.
- ❑ Microsoft®, Windows®, and Windows Vista® are registered trademarks of Microsoft Corporation.
- ❑ Apple, Macintosh, Mac OS, OS X, Bonjour, Safari, iPad, iPhone, iPod touch, and iTunes are trademarks of Apple Inc., registered in the U.S. and other countries. AirPrint and the AirPrint logo are trademarks of Apple Inc.
- ❑ Google Cloud Print™, Chrome™, Chrome OS™, and Android™ are trademarks of Google Inc.
- ❑ Albertus, Arial, Coronet, Gill Sans, Joanna and Times New Roman are trademarks of The Monotype Corporation registered in the United States Patent and Trademark Office and may be registered in certain jurisdictions.
- ❑ ITC Avant Garde Gothic, ITC Bookman, Lubalin Graph, Mona Lisa, ITC Symbol, Zapf Chancery and Zapf Dingbats are trademarks of International Typeface Corporation registered in the U.S. Patent and Trademark Office and may be registered in certain other jurisdictions.
- ❑ Clarendon, Eurostile and New Century Schoolbook are trademarks of Linotype GmbH registered in the U.S. Patent and Trademark Office and may be registered in certain other jurisdictions.
- ❑ Wingdings is a registered trademark of Microsoft Corporation in the United States and other countries.
- ❑ CG Omega, CG Times, Garamond Antiqua, Garamond Halbfett, Garamond Kursiv, Garamond Halbfett Kursiv are trademarks of Monotype Imaging, Inc. and may be registered in certain jurisdictions.
- ❑ Antique Olive is a trademark of M. Olive.
- ❑ Marigold and Oxford are trademarks of AlphaOmega Typography.
- ❑ Helvetica, Optima, Palatino, Times and Univers are trademarks of Linotype Corp. registered in the U.S. Patent and Trademark Office and may be registered in certain other jurisdictions in the name of Linotype Corp. or its licensee Linotype GmbH.
- ❑ PCL is the registered trademark of Hewlett-Packard Company.

Торговые марки

- Adobe, the Adobe logo, Acrobat, Photoshop, PostScript®3™, and Reader are either registered trademarks or trademarks of Adobe Systems Incorporated in the United States and/or other countries.

- Arcfour

This code illustrates a sample implementation of the Arcfour algorithm.

Copyright © April 29, 1997 Kalle Kaukonen. All Rights Reserved.

Redistribution and use in source and binary forms, with or without modification, are permitted provided that this copyright notice and disclaimer are retained.

THIS SOFTWARE IS PROVIDED BY KALLE KAUKONEN AND CONTRIBUTORS "AS IS" AND ANY EXPRESS OR IMPLIED WARRANTIES, INCLUDING, BUT NOT LIMITED TO, THE IMPLIED WARRANTIES OF MERCHANTABILITY AND FITNESS FOR A PARTICULAR PURPOSE ARE DISCLAIMED. IN NO EVENT SHALL KALLE KAUKONEN OR CONTRIBUTORS BE LIABLE FOR ANY DIRECT, INDIRECT, INCIDENTAL, SPECIAL, EXEMPLARY, OR CONSEQUENTIAL DAMAGES (INCLUDING, BUT NOT LIMITED TO, PROCUREMENT OF SUBSTITUTE GOODS OR SERVICES; LOSS OF USE, DATA, OR PROFITS; OR BUSINESS INTERRUPTION) HOWEVER CAUSED AND ON ANY THEORY OF LIABILITY, WHETHER IN CONTRACT, STRICT LIABILITY, OR TORT (INCLUDING NEGLIGENCE OR OTHERWISE) ARISING IN ANY WAY OUT OF THE USE OF THIS SOFTWARE, EVEN IF ADVISED OF THE POSSIBILITY OF SUCH DAMAGE.

- microSDHC Logo is a trademark of SD-3C, LLC.

Примечание: карта памяти microSDHC встроена в изделие, ее невозможно извлечь.



- Intel® is a registered trademark of Intel Corporation.
- The N-Mark is a trademark or registered trademark of NFC Forum, Inc. in the United States and in other countries.
- The SuperSpeed USB Trident Logo is a registered trademark of USB Implementers Forum, Inc.
- Уведомление: прочие названия продуктов упоминаются в документе только в целях идентификации и могут являться товарными знаками соответствующих владельцев. Компания Epson отрицает любые права на владение данными знаками.

Содержание

Авторское право

Торговые марки

Об этом руководстве

Общие сведения о руководстве.	11
Символы и обозначения.	11
Описания, используемые в данном руководстве.	12
Обозначение операционных систем.	12

Важные инструкции

Инструкции по безопасности.	13
Справочные данные и предупреждения при эксплуатации принтера.	14
Рекомендации и предупреждения по настройке и использованию принтера.	14
Справочные данные и предупреждения при использовании принтера с беспроводным подключением.	16
Справочные данные и предупреждения при использовании сенсорного экрана.	16
Советы и предупреждения по использованию дополнительного шкафа.	16
Защита личной информации.	17

Основные сведения о принтере

Названия деталей и их функции.	18
Панель управления.	22
Кнопки и индикаторы.	22
Конфигурация главного экрана.	23
Операции на сенсорном экране.	24
Значки, отображаемые на ЖК-экране.	24
Ввод символов.	26
Конфигурация экрана Job/Status.	27
Просмотр анимаций.	27
Регистрация избранных настроек в виде предустановки.	28
Параметры меню для Предустан..	28

Настройки сети

Типы сетевых подключений.	30
Соединение Ethernet.	30
Соединение Wi-Fi.	30

Подключение Wi-Fi Direct (простая точка доступа).	31
Подключение к компьютеру.	31
Подключение интеллектуального устройства.	33
Настройка параметров Wi-Fi на принтере.	33
Ручная настройка параметров Wi-Fi.	34
Настройка Wi-Fi с помощью кнопки (WPS).	35
Настройка Wi-Fi с помощью настройки PIN-кода (WPS).	36
Выполнение настроек подключения Wi-Fi Direct (простая точка доступа).	37
Выполнение расширенных настроек сети.	38
Проверка состояния сетевого соединения.	40
Значок сети.	40
Проверка подробных сведений о сети на панели управления.	40
Вывод на печать отчета о сетевом соединении.	41
Печать листка состояния сети.	45
Замена или добавление новых точек доступа.	46
Изменение метода подключения к компьютеру.	46
Изменение сетевого подключения на Ethernet с панели управления.	48
Отключение Wi-Fi на панели управления.	48
Отключение соединения Wi-Fi Direct (простая точка доступа) с панели управления.	48
Восстановление сетевых настроек с помощью панели управления.	49

Настройки администратора

Блокирование настроек принтера с помощью пароля администратора.	50
Разблокирование настроек принтера.	50
Ограничение возможностей пользователей.	50

Загрузка бумаги

Меры предосторожности при работе с бумагой.	52
Доступные форматы бумаги и емкость загрузки.	53
Список определенных размеров бумаги.	58
Список типов бумаги.	59
Загрузка бумаги в Кассета для бумаги.	60
Загрузка бумаги в Поддача бумаг задне част.	62

Содержание

Размещение оригиналов

Оригиналы, доступные для АПД.	65
Размещение оригиналов в автоматическом податчике.	65
Размещение оригиналов на ADF при копировании «2 на листе».	68
Размещение оригиналов на Стекло сканера.	68

Управление контактами

Регистрация или изменение контактов.	71
Регистрация или изменение сгруппированных контактов.	72
Регистрация часто используемых контактов.	73
Регистрация контактов на компьютере.	73
Резервное копирование контактов с помощью компьютера.	73

Печать

Печать из панели управления.	74
Печать файлов JPEG с устройства памяти.	74
Печать файлов PDF или TIFF с устройства памяти.	75
Параметры меню для Запом. устр..	75
Печать с компьютера.	77
Аутентификация пользователей в драйвере принтера при включенной функции ограничения возможностей пользователей (только для Windows).	78
Основные сведения о печати — Windows.	78
Основные сведения о печати — Mac OS X.	80
Двусторонняя печать.	82
Печать нескольких страниц на одном листе.	84
Печать под размер бумаги.	85
Совместная печать нескольких файлов (только для Windows).	87
Печать одного изображения на нескольких листах для создания плаката (только для Windows).	88
Печать с использованием дополнительных возможностей.	94
Печать с использованием драйвера принтера PostScript.	97
Печать с использованием драйвера принтера PostScript – Windows.	97
Печать с использованием драйвера принтера PostScript – Mac OS X.	99
Элементы настройки для драйвера принтера PostScript.	102
Печать с интеллектуальных устройств.	102

Использование Epson iPrint.	102
Использование AirPrint.	105
Печать файла настройки паролей.	106
Отмена печати.	106
Отмена печати: меню Job/Status.	106
Отмена печати – Windows.	107
Отмена печати – Mac OS X.	107

Копирование

Основные сведения о копировании.	108
Базовые параметры меню для копирования.	108
Дополнительные параметры меню для копирования.	110

Сканирование

Сканирование с использованием панели управления.	113
Сканирование с сохранением в сетевую папку или на FTP-сервер.	113
Сканирование с отправкой по электронной почте.	116
Сканирование с помощью Document Capture Pro.	119
Сканирование с сохранением на устройство памяти.	120
Сканирование с сохранением в облако.	122
Сканирование с сохранением на компьютер (WSD).	124
Сканирование с компьютера.	126
Пользователи, прошедшие проверку в Epson Scan 2 при использовании контроля управления доступом.	126
Сканирование с помощью Epson Scan 2.	127
Сканирование с интеллектуальных устройств.	130
Установка Epson iPrint.	130
Сканирование с помощью Epson iPrint.	130
Сканирование путем прикосновения интеллектуальным устройством к N-метка.	131

Отправка факсов

Настройка факса.	133
Подключение к телефонной линии.	133
Базовые настройки факса.	137
Отправка факсов.	142
Базовые действия для отправки факса.	142
Различные способы отправки факса.	145
Прием факсов.	151
Настройка режима приема.	151

Содержание

Различные способы приема факсов.	152
Сохранение и переадресация полученных факсов (Безусловное сохранен./ пересылка).	155
Сохранение и переадресация полученных факсов от указанного отправителя в указанное время (Условн. сохр./пересылка).	162
Использование функций папки факсов.	172
Использование папки «Входящие».	173
Использование папки «Конфиденциально».	174
Использование Ящик Сохраненные документы.	175
Использование Ящик Отправка с опросом.	175
Использование папки загрузки.	176
Использование других функция факса.	177
Печать отчета факса и списка.	177
Настройки безопасности для факса.	178
Проверка заданий факса.	179
Параметры меню для режима Факс.	181
Получатель.	181
Настройки факса.	181
Подробнее.	183
Параметры меню для Настройки факса.	184
Быстродействующая кнопка.	185
Настройки отправки.	185
Настройки приема.	186
Параметры отчета.	190
Основ. настройки.	190
Настр. безопасности.	192
Проверить подкл. факса.	192
Мастер настр. факса.	192
Параметры меню для Параметры пользователя	193
Параметры меню для Ящик для факсов.	193

Замена Контейнеры с чернилами и других расходных материалов

Проверка состояния оставшихся чернил и емкости для отработанных чернил.	194
Проверка состояния оставшихся чернил и емкости для отработанных чернил: панель управления.	194
Проверка состояния оставшихся чернил и емкости для отработанных чернил — Windows.	194
Проверка состояния оставшихся чернил и емкости для отработанных чернил — Mac OS X.	194
Коды Контейнер с чернилами.	195
Меры предосторожности при работе с Контейнер с чернилами.	195

Замена Контейнеры с чернилами.	197
Код емкости для отработанных чернил.	197
Меры предосторожности при замене емкости для отработанных чернил.	197
Замена емкости для сбора чернил.	198
Коды валов принтера.	198
Замена валов принтера в Кассета для бумаги 1.	199
Замена валов принтера в Кассета для бумаги 2-4.	203

Техническое обслуживание принтера

Регулировка качества печати.	207
Проверка и прочистка печатающей головки.	208
Проверка и прочистка печатающей головки: панель управления.	208
Проверка и прочистка печатающей головки – Windows.	209
Проверка и прочистка печатающей головки – Mac OS X.	209
Выравнивание линий.	210
Регулировка качества печати для каждого типа бумаги.	210
Очистка бумагопроводящего тракта.	210
Очистка бумагопроводящего тракта от чернильных пятен.	211
Очистка бумагопроводящего тракта при возникновении проблем с подачей бумаги (Кассета для бумаги).	211
Очистка автоматического податчика.	212
Очистка Стекло сканера.	214
Энергосбережение.	215
Энергосбережение: панель управления.	215

Параметры меню для Настр.

Параметры меню для Общие параметры.	217
Основ. настройки.	217
Настройки принтера.	218
Настройки сети.	223
Настройки веб-службы.	224
Настройки Администрир. системы.	225
Параметры меню для Счетчик копий.	225
Параметры меню для Состояние подачи.	225
Параметры меню для Обслуживан..	225
Параметры меню для Язык/Language.	227
Параметры меню для Состояние принтера/ Печать.	227

Содержание

Сеть:	227	Проверка состояния программного обеспечения.	254
Печ. лист сост.:	227	Удаление застрявшей бумаги.	254
Параметры меню для Диспетчер Контакты.	227	Бумага подается или извлекается неправильно	255
Параметры меню для Параметры пользователя	228	Замятие бумаги.	255
Параметры меню для Состояние аутентификации устройства.	228	Бумага подается под углом.	255
Параметры меню для Сведения о технологии Epson Open Platform.	228	Одновременно подается несколько листов бумаги.	256
Сведения о сетевых службах и программном обеспечении		Бумага не подается из дополнительных кассет для бумаги.	256
Служба Epson Connect.	230	Бумага не подается надлежащим образом после замены валов принтера.	256
Web Config.	230	Возникает сообщение об отсутствии бумаги	256
Выполнение веб-конфигурации в веб-браузере.	231	Оригинал не входит в автоматический податчик.	256
Запуск Web Config в Windows.	231	Бумага не укладывается в надлежащем порядке.	257
Запуск Web Config в Mac OS X.	232	Бумага извлекается в неожиданном направлении.	257
Драйвер принтера Windows.	232	Неполадки с питанием и панелью управления.	258
Ограничивающие настройки для драйвера печати Windows.	233	Питание не включается.	258
Настройка драйвера принтера в Windows.	234	Питание не выключается.	258
Драйвер принтера в Mac OS X.	234	Принтер выключается во время работы.	258
Настройка драйвера принтера в Mac OS X.	235	Автоматическое отключение питания.	258
Epson Scan 2 (драйвер сканера).	235	ЖК-дисплей гаснет.	258
Document Capture Pro.	236	Сенсорный экран не реагирует.	258
Драйвер PC-FAX (Драйвер факса).	237	Невозможно использовать панель управления.	259
Утилита FAX Utility.	237	Невозможно выполнить печать с компьютера.	259
EPSON Software Updater.	238	Невозможно выполнить настройки сети.	260
EpsonNet Config.	238	Невозможно подключиться с устройства даже при правильных настройках сетевого соединения.	260
Удаление приложений.	239	Проверка SSID сети, к которой подключен принтер.	262
Удаление приложений — Windows.	239	Проверка SSID на компьютере.	263
Удаление приложений – Mac OS X.	240	Неожиданное прекращение печати через сетевое соединение.	264
Установка приложений.	240	Неожиданное прекращение печати через соединение USB.	265
Установка драйвера принтера PostScript.	241	Невозможно выполнить печать с iPhone или iPad.	265
Установка универсального драйвера принтера Epson (только для Windows).	244	Печать приостанавливается.	265
Обновление приложений и встроенного ПО.	244	Проблемы отпечатков.	265
Обновление встроенного программного обеспечения принтера с помощью панели управления.	245	Потертости или пропуск цветов на отпечатках.	265
Устранение неполадок		Появляются полосы или неожиданные цвета.	266
Проверка состояния принтера.	246	Появляются горизонтальные цветные полосы с интервалом приблизительно 3.3 см	266
Проверка сообщений на ЖК-дисплее.	246		
Код ошибки в меню состояния.	248		
Проверка состояния принтера: Windows.	253		
Проверка состояния принтера — Mac OS X.	254		

Содержание

Размытые отпечатки, вертикальные полосы или несовпадения.	267	На заднем плане изображений появляется смещение.	277
Низкое качество печати.	267	Текст размыт.	277
Потертости и размытие на бумаге.	268	Возникают муаровые узоры (паутинообразные тени).	277
В процессе автоматической двухсторонней печати размазываются чернила.	269	Не получается выполнить сканирование требуемой области на стекле сканера.	278
Напечатанные фотографии липкие на ощупь.	270	Текст не распознается правильно при сохранении в формате Индексированный файл PDF.	278
Изображения или фотографии печатаются с искаженными цветами.	270	Не получается решить проблемы со сканированным изображением.	279
Неправильное положение, размер или поля отпечатка.	270	Другие проблемы сканирования.	279
Символы напечатаны неправильно или с искажением.	271	Сканирование выполняется медленно.	279
Напечатанное изображение перевернуто.	271	Невозможно отправить сканированное изображение по электронной почте.	280
Мозаичные узоры на отпечатках.	271	Сканирование в формат PDF/Multi-TIFF приостанавливается.	280
Непреднамеренное выполнение двухсторонней печати.	271	Проблемы при отправке и получении факсов.	280
Неравномерные цвета, размытость, точки или прямые линии на копируемом изображении.	272	Невозможно отправлять или получать факсы.	280
На копируемом изображении появляется муар (штриховка).	272	Не получается отправить факсы.	282
На копируемом изображении появляется изображение обратной стороны оригинала.	272	Не получается отправить факс определенному получателю.	282
Устранить проблему печати не удалось.	272	Не получается отправить факс в указанное время.	283
Другие проблемы печати.	273	Не удается получить факсы.	283
Печать выполняется слишком медленно.	273	Невозможно сохранить полученные факсы на устройстве памяти.	284
При непрерывной печати скорость печати значительно замедляется.	273	Происходит ошибка переполнения памяти.	284
Невозможно отменить печать на компьютере, работающем под управлением Mac OS X v10.6.8.	274	Плохое качество отправляемых факсов.	285
Проблемы драйвера принтера PostScript.	274	Отправлены факсы неверного размера.	285
Принтер не печатает при использовании драйвера PostScript.	274	Плохое качество принимаемых факсов.	285
Принтер печатает неправильно при использовании драйвера PostScript.	274	Невозможно принять факсы в формате A3.	286
Плохое качество печати при использовании драйвера PostScript.	274	Принятые факсы не распечатываются.	286
Печать выполняется слишком медленно при использовании драйвера PostScript.	275	Страницы пустые или только небольшое количество текста печатается на второй странице при получении факсов.	286
Невозможно запустить сканирование.	275	Другие проблемы пересылки факсов.	287
Проблемы со сканируемым изображением.	276	Невозможно произвести звонок по подключенному телефону.	287
При сканировании со стекла сканера появляются неравномерные цвета, грязь, пятна и т. п..	276	Автоответчик не может отвечать на голосовые вызовы.	287
При сканировании через ADF появляются прямые линии.	276	Номер факса отправителя неправильный или не отображается на принятых факсах.	287
Плохое качество изображения.	276	Другие проблемы.	287
		Незначительные удары тока при касании к принтеру.	287
		Громкий шум при работе.	287
		Неправильные дата и время.	288
		Не распознается устройство памяти.	288

Содержание

Невозможно сохранить данные на устройство памяти.	288	Перемещение принтера при дополнительном шкафе.	322
Забыли пароль.	288	Транспортировка принтера.	322
Брандмауэр блокирует приложение (только Windows).	289	Получение доступа к внешнему устройству USB с помощью компьютера.	323
«!» отображается на экране выбора фотографии.	289	Использование почтового сервера.	324
Установка дополнительных модулей		Настройка почтового сервера.	324
Код дополнительного шкафа.	290	Параметры настройки сервера электронной почты.	325
Установка дополнительного шкафа.	290	Проверка подключения сервера электронной почты.	325
Код для дополнительной кассеты для бумаги.	295	Помощь.	326
Установка дополнительных кассет для бумаги.	295	Веб-сайт технической поддержки.	326
Настройка дополнительной кассеты для бумаги в драйвере принтера.	300	Обращение в службу технической поддержки Epson.	326
Приложение			
Технические характеристики.	302		
Характеристики принтера.	302		
Характеристики сканера.	303		
Характеристики интерфейса.	303		
Характеристики факса.	303		
Список функций сети.	304		
Характеристики Wi-Fi.	306		
Характеристики Ethernet.	306		
Протокол безопасности.	307		
Совместимость с PostScript уровня 3.	307		
Поддерживаемые службы сторонних организаций.	307		
Характеристики внешних устройств USB.	307		
Размеры.	308		
Электрические характеристики.	309		
Требования к условиям окружающей среды.	310		
Системные требования.	310		
Информация о шрифтах.	311		
Доступные шрифты для PostScript.	311		
Доступные шрифты для PCL (URW).	312		
Список наборов символов.	313		
Нормативная информация.	316		
Стандарты и аттестации.	316		
Немецкий сертификат Blue Angel.	317		
Запрет на копирование.	317		
Перемещение и транспортировка принтера.	318		
Передвижение принтера.	319		
Перемещение принтера при подключенных дополнительных кассетах для бумаги.	321		

Об этом руководстве

Общие сведения о руководствах

Вместе с принтером Epson предоставляются следующие руководства. В дополнение к вышеуказанным руководствам справочную информацию можно найти на самом принтере и в программном обеспечении Epson.

- Важные правила техники безопасности (печатное руководство)**
Содержит инструкции по обеспечению безопасного использования принтера.
- Установка (печатное руководство)**
Содержит информацию о настройке принтера и установке программного обеспечения.
- Руководство пользователя (цифровое руководство)**
Настоящее руководство. Содержит общие сведения и инструкции по использованию принтера, настройкам сети при использовании принтера в сети, а также по устранению неполадок.
- Руководство администратора (цифровое руководство)**
Предоставляет администраторам сети сведения о настройках управления и принтера.

Последние версии перечисленных выше руководств можно получить следующими способами.

- Печатные руководства**
Посетите веб-сайт службы технической поддержки Epson для Европы по адресу <http://www.epson.eu/Support> или веб-сайт глобальной технической поддержки Epson по адресу <http://support.epson.net/>.
- Цифровые руководства**
Запустите EPSON Software Updater на своем компьютере. EPSON Software Updater проверяет доступные обновления программных приложений Epson и цифровых руководств, позволяя загрузить самые новые версии.

Соответствующая информация

➔ [«EPSON Software Updater» на стр. 238](#)

Символы и обозначения



Предостережение:

Инструкции, которые необходимо тщательно соблюдать во избежание телесных повреждений.



Важно:

Инструкции, которые необходимо соблюдать во избежание повреждения оборудования.

Примечание:

Предоставляет дополнительную и справочную информацию.

➔ Соответствующая информация

Ссылки на связанные разделы.

Описания, используемые в данном руководстве

- Снимки экранов драйвера принтера и Epson Scan 2 (драйвера сканера) относятся к системам Windows 10 или Mac OS X v10.11.x. Содержание, отображающееся на экранах, различается в зависимости от модели и ситуации.
- Иллюстрации принтера, используемые в данном руководстве, используются только в качестве примера. Несмотря на то, что могут существовать небольшие отличия между моделями, способы их эксплуатации совпадают.
- Некоторые из элементов меню на ЖК-экране отличаются в зависимости от модели и настроек.

Обозначение операционных систем

Windows

В данном руководстве такие термины, как Windows 10, Windows 8.1, Windows 8, Windows 7, Windows Vista, Windows XP, Windows Server 2012 R2, Windows Server 2012, Windows Server 2008 R2, Windows Server 2008, Windows Server 2003 R2 и Windows Server 2003, используются по отношению к следующим операционным системам. Кроме того, термин Windows используется по отношению ко всем версиям.

- Операционная система Microsoft® Windows® 10
- Операционная система Microsoft® Windows® 8.1
- Операционная система Microsoft® Windows® 8
- Операционная система Microsoft® Windows® 7
- Операционная система Microsoft® Windows Vista®
- Операционная система Microsoft® Windows® XP
- Операционная система Microsoft® Windows® XP Professional x64 Edition
- Операционная система Microsoft® Windows Server® 2012 R2
- Операционная система Microsoft® Windows Server® 2012
- Операционная система Microsoft® Windows Server® 2008 R2
- Операционная система Microsoft® Windows Server® 2008
- Операционная система Microsoft® Windows Server® 2003 R2
- Операционная система Microsoft® Windows Server® 2003

Mac OS X

В данном руководстве термин Mac OS X v10.11.x относится к OS X El Capitan, Mac OS X v10.10.x относится к OS X Yosemite, Mac OS X v10.9.x относится к OS X Mavericks, а Mac OS X v10.8.x относится к OS X Mountain Lion. Кроме того, термин Mac OS X используется по отношению к Mac OS X v10.11.x, Mac OS X v10.10.x, Mac OS X v10.9.x, Mac OS X v10.8.x, Mac OS X v10.7.x и Mac OS X v10.6.8.

Важные инструкции

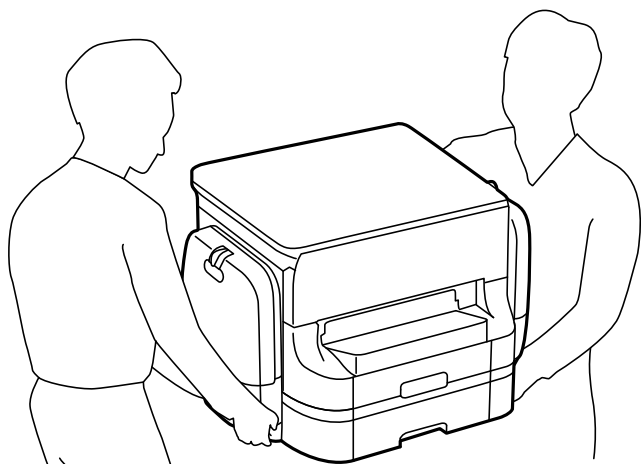
Инструкции по безопасности

Для обеспечения безопасности при использовании данного принтера прочитайте и соблюдайте нижеприведенные указания. Сохраните это руководство, чтобы при необходимости обратиться к нему в будущем. Также следуйте всем предупреждениям и инструкциям, которые нанесены на корпус устройства.

- Некоторые символы на принтере служат для обеспечения его безопасности и надлежащей эксплуатации. Посетите следующий веб-сайт, чтобы узнать значение символов.
<http://support.epson.net/symbols>
- Необходимо использовать только тот шнур питания, который поставлялся вместе с принтером; использовать этот шнур с другим оборудованием запрещено. Использование других шнуров питания с данным принтером или использование предоставляемого шнура питания с другим оборудованием может привести к возникновению пожара или поражению электрическим током.
- Необходимо убедиться, что шнур питания переменного тока соответствует действующим местным стандартам безопасности.
- Запрещается самому разбирать, модифицировать или пытаться починить шнур питания, вилку, принтер, сканер или дополнительное оборудование, за исключением случаев, специально описанных в руководствах для принтера.
- При возникновении следующих условий необходимо отключить принтер от питания и обратиться к обслуживающему персоналу.
Шнур питания или вилка повреждены, в принтер попала жидкость, принтер падал или поврежден корпус, принтер плохо работает или имеются явные изменения в работе принтера. Запрещается делать в настройках изменения, которые не описаны в инструкции по эксплуатации.
- Необходимо устанавливать принтер недалеко от сетевой розетки так, чтобы вилку можно было легко вынуть из розетки.
- Запрещается устанавливать или хранить принтер вне помещений, около источников грязи или пыли, воды и тепла, а также в местах, подверженных воздействию ударных нагрузок, вибраций, высоких температур и влажности.
- Необходимо предотвращать попадание в принтер воды и не касаться его влажными руками.
- Принтер должен находиться на расстоянии как минимум 22 см от кардиостимуляторов. Радиоволны, излучаемые принтером, могут негативно сказаться на их работе.
- Если ЖК-дисплей поврежден, необходимо обратиться в сервисный центр. При попадании жидкокристаллического раствора на руки необходимо тщательно промыть их водой с мылом. При попадании жидкокристаллического раствора в глаза необходимо немедленно промыть их водой. Если после этого сохраняются неприятные ощущения или ухудшится зрение, необходимо немедленно обратиться к врачу.
- Не пользуйтесь телефоном во время грозы. Имеется маловероятный риск поражения электрическим током от молнии.
- Запрещается использовать телефон для оповещения об утечке газа вблизи источника утечки.

Важные инструкции

- ❑ Принтер является тяжелым устройством и должен подниматься и переноситься не менее чем двумя людьми. При поднятии принтера двое или более человек должны расположиться так, как показано ниже.



- ❑ При обращении с использованными контейнерами с чернилами будьте осторожны, так как вокруг отверстия для подачи чернил может остаться небольшое количество чернил.
 - ❑ При попадании чернил на кожу тщательно промойте ее водой с мылом.
 - ❑ При попадании чернил в глаза немедленно промойте их водой. Если после этого сохранятся неприятные ощущения или ухудшится зрение, немедленно обратитесь к врачу.
 - ❑ При попадании чернил в рот немедленно обратитесь к врачу.
- ❑ Не разбирайте контейнер с чернилами и емкость для отработанных чернил, поскольку чернила могут попасть в глаза или на кожу.
- ❑ Не трясите контейнеры с чернилами слишком сильно, поскольку это может вызвать вытекание чернил из контейнера с чернилами.
- ❑ Храните контейнеры с чернилами и емкость для отработанных чернил в недоступном для детей месте.



Справочные данные и предупреждения при эксплуатации принтера

Во избежание повреждения принтера или другого имущества необходимо прочитать приведенные далее инструкции и следовать им. Данное руководство необходимо сохранять для дальнейшего пользования.

Рекомендации и предупреждения по настройке и использованию принтера

- ❑ Запрещается блокировать или накрывать воздухозаборники и отверстия принтера.
- ❑ Используйте источник питания только указанного на этикетке принтера.
- ❑ Необходимо избегать использования розеток, находящихся в одной сети с фотокопировальными аппаратами или системами кондиционирования воздуха, которые постоянно включаются и отключаются.

Важные инструкции

- ❑ Необходимо избегать использования электрических розеток, управляемых настенными выключателями или автоматическими таймерами.
- ❑ Всю компьютерную сеть необходимо держать на удалении от потенциальных источников электромагнитных помех, например акустических систем или баз радиотелефонов.
- ❑ Шнуры питания необходимо помещать в местах, защищенных от трения, порезов, износа, изгибания и запутывания. Запрещается ставить на шнур питания какие-либо предметы, наступать или наезжать на него чем-либо. Необходимо обращать особое внимание на то, чтобы шнур питания не был перекручен на обоих концах (как у входа, так и у выхода).
- ❑ При использовании удлинителя необходимо убедиться, что общая нагрузка всех подключенных устройств не превышает разрешенного номинального тока удлинителя. Также убедитесь, что общая нагрузка от всех устройств, подключенных к электрической розетке, не превышает максимально допустимой.
- ❑ Если принтер планируется использовать в Германии, то электросеть здания должна быть защищена 10- или 16-амперными автоматическими выключателями, защищающими принтер от коротких замыканий и избыточного тока.
- ❑ При подключении принтера к компьютеру или другому устройству необходимо убедиться в правильном расположении разъемов кабеля. У каждого разъема имеется только один правильный вариант подключения. Подключение разъема неправильной стороной может привести к повреждениям обоих устройств, соединенных этим кабелем.
- ❑ Необходимо установить принтер на плоской устойчивой поверхности, размеры которой во всех направлениях больше размеров основания принтера. Если устройство установлено под наклоном, оно будет работать неправильно.
- ❑ Во время хранения или перевозки не наклоняйте принтер, не устанавливайте вертикально и не переворачивайте его, поскольку это может привести к вытеканию чернил.
- ❑ Над принтером необходимо оставить достаточно места для полного поднятия крышки сканера.
- ❑ Оставляйте перед устройством достаточно свободного пространства для выброса бумаги.
- ❑ Следует избегать мест, в которых происходят частые колебания температуры и влажности. Также не следует подвергать принтер воздействию прямых солнечных лучей, яркого света и источников тепла.
- ❑ Запрещается вставлять посторонние предметы в отверстия принтера.
- ❑ Во время печати запрещается трогать руками внутренние поверхности принтера.
- ❑ Запрещается прикасаться к белому плоскому кабелю внутри принтера.
- ❑ Запрещается использовать аэрозольные изделия, содержащие огнеопасные газы, внутри принтера или рядом с ним. Это может привести к возникновению пожара.
- ❑ Не перемещайте печатающую головку руками, это может повредить принтер.
- ❑ При закрытии крышки сканера соблюдайте осторожность, чтобы не прищемить пальцы.
- ❑ Запрещается сильно надавливать на стекло сканера при размещении оригиналов.
- ❑ Выключать принтер необходимо только кнопкой . Запрещается отключать принтер от сети или выключать питание розетки до того, как перестанет мигать индикатор .
- ❑ Перед транспортировкой принтера необходимо убедиться, что печатающая головка находится в начальном (крайнем правом) положении, а контейнеры с чернилами извлечены.
- ❑ Если планируется длительный перерыв в работе принтера, необходимо отключить шнур питания от розетки.

Важные инструкции

Справочные данные и предупреждения при использовании принтера с беспроводным подключением

- Радиоволны, излучаемые этим принтером, могут отрицательно сказаться на работе медицинского электронного оборудования и привести к его сбою. При использовании этого принтера в медицинских учреждениях или вблизи медицинских приборов следуйте инструкциям авторизованного персонала данного медицинского учреждения. Кроме того, следуйте всем предупреждениям и инструкциям, нанесенным на медицинские приборы.
- Радиоволны, излучаемые этим принтером, могут отрицательно сказаться на работе автоматизированных управляемых устройств, таких как автоматические двери и системы противопожарной сигнализации, что может привести к травмам вследствие выхода этого оборудования из строя. При использовании этого принтера вблизи автоматизированных управляемых устройств следуйте всем предупреждениям и инструкциям, нанесенным на эти устройства.

Справочные данные и предупреждения при использовании сенсорного экрана

- На ЖК-экране могут обнаруживаться светлые и темные пятна, и в связи с его свойствами на экране может проявляться неравномерная яркость. Это нормально и никоим образом не означает повреждение.
- Для очистки используйте только сухую мягкую ткань. Не используйте жидкие и химические чистящие средства.
- При получении сильного удара внешняя поверхность сенсорного экрана может разбиться. При поломке или появлении трещин на поверхности панели необходимо обратиться в сервисный центр. Запрещается трогать или пытаться убрать осколки самостоятельно.
- Нажимать на сенсорный экран необходимо пальцами и аккуратно. Не следует нажимать на экран с силой или ногтями.
- Не используйте острые предметы, например шариковую ручку или острые карандаши для выполнения этих операций.
- Образование конденсата внутри сенсорного экрана из-за резких изменений температуры и влажности может привести к ухудшению работоспособности.

Советы и предупреждения по использованию дополнительного шкафа

- Данный шкаф предназначен исключительно для установки этого принтера и дополнительных кассет для бумаги. Запрещается устанавливать на него любые изделия, кроме указанного принтера и кассеты для бумаги.
- Запрещается взбираться на шкаф или ставить на него тяжелые предметы.
- Точно убедитесь, что стойки надежно закреплены, в противном случае принтер может упасть.
- Фиксировать принтер или дополнительную кассету для бумаги на шкафу следует с помощью двух креплений и винтов, поставляемых со шкафом.
- При использовании принтера следует удостовериться в том, что ролики в передней части шкафа заблокированы.
- Запрещается перемещать шкаф с заблокированными роликами.

Важные инструкции

- При перемещении шкафа с установленным принтером или дополнительной кассетой для бумаги необходимо избегать движения по неровным или грубым поверхностям.

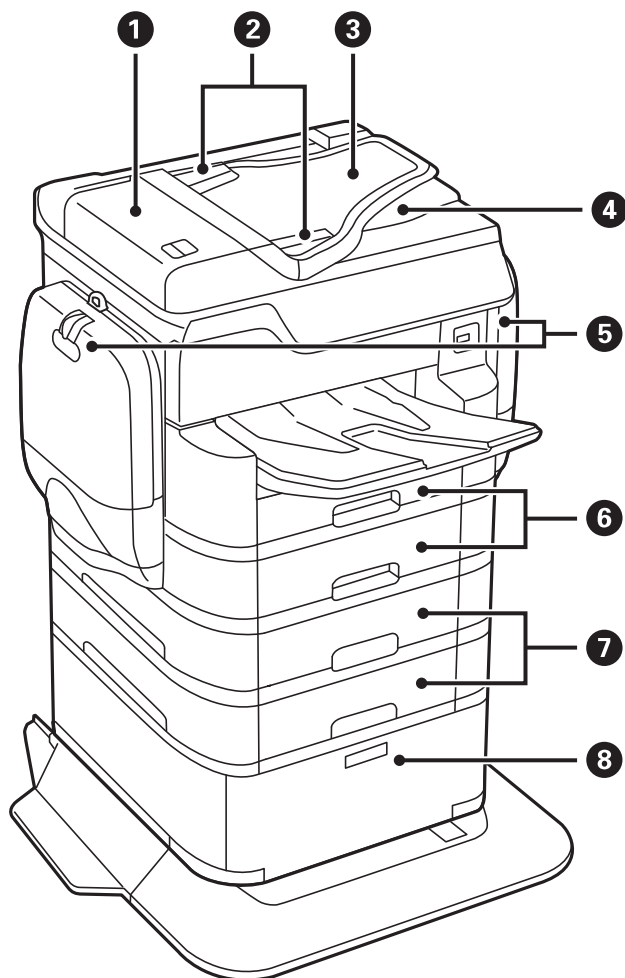
Защита личной информации

При передаче или утилизации принтера необходимо стереть всю личную информацию, хранящуюся в памяти принтера. Для этого выберите меню на панели управления, которые указаны ниже.

Настр. > Общие параметры > Администрир. системы > Восст. настр. по ум. > Удал.все данные и настр.

Основные сведения о принтере

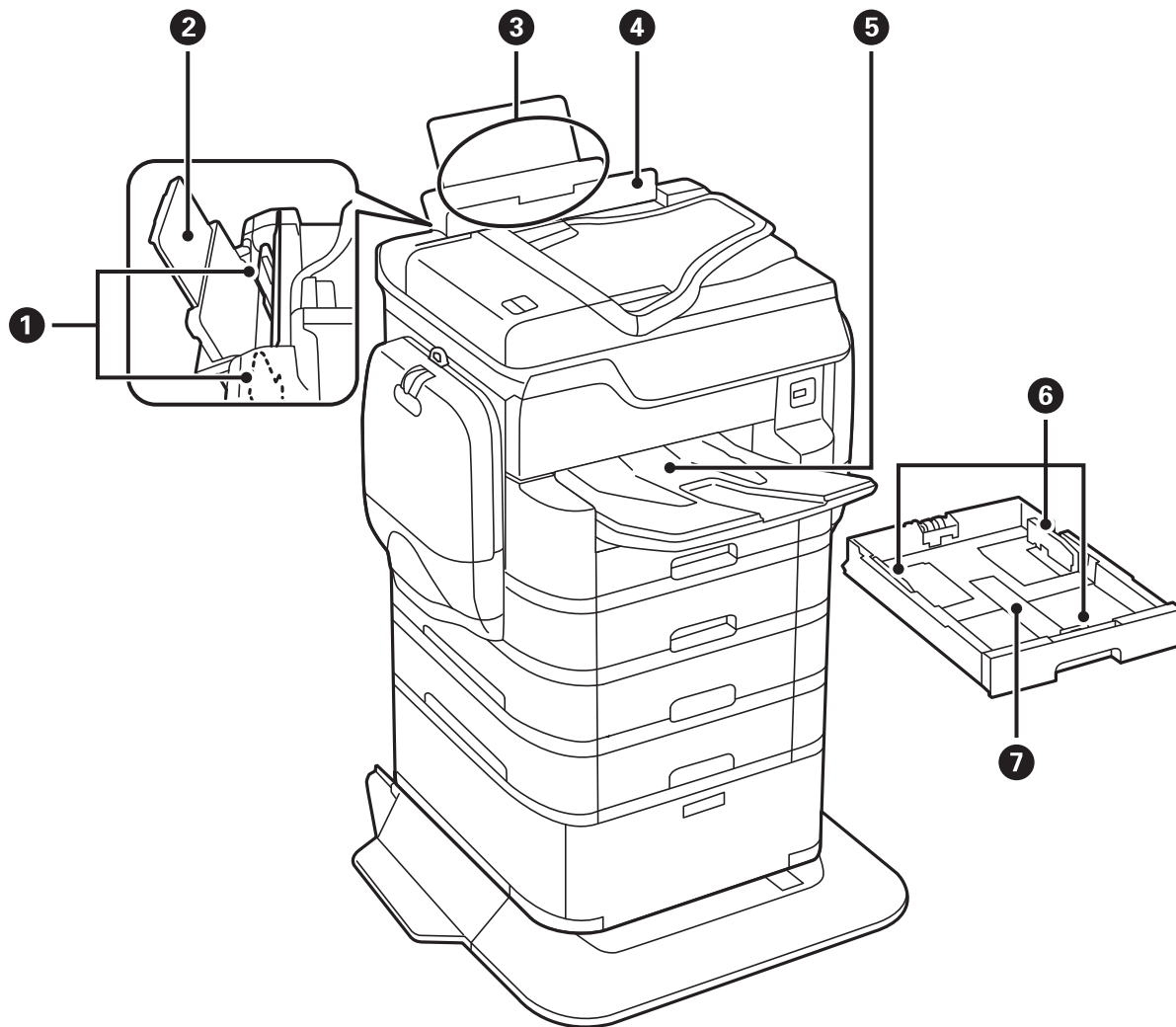
Названия деталей и их функции



1	Крышка автоматического податчика (F)	Необходимо открыть для извлечения замятых оригиналов из АПД.
2	Направляющие АПД	Подайте оригиналы в принтер. Боковые направляющие должны быть придвинуты к краям оригиналов.
3	Входной лоток автоматического податчика (F)	Автоматически подает оригиналы.
4	Выходной лоток АПД	Содержит оригиналы, вышедшие из АПД.
5	Емкости для чернил (P1, P2)	Вставьте контейнеры с чернилами.
6	Кассета для бумаги 1, Кассета для бумаги 2 (C1, C2)	Загружает бумагу.
7	Кассета для бумаги 3, Кассета для бумаги 4 (C3, C4)	Дополнительные кассеты для бумаги. Загружает бумагу.

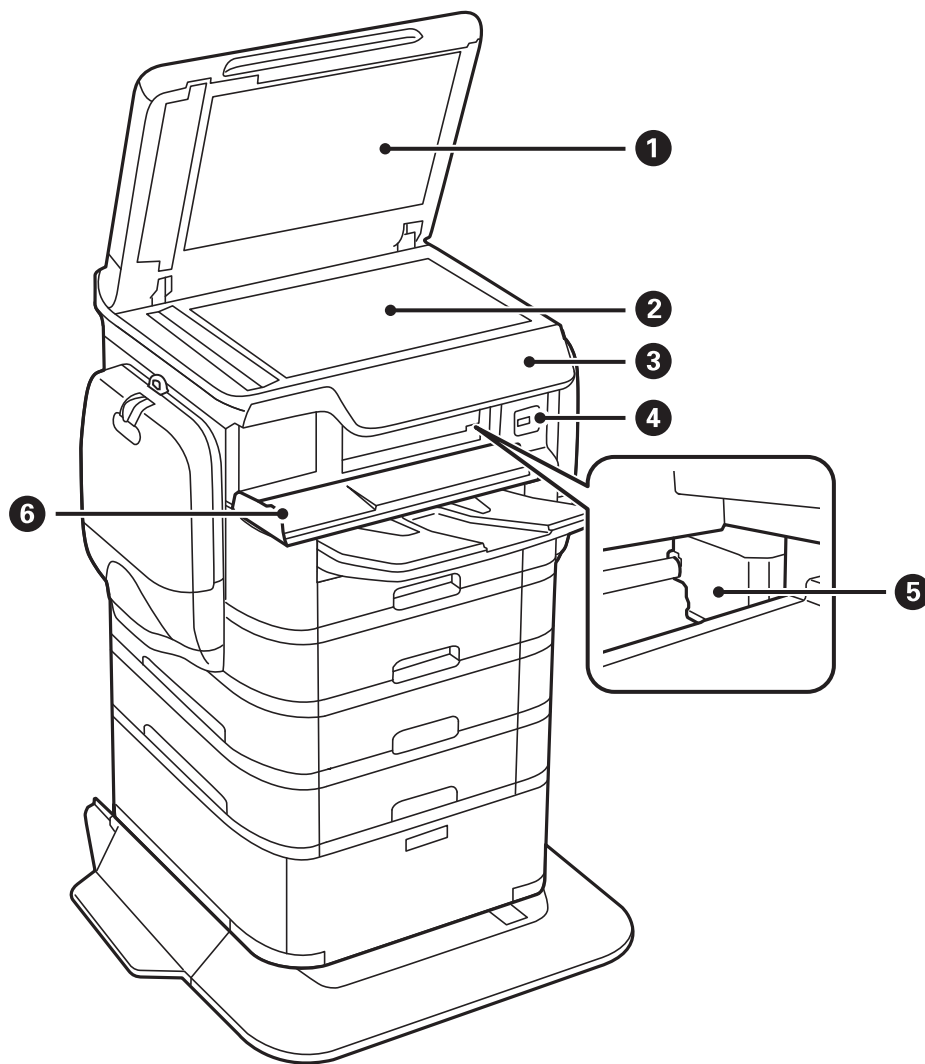
Основные сведения о принтере

8	Шкаф	Дополнительный шкаф. Предназначен для хранения бумаги и других расходных материалов.
---	------	--



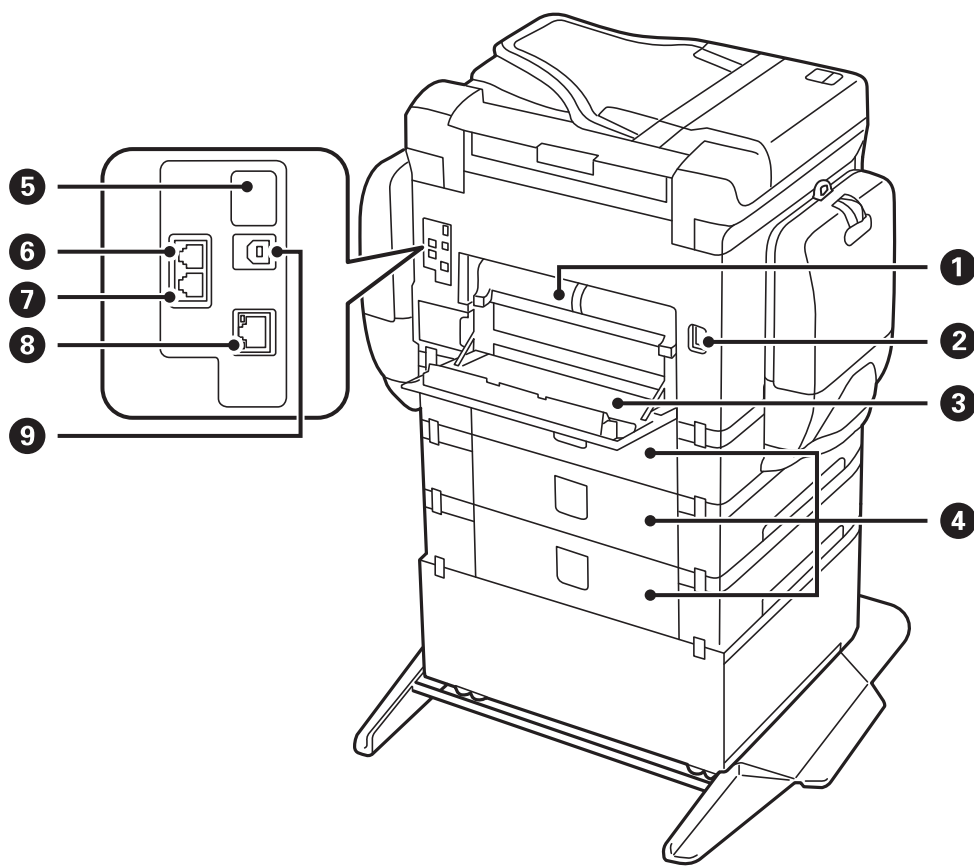
1	Боковые направляющие	Бумага подается прямо в принтер. Боковые направляющие должны быть придвинуты к краям бумаги.
2	Подставка для бумаги	Поддерживает загруженную бумагу.
3	Подача бумаги сзади (B1)	Загружает бумагу.
4	Защита механизма подачи	Защищает принтер от попадания инородных частиц. Защита всегда должна быть закрыта.
5	Выходной лоток	Принимает выдаваемые листы бумаги.
6	Боковые направляющие	Бумага подается прямо в принтер. Боковые направляющие должны быть придвинуты к краям бумаги.
7	Кассета для бумаги	Загружает бумагу.

Основные сведения о принтере



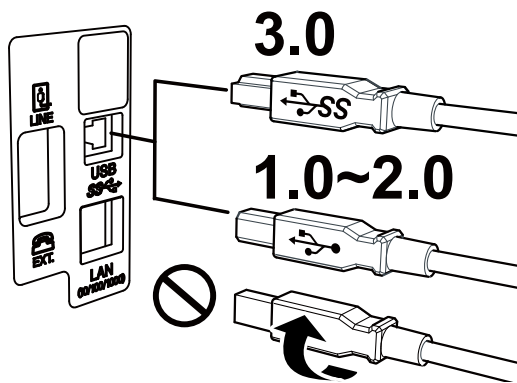
1	Крышка сканера	Блокирует внешний свет при сканировании.
2	Стекло сканера	Сканирует размещенные оригиналы.
3	Панель управления	Указывает состояние принтера и позволяет вносить настройки печати.
4	Внешний разъем USB	Предназначен для подключения устройств памяти.
5	Печатающая головка	Служит для нанесения чернил на поверхность бумаги.
6	Передняя крышка (А)	Необходимо открыть для извлечения замятой бумаги из принтера.

Основные сведения о принтере



Важно:

Обратите внимание на направление вставки при использовании кабеля USB 1.0–2.0, в противном случае принтер может оказаться поврежденным.



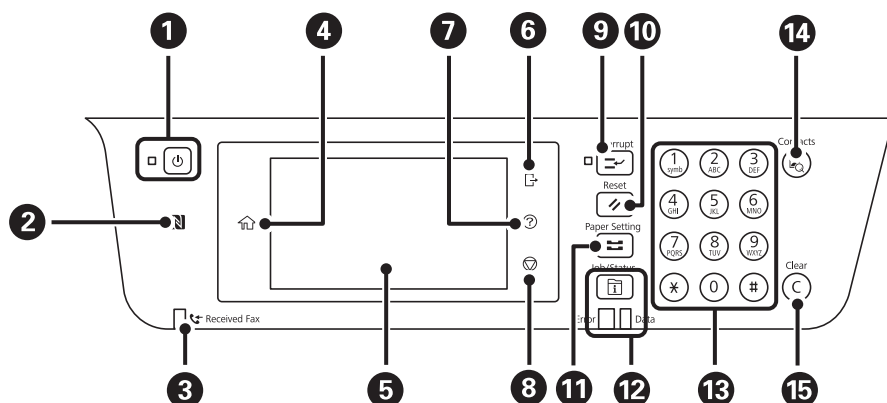
1	Задняя крышка 2 (D2)	Снимите при извлечении замятой бумаги.
2	Вход питания переменного тока	Предназначен для подключения шнура питания.
3	Задняя крышка 1 (D1)	Открывать при замене контейнера для отработанных чернил или валов принтера, а также при удалении застрявшей бумаги.

Основные сведения о принтере

4	Задняя крышка (E)	Крышка для дополнительных кассет для бумаги. Открывать при замене валов принтера или при удалении застрявшей бумаги.
5	Служебный USB-порт	USB-порт для использования в будущем. Снимать наклейку запрещено.
6	LINE — разъем для телефонной линии	Подключение телефонной линии.
7	EXT. — разъем для телефонного аппарата	Подключение внешних телефонных устройств.
8	Порт локальной сети	Разъем для сетевого кабеля.
9	USB-порт	Разъем для USB-кабеля.

Панель управления

Кнопки и индикаторы

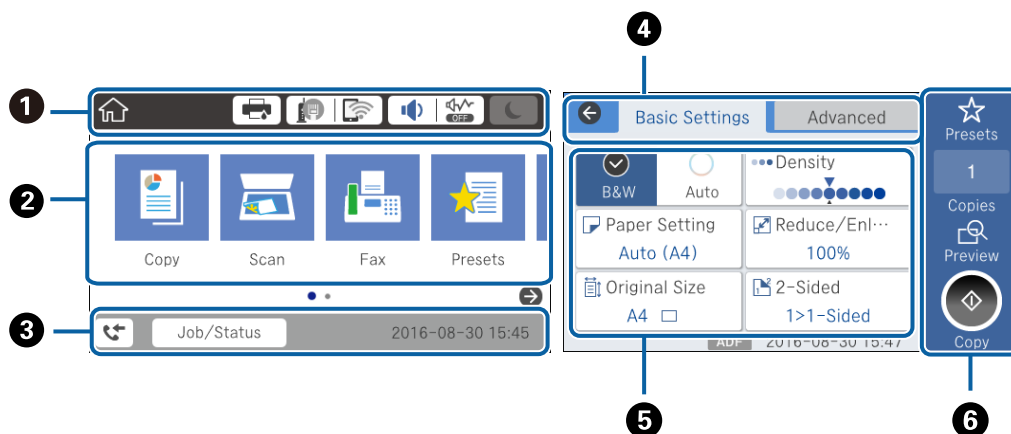


1	Служит для включения и выключения принтера. Отключайте шнур питания только после того, как индикатор питания погаснет.
2	Проведите интеллектуальным устройством над этой областью, чтобы выполнить печать или сканирование непосредственно с этого интеллектуального устройства.
3	Включается, когда принятые документы, которые еще не были прочитаны, распечатаны или сохранены, сохраняются в памяти принтера.
4	Отображает начальный экран.
5	Отображает меню и сообщения.
6	Принудительно отключает вас от принтера, если вы подключились к принтеру, на котором для параметра Контроль доступа задано значение Вкл.. Это меню недоступно, если отключена функция ограничения пользователей.
7	Служит для отображения решений при возникновении неисправностей.
8	Служит для остановки текущей операции.

Основные сведения о принтере

9	Приостанавливает текущее задание на печать и позволяет прервать другое задание. Учтите, что с компьютера нельзя остановить отправку нового задания на печать. Чтобы возобновить выполнение приостановленного задания, нужно еще раз нажать на эту кнопку.
10	Сброс текущих настроек до пользовательских значений по умолчанию. При отсутствии пользовательских значений по умолчанию выполняется восстановление заводских значений.
11	Отображает экран Настройка параметров бумаги. Можно выбрать настройки размера и типа бумаги для всех источников бумаги.
12	Отображает меню Job/Status. Можно проверить статус принтера и историю задания. Слева расположен индикатор ошибки, который загорается или начинает мигать, если происходит ошибка. Справа расположен индикатор данных, который мигает, когда принтер обрабатывает данные. При наличии очереди заданий он горит постоянно.
13	Служит для ввода цифр, букв и символов.
14	Отображает список Контакты. Можно зарегистрировать, изменить или удалить контакты.
15	Сбрасывает числовые настройки, например количество копий.

Конфигурация главного экрана



1	Указывает элементы, которые были настроены для принтера в качестве значков. Нажмите, чтобы проверить текущие настройки или получить доступ к каждому меню настроек.
2	Отображается каждый режим. Можно добавить или изменить последовательность.
3	Указывает выполняемое задание и состояние принтера. Нажмите сообщение для отображения меню Job/Status . Отображение даты и времени, если принтер не работает или при отсутствии ошибок.
4	Переключите вкладки.
5	Указывает элементы настройки. Нажмите каждый элемент для определения или изменения настроек. Затененные элементы не являются доступными. Нажмите элемент, чтобы узнать, почему он не доступен.
6	Выполните текущие настройки. Доступные функции варьируются в зависимости от режима.

Основные сведения о принтере


Операции на сенсорном экране

Сенсорный экран поддерживает следующие операции.




















Нажатие		Нажимайте или выбирайте элементы или значки.
Прокрутка		Плавная прокрутка экрана.
Пролистывание		Удерживайте и передвигайте элементы.

Значки, отображаемые на ЖК-экране

В зависимости от состояния принтера на ЖК-экране отображаются следующие значки.

	<p>Отображает экран Состояние принтера.</p> <p>Здесь можно проверить приблизительный уровень чернил и срок службы емкости для отработанных чернил.</p>
---	---

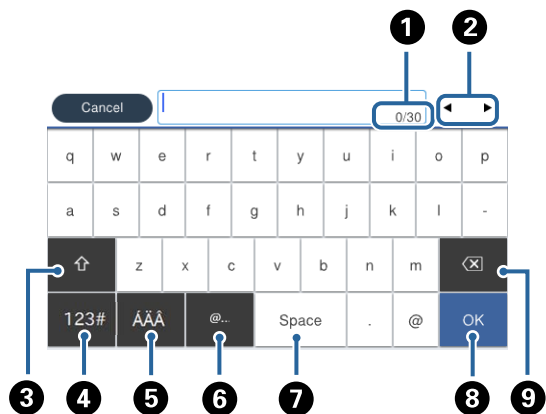
Основные сведения о принтере

	<p>Служит для отображения состояния подключения к сети.</p> <p>Выберите значок для проверки и изменения текущих настроек. Это ярлык для следующего меню.</p> <p>Настр. > Общие параметры > Настройки сети > Настройка Wi-Fi</p>
	<p>Принтер не подключен к проводной (Ethernet) сети, или подключение отменено.</p>
	<p>Принтер подключен к проводной сети (Ethernet).</p>
	<p>Принтер не подключен к беспроводной сети (Wi-Fi).</p>
	<p>Принтер выполняет поиск SSID, IP-адрес сброшен, или произошла проблема с беспроводной сетью (Wi-Fi).</p>
	<p>Принтер подключен к беспроводной сети (Wi-Fi).</p> <p>Количество полосок указывает на мощность сигнала подключения. Чем больше полосок, тем лучше сигнал.</p>
	<p>Принтер не подключен к беспроводной сети (Wi-Fi) в режиме Wi-Fi Direct (простая точка доступа).</p>
	<p>Принтер подключен к беспроводной сети (Wi-Fi) в режиме Wi-Fi Direct (простая точка доступа).</p>
	<p>Отображает экран Параметры звука устройства. Вы можете задать Выключить звук и Тихий режим.</p> <p>С этого экрана можно также получить доступ к меню Звук. Это ярлык для следующего меню.</p> <p>Настр. > Общие параметры > Основ. настройки > Звук</p>
	<p>Указывает, нужно ли задавать для принтера режим Тихий режим. Если эта функция включена, шум от работы принтера снижается, однако скорость печати может уменьшиться. Однако шумы могут и не снижаться в зависимости от выбранного типа бумаги и качества печати.</p>
	<p>Указывает, что для принтера задан режим Выключить звук.</p>
	<p>Выберите значок для перехода в спящий режим. Если значок затенен, принтер не может перейти в спящий режим.</p>
	<p>Указывает на то, что включена функция ограничения возможностей пользователя. Выберите этот значок, чтобы войти в систему. Необходимо выбрать имя пользователя и ввести пароль. За регистрационными данными обратитесь к администратору принтера.</p>
	<p>Указывает на то, что в систему вошел пользователь с правом доступа.</p> <p>Выберите значок, чтобы выйти.</p>
	<p>Отображает экран Данные факса.</p>
	<p>Указывает, что настройки были изменены с настроек пользователя по умолчанию до заводских настроек.</p>
	<p>Указывает на наличие дополнительной информации. Выберите значок для отображения сообщения.</p>
	<p>Указывает на наличие проблемы с элементами. Выберите значок, чтобы узнать, как решить проблему.</p>
	<p>Указывает, что данные еще не были прочитаны, напечатаны или сохранены. Отображаемое число указывает на количество элементов данных.</p>

Основные сведения о принтере

Ввод символов

При регистрации контактов, настройке параметров сети и т. д. можно вводить символы и знаки с помощью экранной клавиатуры.




Примечание:

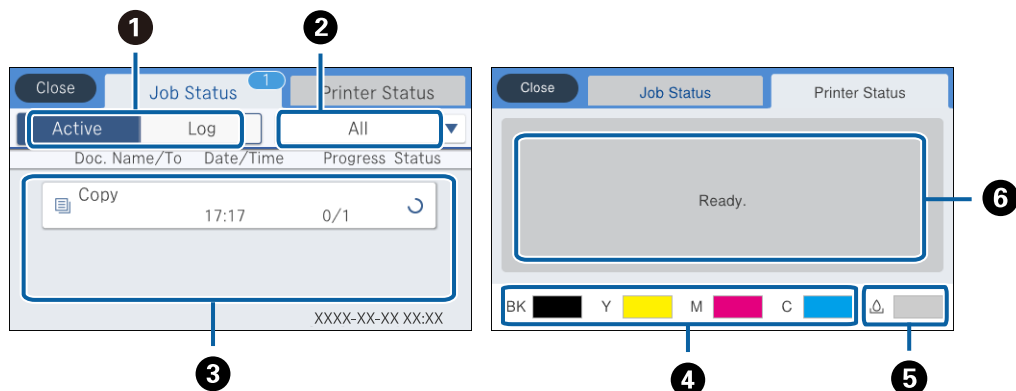
Наборы доступных значков отличаются в зависимости от настраиваемого элемента.

1	Служит для указания числа символов.
2	Служит для перемещения курсора в позицию ввода.
3	Служит для переключения между буквами верхнего и нижнего регистра или цифрами и символами.
4	Служит для переключения между типами символов. 123# : позволяет вводить цифры и символы. ABC : позволяет вводить буквы. : позволяет переключаться между цифрами, буквами, символами или специальными символами.
5	Служит для переключения между типами символов. Можно вводить буквы, цифры и специальные знаки, такие как умлауты и ударения.
6	Служит для ввода часто используемых доменных адресов электронной почты или URL-адресов путем простого выбора элемента.
7	Позволяет ввести пробел.
8	Позволяет ввести символ.
9	Удаляет символ слева.

Основные сведения о принтере

Конфигурация экрана Job/Status

Нажмите кнопку  для отображения меню Job/Status. Можно также проверить состояние принтера или заданий.




1	Служит для переключения отображаемых списков.
2	Фильтрация заданий по функциональным особенностям.
3	Если выбран режим Активен, отображается список текущих заданий и заданий, ожидающих обработки. Если выбран режим Журнал, отображается журнал заданий. Вы можете отменить задания или проверить код ошибки, который отображается в журнале, если задание завершилось со сбоем.
4	Определение приблизительного уровня чернил.
5	Отображение приблизительного срока службы емкости для отработанных чернил.
6	Отображение любых ошибок, которые возникли на принтере. Для отображения уведомления о той или иной ошибке ее нужно выбрать из списка.

Соответствующая информация

➔ [«Код ошибки в меню состояния» на стр. 248](#)

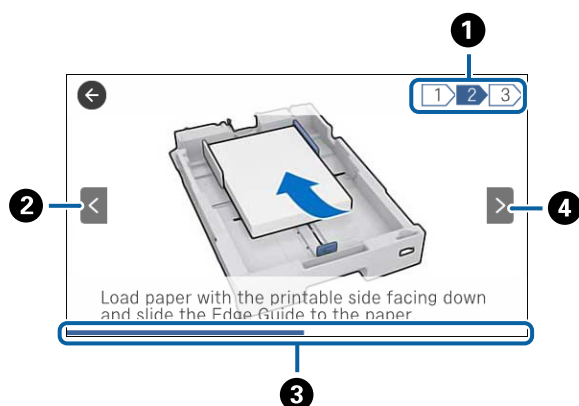
Просмотр анимаций

Вы можете просматривать анимированные инструкции по эксплуатации, например инструкции по загрузке бумаги или по извлечению замятой бумаги, на ЖК-экране.

- ❑ Нажмите  в правой части ЖК-экрана: отображение экрана справки. Нажмите **Как Можно** и выберите элементы, которые необходимо просмотреть.

Основные сведения о принтере

- ❑ Нажмите **Как Можно** в нижней части рабочего экрана: отображается анимация, зависящая от контекста.



❶	Указывает общее количество шагов и номер текущего шага. В приведенном выше примере показан шаг 2 из 3.
❷	Служит для возврата к предыдущему шагу.
❸	Указывает ход выполнения текущего шага. Анимация повторяется при достижении конца шкалы хода выполнения.
❹	Переход к следующему шагу.

Регистрация избранных настроек в виде предустановки

Можно зарегистрировать часто используемые настройки копирования, факса и сканирования в виде предустановок. Вы можете зарегистрировать до 50 записей. Если невозможно изменить предустановки, возможно, они заблокированы администратором. Обратитесь за помощью к администратору принтера.

Чтобы зарегистрировать предустановку, нажмите **Предустан.** на начальном экране, выберите **Добавить нов.**, а затем выберите функцию, для которой регистрируется контакт. Настройте необходимые параметры, нажмите ☆, а затем укажите имя для данной предустановки.

Чтобы загрузить выбранную предустановку, нужно выбрать ее из списка.

Можно также зарегистрировать текущий адрес и настройки для нажатия ☆ на экране для каждой функции.

Чтобы изменить зарегистрированные настройки, измените настройки на экране для каждой функции и нажмите ☆. Нажмите **Зарегистрировать в предустановках**, затем выберите цель, которую следует переопределить.

Параметры меню для Предустан.

Нажмите > на зарегистрированной предустановке для отображения сведений о зарегистрированных настройках. Вы можете изменить зарегистрированное имя, нажав имя на экране сведений.

Основные сведения о принтере



Удаление зарегистрированной предустановки.

Доб. /Удал.:

Добавление или учистка зарегистрированной предустановки на главном экране в качестве значка.

Использ. эту настр.:

Загрузка зарегистрированной предустановки.

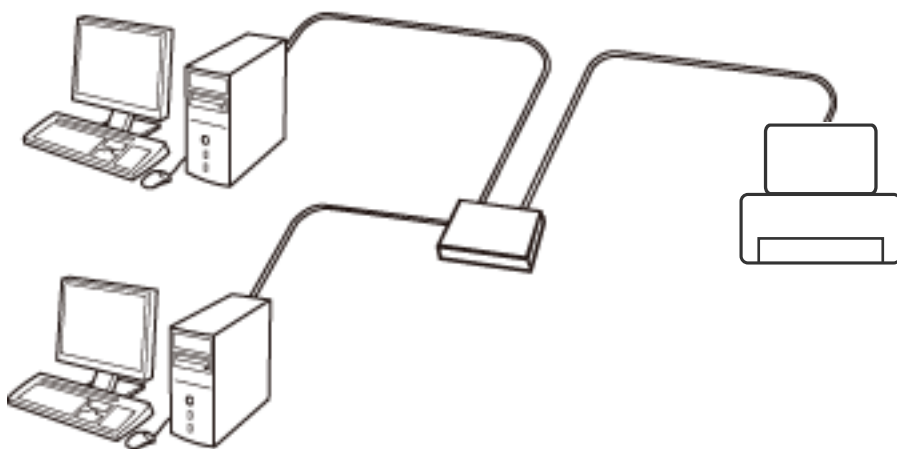
Настройки сети

Типы сетевых подключений

Вы можете использовать следующие методы подключения.

Соединение Ethernet

Подключите принтер к концентратору с помощью кабеля Ethernet.

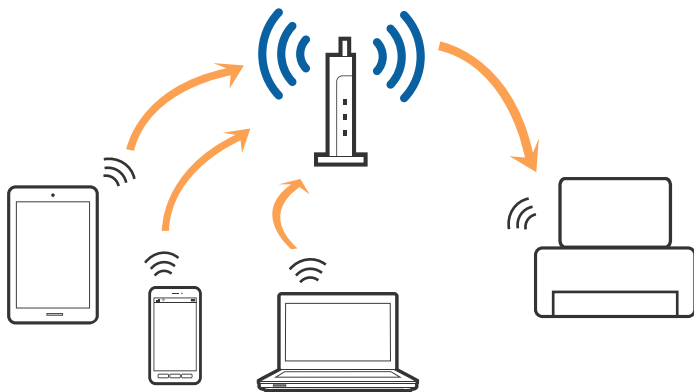


Соответствующая информация

➔ [«Выполнение расширенных настроек сети» на стр. 38](#)

Соединение Wi-Fi

Подключите принтер и компьютер или интеллектуальное устройство к точке доступа. Это обычный способ подключения для домашних и офисных сетей, при котором компьютеры соединяются по Wi-Fi через точку доступа.



Соответствующая информация

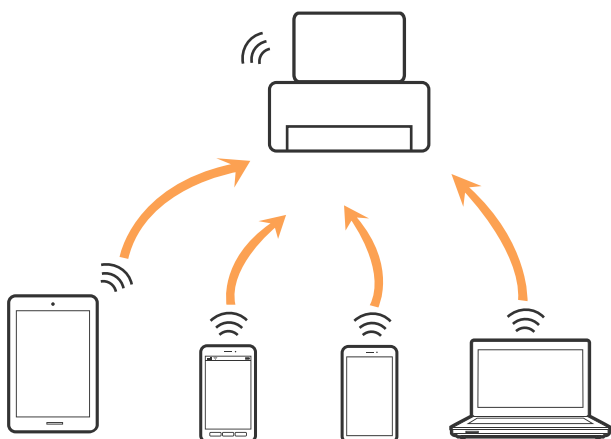
- ➔ «Подключение к компьютеру» на стр. 31
- ➔ «Подключение интеллектуального устройства» на стр. 33
- ➔ «Настройка параметров Wi-Fi на принтере» на стр. 33

Подключение Wi-Fi Direct (простая точка доступа)

Используйте этот способ подключения, если вы не используете Wi-Fi дома или в офисе или когда вы хотите напрямую соединить принтер и компьютер или интеллектуальное устройство. В этом режиме принтер выступает в роли точки доступа и вы можете подключить к нему до четырех устройств без использования обычной точки доступа. Однако устройства, подключенные к принтеру, не могут обмениваться данными между собой через принтер.

Примечание:

Подключение Wi-Fi Direct (простая точка доступа) является способом подключения, созданным для замены режима Ad Hoc.



Принтер может иметь подключение к Wi-Fi или Ethernet и подключение Wi-Fi Direct (простая точка доступа) одновременно. Однако, если вы начнете передачу по сети с помощью подключения Wi-Fi Direct (простая точка доступа), если принтер подключен к сети Wi-Fi, сеть Wi-Fi будет временно отключена.

Соответствующая информация

- ➔ «Выполнение настроек подключения Wi-Fi Direct (простая точка доступа)» на стр. 37

Подключение к компьютеру

Рекомендуем использовать установщик для подключения принтера к компьютеру. Вы можете запустить установщик с помощью одного из следующих методов.

- Настройка с веб-сайта

Откройте следующий веб-сайт и введите имя продукта. Откройте **Настройка**, затем начните настройку.

<http://epson.sn>

Настройки сети

- ❑ Настройка с помощью диска с программным обеспечением (только для моделей, которые поставляются с диском с программным обеспечением, и пользователей, чьи компьютеры оснащены дисковыми приводами).

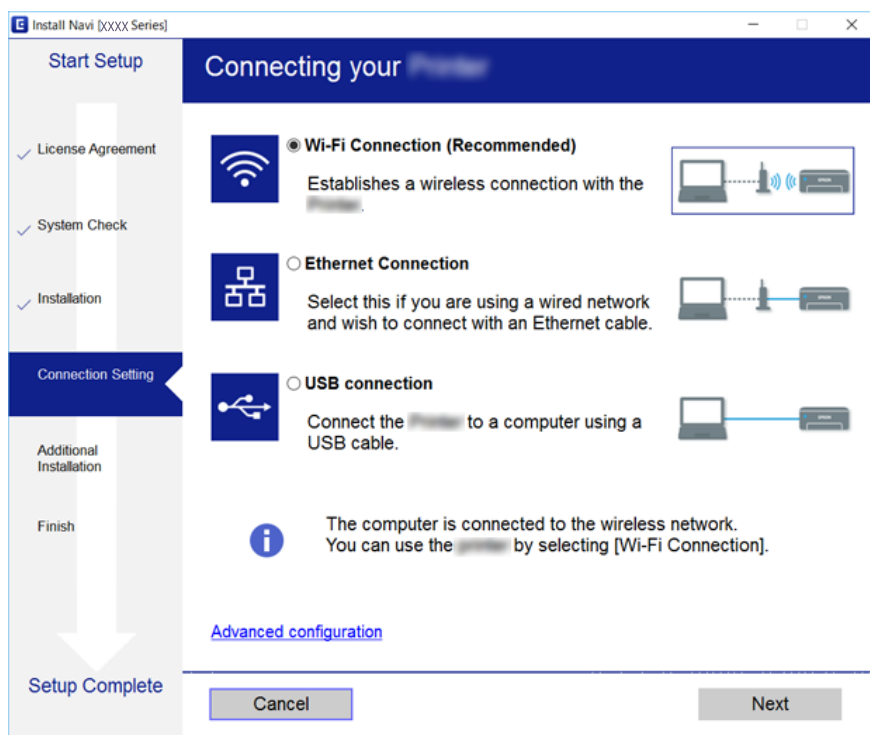
Вставьте диск с программным обеспечением в компьютер и выполните инструкции на экране.

Выбор методов подключения

Выполните инструкции на экране, пока не отобразится следующий экран, затем выберите метод подключения принтера к компьютеру.

- ❑ Windows

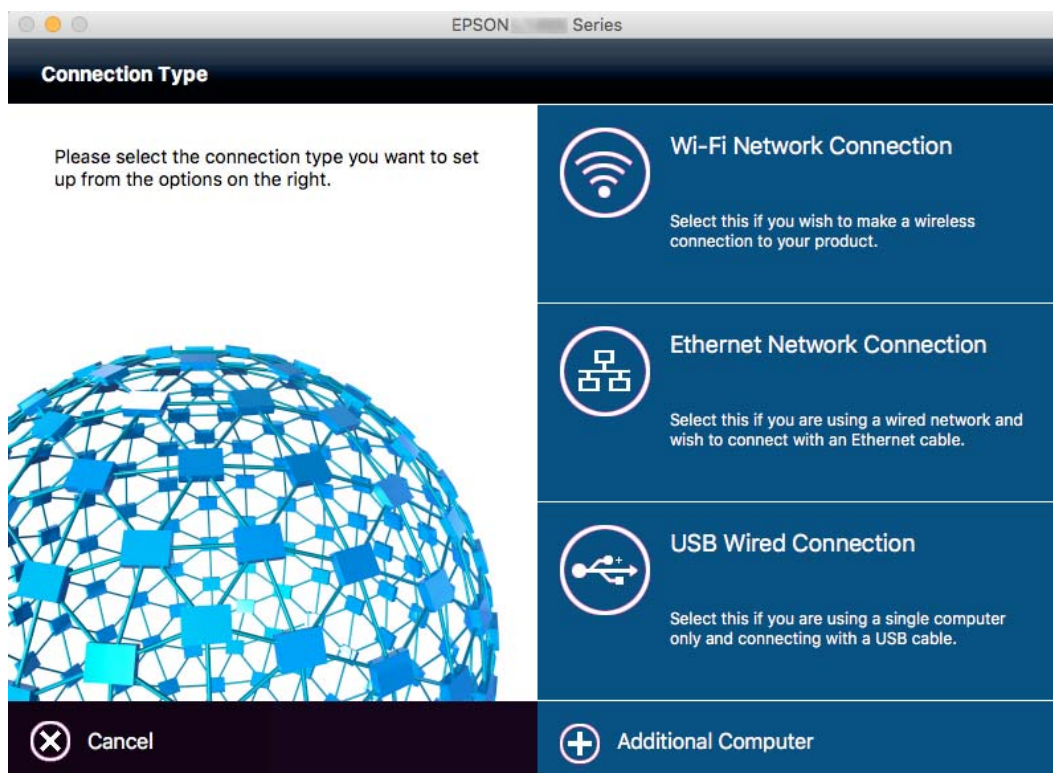
Выберите тип подключения и нажмите **Далее**.



Настройки сети

Mac OS X

Выберите тип подключения.



Следуйте инструкциям на экране. Установлено необходимое программное обеспечение.

Подключение интеллектуального устройства

Вы можете пользоваться принтером с интеллектуального устройства при подключении принтера к сети Wi-Fi с тем же (SSID), что и сеть, к которой подключено интеллектуальное устройство. Для использования принтера с интеллектуального устройства выполните настройку с помощью следующего веб-сайта. Зайдите на веб-сайт с устройства, которое вы хотите подключить к принтеру.

<http://epson.sn> > Настройка

Примечание:

Если вы хотите одновременно подключить компьютер и интеллектуальное устройство к принтеру, рекомендуется сначала выполнить подключение к компьютеру.

Настройка параметров Wi-Fi на принтере

Можно внести изменения в настройки сети на панели управления принтера несколькими способами. Выберите метод подключения, который соответствует среде и условиям использования. Если вы знаете сведения об этой точке доступа, например SSID и пароль, можно указать настройки вручную. Если точка доступа поддерживает WPS, можно изменить настройки с помощью установки по нажатию кнопки.

После подключения принтера к сети подключите принтер на устройстве, которое необходимо использовать (компьютер, смартфон или планшет и т. д.)

Настройки сети

Соответствующая информация

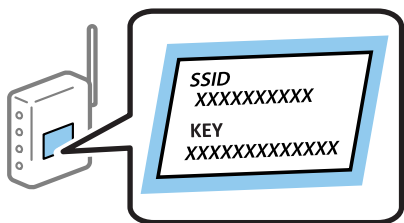
- ➔ «Ручная настройка параметров Wi-Fi» на стр. 34
- ➔ «Настройка Wi-Fi с помощью кнопки (WPS)» на стр. 35
- ➔ «Настройка Wi-Fi с помощью настройки PIN-кода (WPS)» на стр. 36
- ➔ «Выполнение настроек подключения Wi-Fi Direct (простая точка доступа)» на стр. 37


Ручная настройка параметров Wi-Fi

Вы можете вручную ввести необходимую для подключения к точке доступа информацию с панели управления принтером. Для ручной настройки вам необходимо знать SSID и пароль точки доступа.

Примечание:

Если вы используете точку доступа с настройками по умолчанию, SSID и пароль указаны на ярлыке. Если вы не знаете SSID и пароль сети, обратитесь к работнику, производившему настройку точки доступа, или к документации на точку доступа.



1. Нажмите  |  на главном экране.
2. Нажмите **Маршрутизатор**.
3. Нажмите **Начать установку**.

Если сетевое подключение уже настроено, отображаются подробные сведения о подключении.

Нажмите **Изменить реж. на подключение Wi-Fi** или **Изменить настройки** для изменения настроек.

4. Нажмите **Мастер настройки Wi-Fi**.
5. Выберите SSID для точки доступа.

Примечание:

Если требуемый SSID не отображается на панели принтера, выберите **Повтор. поиск** для обновления списка. Если оно по-прежнему не отображается, выберите **Ввод вручную** и затем непосредственно введите SSID.

Если вы не знаете SSID, проверьте, не написан ли он на ярлыке точки доступа. Если вы используете точку доступа с настройками по умолчанию, используйте SSID, указанный на ярлыке.

6. Нажмите поле **Введите Пароль** и введите пароль.

Примечание:

Пароль чувствителен к регистру.

Если вы не знаете пароль, проверьте, не написан ли он на ярлыке точки доступа. Если вы используете точку доступа с настройками по умолчанию, используйте пароль, указанный на ярлыке. Пароль (password) может также называться Key, Passphrase и т. п.

Если вы не знаете пароль точки доступа, обратитесь к документации на точку доступа или свяжитесь с сотрудником, выполнявшим ее установку.

Настройки сети

- После завершения настройки нажмите **Запуск настройки**.
- Чтобы завершить, нажмите **ОК**.

Примечание:

Если не удастся подключиться, загрузите обычную бумагу размера А4, затем нажмите **Печать отчета о проверке** для печати отчета о подключении.

- Нажмите **Закреть** на экране параметров сетевого подключения.

Соответствующая информация

- ➔ «Ввод символов» на стр. 26
- ➔ «Проверка состояния сетевого соединения» на стр. 40
- ➔ «Невозможно выполнить настройки сети» на стр. 260



Настройка Wi-Fi с помощью кнопки (WPS)

Вы можете автоматически настроить сеть Wi-Fi, нажав кнопку на точке доступа. Если выполняются следующие условия, вы можете использовать этот способ.

- Точка доступа совместима с WPS (защищенная настройка Wi-Fi).
- Текущее соединение Wi-Fi было создано с помощью нажатия кнопки на точке доступа.

Примечание:

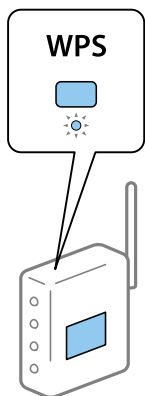
Если вы не можете найти кнопку либо вы выполняете настройку с помощью ПО, обратитесь к документации на точку доступа.

- Нажмите  |  на главном экране.
- Коснитесь **Маршрутизатор**.
- Коснитесь **Начать установку**.

Если сетевое подключение уже настроено, отображаются подробные сведения о подключении.

Нажмите **Изменить реж. на подключение Wi-Fi** или **Изменить настройки** для изменения настроек.

- Коснитесь **Настройка кнопкой (WPS)**.
- Удерживайте кнопку [WPS] на точке доступа до тех пор, пока не начнет мигать индикатор безопасности.



Настройки сети

Если вы не знаете, где находится кнопка [WPS], либо в случае, если на точке доступа нет кнопок, обратитесь к документации на точку доступа.

6. Коснитесь **Запуск настройки**.

7. Коснитесь **Заккрыть**.

В случае если вы не нажмете на кнопку **Заккрыть**, окно автоматически закроется по истечении определенного времени.

Примечание:

Если установить соединение не удастся, перезапустите точку доступа, переместите ее ближе к принтеру и повторите попытку. В случае неудачи выведите на печать отчет о сетевом соединении и выберите решение проблемы.

8. Нажмите **Заккрыть** на экране параметров сетевого подключения.

Соответствующая информация

➔ «Проверка состояния сетевого соединения» на стр. 40

➔ «Невозможно выполнить настройки сети» на стр. 260

Настройка Wi-Fi с помощью настройки PIN-кода (WPS)

К точке доступа можно автоматически подключиться с помощью PIN-кода. Этот способ можно применять, если точка доступа имеет функцию WPS (защищенная настройка Wi-Fi). Для установки PIN-кода на точке доступа используйте компьютер.

1. Нажмите  |  на главном экране.

2. Коснитесь **Маршрутизатор**.

3. Коснитесь **Начать установку**.

Если сетевое подключение уже настроено, отображаются подробные сведения о подключении.

Нажмите **Изменить реж. на подключение Wi-Fi** или **Изменить настройки** для изменения настроек.

4. Нажмите **Другие > Настр. PIN-кода (WPS)**.

5. С помощью компьютера введите PIN-код (восьмизначное число), отображаемый на панели управления принтера, в точку доступа (процедура не должна продолжаться более двух минут).

Примечание:

Для более подробной информации о вводе PIN-кода обратитесь к документации на точку доступа.

6. Коснитесь **Запуск настройки**.

7. Коснитесь **Заккрыть**.

В случае если вы не нажмете на кнопку **Заккрыть**, окно автоматически закроется по истечении определенного времени.

Примечание:

Если установить соединение не удастся, перезапустите точку доступа, переместите ее ближе к принтеру и повторите попытку. В случае неудачи выведите на печать отчет о соединении и выберите решение проблемы.

Настройки сети

8. Нажмите **Заккрыть** на экране параметров сетевого подключения.

Соответствующая информация

- ➔ «Проверка состояния сетевого соединения» на стр. 40
- ➔ «Невозможно выполнить настройки сети» на стр. 260



Выполнение настроек подключения Wi-Fi Direct (простая точка доступа)

Этот способ позволяет подключить принтер напрямую к устройствам без использования точки доступа. При этом принтер выступает в роли точки доступа.



Важно:

При подключении компьютера или интеллектуального устройства к принтеру с помощью подключения Wi-Fi Direct (простая точка доступа) принтер подключается к той же сети Wi-Fi (SSID), что и компьютер или интеллектуальное устройство, и между ними происходит обмен данными. Поскольку компьютер или интеллектуальное устройство автоматически подключаются к любой другой доступной сети Wi-Fi при отключенном принтере, они не будут повторно подключаться к предыдущей сети Wi-Fi при включении принтера. Выполните повторное подключение к сети с SSID принтера для осуществления соединения через Wi-Fi Direct (простая точка доступа) на компьютере или интеллектуальном устройстве. Если вы не хотите выполнять подключение всякий раз при включении или выключении принтера, мы рекомендуем использовать сеть Wi-Fi, подключив принтер к точке доступа.

1. Нажмите  |  на главном экране.
2. Нажмите **Wi-Fi Direct**.
3. Нажмите **Начать установку**.
Если вы настроили Wi-Fi, отображаются подробные сведения о подключении. Перейдите к шагу 5.
4. Нажмите **Запуск настройки**.
5. Проверьте SSID и пароль, отображаемые на панели управления принтера. На экране подключения Wi-Fi компьютера или интеллектуального устройства выберите SSID, отображаемый на панели управления принтера.
Примечание:
*Можно проверить метод подключения на веб-сайте. Чтобы получить доступ к веб-сайту, отсканируйте QR-код, отображаемый на панели управления принтера, используя для этого интеллектуальное устройство, или введите URL-адрес (<http://epson.sn>) на компьютере, затем перейдите к пункту **Настройка**.*
6. Введите пароль, отображаемый на панели управления принтера, на компьютере или интеллектуальном устройстве.
7. После установки подключения нажмите **ОК** или **Заккрыть** на панели управления принтера.

Настройки сети

Примечание:

Можно также изменить настройки подключения Wi-Fi Direct (простая точка доступа) с интеллектуального устройства. См. Советы на следующем веб-сайте.

<http://epson.sn> > Поддержка

Соответствующая информация

- ➔ «Проверка состояния сетевого соединения» на стр. 40
- ➔ «Невозможно выполнить настройки сети» на стр. 260

Выполнение расширенных настроек сети

Вы можете изменить сетевое имя устройства, настроить TCP/IP, прокси-сервер и т. д. Перед внесением изменений проверьте сетевое окружение.

1. Нажмите **Настр.** на главном экране.
2. Нажмите **Общие параметры > Настройки сети > Расширенные.**
3. Выберите пункт меню для настройки, затем выберите или укажите значение параметра.

Соответствующая информация

- ➔ «Установка параметров для расширенных сетевых настроек» на стр. 38

Установка параметров для расширенных сетевых настроек

Выберите пункт меню для настройки, затем выберите или укажите значение параметра.

Имя устройства

Можно использовать следующие символы.

- Ограничение по длине: от 2 до 15 символов (вы должны ввести не менее 2 символов)
- Разрешенные символы: от A до Z, от a до z, от 0 до 9, - (дефис).
- Имя не может начинаться с цифры.
- Имя не может заканчиваться дефисом (-).

TCP/IP

Авто

Выберите, если вы используете точку доступа дома или при необходимости автоматически присваивать IP-адрес с помощью DHCP.

Ручной

Выберите, если вы не хотите, чтобы IP-адрес принтера изменялся. Введите адреса IP-адрес, Маска подсети и Шлюз по умолчанию, затем настройте параметры DNS-сервер в соответствии с вашей сетевой средой.

Настройки сети

- Прокси-сервер
 - Не исп.
Выберите, если вы используете принтер в домашней сети.
 - Исп.
Выберите, если вы используете прокси-сервер в вашем сетевом окружении и хотите настроить принтер на его использование. Введите адрес и номер порта прокси-сервера.
- Сервер эл. почты
 - Настройки сервера
Можно выбрать сервер из списка Выкл., POP перед SMTP или АУТЕНТ. SMTP.
 - Проверка подключения
Вы можете проверить подключение к почтовому серверу. Если при проведении **Проверка подключения** возникают ошибки, обратитесь к *Руководство администратора*.
- Адрес IPv6
 - Включить
Выберите при использовании адреса IPv6.
 - Отключить
Выберите при использовании адреса IPv4.
- Общий сет. доступ MS
 - Включить
Использовать сетевую службу MS.
 - Отключить
Служит для отключения службы MS Network.
 - Обмен файлами
Включает или отключает функцию предоставления общего доступа к файлам.
- NFC
 - Включить
Включает функцию NFC на принтере. Можно печатать и сканировать, касаясь смартфоном или планшетом отметки N-метка.
 - Отключить
Отключает функцию NFC на принтере.
- Скорость соедин. и дуплексная связь
Выберите подходящую скорость Ethernet и настройки дуплекса. Если выбрать настройки, отличные от Авто, убедитесь, что настройка соответствует настройкам на используемом вами концентраторе.
 - Авто
 - 10BASE-T полудуплекс
 - 10BASE-T полный дуплекс
 - 100BASE-TX полудуплекс
 - 100BASE-TX полн. дуплекс

Настройки сети

- Перенаправление HTTP на HTTPS
 - Включить
Включает функцию перенаправления с HTTP на HTTPS.
 - Отключить
Отключает функцию перенаправления с HTTP на HTTPS.
- Отключить IPsec/ Фильтрация IP
Отключает функцию IPsec/фильтрации IP, если вы не можете подключить принтер вследствие настроек безопасности.
- Отключить IEEE802.1X
Отключает функцию IEEE802.1X, если вы не можете подключить принтер вследствие настроек безопасности.

Проверка состояния сетевого соединения

Вы можете проверить состояние сетевого подключения следующим способом.

Значок сети

Проверить состояние сетевого соединения и мощность радиоволн можно с помощью значка сети на начальном экране принтера.



Соответствующая информация

➔ «Значки, отображаемые на ЖК-экране» на стр. 24

Проверка подробных сведений о сети на панели управления

Если принтер подключен к сети, вы можете просмотреть прочую информацию, относящуюся к сети, выбрав соответствующие меню.

1. Нажмите **Настр.** на главном экране.
2. Нажмите **Общие параметры > Настройки сети > Статус сети.**

Настройки сети

3. Для того чтобы проверить информацию, выберите меню, которые хотели бы проверить.
 - Состоя. провод. ЛВС/Wi-Fi**
Служит для отображения сведений о сети (имя устройства, подключение, мощность сигнала, полученный IP-адрес и т. д.) для подключений Ethernet или Wi-Fi.
 - Состояние Wi-Fi Direct**
Отображает, включен или выключен Wi-Fi Direct, а также SSID, пароль и т. д. для подключений Wi-Fi Direct.
 - Статус серв. эл. поч.**
Отображает информацию о сети для сервера электронной почты.
 - таблицы состояния**
Печатает лист состояния сети. Сведения об Ethernet, Wi-Fi, Wi-Fi Direct и т. д. печатаются на двух и более страницах.

Вывод на печать отчета о сетевом соединении

Вы можете распечатать отчет о сетевом соединении для проверки состояния связи между принтером и точкой доступа.

1. Загрузите бумагу.
2. Нажмите **Настр.** на главном экране.
3. Нажмите **Общие параметры > Настройки сети > Проверка подключения к сети.**
Запускается проверка соединения.
4. Коснитесь **Печать отчета о проверке.**
5. Нажмите **Печать** для печати отчета о подключении к сети.
При возникновении ошибки ознакомьтесь с отчетом о сетевом соединении и следуйте рекомендациям по ее устранению.
6. Коснитесь **Заккрыть.**
В случае если вы не нажмете на кнопку **Заккрыть**, окно автоматически закроется по истечении определенного времени.

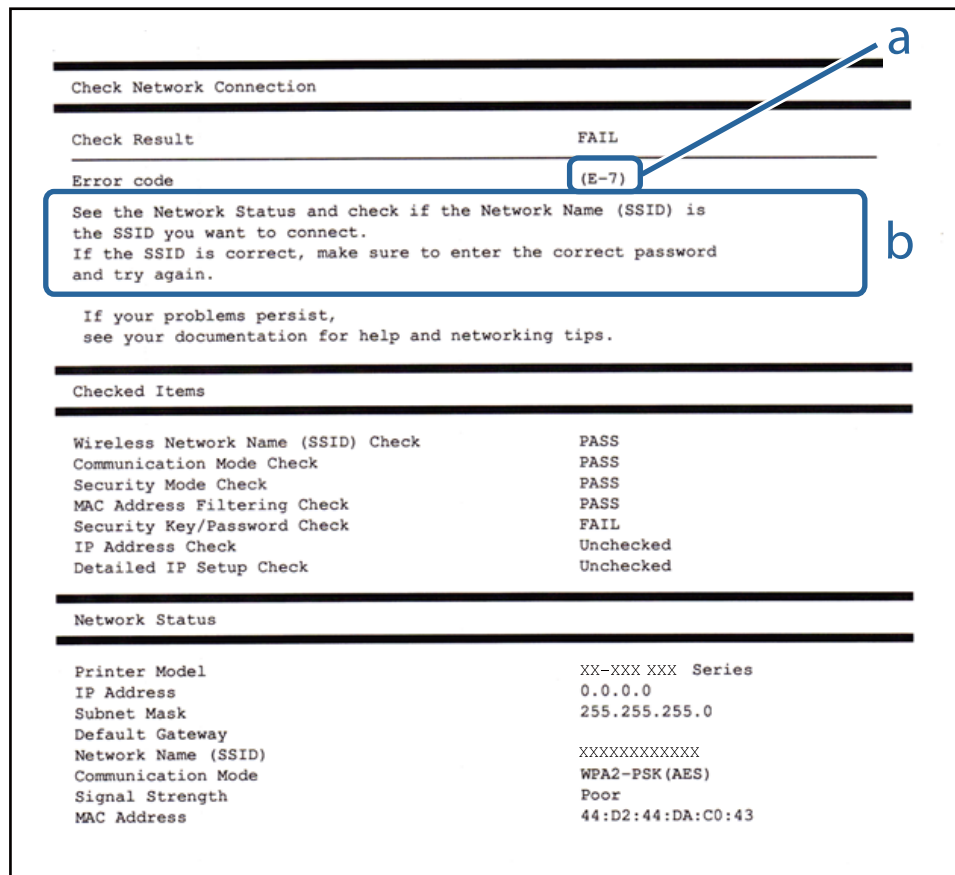
Соответствующая информация

➔ [«Сообщения и варианты решения проблем в отчете сетевого соединения» на стр. 42](#)

Настройки сети

Сообщения и варианты решения проблем в отчете сетевого соединения

Проверьте сообщения и коды ошибок в отчете сетевого соединения и выполните предлагаемые действия по решению проблем.



А. Код ошибки

Б. Сообщения в сетевом окружении

А. Код ошибки

Код	Решение
E-1	<input type="checkbox"/> Убедитесь, что кабель Ethernet подключен к принтеру, концентратору или другому сетевому устройству. <input type="checkbox"/> Убедитесь, что концентратор или другое сетевое устройство включены.

Настройки сети

Код	Решение
E-2 E-3 E-7	<ul style="list-style-type: none"> <input type="checkbox"/> Убедитесь, что точка доступа включена. <input type="checkbox"/> Проверьте правильность подключения компьютера или других устройств к точке доступа. <input type="checkbox"/> Переместите принтер ближе к точке доступа. Удалите все препятствия между ними. <input type="checkbox"/> Если вы вводили SSID вручную, проверьте правильность ввода. Сравните введенное значение с значением SSID, указанным в разделе Статус сети отчета о сетевом соединении. <input type="checkbox"/> Для настройки сети с помощью кнопки проверьте, поддерживает ли точка доступа функцию WPS. Если точка доступа не поддерживает WPS, вы не сможете выполнить настройку сети с помощью кнопки. <input type="checkbox"/> Убедитесь, что во введенном значении SSID используются только символы ASCII (буквенно-цифровые знаки и символы). Принтер не может отображать SSID, который содержит отличные от ASCII символы. <input type="checkbox"/> Проверьте значение SSID и пароля перед подключением к точке доступа. Если вы используете точку доступа с настройками по умолчанию, SSID и пароль указаны на ярлыке. Если вы не знаете SSID и пароль сети, обратитесь к работнику, производившему настройку точки доступа, или к документации на точку доступа. <input type="checkbox"/> Если вы хотите подключиться к сети, идентификатор SSID которой был создан с помощью функции, позволяющей использовать интеллектуальное устройство в качестве точки доступа («тетеринг»), узнайте значение SSID и пароль в документации на интеллектуальное устройство. <input type="checkbox"/> Если Wi-Fi-соединение внезапно разъединяется, проверьте приведенные ниже условия. Если любое из них выполняется, выполните сброс сетевых настроек с помощью программы установки. Вы можете запустить ее со следующего веб-сайта. http://epson.sn > Настройка <input type="checkbox"/> Другое интеллектуальное устройство было добавлено в сеть с использованием настройки с помощью кнопки. <input type="checkbox"/> Сеть Wi-Fi была настроена без использования настройки с помощью кнопки.
E-5	<p>Убедитесь, что тип безопасности точки доступа является одним из указанных ниже. Если это не так, измените тип безопасности на точке доступа и выполните сброс сетевых настроек принтера.</p> <ul style="list-style-type: none"> <input type="checkbox"/> WEP-64 бит (40 бит) <input type="checkbox"/> WEP-128 бит (104 бит) <input type="checkbox"/> WPA PSK (TKIP/AES) * <input type="checkbox"/> WPA2 PSK (TKIP/AES) * <input type="checkbox"/> WPA (TKIP/AES) <input type="checkbox"/> WPA2 (TKIP/AES) <p>* WPA PSK также известен, как WPA Personal. WPA2 PSK также известен, как WPA2 Personal.</p>
E-6	<ul style="list-style-type: none"> <input type="checkbox"/> Проверьте, отключена ли фильтрация MAC-адресов. Если фильтрация включена, зарегистрируйте MAC-адрес, чтобы он не попадал под действие фильтра. Для более подробной информации обратитесь к документации на точку доступа. Проверить MAC-адрес принтера можно в столбце Статус сети отчета о сетевом соединении. <input type="checkbox"/> Если для протокола безопасности WEP включена распределенная авторизация, убедитесь, что ключ и индекс авторизации правильные.
E-8	<ul style="list-style-type: none"> <input type="checkbox"/> Включите DHCP на точке доступа, если параметр принтера «Получить IP-адрес» имеет значение «Автоматически». <input type="checkbox"/> Если параметр принтера «Получить IP-адрес» имеет значение «Вручную», значит, введенный вами IP-адрес не находится в диапазоне разрешенных адресов (например, 0.0.0.0) и отключен. Установите корректный IP-адрес на панели управления принтера или через Web Config.

Настройки сети

Код	Решение
E-9	<p>Проверьте, выполняются ли следующие условия.</p> <ul style="list-style-type: none"> <input type="checkbox"/> Устройства включены. <input type="checkbox"/> Вы имеете доступ в Интернет и к другим компьютерам или сетевым устройствам, находящимся в той же сети на устройствах, которые вы хотите подключить к принтеру. <p>Если после проверки указанных выше условий соединение не работает, сбросьте настройки сети с помощью программы установки. Вы можете запустить ее со следующего веб-сайта.</p> <p>http://epson.sn > Настройка</p>
E-10	<p>Проверьте, выполняются ли следующие условия.</p> <ul style="list-style-type: none"> <input type="checkbox"/> Другие устройства в сети включены. <input type="checkbox"/> Сетевые адреса (IP-адрес, маска подсети и шлюз по умолчанию) заданы верно, и параметр принтера «Получить IP-адрес» имеет значение «Вручную». <p>Если сетевые адреса заданы неверно, сбросьте их значения. Вы можете проверить IP-адрес, маску подсети и шлюз по умолчанию в разделе Статус сети отчета о сетевом соединении.</p> <p>Если включена функция DHCP, измените значение параметра принтера «Получить IP-адрес» на «Автоматически». Если вы хотите задать IP-адрес вручную, проверьте IP-адрес принтера, указанный в разделе Статус сети отчета о сетевом соединении и выберите «Вручную» на экране настроек сети. Установите значение маски подсети на [255.255.255.0].</p>
E-11	<p>Проверьте, выполняются ли следующие условия.</p> <ul style="list-style-type: none"> <input type="checkbox"/> Адрес шлюза по умолчанию указан верно, если параметр «Установка TCP/IP» имеет значение «Вручную». <input type="checkbox"/> Устройство, установленное как шлюз по умолчанию, включено. <p>Установите правильный адрес шлюза по умолчанию. Проверить адрес шлюза по умолчанию можно в разделе Статус сети отчета о сетевом соединении.</p>
E-12	<p>Проверьте, выполняются ли следующие условия.</p> <ul style="list-style-type: none"> <input type="checkbox"/> Другие устройства в сети включены. <input type="checkbox"/> Сетевые адреса (IP-адрес, маска подсети и шлюз по умолчанию) заданы верно при вводе их вручную. <input type="checkbox"/> Сетевые адреса для других устройств (маска подсети и шлюз по умолчанию) идентичны. <input type="checkbox"/> IP-адрес не конфликтует с другими устройствами. <p>Если ничего не помогает, попробуйте выполнить следующую процедуру.</p> <ul style="list-style-type: none"> <input type="checkbox"/> Установите настройки сети на компьютере, находящемся в той же сети, что и принтер, с помощью программы установки. Вы можете запустить ее со следующего веб-сайта. <p>http://epson.sn > Настройка</p> <ul style="list-style-type: none"> <input type="checkbox"/> На точке доступа, использующей тип безопасности WEP, можно зарегистрировать несколько паролей. Если на точке доступа зарегистрированы несколько паролей, проверьте, установлен ли на принтере первый из зарегистрированных паролей.

Настройки сети

Код	Решение
E-13	<p>Проверьте, выполняются ли следующие условия.</p> <ul style="list-style-type: none"> <input type="checkbox"/> Сетевые устройства, такие как точка доступа, концентратор и маршрутизатор, включены. <input type="checkbox"/> На сетевых устройствах не производилась ручная настройка TCP/IP. (Если настройка TCP/IP принтера производилась автоматически, в то время как настройка TCP/IP других устройств в сети производилась вручную, сеть принтера может отличаться от сети других устройств.) <p>Если ничего не помогает, попробуйте выполнить следующую процедуру.</p> <ul style="list-style-type: none"> <input type="checkbox"/> Установите настройки сети на компьютере, находящемся в той же сети, что и принтер, с помощью программы установки. Вы можете запустить ее со следующего веб-сайта. http://epson.sn > Настройка <input type="checkbox"/> На точке доступа, использующей тип безопасности WEP, можно зарегистрировать несколько паролей. Если на точке доступа зарегистрированы несколько паролей, проверьте, установлен ли на принтере первый из зарегистрированных паролей.

Б. Сообщения в сетевом окружении

Сообщение	Решение
*Обнаружено несколько имен сетей (SSID), которые соответствуют введенному имени сети (SSID). Подтвердить имя сети (SSID).	Несколько точек доступа могут иметь одинаковый SSID. Проверьте настройки точек доступа и измените SSID.
Необходимо улучшить соединение Wi-Fi. Выключите и включите беспроводной маршрутизатор. Если соединение не улучшится, ознакомьтесь с документацией к беспроводному маршрутизатору.	После перемещения принтера ближе к точке доступа и удаления препятствий между ними включите точку доступа. Если соединения нет, обратитесь к документации на точку доступа.
*Подключение дополнительных устройств невозможно. Отключите одно из подключенных устройств для добавления другого.	Вы можете одновременно подключить до четырех компьютеров и интеллектуальных устройств с помощью подключения Wi-Fi Direct (простая точка доступа). Для добавления еще одного компьютера или интеллектуального устройства сначала отключите одно из устройств.

Соответствующая информация

- ➔ «Подключение к компьютеру» на стр. 31
- ➔ «Web Config» на стр. 230
- ➔ «Невозможно выполнить настройки сети» на стр. 260

Печать листка состояния сети

Для получения подробной информации вы можете распечатать листок состояния сети.

1. Загрузите бумагу.
2. Нажмите **Настр.** на главном экране.
3. Нажмите **Общие параметры > Настройки сети > Статус сети.**

Настройки сети

4. Коснитесь **таблицы состояния**.
5. Прочтите сообщение, затем выберите **Печать**.
Листок состояния сети выводится на печать.
6. Коснитесь **Заккрыть**.
В случае если вы не нажмете на кнопку **Заккрыть**, окно автоматически закроется по истечении определенного времени.

Замена или добавление новых точек доступа

При изменении SSID из-за замены либо добавления точки доступа и настройке нового сетевого окружения выполните сброс настроек Wi-Fi.

Соответствующая информация

➔ [«Изменение метода подключения к компьютеру» на стр. 46](#)

Изменение метода подключения к компьютеру

Использование установщика и повторной настройки с другим методом подключения.

Настройка с веб-сайта

Откройте следующий веб-сайт и введите имя продукта. Откройте **Настройка**, затем начните настройку.
<http://epson.sn>

Настройка с помощью диска с программным обеспечением (только для моделей, которые поставляются с диском с программным обеспечением, и пользователей, чьи компьютеры оснащены дисковыми приводами).

Вставьте диск с программным обеспечением в компьютер и выполните инструкции на экране.

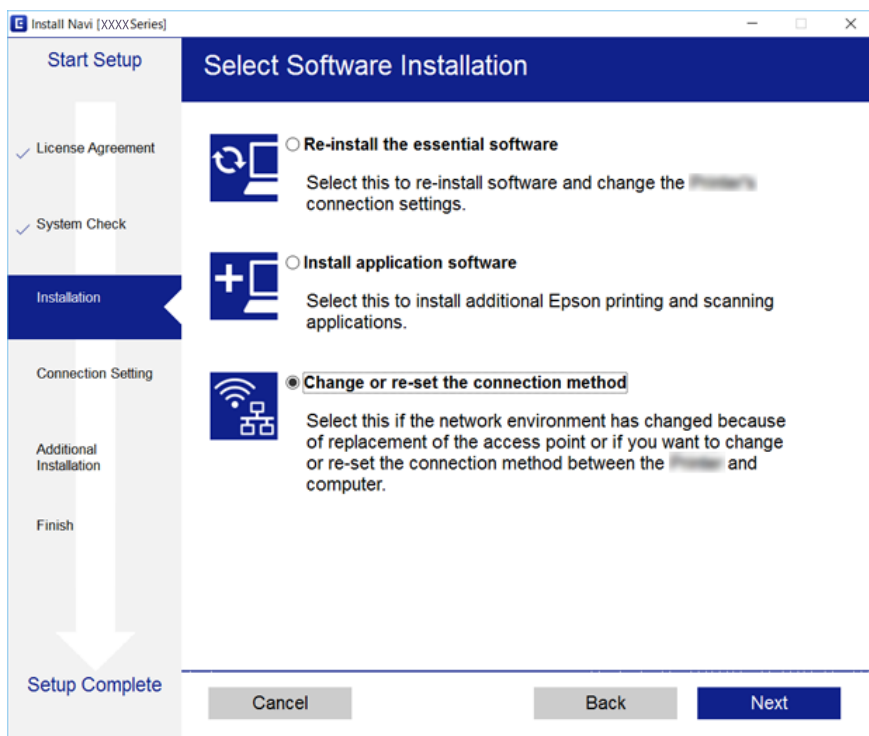
Выбор изменения методов подключения

Следуйте инструкциям на экране до тех пор, пока не появится следующий экран.

Настройки сети

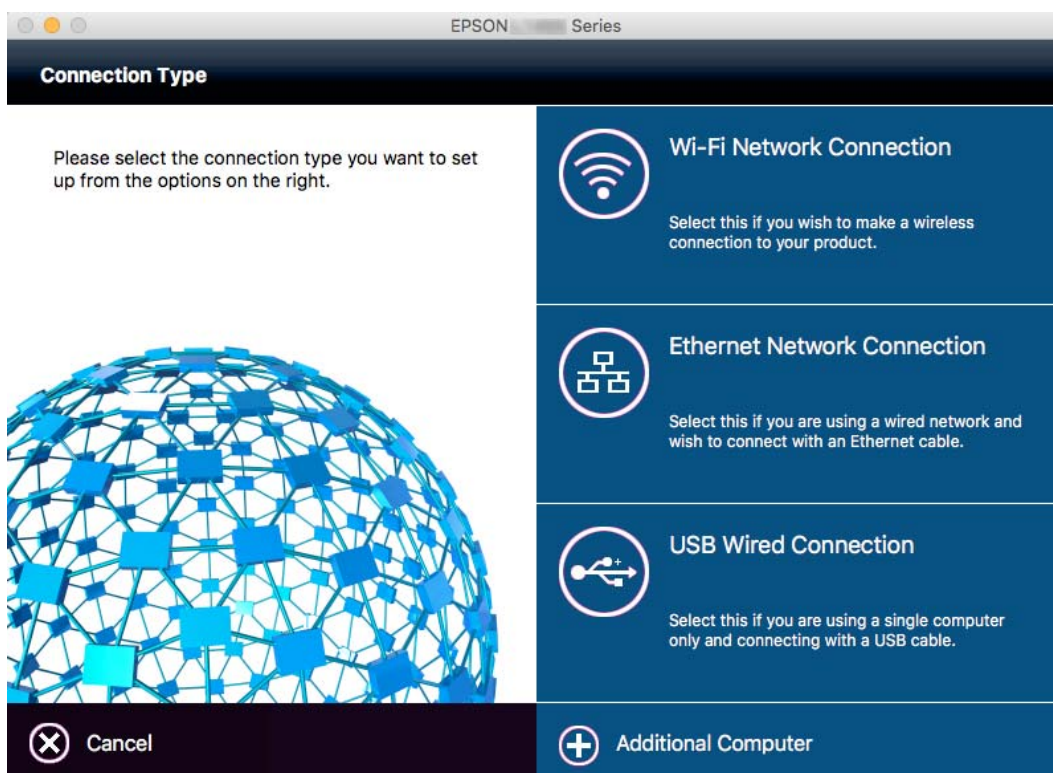
Windows

Выберите **Изменить или перенастроить способ подключения** на экране **Выбор установки программного обеспечения** и щелкните **Далее**.



Mac OS X

Выберите, как следует подключить принтер к вашему компьютеру.




Изменение сетевого подключения на Ethernet с панели управления

Выполните приведенные ниже действия, чтобы изменить сетевое подключение с Wi-Fi на Ethernet с помощью панели управления.

1. Нажмите **Настр.** на главном экране.
2. Нажмите **Общие параметры > Настройки сети > Настройка проводной ЛВС.**
3. Прочтите сообщение, затем выберите **Запуск настройки.**
4. Прочтите сообщение, затем выберите **ОК.**
В случае если вы не нажмете на кнопку **ОК**, окно автоматически закроется по истечении определенного времени.
5. Подключите принтер к маршрутизатору с помощью кабеля Ethernet.

Отключение Wi-Fi на панели управления

При отключении Wi-Fi производится отключение Wi-Fi-соединения.


1. Нажмите  на главном экране.
2. Нажмите **Маршрутизатор.**
Отображается состояние сети.
3. Нажмите **Изменить настройки.**
4. Нажмите **Другие > Отключить Wi-Fi.**
5. Прочтите сообщение, затем выберите **Запуск настройки.**
6. После появления предупреждения нажмите **Закреть.**
В случае если вы не нажмете кнопку **Закреть**, окно автоматически закроется по истечении определенного времени.

Отключение соединения Wi-Fi Direct (простая точка доступа) с панели управления

Примечание:

При отключении соединения Wi-Fi Direct (простая точка доступа) все компьютеры и интеллектуальные устройства, подключенные к принтеру через соединение Wi-Fi Direct (простая точка доступа), будут отключены. Если вы хотите отключить конкретное устройство, выполните отключение на устройстве, а не на принтере.

Настройки сети

1. Нажмите  на главном экране.
2. Коснитесь **Wi-Fi Direct**.
Отображается информация Wi-Fi Direct.
3. Коснитесь **Изменить настройки**.
4. Коснитесь **Отключить Wi-Fi Direct**.
5. Прочтите сообщение, затем выберите **Отключить настройки**.
6. После появления предупреждения нажмите **Заккрыть**.
В случае если вы не нажмете на кнопку **Заккрыть**, окно автоматически закроется по истечении определенного времени.

Восстановление сетевых настроек с помощью панели управления

Вы можете выполнить сброс всех настроек сети на значения по умолчанию.

1. Нажмите **Настр.** на главном экране.
2. Нажмите **Общие параметры > Администрир. системы > Восст. настр. по ум. > Настройки сети**.
3. Прочтите сообщение, затем выберите **Да**.
4. После появления предупреждения нажмите **Заккрыть**.
В случае если вы не нажмете на кнопку **Заккрыть**, окно автоматически закроется по истечении определенного времени.

Настройки администратора

Блокирование настроек принтера с помощью пароля администратора

Чтобы другие пользователи не смогли изменить настройки принтера, можно установить пароль администратора. На экране отображается запрос пароля, если включена административная блокировка.

Без ввода пароля настройки изменить невозможно. Также этот пароль требуется при изменении настроек с помощью Web Config или EpsonNet Config.

**Важно:**

Необходимо запомнить пароль. Если вы забыли пароль, обратитесь в службу поддержки компании Epson.

1. Нажмите **Настр.** на главном экране.
2. Нажмите **Общие параметры > Администрив. системы > Настр. безопасности > Настройки администратора > Пароль администратора.**
3. Нажмите **Регистрация**, а затем введите пароль.
4. Введите пароль еще раз.
5. Нажмите **Функция блокировки**, а затем включите эту функцию.

Разблокирование настроек принтера

1. Нажмите **Настр.** на главном экране.
2. Нажмите **Общие параметры > Администрив. системы.**
3. Введите пароль администратора.
4. Нажмите **Настр. безопасности > Настройки администратора.**
5. Повторно введите пароль администратора.
6. Нажмите **Функция блокировки**, затем отключите настройку.

Ограничение возможностей пользователей

Администратор может ограничить функции принтера для отдельных пользователей. Чтобы использовать функцию, на которую наложено ограничение, пользователь должен ввести идентификатор и пароль на панели управления. Ограничения позволяют предотвратить неправильное использование принтера.

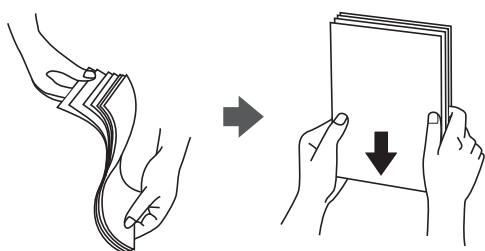
Настройки администратора

Настроить параметры ограничения на компьютере можно с помощью Web Config. Подробности см. в *Руководство администратора*.

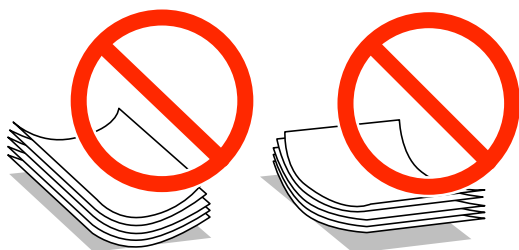
Загрузка бумаги

Меры предосторожности при работе с бумагой

- ❑ Прочтите инструкции, поставляемые вместе с бумагой.
- ❑ Чтобы добиться высококачественных отпечатков на подлинной бумаге Epson, используйте бумагу в среде, указанной на листах, поставляемых вместе с бумагой.
- ❑ Продуйте и выровняйте края бумаги перед загрузкой. Не продувайте и не сворачивайте фотобумагу. Это может повредить печатную сторону.



- ❑ Если бумага свернута, то перед загрузкой расправьте ее или слегка сверните в другом направлении. Печать на свернутой бумаге может вызвать замятие бумаги или размытие на отпечатках.



- ❑ Не используйте волнистую, рваную, согнутую, сырую, слишком тонкую или слишком толстую бумагу, а также бумагу с приклеенными к ней стикерами. Использование такой бумаги может вызвать замятие бумаги или размытие на отпечатках.
- ❑ Следует убедиться, что используется бумага с продольным расположением волокон. Если вы не уверены в том, какая у вас бумага, попробуйте найти соответствующую информацию на упаковке бумаги или свяжитесь с производителем для подтверждения характеристик бумаги.
- ❑ Не используйте мелкозернистую бумагу толщиной менее 105 мм.
- ❑ Продуйте и выровняйте края конвертов перед загрузкой. Если сложенные конверты раздуваются, нажмите на них, чтобы расправить перед загрузкой.



- ❑ Не используйте свернутые и сложенные конверты. Использование таких конвертов может вызвать замятие бумаги или размытие на отпечатках.

Загрузка бумаги

- Запрещено использовать конверты с клейкой поверхностью на клапане и конверты с прозрачным окошком для адреса.
- Избегайте использовать слишком тонкие конверты, так как они могут свернуться во время печати.

Соответствующая информация

➔ [«Характеристики принтера» на стр. 302](#)

Доступные форматы бумаги и емкость загрузки

Для достижения высокого качества печати компания Epson рекомендует использовать оригинальную бумагу Epson.

Оригинальная бумага Epson

Примечание:

Подлинная бумага Epson недоступна для печати с универсальным драйвером принтера Epson.

Название носителя	Размер	Емкость загрузки (в листах)			Двухсторонняя печать
		Кассета для бумаги 1	Кассета для бумаги 2-4	Подача бумаг задне част	
Epson Bright White Ink Jet Paper	A4	200	400	50	Автоматически, вручную *
Epson Ultra Glossy Photo Paper	A4 13 × 18 см (5 × 7 дюймов) 10 × 15 см (4 × 6 дюймов)	—	—	20	—
Epson Premium Glossy Photo Paper	A3+ A3	—	—	10	—
	A4 13 × 18 см (5 × 7 дюймов) Широкий формат 16:9 (102 × 181 мм) 10 × 15 см (4 × 6 дюймов)	—	—	20	—
Epson Premium Semigloss Photo Paper	A3+ A3	—	—	10	—
	A4 10 × 15 см (4 × 6 дюймов)	—	—	20	—

Загрузка бумаги

Название носителя	Размер	Емкость загрузки (в листах)			Двухсторонняя печать
		Кассета для бумаги 1	Кассета для бумаги 2-4	Подача бумаг задне част	
Epson Photo Paper Glossy	A3+	—	—	10	—
	A4 13 × 18 см (5 × 7 дюймов) 10 × 15 см (4 × 6 дюймов)	—	—	20	—
Epson Matte Paper-Heavyweight	A3+	—	—	10	—
	A4	—	—	20	—
Epson Photo Quality Ink Jet Paper	A3	—	—	50	—
	A4	—	—	70	—

* При двухсторонней печати вручную используйте только подача бумаги сзади. Можно загрузить до 30 листов бумаги с одной напечатанной стороной.

Примечание:

- Доступность бумаги зависит от региона. Чтобы получить актуальные сведения о бумаге, доступной в вашем регионе, свяжитесь со службой поддержки компании Epson.
- При печати на подлинной бумаге Epson с форматом, определенным пользователем, доступны только настройки качества печати **Стандартный** или **Нормальное**. Несмотря на то, что некоторые драйверы принтеров позволяют выбрать наилучшее качество, печать будет осуществляться с использованием параметров **Стандартный** или **Нормальное**.

Бумага, имеющаяся в продаже**Примечание:**

Размеры 8,5 × 13 дюймов, 8K (270 × 390 мм), 16K (195 × 270 мм) и Half Letter недоступны при печати с помощью драйвера принтера PostScript.

Загрузка бумаги

Название носителя	Размер	Вместимость (листы или конверты)			Двухсторонняя печать		
		Кассета для бумаги 1	Кассета для бумаги 2-4	Подача бумаг задне част			
Простая бумага Копировальная бумага Печатный бланк Бумага вторичной переработки Цветная бумага Предварительно отпечатанная бумага Обычная бумага высокого качества	A3	До линии, отмеченной символом треугольника на боковой направляющей.		50	Автоматически, вручную *1, *2		
	B4			85			
	Legal			До линии, отмеченной символом треугольника на боковой направляющей.			85
	8,5 × 13 дюймов						
	Letter						
	A4						
	Executive *3						
	B5						
	A5						
	16K (195 × 270 мм)						
8K (270 × 390 мм)							
Half letter *3	До линии, отмеченной символом треугольника на боковой направляющей.	—	85	Вручную *1, *2			
B6	До линии, отмеченной символом треугольника на боковой направляющей.	—	1	Вручную			
A6							
Задано пользователем *3 (мм)	—	—	1	Вручную			
От 55 × 127 до 329 × 1200	До линии, отмеченной символом треугольника на боковой направляющей.	—	—	—			
Задано пользователем *3 (мм)							
От 100 × 148 до 297 × 431,8	До линии, отмеченной символом треугольника на боковой направляющей.	—	50	Автоматически, вручную *1, *2			
Задано пользователем *3 (мм)							
От 148 × 210 до 297 × 431,8							

Загрузка бумаги

Название носителя	Размер	Вместимость (листы или конверты)			Двухсторонняя печать	
		Кассета для бумаги 1	Кассета для бумаги 2-4	Подача бумаг задне част		
Плотная бумага (от 91 до 150 г/м ²)	A3 B4 Legal 8K (270 × 390 мм)	150	250	20	Автоматически, вручную *1	
	8,5 × 13 дюймов Letter A4 Executive *3 B5 A5 16K (195 × 270 мм)		300	40		
	Half letter *3 B6 A6	150	—	40		Вручную *1
	Задано пользователем *3 (мм) От 55 × 127 до 329 × 1200	—	—	1		Вручную
	Задано пользователем *3 (мм) От 100 × 148 до 297 × 431,8	150	—	—		—
	Задано пользователем *3 (мм) От 148 × 210 до 297 × 431,8	150	250	20		Автоматически, вручную *1

Загрузка бумаги

Название носителя	Размер	Вместимость (листы или конверты)			Двухсторонняя печать
		Кассета для бумаги 1	Кассета для бумаги 2-4	Подача бумаг задне част	
Плотная бумага (от 151 до 200 г/м ²)	A3 B4 Legal 8K (270 × 390 мм)	120	200	15	Вручную *1
	8,5 × 13 дюймов Letter A4 Executive *3 B5 A5 16K (195 × 270 мм)		250	30	
	Half letter *3 B6 A6	120	—	30	Вручную *1
	Задано пользователем *3 (мм) От 55 × 127 до 329 × 1200	—	—	1	
	Задано пользователем *3 (мм) От 100 × 148 до 297 × 431,8	120	—	—	—
	Задано пользователем *3 (мм) От 148 × 210 до 297 × 431,8	120	200	15	Вручную *1

Загрузка бумаги

Название носителя	Размер	Вместимость (листы или конверты)			Двухсторонняя печать
		Кассета для бумаги 1	Кассета для бумаги 2-4	Подача бумаг задне част	
Плотная бумага (от 201 до 256 г/м ²)	A3 B4 Legal 8K (270 × 390 мм)	—	—	10	Вручную
	8,5 × 13 дюймов Letter A4 16K (195 × 270 мм) Executive *3 B5 A5 Half letter *3 B6 A6	—	—	20	
	Задано пользователем *3 (мм) От 55 × 127 до 329 × 1200	—	—	1	
Конверт	Конверт № 10, DL, C6	—	—	10	—
	Конверт C4	—	—	1	—

*1 При двухсторонней печати вручную используйте только подача бумаги сзади.

*2 Можно загрузить до 30 листов бумаги с одной напечатанной стороной.

*3 Доступна только печать с компьютера.

Соответствующая информация

➔ «Названия деталей и их функции» на стр. 18


➔ «Веб-сайт технической поддержки» на стр. 326


Список определенных размеров бумаги

При включении Автоопредел. разм. бум. следующие размеры бумаги определяются автоматически при загрузке в кассета для бумаги.

A6, B6, A5, Half letter, B5, A4, Letter, B4, Legal, A3, Ledger

Загрузка бумаги

Аналогичные размеры бумаги, например A4 и Letter, могут не определяться надлежащим образом. Если размеры Half letter, Letter, Legal и Leger определяются как A5, A4, B4 и A3, нажмите кнопку , затем выставьте правильный размер.

Если невозможно автоматически определить размеры, нажмите кнопку , отключите функцию **Автоопредел. разм. бум.**, затем задайте размер загруженной бумаги.

Список типов бумаги

Для получения оптимальных результатов печати необходимо выбрать тип бумаги, подходящий для данной бумаги.

Название носителя	Тип носителя			
	Панель управления	Драйвер принтера	Драйвер принтера PostScript	Универсальный драйвер принтера Epson
Копировальная бумага, простая бумага Epson Bright White Ink Jet Paper	Простая бумага	Простая бумага	Plain	Простая бумага
Печатный бланк	Бланк письма	Бланк письма	Letterhead	Бланк письма
Бумага вторичной переработки	Вторичная	Вторичная	Recycled	Вторичная
Цветная бумага	Цветной	Цветной	Color	Цвет
Предварительно отпечатанная бумага	Печатный бланк	Печатный бланк	Preprinted	Печатный бланк
Обычная бумага высокого качества	Простая бум. высок. кач-ва	Высококачественная обычная бумага	Высококачественная обычная бумага	Высококачественная обычная бумага
Epson Ultra Glossy Photo Paper	Ultra Glossy	Epson Ultra Glossy	Epson Ultra Glossy	-
Epson Premium Glossy Photo Paper	Premium Glossy	Epson Premium Glossy	Epson Premium Glossy	-
Epson Premium Semigloss Photo Paper	Premium Semigloss	Epson Premium Semigloss	Epson Premium Semigloss	-
Epson Photo Paper Glossy	Glossy	Photo Paper Glossy	Photo Paper Glossy	-
Epson Matte Paper-Heavyweight	Matte	Epson Matte	Epson Matte	-
Epson Photo Quality Ink Jet Paper	Matte	Epson Matte	Photo Quality Ink Jet Paper	-

Загрузка бумаги

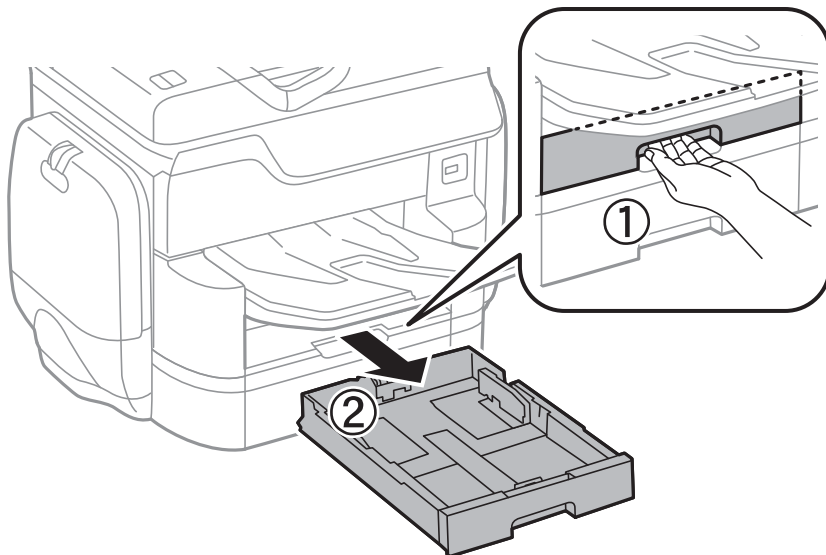
Название носителя	Тип носителя			
	Панель управления	Драйвер принтера	Драйвер принтера PostScript	Универсальный драйвер принтера Epson
Плотная бумага (от 91 до 150 г/м ²)	Толстая бумага1	Толстая бумага1	Толстая бумага1	Толстая бумага1
Плотная бумага (от 151 до 200 г/м ²)	Плот. бум.2	Толстая бумага2	Толстая бумага2	Толстая бумага2
Плотная бумага (от 201 до 256 г/м ²)	Плот.бум.3	Толстая бумага3	Толстая бумага3	Толстая бумага3
Конверт	Конверты	Конверты	Envelope	Конверт

Загрузка бумаги в Кассета для бумаги

Примечание:

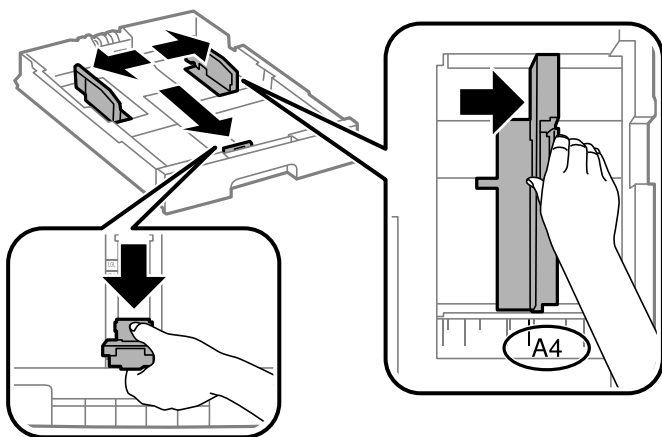
Если установлены дополнительный шкаф и кассеты для бумаги, запрещено вынимать одновременно две кассеты или более.

1. Убедитесь, что принтер выключен, и выньте кассета для бумаги.

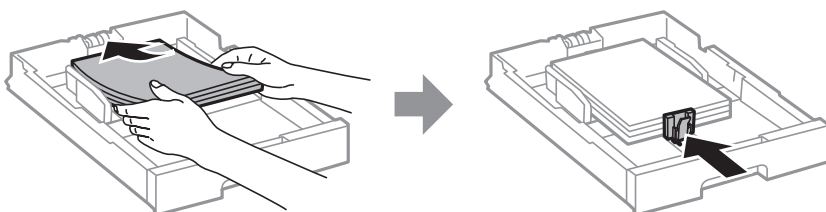


Загрузка бумаги

2. Передвиньте переднюю направляющую в крайнее положение, а затем отрегулируйте положение боковых направляющих в соответствии с требуемым размером бумаги.



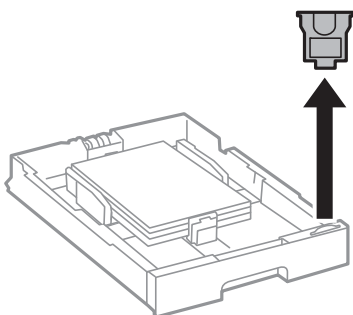
3. Загрузите бумагу стороной для печати вниз, а затем подвиньте переднюю направляющую к краю бумаги.




Важно:

Не превышайте максимально допустимое количество листов, указанное для определенного формата бумаги. Не загружайте простую бумагу выше линии под значком треугольника с внутренней стороны направляющей.

4. Убедитесь, что размер бумаги, указанный на этикетке, соответствует размеру бумаги, загруженной в кассета для бумаги. Если это не так, необходимо убрать держатель и изменить размер бумаги, указанный на этикетке.



5. Установите кассета для бумаги до упора.
6. При загрузке типа бумаги, отличающегося от предыдущего, задайте тип бумаги на панели управления.

Нажмите кнопку , выберите кассета для бумаги, куда была загружена бумага, затем задайте тип бумаги.

Загрузка бумаги

Примечание:

Кроме того, необходимо задать размер бумаги при загрузке бумаги, отличной от следующих размеров.

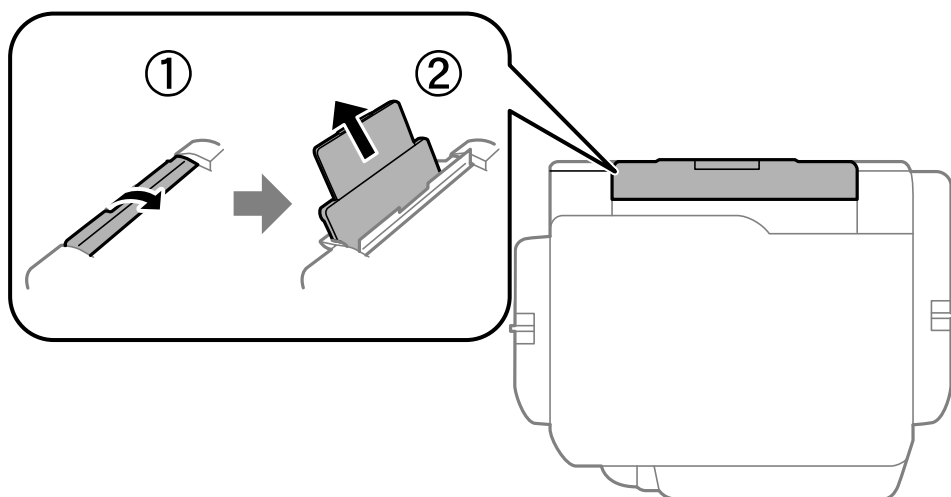
A3, B4, A4, B5, A5, B6, A6

Соответствующая информация

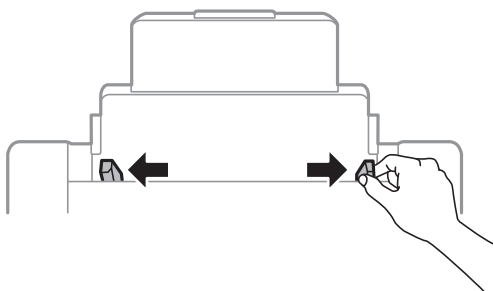
- ➔ «Меры предосторожности при работе с бумагой» на стр. 52
- ➔ «Доступные форматы бумаги и емкость загрузки» на стр. 53
- ➔ «Список определенных размеров бумаги» на стр. 58

Загрузка бумаги в Подача бумаг задне част

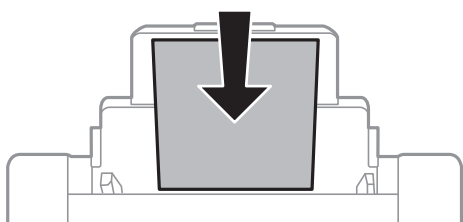
1. Откройте защиту механизма подачи и выньте подставку для бумаги.



2. Разведите боковые направляющие в разные стороны.



3. Загрузите бумагу по центру подача бумаги сзади стороной для печати вверх.

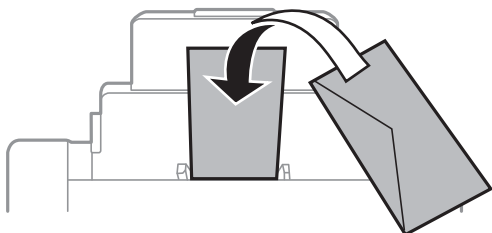


Загрузка бумаги

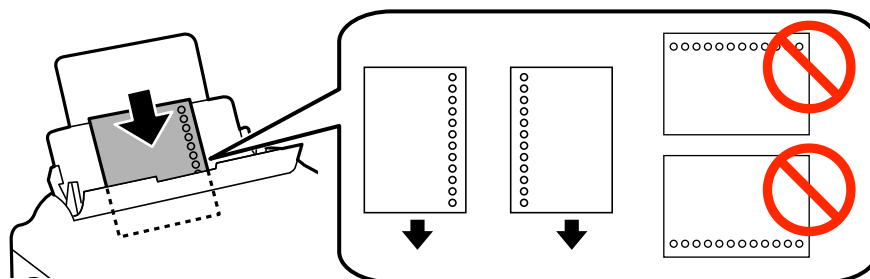
! **Важно:**

- ❑ Не превышайте максимально допустимое количество листов, указанное для определенного формата бумаги. Не загружайте простую бумагу выше линии под значком треугольника с внутренней стороны направляющей.
- ❑ Загружайте бумагу коротким краем вперед. Однако, если длинный край указан в качестве ширины размера, определенного пользователем, вперед должен быть направлен длинный край.

❑ Конверты



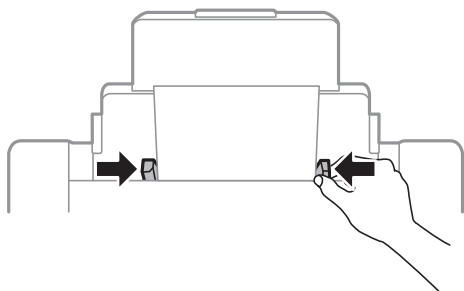
❑ Бумага с готовыми отверстиями



Примечание:

- ❑ Загрузите один лист простой бумаги определенного размера с отверстиями для переплета слева или справа.
- ❑ Отрегулируйте положение печати для выбранного файла, чтобы предотвратить печать через отверстия.
- ❑ Для бумаги с готовыми отверстиями недоступна автоматическая двухсторонняя печать.


4. Передвиньте боковые направляющие к краям бумаги.



Загрузка бумаги

5. Задайте размер и тип бумаги, загруженной в подача бумаги сзади, на панели управления.

Примечание:

- Можно также отобразить экран настроек размера и типа бумаги, нажав кнопку  на панели управления.
- Положите оставшуюся бумагу в упаковку. Если оставить ее в принтере, она может свернуться и качество печати снизится.

Соответствующая информация

- ➔ «Меры предосторожности при работе с бумагой» на стр. 52
- ➔ «Доступные форматы бумаги и емкость загрузки» на стр. 53
- ➔ «Список определенных размеров бумаги» на стр. 58

Размещение оригиналов

Поместите оригиналы на стекло сканера или в автоматический податчик. Используйте стекло сканера для оригиналов, которые не поддерживает автоматический податчик.

Вы можете сканировать несколько оригиналов с обеих сторон одновременно с помощью автоматического податчика.

Оригиналы, доступные для АПД

Доступные размеры бумаги	От А6 альбомная до А3/Ledger (максимум 297 × 431,8 мм)
Тип бумаги	Обычная бумага, высококачественная бумага, вторичная бумага
Толщина бумаги (вес бумаги)	52–128 г/м ²
Емкость загрузки	50 листов или 5.5 мм

Даже если оригиналы соответствуют характеристикам носителя, который может быть размещен в АПД, они могут не подаваться из АПД или качество сканирования может ухудшиться в зависимости от характеристик или качества этой бумаги.



Важно:

Не подавайте фотографии или ценные оригиналы изобразительных работ через АПД. Неправильная подача может привести к смятию или повреждению оригинала. Вместо этого используйте для сканирования этих документов стекло сканера.

Во избежание замятия бумаги избегайте размещения в АПД следующих оригиналов. Для этих типов используйте стекло сканера.

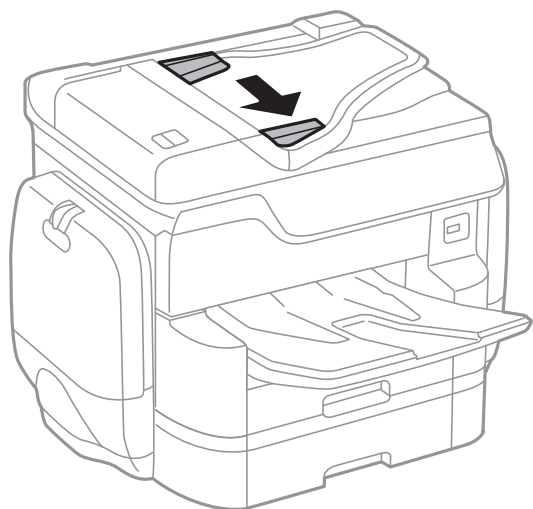
- Порванные, согнутые, смятые, изношенные или скрученные оригиналы.
- Оригиналы с отверстиями для скоросшивателя.
- Оригиналы, скрепленные вместе скотчем, скрепками и пр.
- Оригиналы, к которым прилипла пленка или бумага.
- Оригиналы, которые неровно нарезаны или неправильно выровнены.
- Сшитые оригиналы.
- Пленки для проектора, бумага для термопереноса или копировальная бумага.

Размещение оригиналов в автоматическом податчике

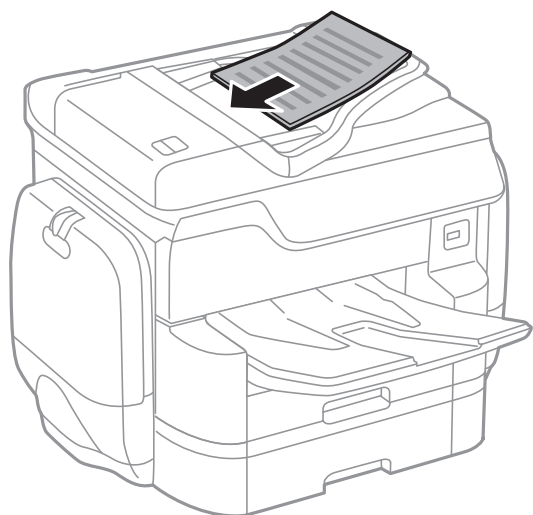
1. Выровняйте края оригиналов.

Размещение оригиналов

2. Разведите направляющие АПД в разные стороны.



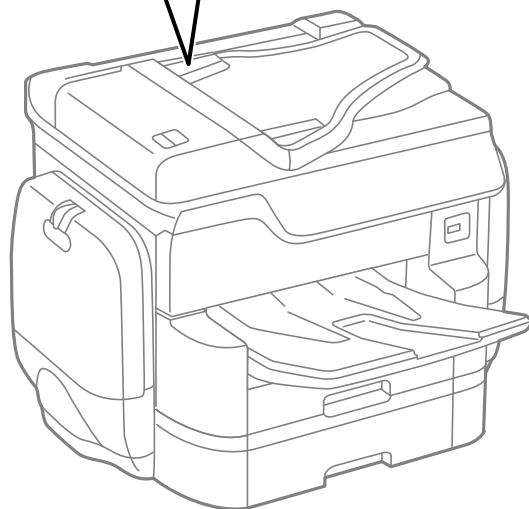
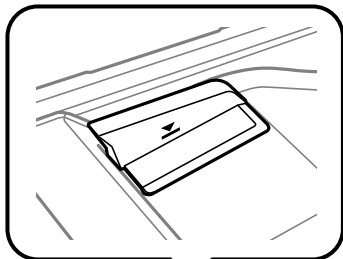
3. Поместите оригиналы в центр автоматического податчика лицевой стороной вверх.



Размещение оригиналов

! **Важно:**

- ❑ Запрещается загружать оригиналы выше значка треугольника с внутренней стороны направляющей автоматического податчика.



- ❑ Не добавляйте оригиналы при сканировании.

Примечание:

Оригиналы размером меньше А4 можно размещать длинным краем в направлении автоматического податчика.

4. Передвиньте боковые направляющие АПД к краям оригиналов.
Размер оригиналов определяется автоматически.



Размещение оригиналов

Примечание:

Некоторые размеры могут не определяться автоматически. В этом случае размер оригинала необходимо выбрать вручную.

Соответствующая информация

➔ «Оригиналы, доступные для АПД» на стр. 65

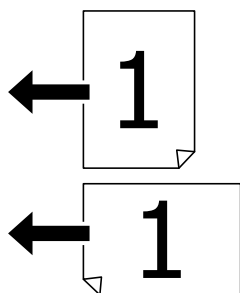
Размещение оригиналов на ADF при копировании «2 на листе»

Поместите оригиналы, как показано на иллюстрации, затем выберите настройку ориентации.

- Поместите оригиналы в направлении приема: выберите **Напр. вверх** на панели управления, как показано ниже.

Копир. > **Расширенные** > **Ориент.(ориг.)** > **Напр. вверх**

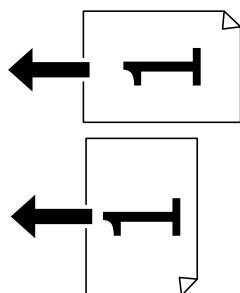
Поместите оригиналы в АПД в направлении стрелки.



- Поместите оригиналы влево: выберите **Напр. влево** на панели управления, как показано ниже.

Копир. > **Расширенные** > **Ориент.(ориг.)** > **Напр. влево**

Поместите оригиналы в АПД в направлении стрелки.



Размещение оригиналов на Стекло сканера

 **Предостережение:**

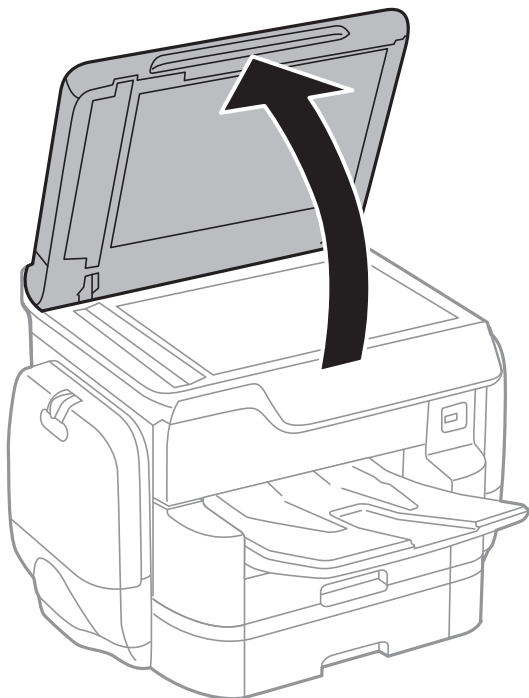
При закрытии крышки сканера соблюдайте осторожность, чтобы не прищемить пальцы. В противном случае можно получить травму.

Размещение оригиналов

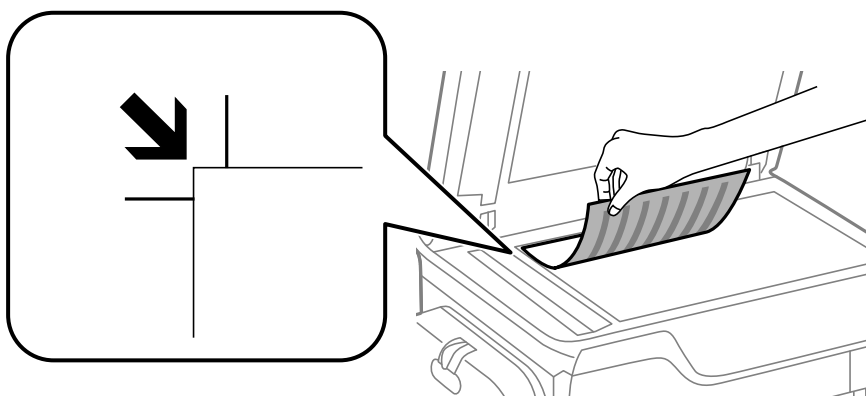
! **Важно:**

При размещении таких объемных оригиналов, как книги, обеспечьте защиту стекло сканера от прямого попадания внешних источников освещения.

1. Поднимите крышку сканера.



2. Сотрите пыль и пятна со стекло сканера.
3. Поместите оригинал лицевой стороной вниз и подвиньте его до угловой отметки.



Примечание:

- ❑ Область в пределах 1,5 мм от верхнего или левого края стекло сканера не сканируется.
- ❑ При размещении оригиналов в автоматическом податчике и на стекло сканера приоритет отдается оригиналам в автоматическом податчике.

Размещение оригиналов

4. Аккуратно закройте крышку сканера.

Размер оригиналов определяется автоматически. Если размер не определяется, снова разместите оригиналы.



Важно:

Не надавливайте слишком сильно на стекло сканера или крышку для документов. Это может привести к их повреждению.

Примечание:

Некоторые размеры могут не определяться автоматически. В этом случае размер оригинала необходимо выбрать вручную.

5. После сканирования извлеките оригиналы.

Примечание:

Если оригиналы останутся на стекло сканера в течение длительного времени, они могут прилипнуть к его поверхности.

Управление контактами

Регистрация списка контактов позволяет быстро вводить места назначения. Можно зарегистрировать до 2,000 записей, а затем использовать список контактов для ввода номера факса, места назначения для вложения сканированного изображения в сообщение электронной почты, сохранения этого изображения в сетевой папке.

Также можно зарегистрировать контакты на сервере LDAP.

Информацию о регистрации контактов на сервере LDAP см. в *Руководство администратора*.

Регистрация или изменение контактов

Примечание:

Перед регистрацией контактов убедитесь в правильности указания сервера электронной почты.

*Подробнее см. в *Руководство администратора*.*

1. Нажмите **Настр.** на главном экране.
2. Нажмите **Диспетчер Контакты**, затем нажмите **Зарегистрировать/Удалить**.
3. Сделайте следующее.
 - Чтобы зарегистрировать новый контакт, нажмите **Доб.запись**, затем **Добавить контакт**.
 - Чтобы изменить контакт, выберите целевой контакт и нажмите **Изменить**.
 - Чтобы удалить контакт, выберите целевой контакт и нажмите **Удалить**, затем **Да**. Нет необходимости выполнять следующие процедуры.

Примечание:

*Можно зарегистрировать адрес, который зарегистрирован на сервере LDAP, в локальном списке контактов принтера. Отобразите запись, затем нажмите **Сохранить в контакты**.*

4. При регистрации нового контакта выберите тип контакта, который необходимо зарегистрировать. Пропустите эту процедуру, если необходимо изменить или удалить контакт.
 - Факс: зарегистрируйте контакт (номер факса) для отправки факсов.
 - Эл. почта: зарегистрируйте адрес эл. почты для отправки отсканированного изображения.
 - Сетевая папка/FTP: зарегистрируйте сетевую папку для сохранения отсканированного изображения.

5. Внесите необходимые изменения.

Примечание:

*Если используется внутренняя АТС и для подключения к внешней линии требуется код доступа, при вводе номера факса в начале указываемого номера необходимо задать код внешнего доступа. Если код доступа был установлен в настройке **Тип линии**, введите решетку (#) вместо самого кода доступа. Чтобы добавить паузу (трехсекундную) во время набора номера, введите дефис (-).*

6. Нажмите **ОК**.

Соответствующая информация

➔ [«Использование почтового сервера» на стр. 324](#)

Регистрация или изменение сгруппированных контактов

Объединение контактов в группы позволяет отправлять факс или отсканированное изображение по электронной почте нескольким получателям одновременно.

1. Нажмите **Настр.** на главном экране.
2. Нажмите **Диспетчер Контакты**, затем нажмите **Зарегистрировать/Удалить**.
3. Сделайте следующее.
 - Чтобы зарегистрировать новую группу, нажмите **Доб.запись**, затем **Добавить группу**.
 - Чтобы изменить группу, выберите целевую группу и нажмите **Изменить**.
 - Чтобы удалить группу, выберите целевую группу и нажмите **Удалить**, затем **Да**. Нет необходимости выполнять следующие процедуры.
4. При регистрации новой группы выберите тип группы, который необходимо зарегистрировать. Пропустите эту процедуру, если необходимо изменить группу.
 - Факс: зарегистрируйте контакт (номер факса) для отправки факсов.
 - Эл. почта: зарегистрируйте адрес эл. почты для отправки отсканированного изображения.
5. Введите или измените **Имя группы** для этой группы.
6. Нажмите **Контакт(ы), добавлен. в Группа (обязательное)**.
7. Выберите контакты, которые необходимо зарегистрировать в группе.

Примечание:

 - Можно зарегистрировать до 200 контактов.
 - Чтобы отменить выбор контакта, снова нажмите его.
8. Нажмите **Заккрыть**.
9. Внесите другие необходимые изменения.
 - Номер записи: задайте номер для группы.
 - Ключевое слово: задайте ключевое слово для группы.
 - Отнести к часто использ.: зарегистрируйте как часто используемую группу. Группа отображается в верхней части экрана, где указывается адрес.
10. Нажмите **ОК**.

Регистрация часто используемых контактов

При регистрации часто используемых контактов эти контакты отображаются в верхней части экрана при наборе адреса.

1. Нажмите **Настр.** на главном экране.
2. Нажмите **Диспетчер Контакты**, затем нажмите **Частые**.
3. Выберите тип контакта, который следует зарегистрировать.
4. Нажмите **Редактир..**

Примечание:

*Чтобы изменить порядок контактов, нажмите **Сортировать**.*

5. Выберите часто используемые контакты, которые необходимо зарегистрировать, затем нажмите **ОК**.

Примечание:

Чтобы отменить выбор контакта, снова нажмите его.

Можно выполнить поиск контактов в списке контактов. Введите ключевое слово для поиска в поле, расположенном в верхней части экрана.

6. Нажмите **Заккрыть**.

Регистрация контактов на компьютере

С помощью EpsonNet Config или Web Config можно создать список контактов на компьютере и импортировать его на принтер.

Подробнее см. в *Руководство администратора*.

Соответствующая информация

➔ [«EpsonNet Config» на стр. 238](#)

Резервное копирование контактов с помощью компьютера

С помощью EpsonNet Config или Web Config можно также создать на компьютере резервную копию контактов, хранящихся в принтере.

Подробнее см. в *Руководство администратора*.

Контакты могут быть утрачены из-за сбоев в работе принтера. Мы рекомендуем выполнять резервное копирование после каждого обновления данных. Компания Epson не несет ответственности за какую-либо потерю и восстановление данных и (или) настроек даже во время гарантийного периода.

Соответствующая информация

➔ [«EpsonNet Config» на стр. 238](#)

Печать

Печать из панели управления

Можно напечатать данные с внешнего накопителя USB, подключенного к принтеру.


Печать файлов JPEG с устройства памяти





Примечание:

Если на устройстве памяти более 999 изображений, они автоматически делятся на группы и отображается экран выбора группы. Изображения сортируются по дате создания.

1. Подключите устройство памяти к USB-порту внешнего интерфейса принтера.
2. Нажмите **Запом. устр.** на главном экране.
3. Нажмите **JPEG**.

Изображения на устройстве памяти отображаются в виде эскизов.



Нажмите  для изменения **Порядок отображения** или внесения изменений для **Выбрать все изображ.**, **Отменить выбор изображений** и **Выбор группы**.

4. Нажмите файлы, которые необходимо напечатать.
Выбранные изображения помечаются галочками.
Чтобы выполнить предварительный просмотр одного изображения, нажмите **Отдельн. представл.**
Можно увеличить изображение, нажав . Нажмите  или  для предварительного просмотра предыдущего или следующего изображения.
5. Нажмите **Перейти к печати** для изменения настроек печати.
6. На вкладке **Основ. настройки** задайте источник бумаги и режим цвета, которые следует использовать.
7. При необходимости задайте все прочие элементы на вкладке **Расширенные**.
Дополнительные сведения о подробных настройках см. в меню **Запом. устр.**.
8. Введите количество отпечатков с помощью клавиатуры.
9. Нажмите , чтобы начать печать.
10. Извлеките из принтера запоминающее устройство.

Соответствующая информация

- ➔ «Загрузка бумаги в Кассета для бумаги» на стр. 60
- ➔ «Загрузка бумаги в Подача бумаг задне часть» на стр. 62
- ➔ «Настройки JPEG» на стр. 75

Печать файлов PDF или TIFF с устройства памяти

1. Подключите устройство памяти к USB-порту внешнего интерфейса принтера.
2. Нажмите **Запом. устр.** на главном экране.
3. Нажмите **PDF** или **TIFF**.
Файлы на устройстве памяти отображаются в виде списка.
Чтобы изменить порядок файлов, нажмите .
4. Нажмите файл, который необходимо напечатать.
5. На вкладке **Основ. настройки** задайте источник бумаги и режим цвета, которые следует использовать.
6. При необходимости задайте все прочие элементы на вкладке **Расширенные**.
Дополнительная информация о расширенных настройках представлена в меню устройства памяти.
7. Введите количество отпечатков с помощью клавиатуры.
8. Нажмите , чтобы начать печать.
9. Извлеките из принтера запоминающее устройство.

Соответствующая информация

- ➔ «Загрузка бумаги в Кассета для бумаги» на стр. 60
- ➔ «Загрузка бумаги в Подача бумаг задне част» на стр. 62
- ➔ «Настройки PDF» на стр. 76
- ➔ «Настройки TIFF» на стр. 77

Параметры меню для Запом. устр.

Нажмите **Запом. устр.** на главном экране принтера, чтобы внести различные настройки печати для файла на устройстве памяти.

Настройки JPEG

(Параметры)

Изменение настроек, связанных с упорядочиванием, выбором и отменой выбора данных изображения.

Основ. настройки

- Наст.бум

Отображение настроек источника бумаги при возникновении необходимости в печати.

- Цветн. реж.

Выберите настройку цвета, следует ли печатать постоянно в **Черн-бел.** или **Цветной**.

Печать

Расширенные

Макет

Выберите макет для файлов JPEG. **1-сверху** — для печати одного файла на странице. **20 сверху** — для печати двадцати файлов на странице. **Указатель** — для печати указателя.

По рамке

Выберите **Вкл.** для обрезки изображения для автоматического размещения в выбранной компоновке отпечатка. Если соотношение сторон изображения отличается от размера бумаги, изображение автоматически увеличивается или уменьшается по размеру коротких сторон бумаги. Если длинная сторона изображения выходит за пределы длинной стороны бумаги, изображение обрезается. Эта функция может быть недоступна для панорамных фотографий.

Качество

При выборе параметра **Самое лучш. качест.** увеличивается качество печати, но ее скорость может уменьшиться.

Дата

Выберите формат даты съемки или сохранения фотографии. На некоторых макетах печать даты не выполняется.

Исправить фотогр.

Выберите этот режим для автоматического улучшения яркости, контрастности и насыщенности фотографий. Чтобы включить автоматические улучшения, выберите **Усиление – выкл.**

Убр. эфф.«кр. глаз»

Выберите **Вкл.**, чтобы автоматически исправить эффект красных глаз на фотографии. Коррекция применяется только к распечаткам, но не к оригинальному файлу. В зависимости от типа фотографии могут быть скорректированы не только глаза, но и другие части изображения.

Настройки PDF

Можно настроить параметры печати для файлов формата PDF на устройствах памяти.

 (Порядок отображения)

Выберите настройки сортировки для отображения файлов на ЖК-экране.

Основ. настройки

Наст.бум

Отображение настроек источника бумаги при возникновении необходимости в печати.

Цветн. реж.

Выберите настройку цвета, следует ли печатать постоянно в **Черн-бел.** или **Цветной.**

Расширенные

2-сторонн.

Выберите **Вкл.** для печати PDF-файлов с использованием двусторонней печати. Можно также выбрать способ переплета, нажав **Перепл(копия).**

Печать

- Порядок печати

Выберите последовательность печати многостраничных файлов PDF.

Настройки TIFF

Можно настроить параметры печати для файлов формата TIFF на устройствах памяти.

-  (Порядок отображения) :

задание параметров сортировки для отображения файла на ЖК-экране.

Основ. настройки:

- Наст.бум

Отображение настроек источника бумаги при возникновении необходимости в печати.

- Цветн. реж.

Выберите настройку цвета, следует ли печатать постоянно в **Черн-бел.** или **Цветной.**

Расширенные:

- Макет

Выберите способ компоновки файла Multi-TIFF для печати страницы. **1-сверху** – для печати одного файла на страницу. **20 сверху** – для печати двадцати файлов на страницу. **Указатель** для печати указателя.

- По рамке

Выберите **Вкл.** для обрезки фото для ее автоматического размещения в выбранной компоновки фотографий. Если соотношение сторон изображения отличается от размера бумаги, изображение автоматически увеличивается или уменьшается по размеру коротких сторон бумаги. Если длинная сторона изображения выходит за пределы длинной стороны бумаги, изображение обрезается. Эта функция может быть недоступна для панорамных фотографий.

- Качество

При выборе параметра **Самое лучш. качест.** увеличивается качество печати, но ее скорость может уменьшиться.

- Порядок печати

Выберите последовательность печати многостраничных файлов TIFF.

- Дата

Выберите формат даты съемки или сохранения фотографии. На некоторых макетах печать даты не выполняется.

Печать с компьютера

Если вы не можете изменить некоторые настройки для драйвера принтера, возможно, администратор наложил на них ограничения. Обратитесь за помощью к администратору принтера.

Аутентификация пользователей в драйвере принтера при включенной функции ограничения возможностей пользователей (только для Windows)

Если включена функция ограничения возможностей пользователей, для выполнения печати требуется идентификатор пользователя и пароль. Идентификатор пользователя и пароль необходимо зарегистрировать в драйвере принтера. Если вы не знаете пароля, обратитесь к администратору принтера.

1. Войдите в окно драйвера принтера.
2. Нажмите на **Информация о принтере и опциях** на вкладке **Сервис**.
3. Выберите **Сохранить настройки управления доступом**, нажмите **Настройки** и введите имя пользователя и пароль.

Соответствующая информация

➔ [«Драйвер принтера Windows» на стр. 232](#)

Основные сведения о печати — Windows

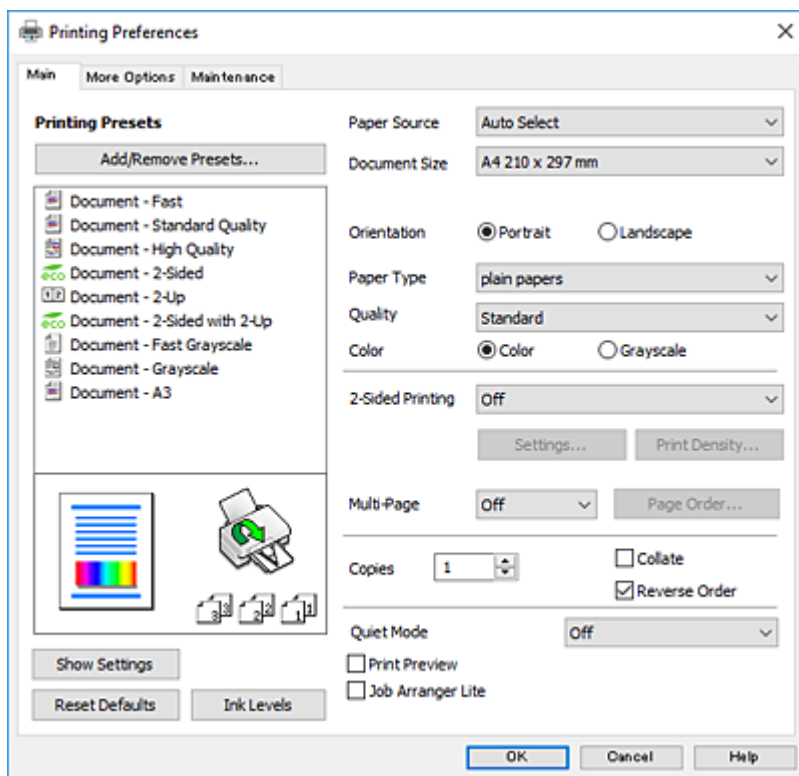
Примечание:

- Объяснение элементов настройки см. в интерактивной справке. Щелкните правой кнопкой мыши один из элементов, а затем выберите **Справка**.*
- Действия могут отличаться в зависимости от приложения. Подробности см. в справке приложения.*

1. Загрузите бумагу в принтер.
2. Выберите файл для печати.
3. Выберите **Печать** или **Настройка печати** в меню **Файл**.
4. Выберите свой принтер.

Печать

5. Для доступа к окну драйвера принтера выберите **Параметры** или **Свойства**.



6. Выполните следующие настройки.

- Источник бумаги: выберите источник бумаги, в который загружена бумага. Этот элемент не отображается, если в принтере есть только один источник бумаги.
- Размер документа: выберите размер бумаги, загруженной в принтер.
- Ориентация: выберите ориентацию страницы, заданную в приложении.
- Тип бумаги: выберите тип загруженной бумаги.
- Качество: выбор качества печати. При выборе параметра **Высокий** увеличивается качество печати, но ее скорость может уменьшиться.
- Цветной: выберите **Оттенки серого** для печати в черно-белом режиме или в оттенках серого.

Примечание:

- Если выполняется печать данных высокой плотности на обычной бумаге, бланке или на предварительно отпечатанной бумаге, выберите для параметра **Стандартно насыщенный** значение **Качество**, чтобы добиться четкости печати.
- При печати на конвертах выберите **Альбомная** в качестве параметра **Ориентация**.

7. Щелкните **ОК**, чтобы закрыть окно драйвера принтера.

8. Нажмите **Печать**.

Соответствующая информация

- ➔ «Доступные форматы бумаги и емкость загрузки» на стр. 53
- ➔ «Загрузка бумаги в Кассета для бумаги» на стр. 60
- ➔ «Загрузка бумаги в Поддача бумаг задне часть» на стр. 62

➔ «Список типов бумаги» на стр. 59

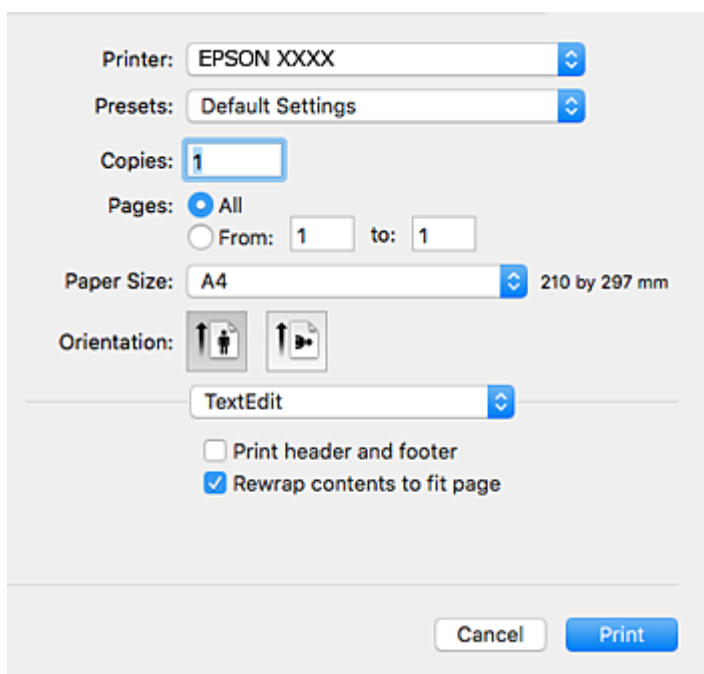
Основные сведения о печати — Mac OS X

Примечание:

В объяснениях, приведенных в этом разделе, в качестве примера используется TextEdit. Действия и внешний вид экрана могут зависеть от приложения. Подробности см. в справке приложения.

1. Загрузите бумагу в принтер.
2. Выберите файл для печати.
3. Выберите **Печать** из меню **Файл** или другую команду для доступа к диалоговому окну печати.

Чтобы расширить окно печати, нажмите **Показать подробности** или ▼.



4. Выполните следующие настройки.
 - Принтер: выберите свой принтер.
 - Предустановки: выберите при необходимости использования зарегистрированных параметров.
 - Размер бумаги: выберите размер бумаги, загруженной в принтер.
 - Ориентация: выберите ориентацию страницы, заданную в приложении.

Примечание:


- Если указанные выше меню настроек не отображаются, закройте окно печати, выберите **Настройка страницы** в меню **Файл** и внесите необходимые изменения.
- При печати на конвертах выберите альбомную ориентацию.

Печать

5. В раскрывающемся меню выберите **Настройки печати**.

Примечание:

Для систем Mac OS X v10.8.x или более поздней версии: если меню **Настройки печати** не открывается, драйвер принтера Epson установлен неправильно.

Выберите **Системные настройки** из меню  > **Принтеры и сканеры** (или **Печать и сканирование**, **Печать и факс**), удалите принтер и добавьте его снова. Инструкции по добавлению принтера см. далее.

<http://epson.sn>

6. Выполните следующие настройки.
- Источник бумаги: выберите источник бумаги, в который загружена бумага. Этот элемент не отображается, если в принтере есть только один источник бумаги.
 - Тип носителя: выберите тип загруженной бумаги.
 - Качество печати: выбор качества печати.
Выбор настройки более высокого качества может снизить скорость печати.
 - Оттенки серого: выберите черно-белую печать или печать в оттенках серого.

7. Нажмите **Печать**.

Соответствующая информация

- ➔ «Доступные форматы бумаги и емкость загрузки» на стр. 53
- ➔ «Загрузка бумаги в Кассета для бумаги» на стр. 60
- ➔ «Загрузка бумаги в Подача бумаг задне часть» на стр. 62
- ➔ «Список типов бумаги» на стр. 59

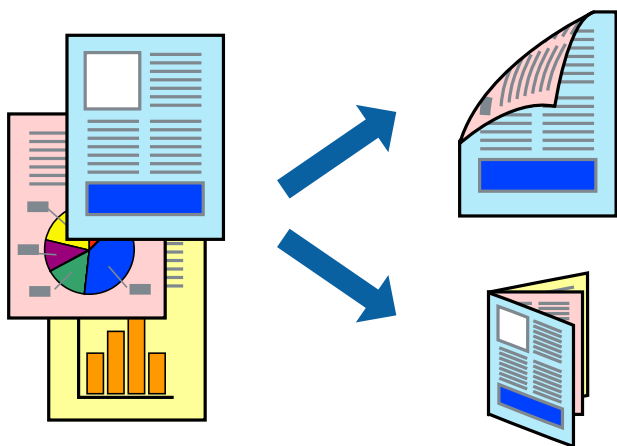
Двусторонняя печать

Для печати на двух сторонах бумаги можно воспользоваться одним из следующих способов:

- автоматическая двусторонняя печать;
- Ручная двусторонняя печать (только для Windows)

После того, как принтер закончит печать на одной стороне, переверните лист для печати на другой стороне.

Можно также напечатать буклет, который получается, если сложить распечатку вдвое. (Только для Windows.)



Примечание:

- При использовании бумаги, неподходящей для двусторонней печати, может снизиться качество печати и произойти застревание бумаги.
- В зависимости от типа бумаги и данных, чернила могут проступать на другой стороне бумаги.

Соответствующая информация

➔ [«Доступные форматы бумаги и емкость загрузки» на стр. 53](#)

Двусторонняя печать – Windows

Примечание:

- Ручная двусторонняя печать доступна, если включена утилита **EPSON Status Monitor 3**. Если утилита **EPSON Status Monitor 3** отключена, необходимо войти в драйвер принтера, нажать **Расширенные параметры** во вкладке **Сервис**, после чего выбрать **Включить EPSON Status Monitor 3**.
- Функция ручной двусторонней печати может быть недоступна при печати по сети, либо при совместном использовании принтера.

1. Загрузите бумагу в принтер.
2. Выберите файл для печати.
3. Войдите в окно драйвера принтера.

Печать

4. Выберите **Авто (Переплет по длинному краю)**, **Авто (Переплет по короткому краю)**, **Ручной (Переплет по длинному краю)** или **Ручной (Переплет по короткому краю)** с **Двусторонняя печать** на вкладку **Главное**.

5. Нажмите **Настройки**, настройте соответствующие параметры и нажмите **ОК**.

Примечание:

Для печати буклета выберите **Буклет**.

6. Нажмите **Плотность печати**, выберите тип документа из **Выбор типа документа**, после чего нажмите **ОК**.

Драйвер принтера автоматически установит настройки **Регулировки** для данного типа документа.

Примечание:

Печать может проходить медленно в зависимости от параметров, выбранных для **Выбор типа документа** в окне **Регулировка плотности печати** и для **Качество** на вкладке **Главное**.

Для ручной двусторонней печати параметр **Регулировка плотности печати** недоступен.

7. При необходимости можно настроить другие элементы на вкладках **Главное** и **Дополнительные настройки**, после чего нажать **ОК**.

8. Нажмите **Печать**.

При ручной двусторонней печати после завершения печати с одной стороны на экране компьютера появится всплывающее окно. Выполняйте инструкции, отображаемые на экране.

Соответствующая информация

- ➔ «Загрузка бумаги в Кассета для бумаги» на стр. 60
- ➔ «Загрузка бумаги в Поддача бумаг задне часть» на стр. 62
- ➔ «Основные сведения о печати — Windows» на стр. 78

Двусторонняя печать – Mac OS X

1. Загрузите бумагу в принтер.

2. Выберите файл для печати.

3. Доступ к диалоговому окну печати.

4. В раскрывающемся меню выберите **Настройки двусторонней печати**.

5. Выберите тип переплета и **Тип документа**.

Примечание:

Печать может выполняться медленно из-за значения параметра **Тип документа**.

При печати насыщенных изображений, например фотографий и графиков, выберите для параметра **Тип документа** значение **Текст и графика** или **Текст и фотографии**. При появлении потертостей или проявлении изображения на обратной стороне листа необходимо настроить плотность печати и время высыхания чернил, нажав на знак стрелки рядом с **Регулировки**.

6. По мере необходимости настройте другие элементы.

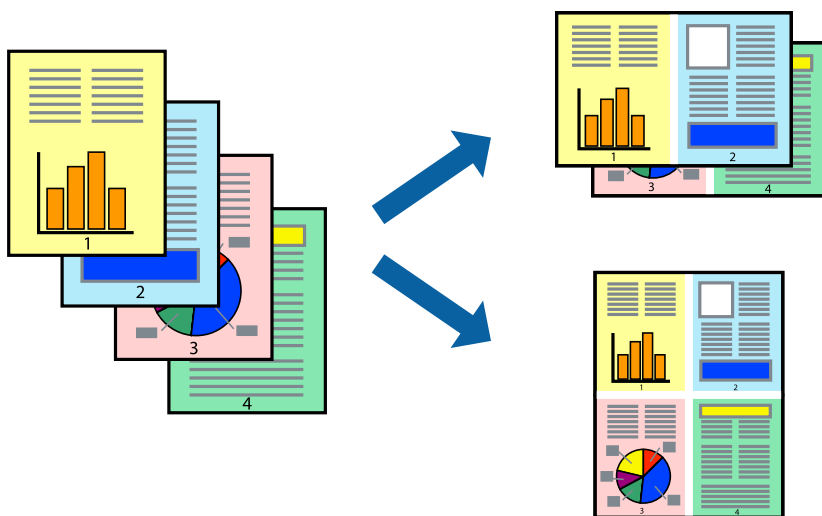
7. Нажмите **Печать**.

Соответствующая информация

- ➔ «Загрузка бумаги в Кассета для бумаги» на стр. 60
- ➔ «Загрузка бумаги в Поддача бумаг задне часть» на стр. 62
- ➔ «Основные сведения о печати — Mac OS X» на стр. 80

Печать нескольких страниц на одном листе

На одном листе можно напечатать две или четыре страницы.

**Печать нескольких страниц на одном листе – Windows**

1. Загрузите бумагу в принтер.
2. Выберите файл для печати.
3. Войдите в окно драйвера принтера.
4. Выберите **Разворот** или **4 на 1** в настройке **Многостраничность** на вкладке **Главное**.
5. Нажмите **Порядок печати**, внесите соответствующие настройки, после чего нажмите **ОК** для закрытия окна.
6. При необходимости можно настроить другие элементы на вкладках **Главное** и **Дополнительные настройки**, после чего нажать **ОК**.
7. Нажмите **Печать**.

Соответствующая информация

- ➔ «Загрузка бумаги в Кассета для бумаги» на стр. 60
- ➔ «Загрузка бумаги в Поддача бумаг задне часть» на стр. 62
- ➔ «Основные сведения о печати — Windows» на стр. 78

Печать нескольких страниц на одном листе – Mac OS X

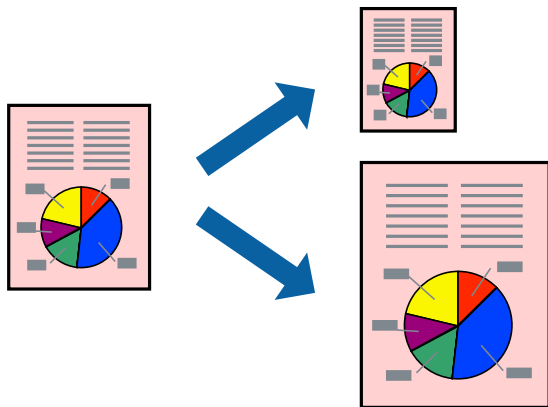
1. Загрузите бумагу в принтер.
2. Выберите файл для печати.
3. Перейдите к диалоговому окну печати.
4. В раскрывающемся меню выберите **Макет**.
5. Установите количество страниц в **Страниц на листе**, **Направление макета** (порядок страниц), и **Граница**.
6. По мере необходимости настройте другие элементы.
7. Нажмите **Печать**.

Соответствующая информация

- ➔ «Загрузка бумаги в Кассета для бумаги» на стр. 60
- ➔ «Загрузка бумаги в Подача бумаг задне часть» на стр. 62
- ➔ «Основные сведения о печати — Mac OS X» на стр. 80

Печать под размер бумаги

Можно настроить печать под размер загруженной в принтер бумаги



Печать под размер бумаги – Windows

1. Загрузите бумагу в принтер.
2. Выберите файл для печати.
3. Войдите в окно драйвера принтера.
4. Настройте следующие параметры на вкладке **Дополнительные настройки**.
 - Размер документа: выберите размер бумаги, заданный в приложении.

Печать

- Бумага на выходе: Выберите размер бумаги, загруженной в принтер.

Уместить на странице выбирается автоматически.

Примечание:

*Если необходимо напечатать уменьшенное изображение в центре страницы, выберите **В центре**.*

- При необходимости можно настроить другие элементы на вкладках **Главное** и **Дополнительные настройки**, после чего нажать **ОК**.
- Нажмите **Печать**.

Соответствующая информация

- ➔ «Загрузка бумаги в Кассета для бумаги» на стр. 60
- ➔ «Загрузка бумаги в Подача бумаг задне часть» на стр. 62
- ➔ «Основные сведения о печати — Windows» на стр. 78

Печать под размер бумаги – Mac OS X

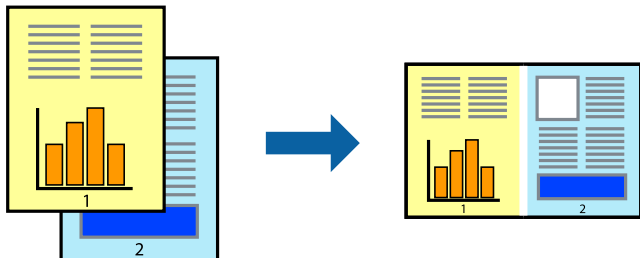
- Загрузите бумагу в принтер.
- Выберите файл для печати.
- Перейдите к диалоговому окну печати.
- Выберите размер бумаги, заданный в приложении, в качестве параметра **Размер бумаги**.
- В раскрывающемся меню выберите **Подготовка бумаги к печати**.
- Выберите **Под размер бумаги**.
- Выберите размер бумаги, загруженной в принтер, в качестве параметра **Назначенный размер бумаги**.
- По мере необходимости настройте другие элементы.
- Нажмите **Печать**.

Соответствующая информация

- ➔ «Загрузка бумаги в Кассета для бумаги» на стр. 60
- ➔ «Загрузка бумаги в Подача бумаг задне часть» на стр. 62
- ➔ «Основные сведения о печати — Mac OS X» на стр. 80

Совместная печать нескольких файлов (только для Windows)

Упрощенный организатор заданий позволяет объединять несколько файлов, созданных в разных приложениях, и печатать их в одном задании на печать. Для объединенных файлов можно задать настройки печати, например макет, порядок печати и ориентацию.



1. Загрузите бумагу в принтер.
2. Выберите файл для печати.
3. Войдите в окно драйвера принтера.
4. Выберите **Упрощенный организатор заданий** на вкладке **Главное**.
5. Щелкните **ОК**, чтобы закрыть окно драйвера принтера.
6. Нажмите **Печать**.

Отобразится окно **Упрощенный организатор заданий**, после чего задание печати будет добавлено в **Печать проекта**.

7. При открытом окне **Упрощенный организатор заданий** откройте файл для объединения с текущим файлом и повторите шаги 3–6.

Примечание:

- При закрытии окна **Упрощенный организатор заданий** несохраненный **Печать проекта** удаляется. Для отложенной печати выберите **Сохранить** в меню **Файл**.
- Для открытия **Печать проекта**, сохраненного в **Упрощенный организатор заданий**, нажмите **Упрощенный организатор заданий** на вкладке **Сервис** драйвера принтера. Для выбора файла выберите **Открыть** из меню **Файл**. Сохраненные файлы имеют расширение «*esl*».

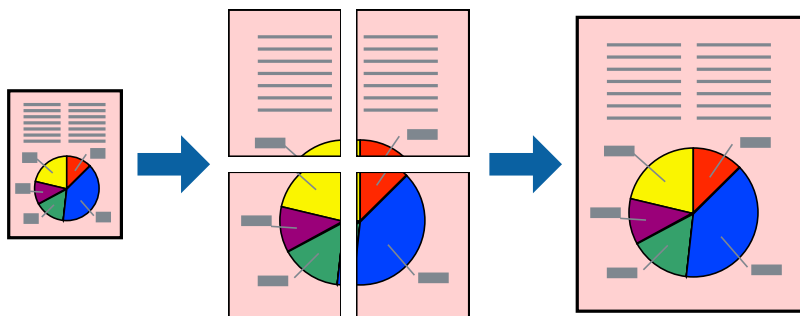
8. При необходимости настройки **Макет** выберите меню **Редактировать** и **Упрощенный организатор заданий** в **Печать проекта**. Подробные сведения см. в справке **Упрощенный организатор заданий**.
9. Выберите **Печать** в меню **Файл**.

Соответствующая информация

- ➔ «Загрузка бумаги в Кассета для бумаги» на стр. 60
- ➔ «Загрузка бумаги в Подача бумаг задне часть» на стр. 62
- ➔ «Основные сведения о печати — Windows» на стр. 78

Печать одного изображения на нескольких листах для создания плаката (только для Windows)

Эта функция позволяет печатать одно изображение на нескольких листах бумаги. Можно создать плакат большого размера, соединив эти листы.



1. Загрузите бумагу в принтер.
2. Выберите файл для печати.
3. Войдите в окно драйвера принтера.
4. Выберите **Плакат 2x1**, **Плакат 2x2**, **Плакат 3x3** или **Плакат 4x4** из **Многостраничность** на вкладке **Главное**.
5. Нажмите **Настройки**, настройте соответствующие параметры и нажмите **ОК**.

Примечание:

Печать направляющих позволяет напечатать направляющие для обрезки.

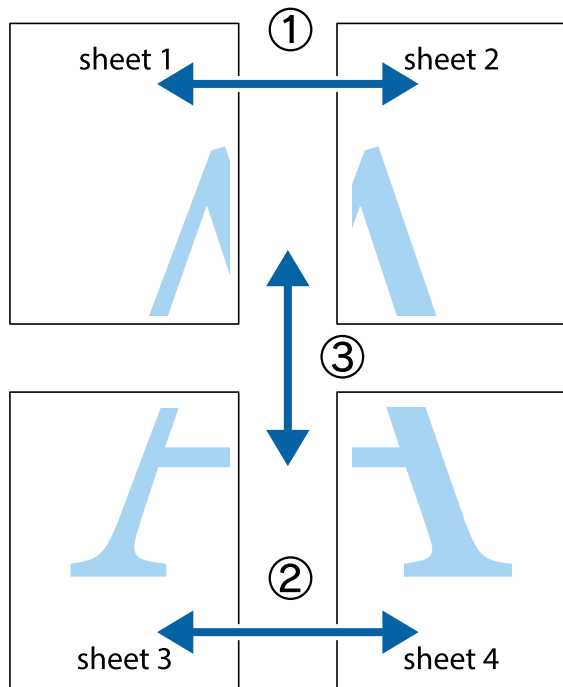
6. При необходимости можно настроить другие элементы на вкладках **Главное** и **Дополнительные настройки**, после чего нажать **ОК**.
7. Нажмите **Печать**.

Соответствующая информация

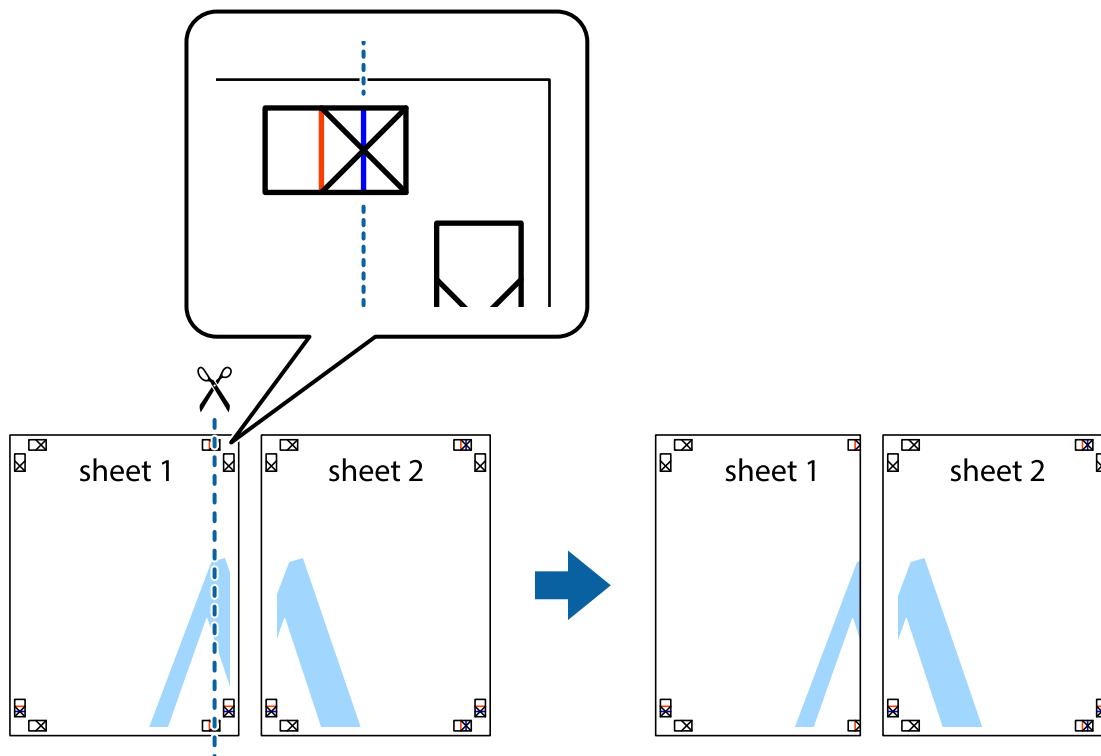
- ➔ «Загрузка бумаги в Кассета для бумаги» на стр. 60
- ➔ «Загрузка бумаги в Подача бумаг задне часть» на стр. 62
- ➔ «Основные сведения о печати — Windows» на стр. 78

Создание плакатов при помощи Метки перекрытия и выравнивания

Ниже описан пример создания плаката с параметром **Плакат 2x2** и значением **Метки перекрытия и выравнивания** для **Печать направляющих**.

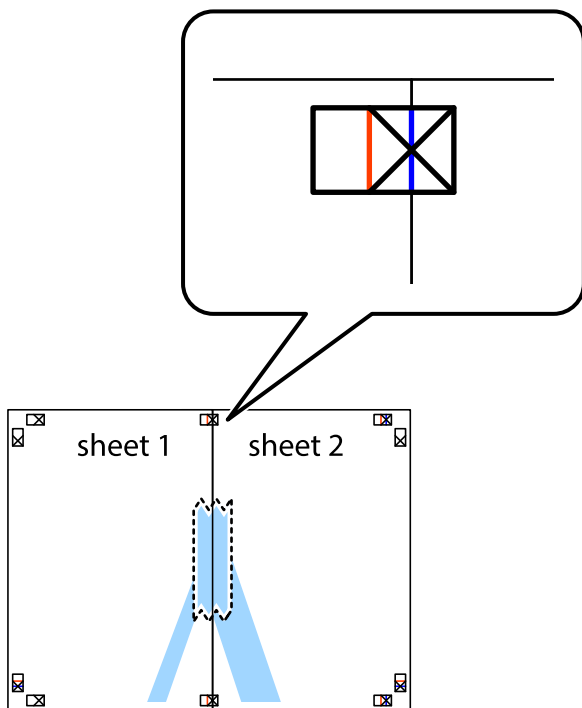


1. Подготовьте Sheet 1 и Sheet 2. Отрежьте поля Sheet 1 по синей вертикальной линии, проходящей через центр верхней и нижней метки пересечения.

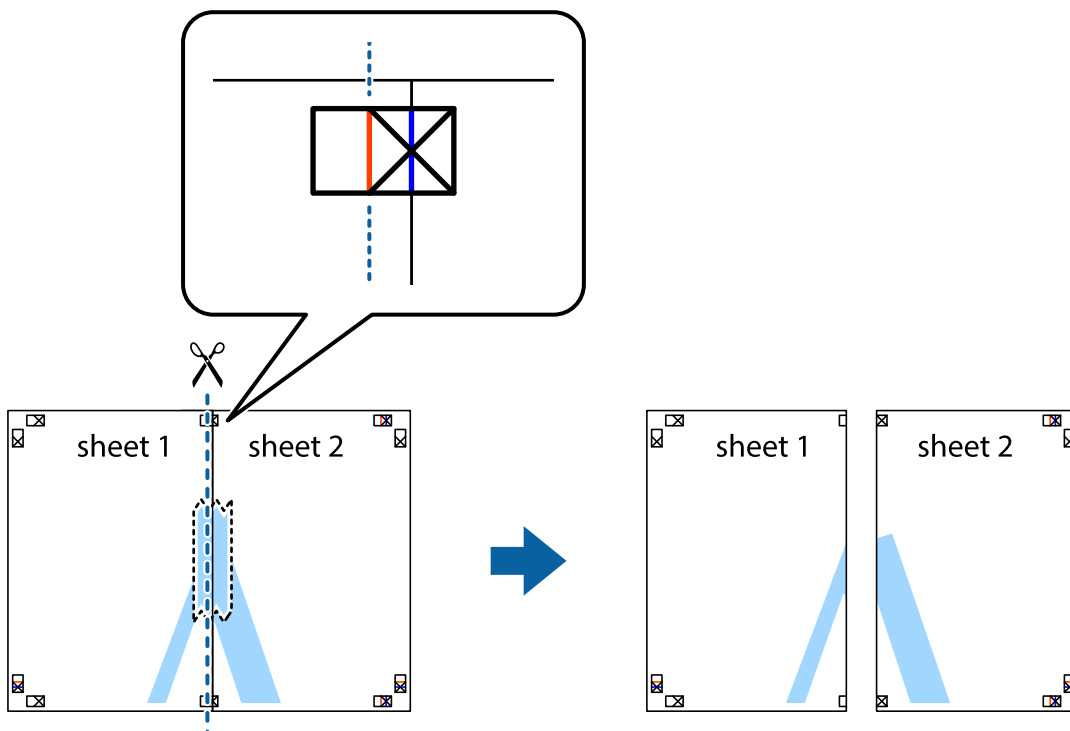


Печать

2. Положите край Sheet 1 сверху Sheet 2, совместите метки пересечения, а затем временно соедините два листа с обратной стороны липкой лентой.

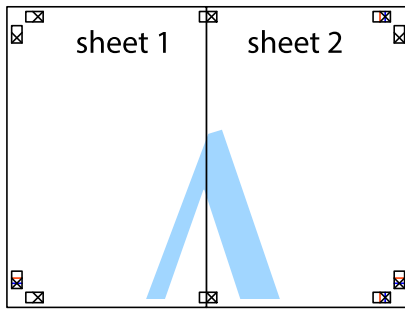


3. Отрежьте эти два листа вдоль красной вертикальной линии через метки приведения (в данном случае линии слева от меток пересечения).



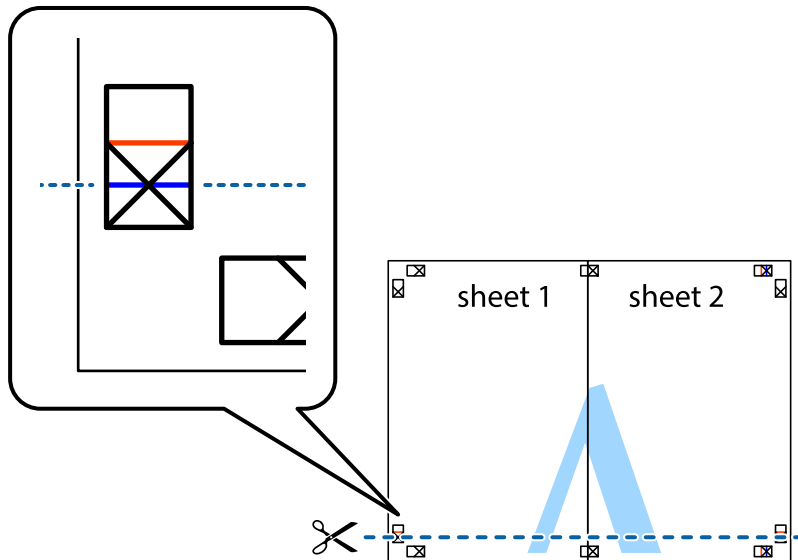
Печать

4. Соедините листы липкой лентой с обратной стороны.



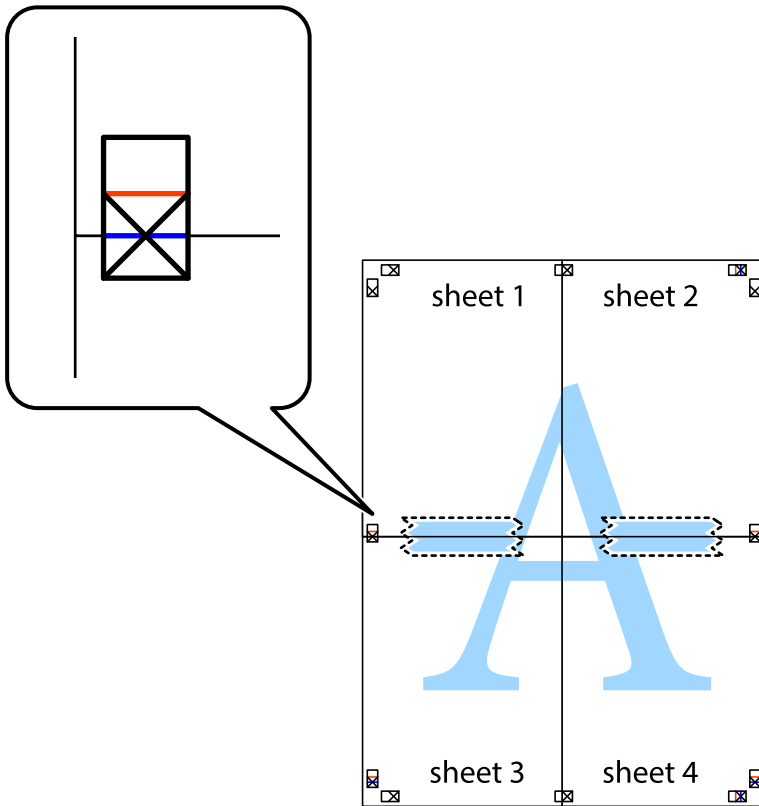
5. Повторите шаги 1–4 для склеивания Sheet 3 и Sheet 4.

6. Отрежьте поля Sheet 1 и Sheet 2 по синей горизонтальной линии, проходящей через центр левой и правой меток пересечения.



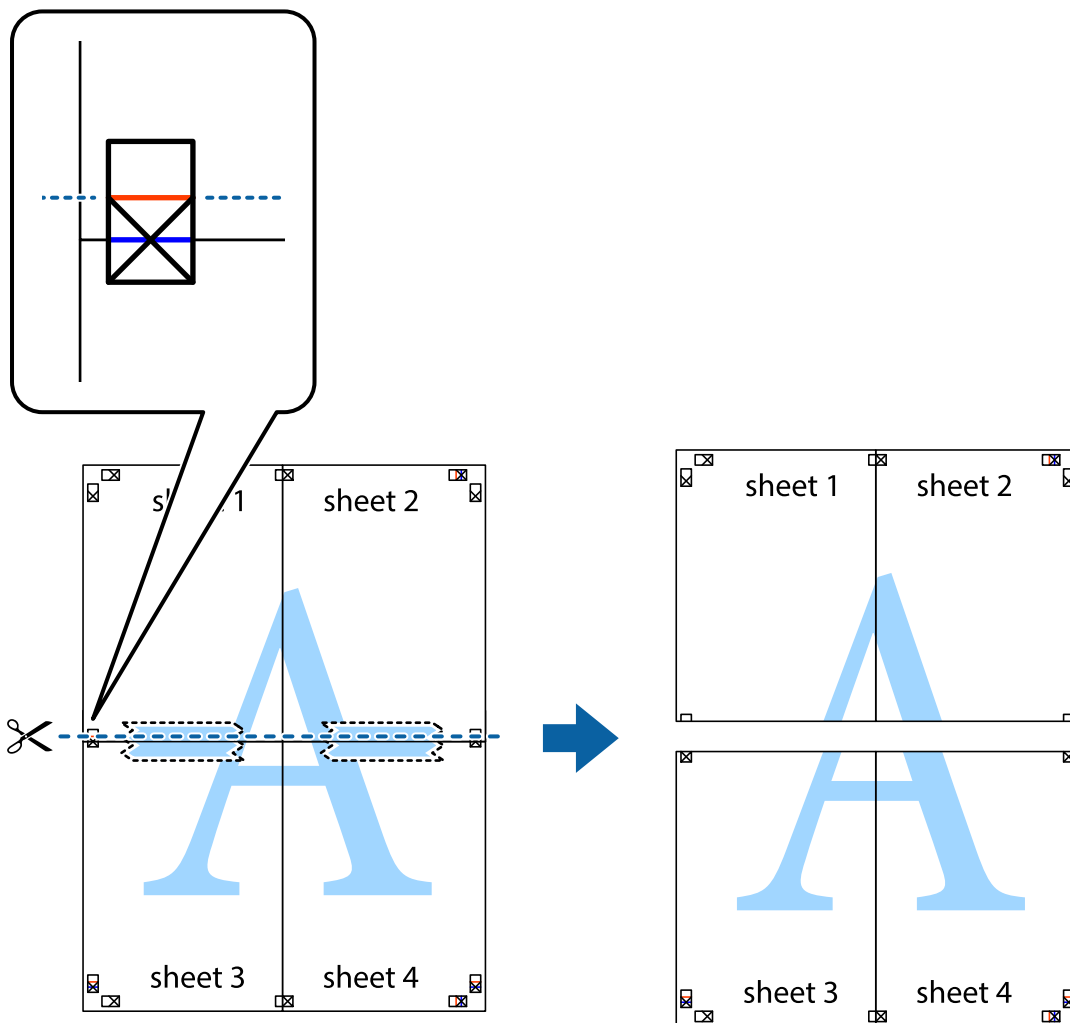
Печать

7. Положите край Sheet 1 и Sheet 2 сверху Sheet 3 и Sheet 4 и совместите метки пересечения, а затем временно соедините их вместе с обратной стороны липкой лентой.

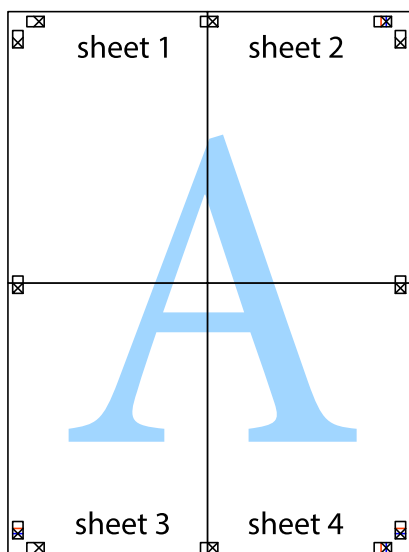


Печать

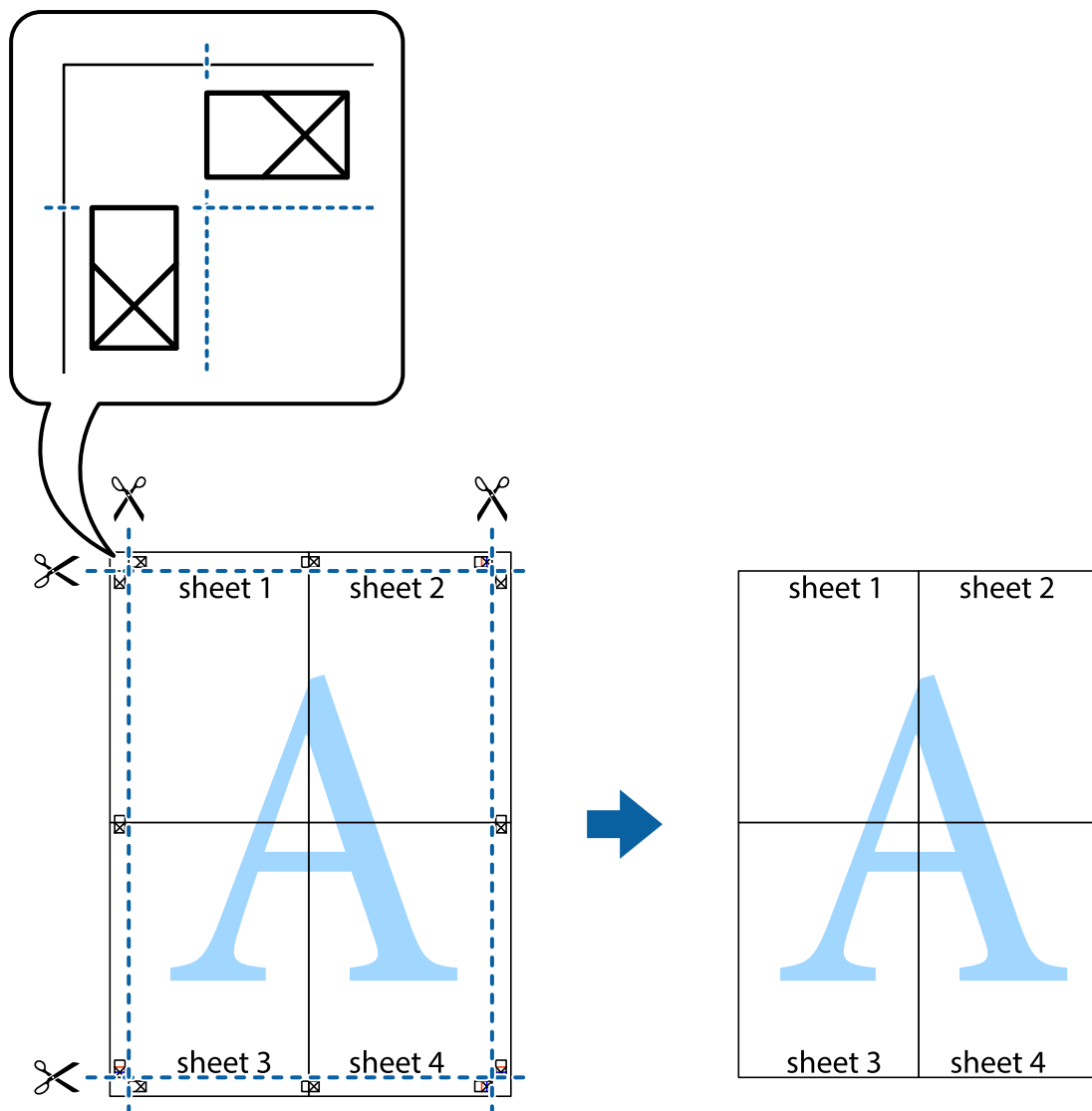
8. Разрежьте соединенные листы пополам вдоль красной горизонтальной линии, проходящей через метки для совмещения (в данном случае это линия над метками пересечения).



9. Соедините листы липкой лентой с обратной стороны.



10. Обрежьте оставшиеся поля вдоль внешней направляющей.



Печать с использованием дополнительных возможностей

В данном разделе представлены дополнительные макеты и возможности печати, доступные в драйвере принтера.

Соответствующая информация

- ➔ «Драйвер принтера Windows» на стр. 232
- ➔ «Драйвер принтера в Mac OS X» на стр. 234

Добавление предустановок для облегчения печати

Чтобы упростить процесс печати, можно создать собственную предустановку с часто используемыми настройками печати на драйвере принтера, а затем просто выбирать ее из списка.

Печать

Windows

Чтобы добавить собственную предустановку, настройте такие элементы, как **Размер документа** и **Тип бумаги** на вкладке **Главное** или **Дополнительные настройки**, после чего нажмите **Добавить/Удалить предустановки** в **Предустановки печати**.

Примечание:

Для удаления добавленной предустановки щелкните **Добавить/Удалить предустановки**, выберите имя предустановки, которую требуется удалить из списка, а затем удалите ее.

Mac OS X

Перейдите к диалоговому окну печати. Чтобы добавить собственную предустановку, настройте такие элементы, как **Размер бумаги** и **Тип носителя**, после чего сохраните текущие настройки в качестве предустановки в настройках **Предустановки**.

Примечание:

Для удаления добавленной предустановки щелкните **Предустановки > Показать предустановки**, выберите имя предустановки, которую требуется удалить из списка, а затем удалите ее.

Печать документа в уменьшенном или увеличенном размере

Документы можно уменьшать и увеличивать на определенный процент.

Windows

Настройте **Размер документа** на вкладке **Дополнительные настройки**. Выберите **Уменьшить/Увеличить, Масштаб**, а затем введите процент.

Mac OS X

Примечание:

Последовательность действий зависит от приложения. Подробности см. в справке приложения.

Выберите **Настройка страницы** (или **Печать**) в меню **Файл**. Выберите принтер в окне **Форматировать для**, укажите размер бумаги, а затем введите процент в окне **Масштаб**. Закройте окно и произведите печать, следуя основным инструкциям.

Соответствующая информация

➔ [«Основные сведения о печати — Mac OS X» на стр. 80](#)

Настройка цвета печати

Цвета в задании печати можно настроить.

PhotoEnhance генерирует более четкие изображения и более яркие цвета благодаря автоматической настройке контраста, насыщенности и яркости оригинального изображения.

Примечание:

- Эти изменения не применяются к оригинальным данным.
- PhotoEnhance** корректирует цвет на основе местоположения объекта. Поэтому, в случае изменения местоположения объекта, из-за уменьшения, увеличения, обрезки или поворота изображения цвет может неожиданно измениться. Если изображение не в фокусе, тон может быть неестественным. Если цвет изменяется или становится неестественным, то печать следует выполнить в режиме, отличном от **PhotoEnhance**.

Печать

Windows

Выберите метод цветокоррекции **Цветокоррекция** на вкладке **Дополнительные настройки**.

При использовании значения **Автоматический** цвета регулируются автоматически в соответствии с типом бумаги и параметрами качества печати. Если установить значение **Настройка** и нажать **Расширенные**, можно указать собственные настройки.

Mac OS X

Доступ к диалоговому окну печати. Выберите **Соответствие цветов** из всплывающего меню и нажмите **Цветокоррекция EPSON**. Выберите **Цветокоррекция** из всплывающего меню и выберите один из доступных вариантов. Нажмите стрелку рядом с **Дополнительные настройки** и проведите необходимые настройки.

Печать шаблона защиты от копирования (только для Windows)

Можно печатать документы с невидимыми буквами, например со словом «Копия». Эти буквы проявляются при фотокопировании документа, что позволяет отличить копии от оригинала. Можно также добавить свой собственный шаблон защиты от копирования.

Примечание:

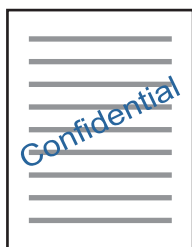
Эта функция доступна, только если выбраны следующие настройки.

- Тип бумаги: Простая бумага
- Качество: Стандартный
- Автоматическая двухсторонняя печать: отключено
- Цветокоррекция: Автоматический
- Бумага с поперечным направлением волокон: отключено

Нажмите **Функции водяных знаков** на вкладке **Дополнительные настройки** и выберите шаблон защиты от копирования. Нажмите **Настройки**, чтобы изменить параметры, например размер и плотность.

Печать водяных знаков (только для Windows)

На распечатках можно печатать водяные знаки, например «Конфиденциально». Можно также добавить свой собственный водяной знак.



Нажмите **Функции водяных знаков** на вкладке **Дополнительные настройки** и выберите водяной знак. Для изменения настроек плотности и положения водяного знака необходимо нажать на **Настройки**.

Печать верхнего и нижнего колонтитулов (только для Windows)

Такие данные, как имя пользователя и дата печати, можно печатать в виде верхнего или нижнего колонтитула.

Нажмите **Функции водяных знаков** на вкладке **Дополнительные настройки** и выберите **Колонтитулы**. Нажмите **Настройки** и выберите необходимые элементы из раскрывающегося списка.

Печать четких штрихкодов (только для Windows)

Для удобства сканирования можно напечатать четкий штрихкод. Включите эту функцию, только если напечатанный штрихкод не может быть отсканирован. Можно использовать эту функцию при следующих условиях.

- Тип бумаги: Простая бумага, Бланк письма, Вторичная, Цветной, Печатный бланк, Толстая бумага1, Конверты, Высококачественная обычная бумага
- Качество: Стандартный

Примечание:

В зависимости от обстоятельств уменьшение размытия не всегда возможно.

На вкладке **Сервис** щелкните **Расширенные параметры**, затем выберите **Режим штрих-кода**.

Установка пароля для задания на печать (только для Windows)

Пароль для задания на печать можно установить, чтобы предотвратить печать без введения пароля с панели управления принтера.

Выберите **Конфиденциальное задание** на вкладке **Дополнительные настройки** и введите пароль.

Чтобы напечатать задание, нажмите **Конфид. задание** на главном экране, затем выберите задание и введите пароль.

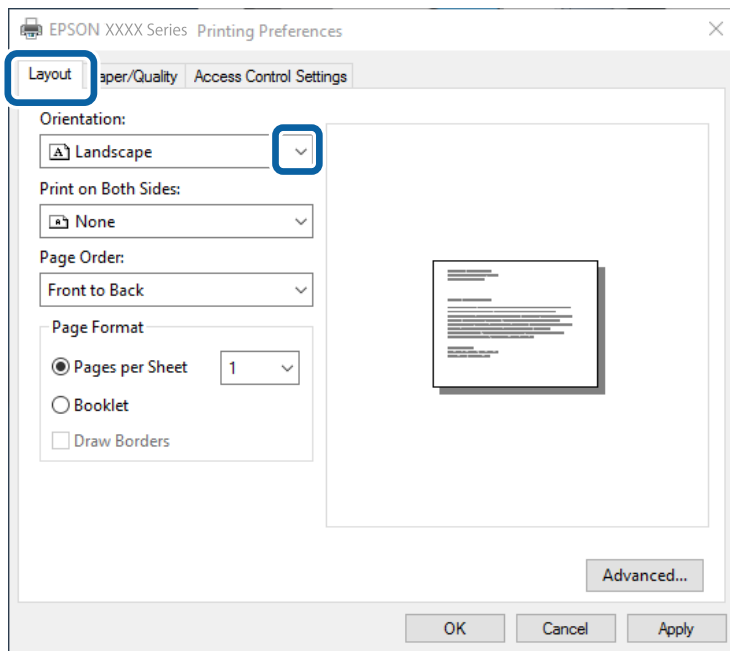
Печать с использованием драйвера принтера PostScript

Печать с использованием драйвера принтера PostScript – Windows

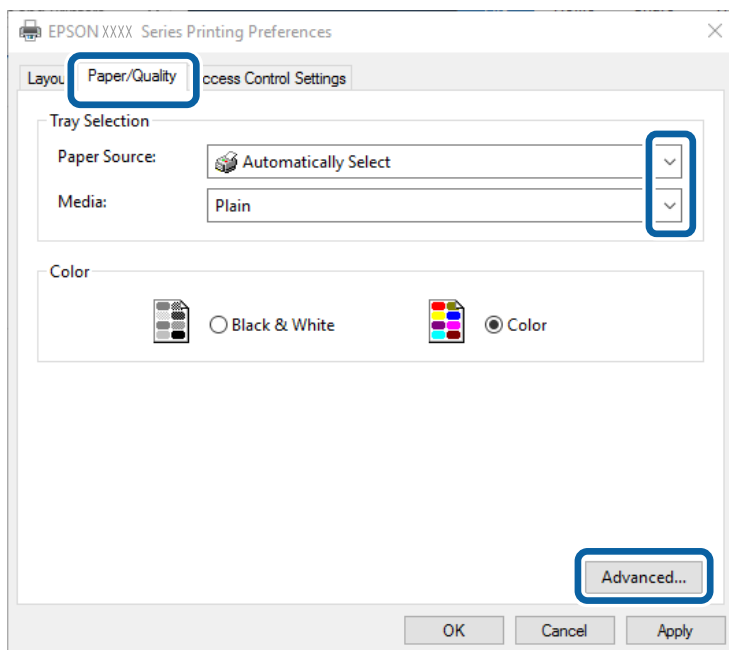
1. Загрузите бумагу в принтер.
2. Выберите файл для печати.
3. Войдите в окно драйвера принтера PostScript.

Печать

4. Выберите ориентацию, установленную для параметра **Ориентация** на вкладке **Макет**.



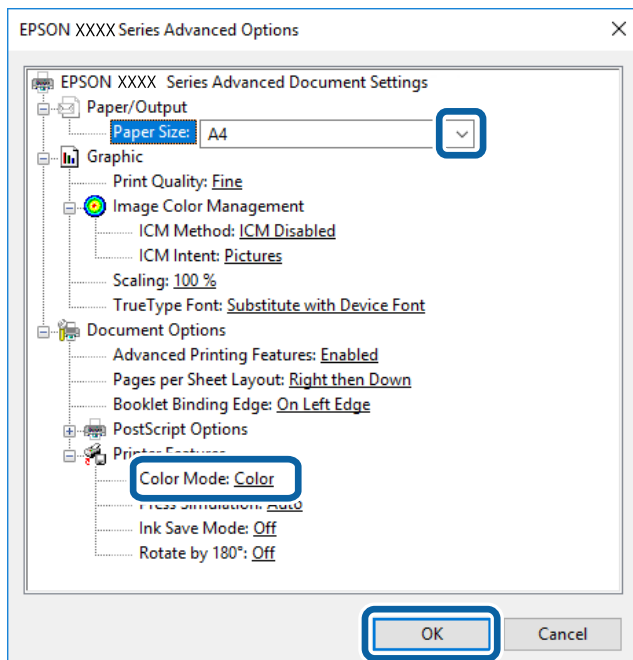
5. Настройте следующие параметры на вкладке **Бумага/качество**.



- Источник бумаги: выберите источник бумаги, в который она была загружена.
- Носитель: выберите тип загруженной бумаги.

Печать

6. Нажмите **Расширенные**, настройте соответствующие параметры и нажмите **ОК**.



- Размер бумаги: Выберите размер бумаги, загруженной в принтер.
- Color Mode: выберите цветную или монохромную печать.

7. Нажмите **ОК**.

8. Нажмите **Печать**.

Соответствующая информация

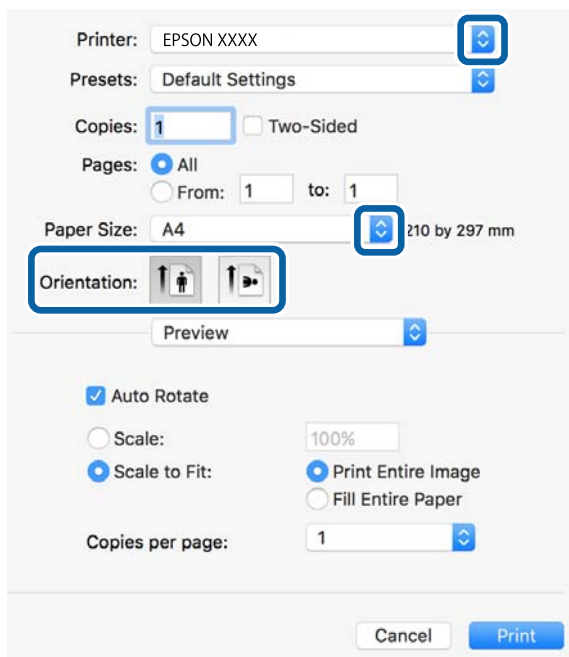
- ➔ «Доступные форматы бумаги и емкость загрузки» на стр. 53
- ➔ «Загрузка бумаги в Кассета для бумаги» на стр. 60
- ➔ «Загрузка бумаги в Подача бумаг задне часть» на стр. 62
- ➔ «Список типов бумаги» на стр. 59

Печать с использованием драйвера принтера PostScript – Mac OS X

1. Загрузите бумагу в принтер.
2. Выберите файл для печати.

Печать

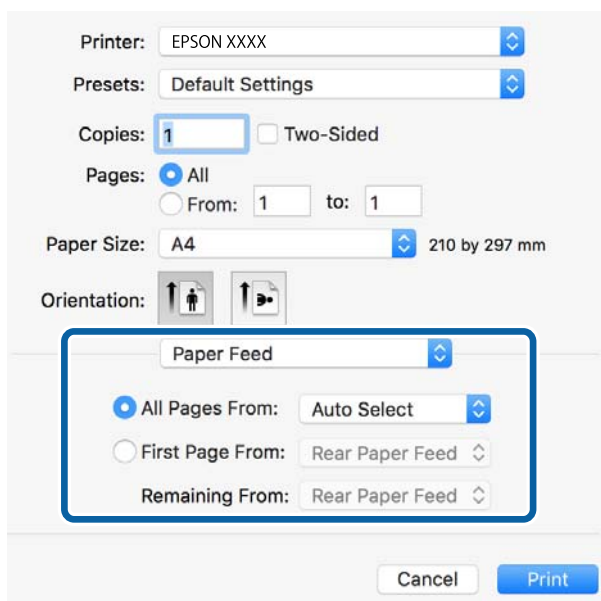
3. Доступ к диалоговому окну печати.



4. Задайте следующие параметры:

- Принтер: Выберите свой принтер.
- Размер бумаги: Выберите размер бумаги, загруженной в принтер.
- Ориентация: выберите ориентацию страницы, заданную в приложении.

5. Выберите **Подача бумаги** из раскрывающегося меню, после чего выберите источник бумаги, в который загружена бумага.



Печать

6. Выберите **Функции принтера** в раскрывающемся меню, затем задайте значение **Quality** для параметра **Наборы функций**, а после этого установите тип загруженной бумаги в качестве параметра **MediaType**.

Printer: EPSON XXXX

Presets: Default Settings

Copies: 1 Two-Sided

Pages: All
 From: 1 to: 1

Paper Size: A4 210 by 297 mm

Orientation:

Printer Features

Feature Sets: Quality

MediaType: Plain

Print Quality: Fine

Cancel Print

7. Выберите значение **Color** для параметров **Наборы функций** и **Color Mode**.

Printer: EPSON XXXX

Presets: Default Settings

Copies: 1 Two-Sided

Pages: All
 From: 1 to: 1

Paper Size: A4 210 by 297 mm

Orientation:

Printer Features

Feature Sets: Color

Color Mode: Color

Press Simulation: Auto

Cancel Print

8. Нажмите **Печать**.

Печать

Соответствующая информация

- ➔ «Доступные форматы бумаги и емкость загрузки» на стр. 53
- ➔ «Загрузка бумаги в Кассета для бумаги» на стр. 60
- ➔ «Загрузка бумаги в Подача бумаг задне част» на стр. 62
- ➔ «Список типов бумаги» на стр. 59

Элементы настройки для драйвера принтера PostScript

Примечание:

Доступность данных настроек зависит от модели.

Color Mode	Выбор цветной или монохромной печати.
Press Simulation	При печати можно выбрать имитацию цветовой схемы СМУК, при которой будут воспроизводиться цвета СМУК, используемые на офсетной печатной машине.
Ink Save Mode	Экономия чернил за счет уменьшения плотности печати.
Rotate by 180°	Поворот данных перед печатью на 180 градусов.

Печать с интеллектуальных устройств

Использование Epson iPrint

Приложение Epson iPrint позволяет печатать фотографии, документы и веб-страницы с интеллектуальных устройств (например, смартфонов или планшетов). Можно использовать локальную печать, печать с интеллектуального устройства, подключенного к той же беспроводной сети, что и принтер, или печать из удаленного местоположения через Интернет. Чтобы воспользоваться удаленной печатью, зарегистрируйте принтер в службе Epson Connect.



Соответствующая информация

- ➔ «Служба Epson Connect» на стр. 230

Установка Epson iPrint

Приложение Epson iPrint устанавливается на интеллектуальное устройство с помощью следующего URL или QR-кода.

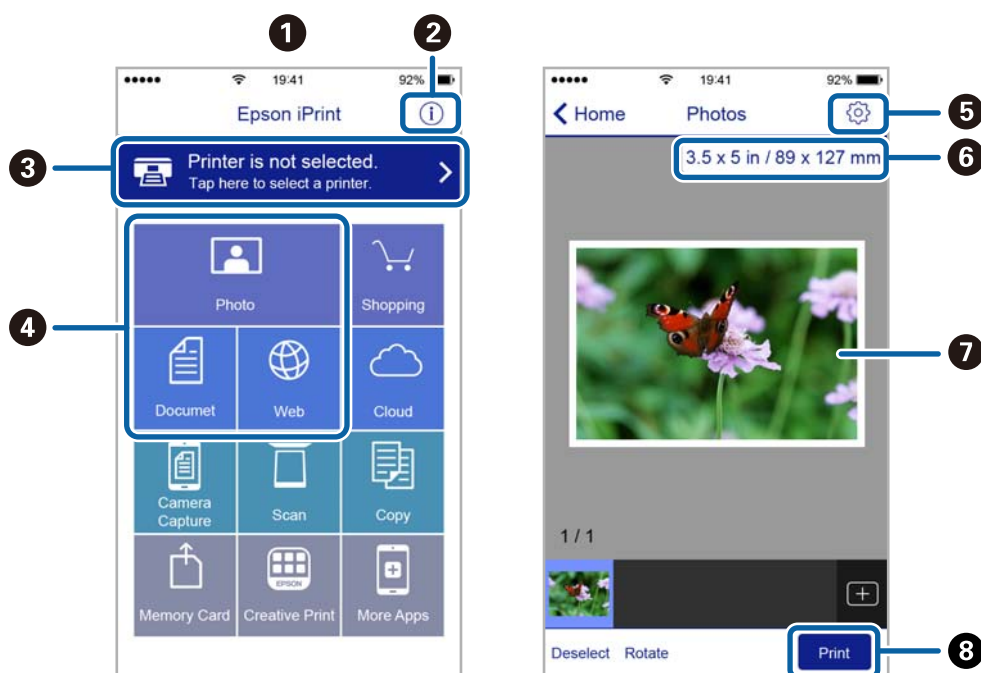
Печать

<http://ipr.to/c>



Печать с помощью Epson iPrint

Запустите Epson iPrint с интеллектуального устройства и выберите нужный элемент на начальном экране. Следующие экраны могут измениться без уведомления.



1	Начальный экран, открывающийся при запуске приложения.
2	Отображает информацию о способах настройки принтера и часто задаваемые вопросы.
3	Отображает экран выбора принтера и изменения его настроек. После выбора принтера его уже не нужно выбирать повторно в следующий раз.
4	Выбор типа печатного материала: фотографии, документы или веб-страницы.
5	Отображает экран с настройками печати, такими как размер и тип бумаги.
6	Отображение размера бумаги. При отображении в качестве кнопки нажмите ее для показа текущих параметров бумаги в принтере.
7	Отображает выбранные фотографии и документы.
8	Запускает процесс печати.

Примечание:

Чтобы выполнить печать из меню документа с помощью iPhone, iPad и iPod touch, работающих под управлением iOS, запустите Epson iPrint после передачи документа для печати с использованием функции совместного доступа к файлам в iTunes.

Печать путем прикосновения интеллектуальным устройством к N-метка

Можно просто подключиться и начать печать, коснувшись интеллектуальным устройством отметки N-метка на вашем принтере.

Убедитесь, что вы выполнили следующие действия перед использованием этой функции.

- Включите функцию NFC на вашем интеллектуальном устройстве.

Только ОС Android 4.0 и выше поддерживают NFC (Near Field Communication).

Местоположение функций NFC зависит от используемого интеллектуального устройства. Более подробные сведения см. в документации, поставляемой вместе с интеллектуальным устройством.

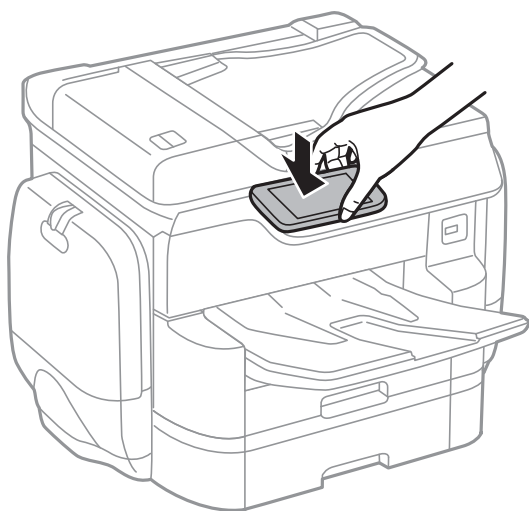
- Установите Epson iPrint на ваше интеллектуальное устройство.

Коснитесь интеллектуальным устройством отметки N-метка на принтере для его установки.

- Включите Wi-Fi Direct на вашем принтере.

Подробнее см. в *Руководство администратора*.

1. Загрузите бумагу в принтер.
2. Коснитесь интеллектуальным устройством отметки N-метка на принтере.
Запускается Epson iPrint.

**Примечание:**

- Принтер может не поддерживать связь с интеллектуальным устройством при наличии таких препятствий между отметкой N-метка на принтере и интеллектуальным устройством, как металлические предметы.
- Администраторы могут заблокировать эту функцию. В этом случае интеллектуальные устройства будут только издавать звук и не будут запускать никакие приложения, даже если коснуться ими отметки N-метка на принтере.

3. Выберите файл, который следует напечатать в Epson iPrint.

Печать

4. На экране предварительного просмотра со значком Print коснитесь интеллектуальным устройством отметки N-метка на принтере.

Начнется печать.

Соответствующая информация

- ➔ «Загрузка бумаги в Кассета для бумаги» на стр. 60
- ➔ «Загрузка бумаги в Подача бумаг задне част» на стр. 62

Использование AirPrint

AirPrint позволяет осуществлять моментальную беспроводную печать с iPhone, iPad и iPod touch с последней версией iOS и с Mac с последней версией OS X.



Примечание:

Если вы отключили сообщения о конфигурировании бумаги на панели управления вашего устройства, то функция AirPrint будет недоступна. См. ссылку ниже для получения информации об активации сообщений.

1. Загрузите бумагу в устройство.
2. Настройте устройство для беспроводной печати. См. ссылку ниже.
<http://epson.sn>
3. Подключите устройство Apple к той же беспроводной сети, к которой подключено используемое устройство.
4. Выполните печать с устройства Apple на используемом устройстве.

Примечание:


Дополнительные сведения см. на странице AirPrint веб-сайта компании Apple.

Соответствующая информация

- ➔ «Загрузка бумаги в Кассета для бумаги» на стр. 60
- ➔ «Загрузка бумаги в Подача бумаг задне част» на стр. 62

Печать файла настройки паролей

Файлы настройки паролей сохраняются в памяти принтера без печати. Чтобы напечатать задание, введите пароль для конфиденциального задания на панели управления. Можно также задать собственное время печати, которое не позволит сторонним пользователям получить доступ к приемному лотку принтера.

1. Загрузите бумагу в принтер.
2. Нажмите **Конфид. задание** на главном экране.
3. Выберите ваше имя пользователя.
4. Введите пароль.
5. Выберите задание, которое следует напечатать.
Выбранное задание помечается галочкой.
6. Нажмите , чтобы начать печать.

Соответствующая информация

- ➔ [«Загрузка бумаги в Кассета для бумаги» на стр. 60](#)
- ➔ [«Загрузка бумаги в Подача бумаг задне част» на стр. 62](#)


Отмена печати


Примечание:

- В Windows невозможно отменить задание на печать с компьютера, если оно уже полностью передано на принтер. В этом случае задание необходимо отменить с помощью панели управления на принтере.
- При печати нескольких страниц из Mac OS X невозможно отменить все задания с помощью панели управления. В данном случае задание печати необходимо отменить на компьютере.
- Если задание на печать было отправлено из Mac OS X v10.6.8 через сеть, возможно, не получится отменить печать с компьютера. В этом случае задание необходимо отменить с помощью панели управления на принтере.

Отмена печати: меню Job/Status

Примечание:

Можно также отменить выполняемые задания, нажав  на панели управления принтером.

1. Нажмите кнопку  для отображения экрана Job/Status.
2. Нажмите вкладку **Сост. задания > Активен.**
В списке отображаются текущие задания печати и задания в очереди.
3. Выберите задание для отмены.
4. Коснитесь **Отменено.**

Соответствующая информация

➔ [«Конфигурация экрана Job/Status» на стр. 27](#)


Отмена печати – Windows

1. Войдите в окно драйвера принтера.
2. Выберите вкладку **Сервис**.
3. Нажмите **Очередь на печать**.
4. Правой кнопкой мыши щелкните по заданию, которое необходимо отменить, и выберите **Отмена**.

Соответствующая информация

➔ [«Драйвер принтера Windows» на стр. 232](#)

Отмена печати – Mac OS X

1. В окне **Закрепить** нажмите на значок принтера.
2. Выберите задание для отмены.
3. Отмените задание.
 - Mac OS X v10.8.x или более поздняя версия
Нажмите  рядом с индикатором выполнения.
 - Версии от Mac OS X v10.6.8 до v10.7.x
Нажмите **Удалить**.

Копирование

Основные сведения о копировании

В этом разделе приводятся действия по базовому копированию.

1. Разместите оригиналы.

Если требуется скопировать несколько оригиналов или изготовить двухсторонние копии, разместите все оригиналы на АПД.


2. Нажмите **Копир.** на главном экране.


3. Проверьте настройки в **Основ. настройки.**

Нажмите элемент настроек для изменения в соответствии с потребностями.


Примечание:

Если нажать **Расширенные**, можно изменить такие настройки, как **Многостр** или **Тип ор.**.

Если нажать , можно зарегистрировать часто используемые настройки копирования в качестве предварительных настроек.

Если требуемое сочетание настроек бумаги недоступно, отображается . Нажмите значок для просмотра сведений, затем измените настройки.

4. Нажмите значение, соответствующее количеству копий, затем укажите количество копий на экранной клавиатуре.

5. Нажмите , затем проверьте отсканированное изображение и настройки, например размер бумаги.

6. Нажмите .

Соответствующая информация

➔ «Размещение оригиналов» на стр. 65

➔ «Базовые параметры меню для копирования» на стр. 108

➔ «Дополнительные параметры меню для копирования» на стр. 110

Базовые параметры меню для копирования

Примечание:

Некоторые параметры могут быть недоступны в зависимости от других настроек.

Цветн. реж.

Выбор цветного или монохромного копирования.

Черн-бел.

Копирование оригинала в черно-белом (монохромном) режиме.

Копирование

Цветной

Копирование оригинала в цвете.

Плотность

Увеличьте уровень плотности, если результаты копирования светлые. Уменьшите уровень плотности, когда чернила размазываются.

Наст.бум

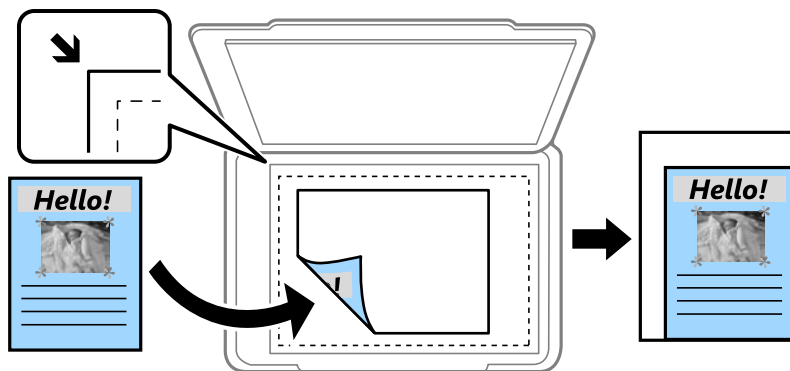
Выбор требуемого источника бумаги. Если выбран пункт **Авто**, подходящий размер подается автоматически в зависимости от автоматически определенного размера оригинала и указанного коэффициента увеличения.

Увеличение

Настройка масштаба увеличения или уменьшения. Нажмите это значение и укажите коэффициент увеличения, используемый для увеличения или уменьшения оригинала в диапазоне от 25 до 400 %.

Авто

Определение области сканирования и автоматическое увеличение или уменьшение оригинала для размещения на выбранном размере бумаги. Если вокруг оригинала имеются белые поля, белые поля от угловой отметки (↘) на стекле сканера определяются как область сканирования, однако поля на противоположной стороне могут быть обрезаны.



Уменьшить по размеру бумаги

Служит для копирования отсканированного изображения с меньшим размером, чем значение Увеличение для размещения на бумаге заданного размера. Если значение Увеличение больше размера бумаги, данные могут быть напечатаны за краями бумаги.

Факт. размер

Копирование со 100%-м увеличением.

A3->A4 и другие

Автоматически увеличивает или уменьшает оригинал для размещения на определенном формате бумаги.

Раз.ориг

Выбор размера оригинала. При выборе **Автоматическое обнаружение** размер оригинала определяется автоматически. При копировании оригиналов нестандартного размера выберите размер, наиболее близко соответствующий оригиналу.

Копирование

2-сторонн.

Выбор двухстороннего макета.

1>1

Копирование одной стороны оригинала на одну сторону бумаги.

2>2-стор.

Копирование обеих сторон двухстороннего оригинала на обе стороны одного листа бумаги. Выберите ориентацию оригинала и положение переплета оригинала и бумаги.

1>2-стор.

Копирование двух односторонних оригиналов на обе стороны одного листа бумаги. Выберите ориентацию оригинала и положение переплета бумаги.

2>1-стор.

Копирование обеих сторон двухстороннего оригинала на одну сторону двух листов бумаги. Выберите ориентацию оригинала и положение переплета оригинала.

Дополнительные параметры меню для копирования

Примечание:

Некоторые параметры могут быть недоступны в зависимости от других настроек.

Многостр

Выберите макет копирования.

1 стр.

Копирование одностороннего оригинала на один лист.

2 сверх

Копирование двух односторонних оригиналов на один лист бумаги в макете «2 на листе». Выберите порядок макета и ориентацию оригинала.

4 сверх

Копирование четырех односторонних оригиналов на один лист бумаги в макете «4 на листе». Выберите порядок макета и ориентацию оригинала.

Тип ор.

Выбор типа оригинала. Копирование в оптимальном качестве, соответствующем типу оригинала.

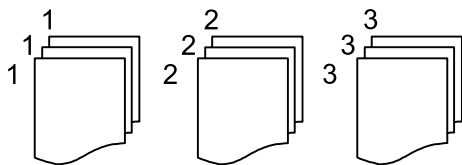
Обработка

Выберите, как следует извлекать бумагу при наличии нескольких копий нескольких оригиналов.

Копирование

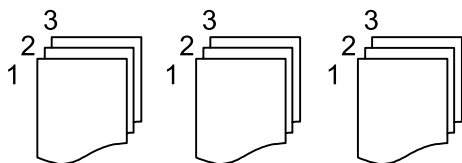
Групп. (те же стр)

Копирование оригиналов постранично в группе.



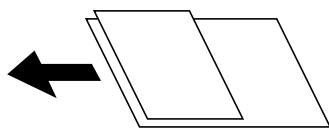
Подбор (пор.стр)

Копирование оригиналов с подборкой по порядку и их сортировка по комплектам.



Оригин. разл. разм.

В автоматическом податчике можно одновременно разместить следующие комбинации размеров бумаги: А3 и А4; В4 и В5. При использовании этих комбинаций оригиналы будут копироваться в фактическом размере. Разместите оригиналы, выровняв по ширине оригиналов, как показано ниже.



Ориент.(ориг.)

Выбор ориентации оригинала.

Книга→2стр

Копирование двух смежных страниц буклета на отдельных листах бумаги.

Выберите, какую страницу буклета необходимо сканировать.

Качество изображения

Внесите настройки изображения.

Контрастность

Скорректируйте разницу между светлыми и темными частями.

Насыщенность

Измените яркость изображения.

Баланс красного, Баланс зелен., Баланс синего

Измените насыщенность каждого цвета.

Резкость

Измените контур изображения.

Копирование

Регул. оттен.

Измените тональный цвет оболочки. Нажмите «+», чтобы сделать его более холодным (увеличить зеленый), нажмите «-», чтобы сделать его более теплым (увеличить красный).

Уберите Фон

Отрегулируйте насыщенность цвета фона. Нажмите «+», чтобы сделать его ярче (белый), или «-», чтобы сделать его темнее (черный).

Поле переп.

Выберите положение переплета, поле и ориентацию оригинала при двустороннем копировании.

Уменьшить по размеру бумаги

Служит для копирования отсканированного изображения с меньшим размером, чем значение Увеличение для размещения на бумаге заданного размера. Если значение Увеличение больше размера бумаги, данные могут быть напечатаны за краями бумаги.

Удалить тень

Устранение теней, появляющихся в центре копии при копировании буклета или вокруг копии при копировании плотной бумаги.

Удал. перфор.

Устранение отверстий от переплета при копировании.

Копия Идент. карт.

Сканирование обеих сторон ID-карты и копирование на одну сторону листа.

Сканирование

Сканирование с использованием панели управления

Сканирование с сохранением в сетевую папку или на FTP-сервер

Отсканированное изображение можно сохранить в заданную папку в сети. Путь к папке можно просто ввести вручную, но задача упростится, если зарегистрировать информацию о папке в списке контактов.

Примечание:

- Перед использованием этой функции убедитесь, что настройки принтера **Дата и время** и **Разница времени** заданы верно. Получите доступ к меню, выбрав пункты **Настр.** > **Общие параметры** > **Основ. настройки** > **Настр. даты и времени**.
- Вы можете проверить настройку перед сканированием. Выберите **Настр.** > **Общие параметры** > **Настройки сканир.** и включите **Подтвердить Получателя**.

1. Разместите оригиналы.

Примечание:

Если требуется отсканировать несколько оригиналов или выполнить двухстороннее сканирование, разместите все оригиналы на ADF.


2. Нажмите **Скан.** на главном экране.

3. Нажмите **Сетевая папка/FTP**.

4. Укажите папку.


- Чтобы выбрать один из часто используемых адресов, нажимайте значки, отображаемые на экране.
- Для ввода пути к папке вручную: нажмите кнопку **Клавиат.**. Выберите **Режим связи**, задайте путь к папке в качестве **Местополож. (обяз.)**, а затем выполните другие настройки папки.
Введите путь к папке в следующем формате.
При использовании SMB в режиме связи: \\имя хоста\имя папки
При использовании FTP для связи: ftp://имя хоста/имя папки
- Чтобы выбрать в списке контактов: нажмите **Контакты**, выберите контакт, затем нажмите **Заккрыть**.
Можно также выполнить поиск папки в списке контактов. Введите ключевое слово для поиска в поле, расположенном в верхней части экрана.

Примечание:

Вы можете напечатать журнал папки, в которой сохраняются документы, нажав .

5. Нажмите **Настройки сканир.**, затем проверьте такие настройки, как формат сохранения, и измените их при необходимости.

Примечание:

Нажмите  для сохранения настроек в виде предустановки.

Сканирование

6. Нажмите .

Соответствующая информация

- ➔ [«Управление контактами» на стр. 71](#)
- ➔ [«Размещение оригиналов» на стр. 65](#)
- ➔ [«Регистрация избранных настроек в виде предустановки» на стр. 28](#)

Параметры меню сканирования с сохранением в папке

Примечание:

Некоторые параметры могут быть недоступны в зависимости от других настроек.

Изменить Местополож

- Режим связи
Выбор режима связи.
- Местополож. (обяз.)
Указание пути к папке для сохранения отсканированного изображения.
- Имя пользователя
Указание имени пользователя для выбранной папки.
- Пароль
Указание пароля для выбранной папки.
- Режим подключения
Выбор режима подключения.
- Номер порта
Указание номера порта.

Контакты

Выбор папки для сохранения отсканированного изображения из списка контактов. После выбора папки из списка контактов настраивать параметры местоположения не обязательно.

Цветн. реж.

Выбор цветного или монохромного сканирования.

Форм. файла

Выбор формата для сохранения отсканированного изображения.

- Степень сжат.
Выбор степени сжатия отсканированного документа.
- Настройки PDF
При выборе **PDF** в качестве формата сохранения следует использовать эти настройки для защиты PDF-файлов.
Для создания PDF-файла, требующего пароль при открытии, установите Пароль открыт. докум.. Для создания PDF-файла, требующего пароль при печати или редактировании, установите Пароль разрешений.

Сканирование

Разрешение

Выбор разрешения сканирования.

2-сторонн.

Сканирование обеих сторон оригинала.

Ориент.(ориг.)

Выбор ориентации оригинала.

Переплет(ориг)

Выбор направления переплета оригиналов.

Обл. скан.

Выбор области сканирования. Для обрезки свободного места вокруг текста или изображения при сканировании выберите параметр **Автообрезка**. Для сканирования с использованием максимальной области сканирования стекло сканера выберите **Макс. обл.**

Ориент.(ориг.)

Выбор ориентации оригинала.

Тип ор.

Выбор типа оригинала.

Плотность

Выбор контраста отсканированного изображения.

Удалить тень

Удаление теней оригинала, которые появляются в отсканированном изображении.

Вокруг

Удаление теней по краям оригинала.

В центре

Удаление теней на поле переплета буклета.

Удал. перфор.

Удаление отверстий от дырокола, которые отображаются на отсканированном изображении. Можно указать область для удаления отверстий от дырокола, указав значение в поле справа.

Позиция удал.

Выберите позицию для удаления отверстий от дырокола.

Ориент.(ориг.)

Выбор ориентации оригинала.

Имя файла

Префикс имен файлов

Укажите префикс для имени изображений, используя буквы, цифры и специальные символы.

Добавить дату

Добавление даты в имя файла.

Сканирование

- Добавить время
Добавление времени в имя файла.

Очис.все наст.

Сброс настроек сканирования на значения по умолчанию.

Сканирование с отправкой по электронной почте

Файлы с отсканированными изображениями можно отправить по электронной почте непосредственно с принтера через предварительно настроенный сервер электронной почты. Перед использованием этой функции необходимо настроить сервер эл. почты.

Подробнее см. в *Руководство администратора*.

Адрес электронной почты можно просто ввести вручную, но задача упростится, если зарегистрировать его в списке контактов.

Примечание:

- Перед использованием этой функции убедитесь, что настройки принтера **Дата и время** и **Разница времени** заданы верно. Получите доступ к меню, выбрав пункты **Настр.** > **Общие параметры** > **Основ. настройки** > **Настр. даты и времени**.
- Вместо этой функции можно отправить сообщение по электронной почте с помощью функции **Document Capture Pro** на панели управления. Перед использованием этой функции убедитесь, что задание зарегистрировано для отправки сообщения по электронной почте в *Document Capture Pro* и что компьютер включен.
- Вы можете проверить настройку перед сканированием. Выберите **Настр.** > **Общие параметры** > **Настройки сканир.** и включите **Подтвердить Получателя**.

1. Разместите оригиналы.

Примечание:

Если требуется отсканировать несколько оригиналов или выполнить двухстороннее сканирование, разместите все оригиналы на ADF.

2. Нажмите **Скан.** на главном экране.

3. Нажмите **Эл. почта**.

4. Укажите адреса.

- Чтобы выбрать часто используемые адреса: нажмите значки, отображаемые на экране.
- Чтобы ввести адрес эл. почты вручную: нажмите **Клавиат.**, ведите адрес эл. почты и нажмите **ОК**.
- Чтобы выбрать в списке контактов: нажмите **Контакты**, выберите контакт или группу, затем нажмите **Заккрыть**.

Можно также выполнить поиск адреса в списке контактов. Введите ключевое слово для поиска в поле, расположенном в верхней части экрана.


- Чтобы выбрать в списке истории: нажмите **История**, выберите контакт, затем нажмите **Заккрыть**.

Сканирование

Примечание:


- Количество выбранных получателей отображается в правой части экрана. Можно отправлять электронные письма не более чем на 10 адресов и групп.

Если в число получателей включены группы, можно выбрать в совокупности до 200 отдельных адресов с учетом адресов в группах.

- Нажмите поле адреса в верхней части экрана, чтобы отобразить список выбранных адресов.
- Нажмите  для отображения или печати истории отправки или измените настройки сервера эл. почты.

5. Нажмите **Настройки сканир.**, затем проверьте такие настройки, как формат сохранения, и измените их при необходимости.

Примечание:

Нажмите  для сохранения настроек в виде предустановки.

6. Нажмите .

Соответствующая информация

- ➔ [«Настройка почтового сервера» на стр. 324](#)
- ➔ [«Управление контактами» на стр. 71](#)
- ➔ [«Сканирование с помощью Document Capture Pro» на стр. 119](#)
- ➔ [«Размещение оригиналов» на стр. 65](#)
- ➔ [«Регистрация избранных настроек в виде предустановки» на стр. 28](#)

Параметры меню сканирования с сохранением в электронной почте

Примечание:

Некоторые параметры могут быть недоступны в зависимости от других настроек.

Цветн. реж.

Выбор цветного или монохромного сканирования.

Форм. файла

Выбор формата для сохранения отсканированного изображения.

- Степень сжат.

Выбор степени сжатия отсканированного документа.

- Настройки PDF

При выборе PDF в качестве формата сохранения следует использовать эти настройки для защиты PDF-файлов.

Для создания PDF-файла, требующего пароль при открытии, установите Пароль открыт. докум.. Для создания PDF-файла, требующего пароль при печати или редактировании, установите Пароль разрешений.

Разрешение

Выбор разрешения сканирования.

Сканирование

2-сторонн.

Сканирование обеих сторон оригинала.

- Ориент.(ориг.)

Выбор ориентации оригинала.

- Переплет(ориг.)

Выбор направления переплета оригиналов.

Обл. скан.

Выбор области сканирования. Для обрезки свободного места вокруг текста или изображения при сканировании выберите параметр **Автообрезка**. Для сканирования с использованием максимальной области сканирования стекло сканера выберите **Макс. обл.**

- Ориент.(ориг.)

Выбор ориентации оригинала.

Тип ор.

Выбор типа оригинала.

Плотность

Выбор контраста отсканированного изображения.

Удалить тень

Удаление теней оригинала, которые появляются в отсканированном изображении.

- Вокруг

Удаление теней по краям оригинала.

- В центре

Удаление теней на поле переплета буклета.

Удал. перфор.

Удаление отверстий от дырокола, которые отображаются на отсканированном изображении. Можно указать область для удаления отверстий от дырокола, указав значение в поле справа.

- Позиция удал.

Выберите позицию для удаления отверстий от дырокола.

- Ориент.(ориг.)

Выбор ориентации оригинала.

Тема

Укажите тему электронного письма, используя буквы, цифры и специальные символы.

Макс. разм. влож.

Выбор максимального размера для файла, прикрепляемого к электронному письму.

Имя файла

- Префикс имен файлов

Укажите префикс для имени изображений, используя буквы, цифры и специальные символы.

Сканирование

- Добавить дату
Добавление даты в имя файла.
- Добавить время
Добавление времени в имя файла.

Очис.все наст.

Сброс настроек сканирования на значения по умолчанию.

Сканирование с помощью Document Capture Pro

Отсканировать оригинал можно с помощью настроек, заданных в Document Capture Pro. Перед сканированием задайте режим операций на панели управления.

Соответствующая информация

- ➔ [«Размещение оригиналов» на стр. 65](#)
- ➔ [«Document Capture Pro» на стр. 236](#)

Настройка режима работы

Перед сканированием задайте режим работы на панели управления для соответствия этой настройке на компьютере, где установлено приложение Document Capture Pro.

1. Нажмите **Настр.** на главном экране.
2. Нажмите **Общие параметры > Настройки сканир. > Document Capture Pro.**
3. Выберите режим работы.
 - Клиентский режим: выберите этот режим, если приложение Document Capture Pro установлено на компьютере Windows или Mac OS X.
 - Режим сервера: выберите этот режим, если приложение Document Capture Pro установлено на компьютере Windows Server. Затем введите адрес сервера.
4. Если вы изменили режим работы, убедитесь, что настройки указаны верно, затем нажмите **ОК.**

Сканирование с помощью настроек Document Capture Pro

Перед сканированием подготовьте следующее.

- Установите Document Capture Pro на вашем компьютере (сервере) и создайте задание.
- Подключите принтер и компьютер (сервер) к сети.
- Задайте режим операций на панели управления.

1. Разместите оригиналы.

Примечание:

Если требуется отсканировать несколько оригиналов или выполнить двухстороннее сканирование, разместите все оригиналы на ADF.

Сканирование

2. Нажмите **Скан.** на главном экране.
3. Нажмите **Document Capture Pro**.
4. Нажмите **Выберите Компьютер.** и выберите компьютер, на котором вы создали задание в Document Capture Pro.

Примечание:

- Панель управления принтера отображает до 100 компьютеров, на которых установлено приложение Document Capture Pro.
- Если вы выбрали параметр **Параметры > Настройки сетевого сканирования** и включили параметр **Установить пароль** в Document Capture Pro или Document Capture, введите пароль.
- Если **Режим сервера** задан в качестве режима работы, нет необходимости выполнять этот шаг.

5. Нажмите **Выберите Задание.**, затем выберите задание.

Примечание:

- Если вы выбрали параметр **Установить пароль** в настройках на Document Capture Pro Server, введите пароль.
- Если вы задали только одно задание, нет необходимости выбирать задание. Перейдите к следующему шагу.

6. Нажмите на область, в которой отображается содержимое задания, и ознакомьтесь со сведениями о нем.

7. Нажмите .

Сканирование с сохранением на устройство памяти

Отсканированное изображение можно сохранить на устройство памяти.


1. Вставьте устройство памяти в USB-порт внешнего интерфейса принтера.
2. Разместите оригиналы.

Примечание:

Если требуется отсканировать несколько оригиналов или выполнить двухстороннее сканирование, разместите все оригиналы на ADF.

3. Нажмите **Скан.** на главном экране.
4. Нажмите **Запом. устр..**
5. Задайте элементы в настройках **Основ. настройки**, например формат сохранения.
6. Нажмите **Расширенные**, затем проверьте настройки и измените их при необходимости.

Примечание:

Нажмите  для сохранения настроек в виде предустановки.

7. Нажмите .

Сканирование

Соответствующая информация

- ➔ «Названия деталей и их функции» на стр. 18
- ➔ «Размещение оригиналов» на стр. 65
- ➔ «Регистрация избранных настроек в виде предустановки» на стр. 28

Базовые параметры меню сканирования с сохранением на запоминающем устройстве

Примечание:

Некоторые параметры могут быть недоступны в зависимости от других настроек.

Черн-бел./Цветной

Выбор цветного или монохромного сканирования.

Разрешение

Выбор разрешения сканирования.

Обл. скан.

Выбор области сканирования. Для обрезки свободного места вокруг текста или изображения при сканировании выберите параметр **Автообрезка**. Для сканирования с использованием максимальной области сканирования стекло сканера выберите **Макс. обл.**

- Ориент.(ориг.)

Выбор ориентации оригинала.

Форм. файла

Выбор формата для сохранения отсканированного изображения.

- Степень сжат.

Выбор степени сжатия отсканированного документа.

- Настройки PDF

При выборе **PDF** в качестве формата сохранения следует использовать эти настройки для защиты PDF-файлов.

Для создания PDF-файла, требующего пароль при открытии, установите Пароль открыт. докум.. Для создания PDF-файла, требующего пароль при печати или редактировании, установите Пароль разрешений.

2-сторонн.

Сканирование обеих сторон оригинала.

- Ориент.(ориг.)

Выбор ориентации оригинала.

- Переплет(ориг)

Выбор направления переплета оригиналов.

Тип ор.

Выбор типа оригинала.

Сканирование

Расширенные параметры меню сканирования с сохранением на запоминающем устройстве

Примечание:

Некоторые параметры могут быть недоступны в зависимости от других настроек.

Плотность

Выбор контраста отсканированного изображения.

Удалить тень

Удаление теней оригинала, которые появляются в отсканированном изображении.

Вокруг

Удаление теней по краям оригинала.

В центре

Удаление теней на поле переплета буклета.

Удал. перфор.

Удаление отверстий от дырокола, которые отображаются на отсканированном изображении. Можно указать область для удаления отверстий от дырокола, указав значение в поле справа.

Позиция удал.

Выберите позицию для удаления отверстий от дырокола.

Ориент.(ориг.)

Выбор ориентации оригинала.

Имя файла

Префикс имен файлов

Укажите префикс для имени изображений, используя буквы, цифры и специальные символы.

Добавить дату

Добавление даты в имя файла.

Добавить время

Добавление времени в имя файла.

Очис.все наст.

Сброс настроек сканирования на значения по умолчанию.

Сканирование с сохранением в облако

Можно также отправлять отсканированные изображения в облачные службы. Перед использованием этой функции выполните настройку с помощью Epson Connect. Подробности см. на веб-сайте портала Epson Connect, расположенном по следующему адресу.

<https://www.epsonconnect.com/>

<http://www.epsonconnect.eu> (только Европа)


1. Убедитесь, что вы выполнили настройку с помощью Epson Connect.

Сканирование


2. Разместите оригиналы.

Примечание:

Если требуется отсканировать несколько оригиналов или выполнить двухстороннее сканирование, разместите все оригиналы на ADF.

3. Нажмите **Скан.** на главном экране.
4. Нажмите **Облако**.
5. Нажмите  в верхней части экрана и выберите назначение.
6. Задайте элементы в настройках **Основ. настройки**, например формат сохранения.
7. Нажмите **Расширенные**, затем проверьте настройки и измените их при необходимости.

Примечание:

Нажмите  для сохранения настроек в виде предустановки.

8. Нажмите .

Соответствующая информация

➔ [«Размещение оригиналов» на стр. 65](#)

Базовые параметры меню сканирования с сохранением в облако

Примечание:

Некоторые параметры могут быть недоступны в зависимости от других настроек.

Черн-бел./Цветной

Выбор цветного или монохромного сканирования.

2-сторонн.

Сканирование обеих сторон оригинала.

Ориент.(ориг.)

Выбор ориентации оригинала.

Переплет(ориг)

Выбор направления переплета оригиналов.

JPEG/PDF

Выбор формата для сохранения отсканированного изображения.

Обл. скан.

Выбор области сканирования. Для обрезки свободного места вокруг текста или изображения при сканировании выберите параметр **Автообрезка**. Для сканирования с использованием максимальной области сканирования стекло сканера выберите **Макс. обл.**

Ориент.(ориг.)

Выбор ориентации оригинала.

Сканирование

Расширенные параметры меню сканирования с сохранением в облако

Примечание:

Некоторые параметры могут быть недоступны в зависимости от других настроек.

Тип ор.

Выбор типа оригинала.

Плотность

Выбор контраста отсканированного изображения.

Удалить тень

Удаление теней оригинала, которые появляются в отсканированном изображении.

Вокруг

Удаление теней по краям оригинала.

В центре

Удаление теней на поле переплета буклета.

Удал. перфор.

Удаление отверстий от дырокола, которые отображаются на отсканированном изображении. Можно указать область для удаления отверстий от дырокола, указав значение в поле справа.

Позиция удал.

Выберите позицию для удаления отверстий от дырокола.

Ориент.(ориг.)

Выбор ориентации оригинала.

Очис.все наст.

Сброс настроек сканирования на значения по умолчанию.

Сканирование с сохранением на компьютер (WSD)

Примечание:

Данная функция доступна только для компьютеров, на которых установлена ОС Windows 10/Windows 8.1/Windows 8/Windows 7/Windows Vista.

При использовании Windows 7/Windows Vista необходимо предварительно настроить свой компьютер с помощью этой функции.

1. Разместите оригиналы.

Примечание:

Если вы хотите отсканировать несколько оригиналов, поместите их все в ADF.

2. Нажмите **Скан.** на главном экране.

3. Коснитесь **Комп. (WSD)**.

4. Выберите компьютер.

Сканирование

5. Нажмите .

Соответствующая информация

➔ «Размещение оригиналов» на стр. 65

Настройка порта WSD

В этом разделе описана настройка порта WSD для Windows 7/Windows Vista.

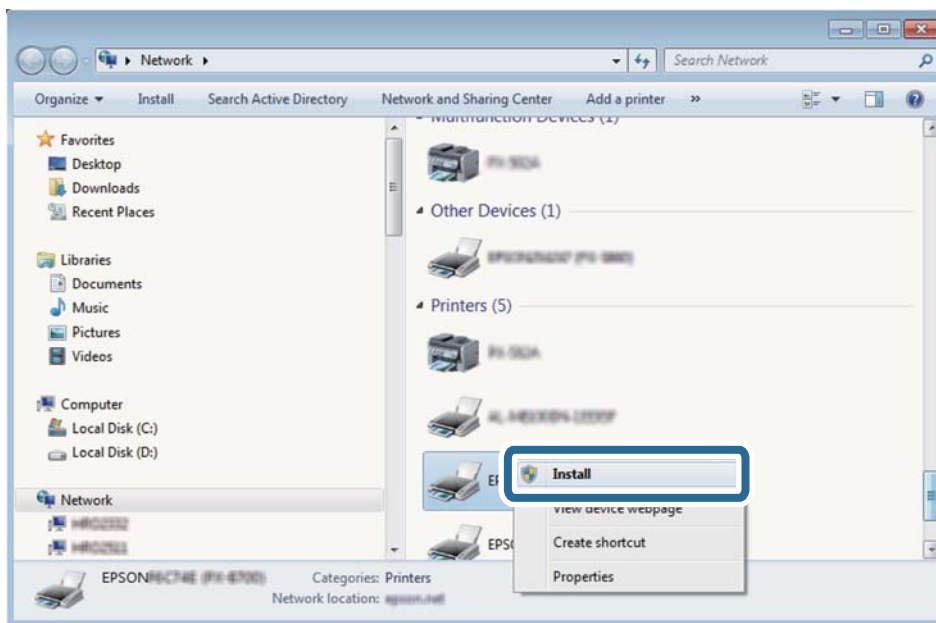
Примечание:

В случае использования Windows 10/Windows 8.1/Windows 8 порт WSD настраивается автоматически.

Для настройки порта WSD должны выполняться следующие условия.

- Принтер и компьютер должны быть подключены к сети.
- На компьютере должен быть установлен драйвер принтера.

1. Включите принтер.
2. Нажмите «Пуск», потом щелкните **Сеть** на компьютере.
3. Щелкните правой кнопкой мыши по значку принтера и щелкните **Установить**.
Щелкните **Продолжить** на экране **Управление учетными записями пользователей**.
Щелкните **Удалить** и начните снова, если появится экран **Удаление**.

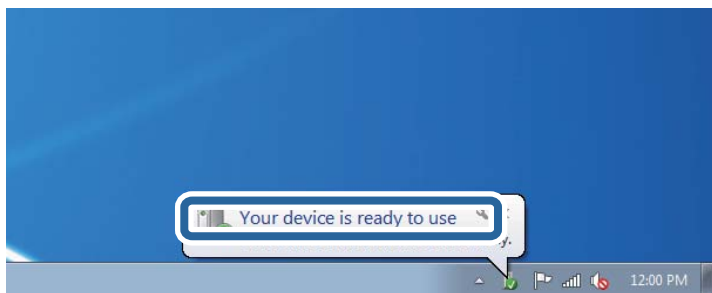


Примечание:

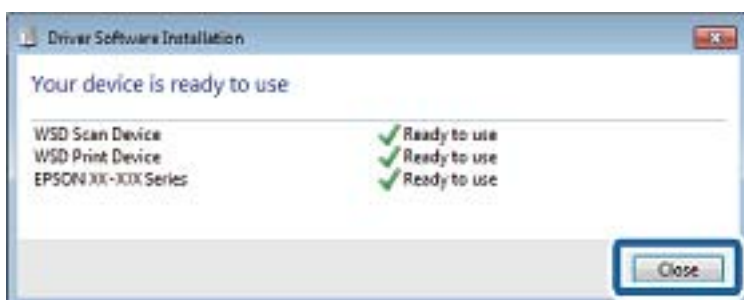
На экране сети будут отображаться заданное сетевое имя принтера и наименование модели (EPSON XXXXXX (XX-XXXX)). Узнать сетевое имя принтера можно в листке состояния сети или с помощью панели управления принтером.

Сканирование

- Щелкните **Ваше устройство готово к использованию**.



- Прочтите сообщение, затем щелкните **Заккрыть**.



- Откройте экран **Устройства и принтеры**.

- Windows 7

Нажмите «Пуск» > **Панель управления** > **Оборудование и звук (или Оборудование)** > **Устройства и принтеры**.

- Windows Vista

Нажмите «Пуск» > **Панель управления** > **Оборудование и звук** > **Принтеры**.

- Убедитесь, что в сети отображается значок с именем принтера.

Выберите имя принтера при использовании WSD.

Соответствующая информация

- ➔ [«Печать листка состояния сети» на стр. 45](#)

Сканирование с компьютера

Пользователи, прошедшие проверку в Epson Scan 2 при использовании контроля управления доступом

Если для принтера включена функция контроля доступа, при сканировании необходимо зарегистрировать имя пользователя и пароль при сканировании с помощью Epson Scan 2. Если вы не знаете пароля, обратитесь к администратору принтера.

- Запустите Epson Scan 2.

Сканирование

2. На экране Epson Scan 2 убедитесь, что ваш принтер выбран в списке **Сканер**.
3. Выберите **Настройки** в списке **Сканер**, чтобы открыть экран **Настройки сканера**.
4. Нажмите **Контроль доступа**.
5. На экране **Контроль доступа** введите **Имя пользователя** и **Пароль** для учетной записи, которая имеет разрешения на сканирование.
6. Нажмите **ОК**.

Сканирование с помощью Epson Scan 2

Можно выполнять сканирование с помощью драйвера сканера «Epson Scan 2». Отсканировать оригиналы можно с помощью расширенных настроек, подходящих для текстовых документов.

Объяснения по поводу каждого элемента настройки см. в справке Epson Scan 2.

1. Разместите оригинал.

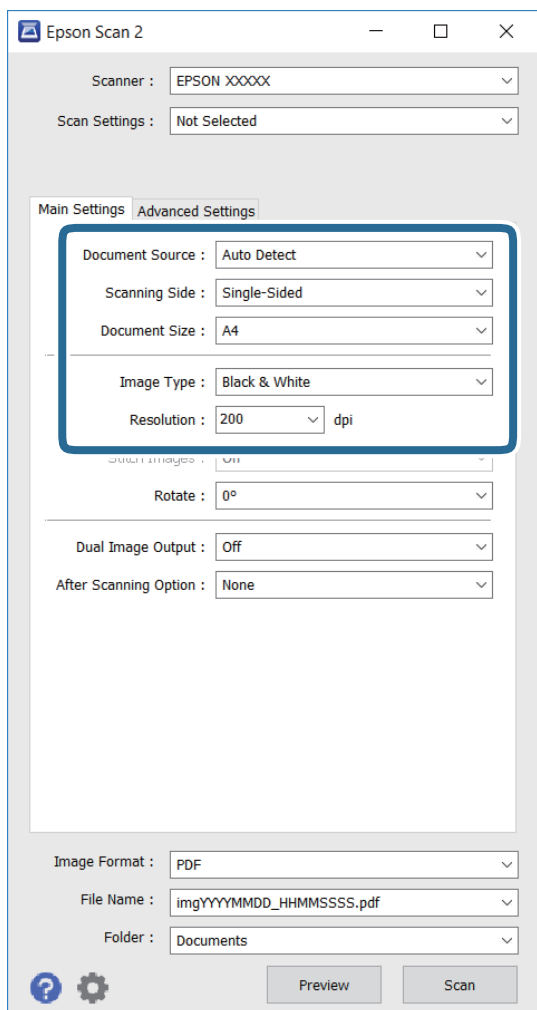
Примечание:

Если требуется отсканировать несколько оригиналов, разместите их на ADF.

2. Запустите Epson Scan 2.

Сканирование

3. Настройте следующие параметры на вкладке **Главные настройки**.



- Источник документа:** выбор источника, на котором размещен оригинал.
 - Сторона сканирования:** выбор стороны оригинала для сканирования при выполнении сканирования из ADF.
 - Размер документа:** выбор размера размещенного оригинала.
 - Тип изображения:** выбор цвета для сохранения отсканированного изображения.
 - Разрешение:** выбор разрешения.
4. При необходимости выполните другие настройки сканирования.
- Для просмотра отсканированного изображения нажмите кнопку **Просмотр**. Открывается окно предварительного просмотра, в котором воспроизводится изображение.
При выполнении просмотра с помощью ADF оригинал выдается из ADF. Разместите извлеченный оригинал заново.

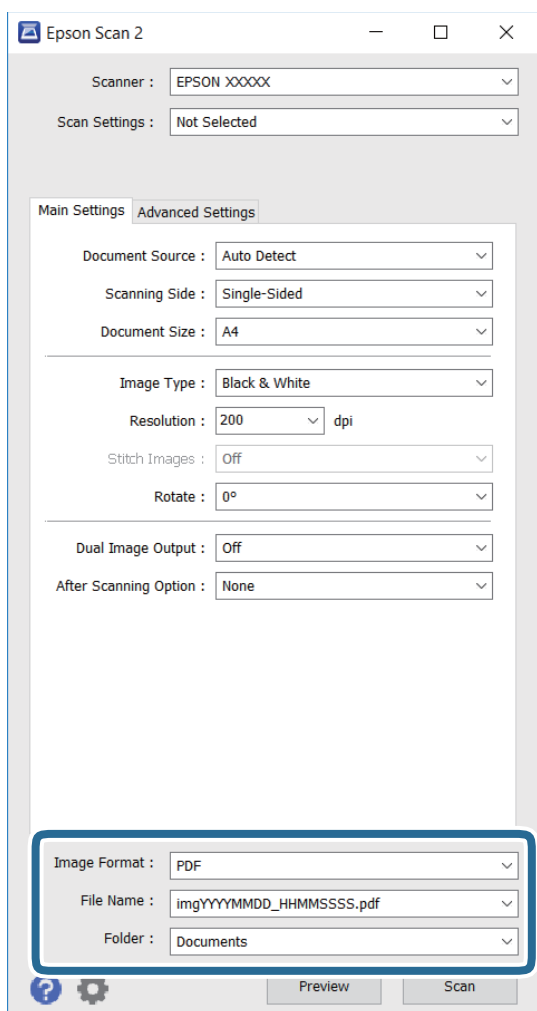
Сканирование

- ❑ На вкладке **Расширенные настройки** выполняются расширенные настройки параметров изображения, подходящие для текстовых документов, пример которых представлен ниже.
- ❑ **Повышение резкости:** коррекция и увеличение резкости контуров изображения.
- ❑ **Удаление растра:** удаление эффекта муара (паутинообразных теней), который появляется при выполнении сканирования печатных страниц, например из журнала.
- ❑ **Улучшение текста:** увеличение резкости и четкости размытых букв на оригинале.
- ❑ **Автосегментирование:** увеличение четкости букв и однородности изображения при выполнении черно-белого сканирования документов, в которых содержатся изображения.

Примечание:

Набор элементов зависит от заданных параметров настройки.

5. Задайте параметры сохранения файлов.



- ❑ **Формат изображения:** выбор формата сохранения из списка.
Можно выполнить расширенные настройки параметров для каждого из форматов сохранения, кроме BITMAP и PNG. Выберите **Параметры** из списка после выбора формата сохранения.
- ❑ **Имя файла:** подтверждение отобразившегося имени сохраняемого файла.
Чтобы изменить настройки имени файла, выберите **Настройки** из списка.

Сканирование

- ❑ **Папка:** выбор из списка папки для сохранения отсканированных изображений.
Можно выбрать другую папку или создать новую папку, выбрав из списка **Выбрать**.

6. Нажмите **Сканировать**.

Соответствующая информация

- ➔ «Размещение оригиналов» на стр. 65
- ➔ «Epson Scan 2 (драйвер сканера)» на стр. 235

Сканирование с интеллектуальных устройств

Epson iPrint — это приложение, которое позволяет сканировать фотографии и документы с интеллектуальных устройств (например, смартфонов или планшетных компьютеров), подключенных к той же беспроводной сети, что и принтер. Сканированные данные сохраняются в интеллектуальном устройстве или облачных сервисах. Впоследствии они могут быть переданы по электронной почте или распечатаны.



Установка Epson iPrint

Приложение Epson iPrint устанавливается на интеллектуальное устройство с помощью следующего URL или QR-кода.

<http://ipr.to/c>



Сканирование с помощью Epson iPrint

Запустите Epson iPrint с интеллектуального устройства и выберите нужный элемент на начальном экране.

Сканирование

Следующие экраны могут измениться без уведомления.



1	Начальный экран, открывающийся при запуске приложения.
2	Отображает информацию о способах настройки принтера и часто задаваемые вопросы.
3	Отображает экран выбора принтера и изменения его настроек. После выбора принтера его уже не нужно выбирать повторно в следующий раз.
4	Отображает экран сканирования.
5	Отображает экран параметров сканирования (например, настройки разрешения).
6	Отображает сканированные изображения.
7	Запускает процесс сканирования.
8	Отображает экран сохранения данных на интеллектуальном устройстве или в облачных сервисах.
9	Отображает экран отправки сканированных данных по электронной почте.
10	Отображает экран печати сканированных данных.

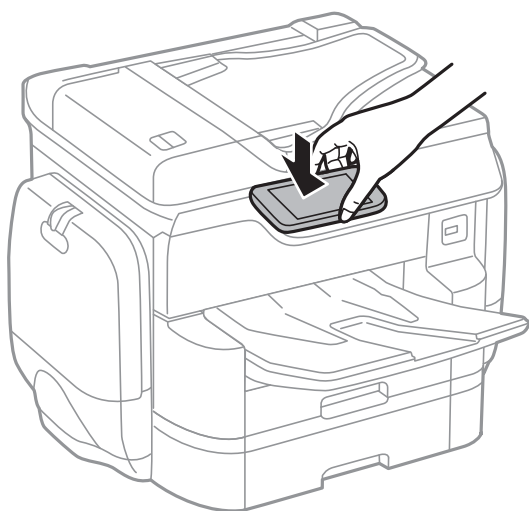
Сканирование путем прикосновения интеллектуальным устройством к N-метка

Можно просто подключиться и начать сканирование, коснувшись интеллектуальным устройством отметки N-метка на вашем принтере.

Убедитесь, что вы выполнили следующие действия перед использованием этой функции.

Сканирование

- ❑ Включите функцию NFC на вашем интеллектуальном устройстве.
Только ОС Android 4.0 и выше поддерживают NFC (Near Field Communication).
Местоположение функций NFC зависит от используемого интеллектуального устройства. Более подробные сведения см. в документации, поставляемой вместе с интеллектуальным устройством.
 - ❑ На вашем интеллектуальном устройстве установлено Epson iPrint.
Коснитесь интеллектуальным устройством отметки N-метка на принтере для его установки.
 - ❑ Включите Wi-Fi Direct на вашем принтере.
Подробности см. в *Руководство администратора*.
1. Разместите оригиналы в принтере.
 2. Коснитесь интеллектуальным устройством отметки N-метка на принтере.



Примечание:

- ❑ Принтер может не поддерживать связь с интеллектуальным устройством при наличии таких препятствий между отметкой N-метка на принтере и интеллектуальным устройством, как металлические предметы.
- ❑ Администраторы могут заблокировать эту функцию. В этом случае интеллектуальные устройства будут только издавать звук и не будут запускать никакие приложения, даже если коснуться ими отметки N-метка на принтере.

Запускается Epson iPrint.

3. Выберите меню сканирования в Epson iPrint.
4. Снова коснитесь интеллектуальным устройством отметки N-метка на принтере.
Начнется сканирование.

Отправка факсов

Настройка факса

Подключение к телефонной линии

Совместимые телефонные линии

Принтер можно использовать со стандартными аналоговыми телефонными линиями (коммутируемыми телефонными сетями общего пользования, или PSTN) и PBX (учрежденческими автоматическими телефонными станциями).

Использовать принтер с телефонными линиями и системами, перечисленными ниже, может быть невозможно.

- Телефонная линия VoIP типа DSL или оптоволоконного цифрового канала связи.
- Цифровая телефонная линия (ISDN).
- Некоторые телефонные системы PBX.
- При подключении между настенной телефонной розеткой и принтером адаптеров типа адаптеров терминала, VoIP, разветвителей или маршрутизатор DSL.

Подключение принтера к телефонной линии

Подключите принтер к телефонной розетке через телефонный кабель RJ-11 (6P2C). При подключении телефона к принтеру воспользуйтесь вторым телефонным кабелем RJ-11 (6P2C).

В некоторых регионах телефонный кабель входит в комплект поставки принтера. Если этот кабель прилагается, используйте его.

Возможно, придется подключить телефонный кабель к адаптеру, предоставляемому для вашей страны или региона.

Примечание:

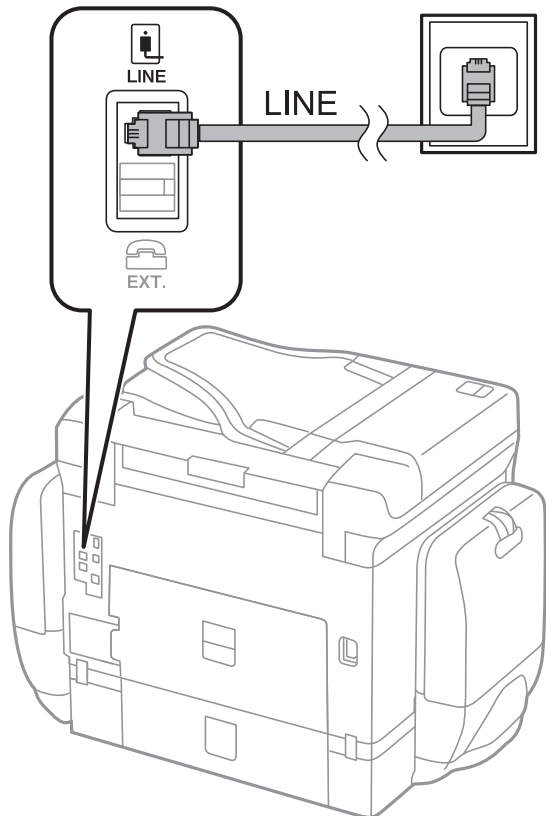
Снимайте колпачок с порта принтера EXT., только если подключаете принтер к телефону. Запрещено снимать колпачок, если не подключается телефон.

В местах, где часто наблюдаются удары молнии, мы рекомендуем использовать устройство защиты от скачков напряжения.

Отправка факсов

Подключение к стандартной телефонной линии (PSTN) или PBX

Подключите телефонный кабель к настенной телефонной розетке или порту PBX и к порту LINE на задней стороне принтера.



Соответствующая информация

➔ «Настройки для телефонной системы PBX» на стр. 139

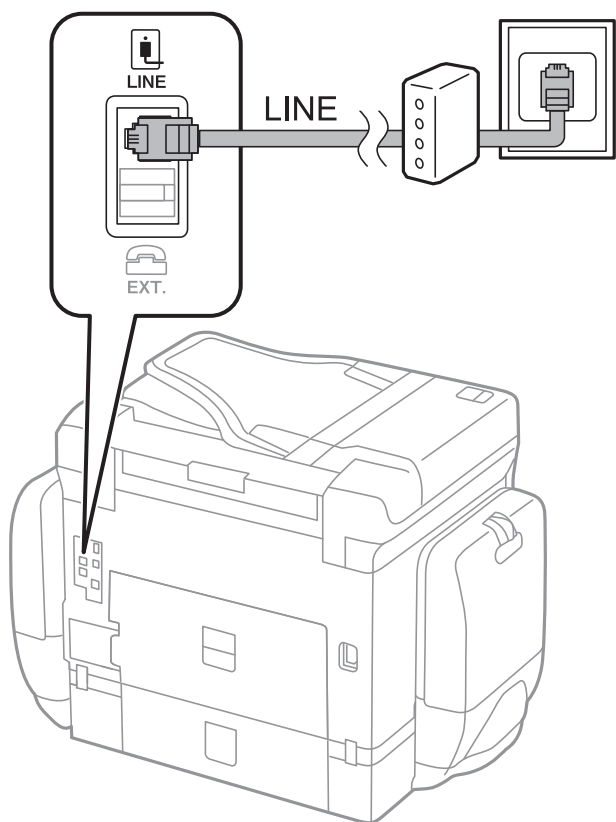
Подключение к DSL или ISDN

Подключите телефонный кабель к модему DSL или адаптеру терминала ISDN и к порту LINE на задней стороне принтера. Более подробные сведения см. в документации, поставляемой вместе с модемом или адаптером.

Отправка факсов

Примечание:

Если модем DSL не оснащен встроенным фильтром DSL, необходимо подключить отдельный фильтр DSL.



Подключение телефонного аппарата к принтеру

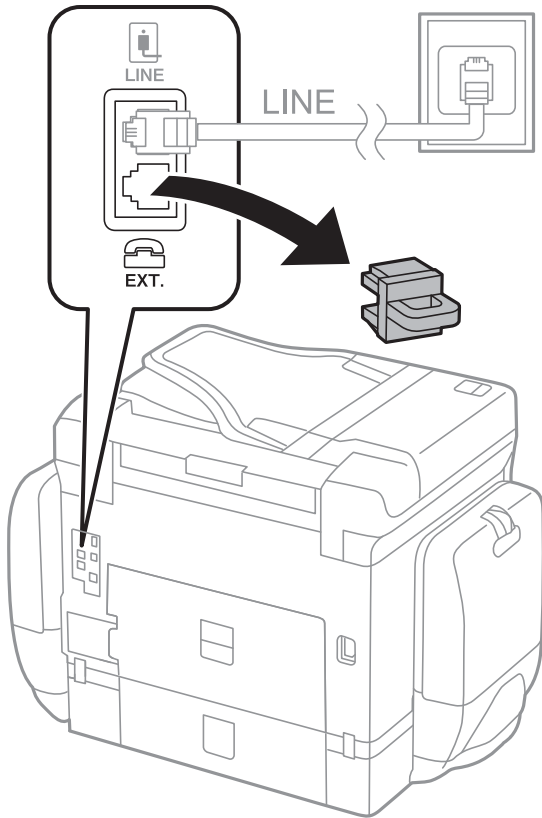
При использовании принтера и телефона на одной телефонной линии, телефон необходимо подключить к принтеру.

Примечание:

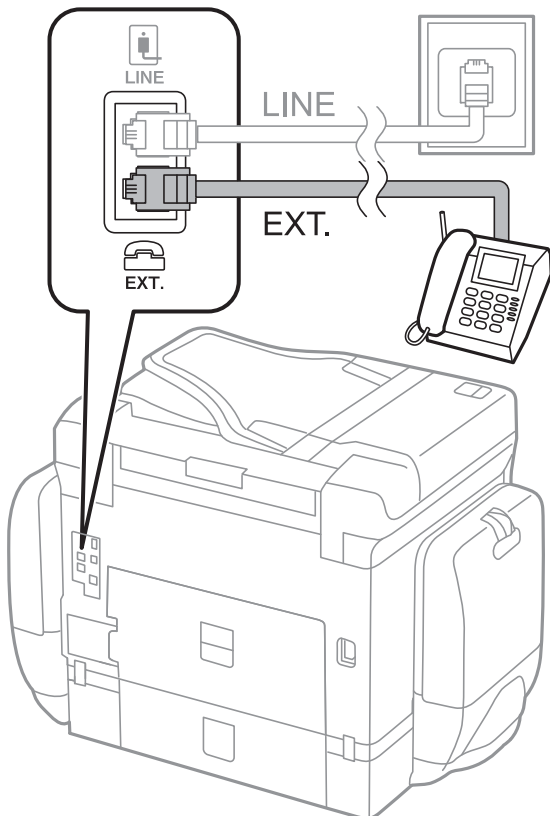
- Если на телефонном аппарате имеется функция факса, перед подключением ее нужно отключить. Подробную информацию см. в руководствах, прилагаемых к телефонному аппарату.
- Если подключен автоответчик, убедитесь, что значение настройки **Кол-во звон. для отв.** на принтере выше, чем количество звонков, после которого снимает трубку автоответчик.

Отправка факсов

1. Снимите колпачок с порта EXT. на задней панели принтера.



2. Соедините телефонный аппарат с портом EXT. с помощью телефонного кабеля.



Отправка факсов

Примечание:

Если используется одна телефонная линия, убедитесь, что телефон подключен к порту принтера EXT. Если разделить линию и отдельно подключить телефонный аппарат и принтер, оба устройства не будут правильно работать.

3. Коснитесь **Факс**.
4. Снимите трубку.

Подключение устанавливается, когда на следующем экране становится доступным пункт **Отправка**.



Соответствующая информация

➔ «Настройки автоответчика» на стр. 152

Базовые настройки факса

Вначале необходимо задать базовые настройки факса, например **Режим приема**, с помощью **Мастер настр. факса**, а затем установить другие необходимые параметры.

Мастер настр. факса автоматически отображается при первом включении принтера. После настройки параметров их не придется настраивать еще раз, если не изменятся условия подключения.

Если администратор заблокировал настройки, никто, кроме него, задать их не сможет.

Настройка базовых параметров с помощью Мастер настр. факса

Задайте базовые настройки факса, следуя инструкциям на экране.

1. Подключите принтер к телефонной линии.

Примечание:

Поскольку автоматическая проверка подключения факса выполняется в конце работы мастера, перед его запуском следует убедиться, что принтер подключен к телефонной линии.

2. Нажмите **Настр.** на главном экране.
3. Нажмите **Общие параметры > Настройки факса > Мастер настр. факса**.

Отправка факсов

4. На экране **Подтверждение** нажмите **ОК**.

Запустится мастер.

5. На экране ввода заголовка факса введите имя отправителя, например название вашей компании, затем нажмите **ОК**.

Примечание:

Имя отправителя и номер факса отображаются в виде колонтитула исходящих факсов.

6. На экране ввода номера телефона укажите номер факса и нажмите **ОК**.

7. На экране **Настройка Distinctive Ring Detection (DRD)** задайте следующие параметры.

- Если у вас подключена услуга различения звонков от телефонной компании, нажмите **Далее**, выберите шаблон звонка, который будет использоваться для входящих факсов. **Режим приема** автоматически устанавливается на **Авто**.
- Если не следует использовать этот параметр, нажмите **Пропуск** и перейдите к следующему шагу.

Примечание:

- Услуга различения звонков, предлагаемая многими телефонными компаниями (название у разных компаний может отличаться), позволяет иметь на одной телефонной линии несколько телефонных номеров. Каждому номеру присваивается индивидуальный шаблон звонка. Один номер можно использовать для голосовых вызовов, а другой для факса. Шаблон звонка, присваиваемый факсу, можно выбрать в **DRD**.
- В зависимости от региона для **Вкл.** отображаются параметры **Вык.** и **DRD**. Выберите **Вкл.** для использования функции различения звонков.


8. На экране **Настр. режима приема** можно указать, подключен ли к принтеру телефонный аппарат.

- При подключении нажмите **Да**, затем перейдите к следующему шагу.
- Если подключение не установлено, нажмите **Нет** и перейдите к шагу 9. **Режим приема** устанавливается на **Авто**.

9. На экране **Настр. режима приема** можно указать, хотите ли вы принимать факсы автоматически.

- Чтобы обеспечить автоматическое принятие, нажмите **Да**. **Режим приема** устанавливается на **Авто**.
- Чтобы принять вручную, нажмите **Нет**. **Режим приема** устанавливается на **Ручной**.

10. На экране **Далее** проверьте заданные настройки и нажмите **Далее**.

Чтобы изменить или исправить настройки, нажмите .

11. Нажмите **Начать проверку** для выполнения проверки подключения факса. Когда принтер предложит распечатать результаты проверки, нажмите **Печать**.

Будет напечатан отчет о результатах проверки с указанием состояния подключения.

Примечание:

- Если там присутствуют сообщения об ошибках, для их устранения следуйте инструкциям, приведенным в том же отчете.
- Если отображается экран **Выберите тип линии**, необходимо выбрать тип линии.
 - Если принтер подключается к телефонной системе **PBX** или адаптеру терминала, выберите **PBX**.
 - Если вы подключаете принтер к стандартной телефонной линии (**PSTN**), выберите **Отключить** на отображаемом экране **Подтверждение**. Однако установка значения **Отключить** для этого параметра может привести к пропуску первой цифры в номере факса при наборе и отправке сообщения на неправильный номер.

Отправка факсов

Соответствующая информация

- ➔ «Подключение принтера к телефонной линии» на стр. 133
- ➔ «Настройка режима приема» на стр. 151
- ➔ «Настройки для телефонной системы PBX» на стр. 139
- ➔ «Параметры меню для Настройки факса» на стр. 184

Индивидуальная установка базовых настроек факса

Настроить параметры факса можно без использования мастера настройки факса, по отдельности выбирая каждое меню настройки. Также можно изменить настройки, выполненные с помощью мастера. Подробнее см. в списке меню в настройках факса.

Соответствующая информация

- ➔ «Параметры меню для Настройки факса» на стр. 184

Настройки для телефонной системы PBX

Задайте следующие настройки, если принтер эксплуатируется в офисе, где используются дополнительные номера телефонов и требуются коды внешнего доступа, например 0 и 9, для выхода на внешнюю линию.

1. Нажмите **Настр.** на главном экране.
2. Нажмите **Общие параметры > Настройки факса > Основ. настройки.**
3. Нажмите **Тип линии**, затем нажмите **PBX**.
4. На экране **Код доступа** нажмите **Исп.**
5. В поле **Код доступа** введите внешний код доступа, используемый в вашей телефонной системе, затем нажмите кнопку ОК.

Код доступа будет сохранен в принтере.

Примечание:

При отправке факса на внешний номер факса вместо используемого кода доступа необходимо ввести знак номера (#). При наборе принтер заменяет # на сохраненный код доступа. Использование # поможет избежать проблем с подключением при соединении с внешней линией.

Настройки источника бумаги для приема факсов

Можно задать настройки на принтере таким образом, чтобы определенные источники бумаги не использовались для печати полученных документов и отчетов по факсам. По умолчанию все источники бумаги могут использоваться для печати факсов. Используйте эту функцию, если необходимо не использовать бумагу в определенном источнике для печати факсов.

1. Нажмите **Настр.** на главном экране.
2. Нажмите **Общие параметры > Настройки принтера > Настр. источн. бумаги > Настройки автовыбора > Факс.**

Отправка факсов

3. Нажмите каждое поле на источнике бумаги, которое не следует использовать для печати факсов. Настройка источника бумаги меняется на **Вык.** и отключается для печати факсов.

Экономия времени операций при отправке факсов

Функция быстрой отправки с использованием памяти начинает отправку факса, когда принтер перестает сканировать первую страницу. Если вы не включите эту функцию, принтер начинает отправку после сохранения всех отсканированных изображений в памяти. С помощью этой функции можно снизить общее время работы, так как сканирование и отправка выполняются параллельно.

1. Нажмите **Настр.** на главном экране.
2. Нажмите **Общие параметры > Настройки факса > Настройки отправки.**
3. Выберите ящик **Быстрая отправка на запом. устр.**, чтобы задать для него значение **Вкл.**

Соответствующая информация

➔ [«Настройки отправки» на стр. 185](#)

Печать сведений о полученных факсах

Можно установить печать сведений о получении в нижнем колонтитуле полученного факса, даже если отправитель не задает сведения о заголовке. Информация о получении включает дату и время, идентификатор отправителя, идентификатор получения (например, #001) и номер страницы (например, P1). Если включен параметр **Настройки разделения страницы**, также указывается номер страницы разделения.

1. Нажмите **Настр.** на главном экране.
2. Нажмите **Общие параметры > Настройки факса > Настройки приема.**
3. Нажмите **Настройки печати**, затем нажмите **Добав. сведения о приемке** для установки значения **Вкл.**

Соответствующая информация

➔ [«Настройки печати» на стр. 188](#)

Печать полученных факсов на двух сторонах бумаги

Можно печатать несколько страниц получаемых документов на обеих сторонах бумаги.

1. Нажмите **Настр.** на главном экране.
2. Нажмите **Общие параметры > Настройки факса > Настройки приема.**
3. Нажмите **Настройки печати**, затем нажмите **2-сторонн.**
4. Выберите ящик **2-сторонн.**, чтобы задать для него значение **Вкл.**

Отправка факсов

5. В поле **Перепл(копия)** выберите **Короткая сторона** или **Длинная сторона**.
6. Коснитесь **ОК**.

Соответствующая информация

➔ [«Настройки печати» на стр. 188](#)

Печать полученных факсов с использованием разделения страниц

Настройка разделения страниц, если полученный документ больше размера бумаги, загруженной в принтер.

1. Нажмите **Настр.** на главном экране.
2. Нажмите **Общие параметры > Настройки факса > Настройки приема**.
3. Нажмите **Настройки печати > Настройки разделения страницы > Удалить данные печати после разделения**.
4. Выберите параметры для удаления данных печати после разделения.
5. Если выбрано значение **Вык.** на шаге 4, нажмите **ОК** и перейдите к шагу 7. Если вы выбрали **Удалить сверху** или **Удалить снизу**, перейдите к шагу 6.
6. Нажмите **Порог**, задайте пороговое значение, затем нажмите **ОК**.
7. Коснитесь **Наложение в случае разделения**.
8. Выберите ящик **Overlap Print When Split**, чтобы задать для него значение **Вкл.**.
9. Нажмите **Ширина наложения**, задайте ширину, затем нажмите **ОК**.

Соответствующая информация

➔ [«Настройки печати» на стр. 188](#)

Изменение настроек печати для получения уменьшенных или разделенных факсов (Выполнение печати)

Настройка печати страниц, если полученный документ больше размера бумаги, загруженной в принтер.

1. Нажмите **Настр.** на главном экране.
2. Нажмите **Общие параметры > Настройки факса > Настройки приема**.
3. Нажмите **Настройки печати > Выполнение печати**, затем выберите параметры.
 - Вык.:** выберите этот параметр, если нет необходимости использовать эту функцию.
 - Вкл. (Разделить на страницы):** выберите этот параметр для печати полученного документа путем его разделения для печати на бумаге других размеров. Например, если размер полученного факса А3, факс печатается на 2 страницах размера А4 без уменьшения изображения.

Отправка факсов


- ❑ При (Уменьшить по размеру): выберите этот параметр для печати полученного документа путем его уменьшения. Например, если размер полученного факса А3, факс печатается на бумаге А4 посредством уменьшения изображения.

Отправка факсов

Базовые действия для отправки факса

Факсы можно отправлять в цветном или монохромном (черно-белом) режиме.


Примечание:

- ❑ При отправке факсов в монохромном режиме перед отправкой отсканированные изображения можно предварительно просмотреть на ЖК-экране.
- ❑ Если включена функция **Сохранение неотпр. данных**, факсы, которые не удалось отправить, будут сохранены и их можно будет повторно отправить из .

Отправка факсов с помощью панели управления

Вы можете вводить номер факсов получателей и отправлять факсы с помощью панели управления. Принтер автоматически набирает номера получателей и отправляет факс.

Примечание:

- ❑ При отправке факсов в монохромном режиме перед отправкой отсканированные изображения можно предварительно просмотреть на ЖК-экране.
- ❑ Можно зарезервировать до 50 заданий на отправку монохромных факсов, даже если телефонная линия используется для голосового вызова, отправки другого факса или приема факса. Проверить или отменить зарезервированные задания на отправку факсов можно из .
- ❑ Если номер факса занят или возникли проблемы, через одну минуту принтер автоматически выполняет повторный набор номера.

1. Разместите оригиналы.

Примечание:

За один сеанс передачи можно отправить до 100 страниц. В некоторых случаях объем доступной памяти не позволяет отправлять даже факсы меньшего размера.

2. Нажмите **Факс** на главном экране.
3. Укажите получателя.

Один монохромный факс можно отправить не более чем 200 получателям. Однако цветной факс можно отправлять только одному получателю за раз.

- ❑ Для ввода вручную: вводите номера с помощью цифровой клавиатуры на ЖК-экране, затем нажмите **ОК**.
 - Чтобы добавить паузу (трехсекундную) во время набора номера, введите дефис (-).
 - Если в **Тип линии** установлен код внешнего доступа, вместо используемого кода доступа в начале номера факса необходимо ввести знак номера (#).
- ❑ Чтобы выбрать в списке контактов: нажмите **Контакты**, установите флажок, чтобы пометить контакт галочкой, затем нажмите **Далее**.

Отправка факсов

- ❑ Чтобы выбрать в журнале отправленных факсов: нажмите **Недавние** и выберите получателя.


Примечание:


- ❑ Если включена функция **Огр. прямого набора** в **Настр. безопасности**, можно выбирать получателей только из списка контактов или истории отправленных факсов. Ввод номера факса вручную невозможен.
- ❑ Чтобы удалить введенных получателей, необходимо вывести список получателей, нажав на поле номера факса или на количестве получателей на ЖК-экране, затем выберите получателя в списке, затем выберите **Удалить**.

4. Нажмите кнопку **Настройки факса**, затем при необходимости внесите изменения таких параметров, как разрешение и метод отправки.









При определении для параметра **Цветн. реж.** значения **Цветной**, перейдите к шагу 6.

Примечание:

- ❑ Для отправки двухстороннего оригинала включите **2 стороны с ADF**. Однако с этой настройкой отправка в цветном режиме невозможна.
- ❑ Чтобы сохранить текущие настройки и получателей в виде **Предустан.**, нажмите  (**Предустан.**) на верхнем экране факса. Получатели могут не сохраниться в зависимости от того, каким способом вы указали данные (например, ввели номер факса вручную).

5. При отправке факса в монохромном режиме нажмите  на верхнем экране факса, чтобы подтвердить отсканированный документ.

Чтобы отправить факс без изменений, нажмите **Начать отpravку**, затем перейдите к шагу 7. В противном случае отмените предварительный просмотр, нажав **Отмена**.


- ❑     : перемещение экрана в направлении стрелок.
- ❑   : уменьшение или увеличение.
- ❑   : переход на предыдущую или следующую страницу.

Примечание:

- ❑ После предварительного просмотра отправка факса в цветном режиме невозможна.
- ❑ Если включена функция **Прямая отправка**, предварительный просмотр невозможен.
- ❑ Если не прикасаться к экрану предварительного просмотра в течение 20 секунд, факс отправляется автоматически.
- ❑ Качество изображения отправленного и предварительно просмотренного факса может различаться в зависимости от возможностей устройства получателя.

6. Нажмите .

Примечание:

- ❑ Чтобы отменить отправку, нажмите .
- ❑ Цветной факс отправляется дольше, поскольку принтер выполняет сканирование и отправку одновременно. Во время отправки цветного факса невозможно воспользоваться другими функциями принтера.

7. После завершения отправки извлеките оригиналы.

Соответствующая информация

➔ «Размещение оригиналов» на стр. 65

Отправка факсов

- ➔ «Параметры меню для режима Факс» на стр. 181
- ➔ «Проверка заданий факса» на стр. 179
- ➔ «Управление контактами» на стр. 71
- ➔ «Регистрация избранных настроек в виде предустановки» на стр. 28


Отправка факсов с набором номера через внешний телефон

Факс можно отправить, набрав номер с подключенного телефона, если перед отправкой сообщения нужно поговорить по телефону или факсовый аппарат получателя не переключается в режим факса автоматически.

1. Разместите оригиналы.

Примечание:

За один сеанс передачи можно переслать до 100 страниц.

2. Поднимите трубку подключенного телефона и наберите на нем номер факса получателя.
3. Нажмите **Факс** на главном экране.
4. Нажмите кнопку **Настройки факса**, затем при необходимости внесите изменения таких параметров, как разрешение и метод отправки.
5. После того как раздастся тональный сигнал факса, нажмите  и положите трубку.

Примечание:

Если набор номера выполняется на подключенном телефоне, факс отправляется дольше, так как принтер выполняет сканирование и отправку одновременно. Во время отправки факса невозможно воспользоваться другими функциями принтера.

6. После завершения отправки извлеките оригиналы.

Соответствующая информация


- ➔ «Размещение оригиналов» на стр. 65
- ➔ «Настройки факса» на стр. 181

Отправка факса после подтверждения состояния получателя

Факс можно отправлять, слушая звуки или голоса через динамик принтера во время набора, связи и передачи. Также можно использовать эту функцию для приема факса с опросом, следуя звуковым инструкциям.

1. Разместите оригиналы.
2. Нажмите **Факс** на главном экране.
3. Нажмите кнопку **Настройки факса**, затем при необходимости внесите изменения таких параметров, как разрешение и метод отправки. После завершения настроек нажмите вкладку **Получатель**.

Отправка факсов

4. Нажмите , затем укажите получателя.


Примечание:

Громкость звука динамика можно регулировать.

5. Если вы услышите сигнал факса, нажмите **Отправка/ Прием** в правом верхнем углу ЖК-экрана, затем нажмите **Отправка**.

Примечание:

Необходимо выполнять действия с принтером в соответствии со звуковыми инструкциями, которые раздаются в процессе приема факса с опросом.

6. Нажмите .
7. После завершения отправки извлеките оригиналы.

Соответствующая информация

- ➔ [«Отправка факсов с помощью панели управления» на стр. 142](#)
- ➔ [«Прием факсов с опросом \(Прием с опросом\)» на стр. 154](#)
- ➔ [«Размещение оригиналов» на стр. 65](#)
- ➔ [«Параметры меню для режима Факс» на стр. 181](#)

Различные способы отправки факса

Отправка большого количества страниц монохромного документа (Прямая отправка)

При отправке факса в монохромном режиме отсканированные документы временно хранятся в памяти принтера. Таким образом, отправка большого количества страниц может привести к тому, что память переполнится и принтер прекратит отправку факса. Этого можно избежать, включив функцию **Прямая отправка**, однако факс будет отправляться дольше, так как принтер выполняет сканирование и отправку одновременно. Эту функцию можно использовать, только если получатель один.

Нажмите **Факс** на главном экране, нажмите вкладку **Настройки факса**, затем нажмите **Прямая отправка** в группе **Настр. отпав. факсов**, чтобы задать значение **Вкл.**

Соответствующая информация

- ➔ [«Отправка факсов с помощью панели управления» на стр. 142](#)

Отправка факса с приоритетом (Отпр. по приоритетам)

Срочный документ можно отправить перед остальными факсами, ожидающими отправки.

Нажмите **Факс** на главном экране, нажмите вкладку **Настройки факса**, затем нажмите **Отпр. по приоритетам** в группе **Настр. отпав. факсов**, чтобы задать значение **Вкл.**

Отправка факсов

Примечание:

Если выполняется одно из следующих действий, отправка документа с приоритетом невозможна, так как принтер не может принять другой факс.

- Отправка монохромного факса с включенной функцией **Прямая отправка**;
- отправка цветного факса;
- отправка факса с использованием подключенного телефона;
- отправка факса с компьютера.

Соответствующая информация

- ➔ «Отправка факсов с помощью панели управления» на стр. 142
- ➔ «Отправка большого количества страниц монохромного документа (Прямая отправка)» на стр. 145

Отправка факса в указанное время (Отослать факс позже)

Факс можно отправить в указанное время. Если указано время отправки, то отправить можно только монохромные факсы.

1. Нажмите **Факс** на главном экране.
2. Укажите получателя.
3. Перейдите на вкладку **Настройки факса**.
4. Нажмите поле **Отослать факс позже** в группе **Настр. отправ. факсов** для включения значения **Вкл.**
5. Нажмите **Время**, введите нужное время для отправки факса и нажмите ОК.
6. Нажмите ОК, чтобы применить настройки.

Примечание:

Отменить факс можно в меню .

Соответствующая информация

- ➔ «Отправка факсов с помощью панели управления» на стр. 142
- ➔ «Размещение оригиналов» на стр. 65
- ➔ «Настройки факса» на стр. 181
- ➔ «Проверка заданий факса» на стр. 179

Отправка факса с выбранным заголовком

Можно отправить факс со сведениями об отправителе, которые подходят для получателя. Необходимо предварительно зарегистрировать несколько заголовков сведений об отправителе, выполнив приведенные ниже действия.

Регистрация нескольких заголовков для отправки факсов

Вы можете зарегистрировать до 21 заголовка факса в качестве информации об отправителе.

Отправка факсов

1. Нажмите **Настр.** на главном экране.
2. Нажмите **Общие параметры > Настройки факса > Основ. настройки.**
3. Нажмите **> Заголовок**, нажмите **Номер вашего тел.**, затем введите номер телефона и нажмите **ОК.**
4. Нажмите одно из полей в списке **Заголовок факса**, введите сведения о заголовке факса, затем нажмите **ОК.**

Соответствующая информация

➔ [«Основ. настройки» на стр. 190](#)

Отправка факса с выбранным заголовком

При отправке факса можно выбрать сведения в заголовке для получателя. Чтобы использовать эту функциональную возможность, необходимо предварительно зарегистрировать несколько заголовков.

1. Нажмите **Факс** на главном экране.
2. Перейдите на вкладку **Настройки факса.**
3. Нажмите **Доб.свед.об отпр.** в группе **Настр. отправ. факсов.**
4. Выберите, следует ли добавить сведения об отправителе.
 - За предел. изображ.:** отправка факса со сведениями заголовка в верхнем белом поле факса. Это препятствует наложению заголовка на отсканированное изображение, однако факс, полученный получателем, может быть напечатан на двух листах в зависимости от размера оригиналов.
 - Внутри изображен.:** отправка факса со сведениями заголовка примерно на 7 мм ниже верхней части отсканированного изображения. Заголовок может наложиться на изображение, однако факс, полученный получателем, не будет разделен на два документа.
 - Выкл.:** отправка факса без введения заголовка.
5. Нажмите **Заголовок факса**, выберите заголовок, который необходимо использовать, затем нажмите **ОК.**
6. При необходимости нажмите один из параметров **Дополнительные сведения.**

Соответствующая информация

➔ [«Настройки факса» на стр. 181](#)

Отправка уведомления факса

Вы можете отправить сообщение электронной почты со сведениями о результатах отправки факса.

Примечание:

Чтобы использовать эту функцию, необходимо предварительно выполнить следующие действия:

- настроить параметры почтового сервера на принтере;
- зарегистрировать адрес эл. почты, на который следует отправить результаты.

Отправка факсов

1. Нажмите **Факс** на главном экране.
2. Перейдите на вкладку **Настройки факса**.
3. Нажмите **Уведомл. о результ.отпр.** в группе **Настр. отправ. факсов**.
4. Выберите ящик **Уведомл. о результ.отпр.**, чтобы задать для него значение **Вкл.**
5. На экране **Уведомл. о результ.отпр.** нажмите **Получатель**, затем выберите получателя, который примет это уведомление.

Отправка факса или резервное сохранение данных

При сканировании факса можно автоматически сохранить отсканированное изображение в памяти принтера. Эта функция доступна в следующих случаях:

- отправка факса в монохромном режиме;
- отправка факса с помощью функции **Отослать факс позже**;
- отправка факса с помощью функции **Пакетная отправка**;
- отправка факса с помощью функции **Хран. данных факсов**;
- отправка факса с помощью функции **Отпр.с опр/Дос.объяв.**

Примечание:

Можно выполнить резервное копирование документов, которые не отправляются, для их дальнейшей отправки.

1. Нажмите **Факс** на главном экране.
2. Перейдите на вкладку **Настройки факса**.
3. Нажмите **Рез. коп.** в группе **Настр. отправ. факсов**.
4. Выберите ящик **Настр. отправ. факсов**, чтобы задать для него значение **Вкл.**
5. Нажмите **Путь назнач. рез. коп.** и укажите получателя.

Соответствующая информация

➔ [«Настройки факса» на стр. 181](#)

Отправка факса с использованием Субадрес(SUB) и Пароль(SID)

Можно отправить факс в папку «Конфиденциально» или в папку ретрансляции на факсе получателя. Получатели могут безопасно получать факсы или отправлять факсы на указанные назначения переадресации.

Чтобы использовать эту функцию, необходимо зарегистрировать получателя с использованием подадреса и пароля для в **Контакты**, прежде чем отправить факс.

Нажмите **Факс** на главном экране. Нажмите **Контакты** и выберите получателя с зарегистрированным подадресом и паролем. Можно также выбрать получателя в **Недавние**, если факс был отправлен с подадресом и паролем.

Отправка факсов

Отправка факсов по требованию (использование Отправка с опросом/ Ящик доски объявл.)

Использование функции **Отправка с опросом** позволяет сохранять до 100 страниц одного документа в монохромном режиме для передачи факса с опросом. Сохраненный документ отправляется по запросу от другого факсового аппарата, имеющего функцию приема с опросом.

Также доступны до 10 досок объявлений. Обратите внимание на то, что факс получателя должен поддерживать функцию подадреса/пароля.


Регистрация Отправка с опросом/ Ящик доски объявл.

1. Нажмите **Ящик для факсов** на главном экране, затем нажмите **Отправка с опросом/ Доска объявлений**.
2. Нажмите папку **Отпр.с опр./Дос.объявл.** или одну из папок **Незарегистрированная доска объявлений**.
3. Если отображается экран ввода пароля, введите пароль.
4. Если вы регистрируете доску объявлений, выполните все приведенные ниже действия:
 - Нажмите **Имя (Обязательное)**, введите имя, затем нажмите **ОК**
 - Нажмите **Субадрес(SEP)**, введите подадрес, затем нажмите **ОК**
 - Нажмите **Пароль(PWD)**, введите пароль, затем нажмите **ОК**
5. Нажмите отображаемые ниже поля, например **Уведомл. о результ.отпр.**, и внесите все необходимые изменения.

Примечание:

*Если вы задали пароль в поле **Пароль для открытия ящика**, появится запрос на ввод пароля при следующем открытии папки.*


6. Коснитесь **ОК**.

Чтобы изменить или удалить, нажмите **Ящик для факсов** на главном экране, нажмите папку, которую следует изменить или удалить, нажмите , затем следуйте инструкциям на экране.

Сохранение документа в Отправка с опросом/ Ящик доски объявл.

1. Нажмите **Ящик для факсов** на главном экране, затем нажмите **Отпр.с опр./Дос.объявл.**
2. Нажмите папку **Отправка с опросом** или одну из папок досок объявлений, которые уже были зарегистрированы.

Если отображается экран ввода пароля, введите пароль для открытия папки.

3. Коснитесь **Добав. докум.**
4. На отображаемом верхнем экране факса, нажмите  для сканирования и сохранения документа.

Чтобы проверить сохраненный документ, нажмите **Ящик для факсов** на главном экране, нажмите папку, содержащую документ, который следует просмотреть затем нажмите **Проверить документ**. На отображаемом экране можно просмотреть, напечатать или удалить отсканированный документ.



Отправка факсов


Соответствующая информация

- ➔ «Отправка факсов с помощью панели управления» на стр. 142
- ➔ «Размещение оригиналов» на стр. 65
- ➔ «Подробнее» на стр. 183
- ➔ «Проверка заданий факса» на стр. 179

Хранение факса без указания получателя (Хран. данных факсов)

Можно сохранить до 100 страниц одного документа в монохромном режиме. Это позволяет экономить время на сканировании, если часто отправляется один и тот же документ.

1. Нажмите **Факс** на главном экране.
2. Нажмите  (Подробнее).
3. Нажмите **Расширенный факс** > **Хран. данных факсов** для определения значения **Вкл.**
4. Нажмите **Заккрыть**, пока не появится верхний экран факса.
5. Нажмите  для сохранения документа.

Можно просмотреть сохраненный документ. Нажмите **Ящик для факсов** на главном экране, нажмите **Сохраненные документы**, затем нажмите левую часть папки, содержащей документ, который следует просмотреть. Если необходимо удалить документ, нажмите  в правой части папки, затем выполните инструкции на экране.

Соответствующая информация

- ➔ «Отправка факсов с помощью панели управления» на стр. 142
- ➔ «Размещение оригиналов» на стр. 65
- ➔ «Подробнее» на стр. 183
- ➔ «Проверка заданий факса» на стр. 179

Одновременная отправка нескольких факсов одному получателю (Пакетная отправка)

Если отправки ожидает несколько факсов для одного получателя, принтер можно настроить на их группирование и одновременную отправку. Одновременно можно отправить не более 5 документов (составляющих вместе не более 100 страниц). Это поможет сэкономить на плате за соединение благодаря сокращению количества передач.

Нажмите **Настр.** на главном экране, нажмите **Общие параметры** > **Настройки факса** > **Настройки отправки**, затем нажмите **Пакетная отправка**, чтобы изменить значение на **Вкл.**

Отправка факсов

Примечание:

- Кроме того, факсы, запланированные к отправке, группируются, если получатель и время отправки соответствуют друг другу.
- Пакетная отправка** не применяется к следующим заданиям на отправку факса:
 - монохромный факс с включенной функцией **Отпр. по приоритетам**;
 - монохромный факс с включенной функцией **Прямая отправка**;
 - цветные факсы;
 - факсы, отправленные с компьютера.

Отправка документов разного размера с помощью автоматического податчика (Непрерывн. сканир.(ADF))

Если в автоматический податчик поместить оригиналы разного размера, все они будут отправлены в размере самого большого из них. Оригиналы можно отправить в исходном размере, если отсортировать и разместить их по размеру либо размещать их по одному.

Перед размещением оригиналов убедитесь в следующем.

Нажмите **Факс** на главном экране, нажмите вкладку **Настройки факса**, затем нажмите **Непрерывн. сканир.(ADF)** в группе **Наст. скан.**, чтобы задать значение **Вкл.**. Для размещения следуйте инструкциям на экране.

Принтер сохранит отсканированные документы и отправит их как один документ.

Примечание:

Если не прикасаться к принтеру в течение 20 секунд после запроса о размещении следующих оригиналов, он прекратит сохранение и начнет отправку документа.

Отправка факса с компьютера

Факс можно отправить с компьютера с помощью FAX Utility и драйвера PC-FAX. Инструкции по эксплуатации см. в справке по FAX Utility и драйверу PC-FAX.

Соответствующая информация

- ➔ «Драйвер PC-FAX (Драйвер факса)» на стр. 237
- ➔ «Утилита FAX Utility» на стр. 237

Прием факсов

Настройка режима приема

Можно настроить **Режим приема** с помощью **Мастер настр. факса**. Во время первой настройки функции факса рекомендуется использовать **Мастер настр. факса**. Если вы хотите изменить настройки **Режим приема** в индивидуальном порядке, выполните следующие действия.

1. Нажмите **Настр.** на главном экране.

Отправка факсов

2. Нажмите **Общие параметры > Настройки факса > Основ. настройки > Режим приема.**
3. Выберите способ приема.

- Авто: рекомендуется для тех, кто активно пользуется факсом. Принтер будет автоматически принимать факс после заданного количества звонков.



Важно:

Если к принтеру не подключен телефон, выберите режим **Авто**.

- Ручной: рекомендуется для тех, кто нечасто пользуется факсом или желает принимать факсы после ответа на звонки с подключенного телефона. Во время приема факса необходимо поднять трубку, а затем использовать принтер.

Примечание:

Если включена функция **Удаленный прием**, начать прием факса можно только с помощью подключенного телефона.

Соответствующая информация

- ➔ [«Настройка базовых параметров с помощью Мастер настр. факса» на стр. 137](#)
- ➔ [«Прием факсов вручную» на стр. 152](#)
- ➔ [«Прием факсов с помощью подключенного телефона \(Удаленный прием\)» на стр. 153](#)

Настройки автоответчика

Для использования автоответчика его необходимо настроить.

- Установите **Режим приема** принтера на **Авто**.
- Установите параметр принтера **Кол-во звон. для отв.** на большее количество звонков, чем требуется для автоответчика. В противном случае автоответчик не сможет принимать голосовые вызовы для записи голосовых сообщений. Подробную информацию о настройках см. в руководствах, прилагаемых к автоответчику.

В некоторых регионах параметр **Кол-во звон. для отв.** может не отображаться.

Соответствующая информация

- ➔ [«Основ. настройки» на стр. 190](#)

Различные способы приема факсов

Прием факсов вручную

Если к принтеру подключен телефон и параметр **Режим приема** установлен на **Ручной**, для приема факсов необходимо выполнить следующие шаги.


1. Поднимите трубку, когда телефон зазвонит.

Отправка факсов

2. Когда раздастся тональный сигнал факса, нажмите **Факс** на главном экране принтера.

Примечание:

Если включена функция **Удаленный прием**, начать прием факса можно только с помощью подключенного телефона.

3. Коснитесь **Отправка/ Прием**.
4. Коснитесь **Прием**.
5. Нажмите  и положите трубку телефона.

Соответствующая информация

- ➔ «Прием факсов с помощью подключенного телефона (Удаленный прием)» на стр. 153
- ➔ «Сохранение полученных факсов в папке «Входящие» (Безусловное сохранен./ пересылка)» на стр. 156
- ➔ «Настройки источника бумаги для приема факсов» на стр. 139

Прием факсов с помощью подключенного телефона (Удаленный прием)

Чтобы принять факс вручную, необходимо использовать принтер после того, как была поднята трубка телефона. С помощью функции **Удаленный прием** можно начать прием факса напрямую с телефона.

Функция **Удаленный прием** доступна для телефонов, поддерживающих тональный набор.

Соответствующая информация

- ➔ «Прием факсов вручную» на стр. 152

Настройка Удаленный прием

1. Нажмите **Настр.** на главном экране.
2. Нажмите **Общие параметры > Настройки факса > Основ. настройки > Удаленный прием**.
3. Включив **Удаленный прием**, введите двузначный код (можно использовать цифры от 0 до 9, * и #) в поле **Код запуска**.
4. Нажмите **ОК**, затем снова нажмите **ОК**.

Использование Удаленный прием


1. Поднимите трубку, когда телефон зазвонит.
2. После того как раздастся тональный сигнал факса, введите код запуска с помощью телефона.
3. Удостоверьтесь, что принтер начал принимать факс, и положите трубку.

Прием факсов с опросом (Прием с опросом)

Можно принять факс, хранящийся на другом факсовом аппарате, набрав номер факса. Используйте эту функцию для получения документа от информационной службы факсов. Однако если информационная служба факсов оснащена голосовыми подсказками, которым следует придерживаться для приема документа, вы не сможете воспользоваться этой функцией.

Примечание:

Чтобы принять документ от информационной службы факсов с функцией голосовых подсказок, просто наберите номер факса с использованием функции **Без сн. тр.** или с подсоединенного телефона и выполните голосовые инструкции, управляя и телефоном, и принтером.

1. Нажмите **Факс** на главном экране.
2. Нажмите  (Подробнее).
3. Коснитесь **Расширенный факс**.
4. Выберите ящик **Прием с опросом**, чтобы задать для него значение **Вкл.**
5. Нажмите **Заккрыть**, затем снова нажмите **Заккрыть**.
6. Введите номер факса.

Примечание:

Если включена функция **Огр. прямого набора в Настр. безопасности**, можно выбирать получателей только из списка контактов или истории отправленных факсов. Ввод номера факса вручную невозможен.


7. Нажмите .

Соответствующая информация


- ➔ «Отправка факса после подтверждения состояния получателя» на стр. 144
- ➔ «Отправка факсов с набором номера через внешний телефон» на стр. 144

Получение факсов с панели с использованием подадреса (SEP) и пароля (PWD) (Прием с опросом)

Вы можете получать факсы с панели, сохраненной на другом факсе, используя функцию подадреса (SEP) и пароля (PWD). Чтобы использовать эту функцию, необходимо предварительно зарегистрировать контакт с использованием подадреса (SEP) и пароля (PWD) в списке контактов.

1. Нажмите **Факс** на главном экране.
2. Нажмите  (Подробнее).
3. Коснитесь **Расширенный факс**.
4. Выберите ящик **Прием с опросом**, чтобы задать для него значение **Вкл.**
5. Нажмите **Заккрыть**, затем снова нажмите **Заккрыть**.

Отправка факсов


6. Нажмите **Контакты**, затем выберите контакт с зарегистрированным подадресом (SEP) и паролем (PWD) для соотнесения с панелью назначения.
7. Нажмите .

Соответствующая информация

➔ [«Управление контактами» на стр. 71](#)

Определение настроек для блокировки нежелательных факсов

Вы можете блокировать нежелательные факсы.

1. Нажмите **Настр.** на главном экране.
2. Нажмите **Общие параметры > Настройки факса > Основ. настройки > Отклонение факса.**
3. Нажмите **Отклонение факса**, затем включите следующие параметры.
 - Список отклоненных номеров: отклонять факсы, приходящие с номеров, включенных в список отклоненных номеров.
 - Пустой заголовок факса заблокирован: отклонять факсы, не содержащие сведений в заголовке.
 - Незарегистрированные контакты: отклонять факсы, которые не были зарегистрированы в списке контактов.
4. Если вы используете **Список отклоненных номеров**, нажмите , затем нажмите **Изменить список отклоненных номеров** и измените список.

Соответствующая информация

➔ [«Основ. настройки» на стр. 190](#)

Сохранение и переадресация полученных факсов (Безусловное сохранен./ пересылка)

Вы можете указать сохранение и переадресацию полученных факсов от неуказанных отправителей.

Примечание:


Вы можете использовать функцию *Условн. сохр./пересылка* для сохранения или переадресации от указанного отправителя или в указанное время.

Принтер предоставляет следующие возможности сохранения и переадресации полученных факсов.

- Сохранение в папке «Входящие» принтера
- Сохранение на внешнем запоминающем устройстве
- Сохранение на компьютере
- Переадресация на другой факсимильный аппарат, адрес эл. почты или в общую сетевую папку

Отправка факсов

Примечание:

- ❑ Приведенные выше функциональные возможности могут использоваться одновременно. Если они используются одновременно, полученные документы сохраняются в папке «Входящие», на внешнем запоминающем устройстве, на компьютере, а также переадресуются в указанное местоположение.
- ❑ При наличии полученных документов, которые еще не были прочитаны, сохранены или переадресованы, количество необработанных заданий отображается на значке  главного экрана.

Соответствующая информация

- ➔ «Сохранение полученных факсов в папке «Входящие» (Безусловное сохранен./ пересылка)» на стр. 156
- ➔ «Сохранение полученных факсов на внешнем запоминающем устройстве (Безусловное сохранен./ пересылка)» на стр. 158
- ➔ «Сохранение полученных факсов на компьютере (Безусловное сохранен./ пересылка)» на стр. 158
- ➔ «Переадресация принятых факсов (Безусловное сохранен./ пересылка)» на стр. 160
- ➔ «Отправка уведомлений по электронной почте по результатам обработки полученных факсов (Безусловное сохранен./ пересылка)» на стр. 161
- ➔ «Уведомление о необработанных полученных факсах» на стр. 179

Сохранение полученных факсов в папке «Входящие» (Безусловное сохранен./ пересылка)

Можно задать настройки для сохранения полученных факсов в папке «Входящие» на принтере. Можно сохранить до 200 документов. Если использовать эту функциональную возможность, полученные документы не будут печататься автоматически. Документы можно просмотреть на ЖК-экране принтера и при необходимости напечатать.

Примечание:

Сохранение 200 документов может оказаться невозможным в зависимости от условий использования, например размеров сохраненных документов и использования нескольких функциональных возможностей сохранения факсов одновременно.

Соответствующая информация

- ➔ «Включение сохранения полученных факсов в папке «Входящие» (Безусловное сохранен./ пересылка)» на стр. 156
- ➔ «Проверка принятых факсов на ЖК-экране (Безусловное сохранен./ пересылка)» на стр. 157
- ➔ «Использование папки «Входящие»» на стр. 173

Включение сохранения полученных факсов в папке «Входящие» (Безусловное сохранен./ пересылка)

1. Нажмите **Настр.** на главном экране.
2. Нажмите **Общие параметры > Настройки факса > Настройки приема > Наст. сохран./пересыл. > Безусловное сохранен./ пересылка.**
Если сообщение отображается, проверьте содержимое, затем нажмите **ОК.**
3. Выберите ящик **Сохран. во входящих**, чтобы задать для него значение **Вкл.**
Если сообщение отображается, проверьте содержимое, затем нажмите **ОК.**

Отправка факсов






4. Коснитесь **Заккрыть**.
5. Коснитесь **Общие настройки**.
6. Нажмите **Операции, если емкость факса заполнена**, затем выберите вариант, который следует использовать, когда папка «Входящие» заполнена.
 - Принимать и печатать факсы:** принтер печатает все полученные документы, которые не могут быть сохранены в папке «Входящие».
 - Отклонять входящие факсы:** принтер не отвечает на входящие вызовы факсов.
7. Вы можете задать пароль для папки «Входящие». Нажмите **Настр. пароля к вход.**, затем установите пароль. Нажмите **Заккрыть** после установки пароля.

Примечание:

Невозможно задать пароль, если выбран пункт **Принимать и печатать факсы**.

Проверка принятых факсов на ЖК-экране (Безусловное сохранен./ пересылка)

1. Нажмите **Ящик для факсов** на главном экране.

Примечание:
При наличии непрочитанных принятых факсов количество непрочитанных документов отображается на значке  на главном экране.
2. Нажмите **Входящие/ Конфиденц. > Входящие**.
3. Если папка входящих сообщений защищена паролем, введите этот пароль или пароль администратора.
4. Выберите в списке факс, который необходимо просмотреть.
Отобразится содержимое факса.
 -  : поворот изображения вправо на 90 градусов.
 -  : перемещение экрана в направлении стрелок.
 -  : уменьшение или увеличение.
 -  : переход на предыдущую или следующую страницу.
 - Чтобы скрыть значки операций, нажмите в любом месте экрана предварительного просмотра, но только не значки. Снова нажмите для отображения значков.
5. Выберите печать или удаление просмотренного документа и следуйте инструкциям на экране.



Важно:

Если в принтере заканчивается память, функции приема и отправки факсов отключаются. Удалите прочитанные или напечатанные документы.

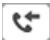
Соответствующая информация

- ➔ «Уведомление о необработанных полученных факсах» на стр. 179
- ➔ «Параметры меню для Настройки факса» на стр. 184

Сохранение полученных факсов на внешнем запоминающем устройстве (Безусловное сохранен./ пересылка)

Можно установить конвертацию полученных документов в формат PDF с последующим их сохранением на внешнем запоминающем устройстве, подключенном к принтеру. Можно также задать автоматическую печать документов при сохранении их на устройстве памяти.

**Важно:**

Полученные документы временно сохраняются в памяти принтера до тех пор, пока не будут сохранены на устройстве памяти, подключенном к принтеру. При появлении ошибки заполнения памяти отправка и получение факсов не производятся, поэтому обязательно подключайте к принтеру устройство памяти. Количество документов, временно сохраненных в памяти принтера, отображается на значке  на главном экране.

1. Подключите к принтеру внешнее запоминающее устройство.
2. Нажмите **Настр.** на главном экране.
3. Нажмите **Общие параметры > Настройки факса > Настройки приема > Наст. сохран./пересыл. > Безусловное сохранен./ пересылка.**
Если сообщение отображается, проверьте содержимое, затем нажмите **ОК.**
4. Коснитесь **Сохран. на запом. устр..**
5. Выберите **Да.** Для автоматической печати документов во время сохранения на устройство памяти выберите **Да и печатать.**
6. Проверьте отображаемое сообщение, затем нажмите **Создать.**
На устройстве памяти создана папка для сохранения полученных документов.

Соответствующая информация

➔ «Уведомление о необработанных полученных факсах» на стр. 179

Сохранение полученных факсов на компьютере (Безусловное сохранен./ пересылка)


Можно установить конвертацию полученных документов в формат PDF с последующим их сохранением на компьютер, подключенный к принтеру. Можно также задать автоматическую печать документов при сохранении их на компьютере.

Необходимо использовать FAX Utility, чтобы выполнить настройку. Установите FAX Utility на компьютере.

Инструкции по использованию FAX Utility в Windows различаются в зависимости от используемой версии. В этом документе приведены инструкции по Version 1.XX. Применительно к Windows FAX Utility Version 2.XX см. раздел **Основные операции** в интерактивной справке FAX Utility. Чтобы проверить, какая версия используется, щелкните правой кнопкой строку заголовка FAX Utility, затем щелкните **Сведения о версии.**

Отправка факсов

! **Важно:**

- Задайте значение **Авто** для режима приема на принтере.*
- Полученные документы временно сохраняются в памяти принтера до тех пор, пока не будут сохранены на компьютере, настроенном для сохранения факсов. При появлении ошибки заполнения памяти отправка и получение факсов не производятся, поэтому не отключайте питание компьютера, настроенного для сохранения факсов. Количество документов, временно сохраненных в памяти принтера, отображается на значке  на главном экране.*

1. Запустите FAX Utility на компьютере, подключенном к принтеру.
2. Откройте экран настроек FAX Utility.

Примечание:

Если отображается экран ввода пароля, введите пароль. Если вы не знаете пароль, обратитесь к администратору принтера.

- Windows

Щелкните **Настройки факса для принтера**, выберите принтер и щелкните **Настройки вывода полученных факсов**.

- Mac OS X

Щелкните **Монитор получения факсов**, выберите принтер и щелкните **Получить настройки**.

3. Щелкните **Сохранить факсы на этом компьютере**, затем щелкните **Обзор**, чтобы указать папку для сохранения полученных документов.
4. При необходимости измените другие настройки.

Примечание:

Подробные сведения о настройке элементов и соответствующие инструкции см. на экране настроек справки по FAX Utility.

5. Передайте сведения о настройках на ваш принтер.

- Windows

Щелкните **ОК**.

- Mac OS X

Щелкните **Отправить**.

Если необходимо сохранить и напечатать одновременно, перейдите к следующему шагу.

6. На панели управления принтера выберите **Настр. > Общие параметры > Настройки факса > Настройки приема**.
7. Выберите **Наст. сохран./пересыл., Безусловное сохранен./ пересылка, Сохран. на компьютер**, затем выберите **Да и печатать**.

Примечание:

*Чтобы остановить сохранение полученных документов на компьютер, задайте для параметра **Сохран. на компьютер** значение **Нет**. Для изменения этого параметра можно также использовать FAX Utility, однако изменение его в FAX Utility невозможно при наличии факсов, которые еще не были сохранены на компьютере.*

Отправка факсов

Соответствующая информация

- ➔ «Настройка режима приема» на стр. 151
- ➔ «Утилита FAX Utility» на стр. 237
- ➔ «Уведомление о необработанных полученных факсах» на стр. 179

Переадресация принятых факсов (Безусловное сохранен./ пересылка)

Можно настроить переадресацию принятых документов на другой факсовый аппарат, или преобразование документов в формат PDF и сохранение в общей сетевой папке, или отправку на адрес электронной почты. Переадресованные документы удаляются с принтера. Сначала зарегистрируйте новые адреса для переадресации в списке контактов. Чтобы переадресовать сообщение на другой адрес электронной почты, необходимо настроить параметры сервера электронной почты.

Примечание:

- Невозможно переадресовать на другой факсовый аппарат цветные документы. Они обрабатываются как документы, которые были переадресованы со сбоем.*
- Перед использованием этой функции убедитесь, что настройки принтера **Дата и время** и **Разница времени** заданы верно. Получите доступ к меню, выбрав пункты **Настр.** > **Общие параметры** > **Основ. настройки** > **Настр. даты и времени**.*

1. Нажмите **Настр.** на главном экране.
2. Нажмите **Общие параметры** > **Настройки факса** > **Настройки приема** > **Наст. сохран./пересыл.** > **Безусловное сохранен./ пересылка**.

Если сообщение отображается, проверьте содержимое, затем нажмите **ОК**.

3. Коснитесь **Переслать**.
4. Выберите **Да**.

Примечание:

*Для автоматической печати документов при переадресации нажмите **Да и печатать**.*

5. Коснитесь **Добавить запись**.
6. Выберите новые места назначения для переадресации из списка контактов.

Примечание:


Можно указать не более пяти мест назначения для переадресации. Установите флажок для выбора назначения. Снова щелкните флажок, чтобы снять выбор.

7. После выбора мест назначения для переадресации нажмите **Заккрыть**.
8. Проверьте правильность выбора мест назначения, затем нажмите **ОК**.

Отправка факсов

9. В **Возм.в случ.сбоя пересыл.** выберите, следует ли печатать принятые документы или сохранить во входящей папке принтера.

**Важно:**

Если папка входящих документов заполнена, функции отправки и получения факсов отключены. После проверки удаляйте документы из папки входящих документов. Количество документов, которые не удалось переадресовать, отображается на значке  на главном экране вместе с другими необработанными заданиями.

10. Коснитесь **ОК**.

Если сообщение отображается, проверьте содержимое, затем нажмите **ОК**.

11. Коснитесь **Заккрыть**.

12. При переадресации на адрес электронной почты можно указать тему письма. Нажмите **Общие настройки**, нажмите поле под **Настройками пересылки**, затем введите тему.

Примечание:

- Если в качестве цели переадресации выбрана общая папка в сети или адрес электронной почты, рекомендуем протестировать это место назначения на предмет отправки в него отсканированного изображения в режиме сканирования. Выберите **Скан.** > **Эл. почта** или **Скан.** > **Сетевая папка/FTP** на главном экране, выберите назначение и начните сканирование.
- Можно задать получение нового факсового уведомления на компьютере под управлением Windows при сохранении полученных документов в общую сетевую папку. Используйте **FAX Utility** для определения настроек. Подробные сведения см. в справке по **FAX Utility**.

Соответствующая информация

- ➔ «Настройки приема» на стр. 186
- ➔ «Управление контактами» на стр. 71
- ➔ «Использование почтового сервера» на стр. 324
- ➔ «Проверка принятых факсов на ЖК-экране (Безусловное сохранен./ пересылка)» на стр. 157
- ➔ «Уведомление о необработанных полученных факсах» на стр. 179
- ➔ «Сканирование с отправкой по электронной почте» на стр. 116
- ➔ «Сканирование с сохранением в сетевую папку или на FTP-сервер» на стр. 113
- ➔ «Утилита FAX Utility» на стр. 237

Отправка уведомлений по электронной почте по результатам обработки полученных факсов (Безусловное сохранен./ пересылка)

Вы можете отправить сообщение электронной почты с результатами обработки полученного факса.

1. Нажмите **Настр.** на главном экране.
2. Нажмите **Общие параметры > Настройки факса > Настройки приема > Наст. сохран./пересыл. > Безусловное сохранен./ пересылка**.
Если сообщение отображается, проверьте содержимое, затем нажмите **ОК**.
3. Коснитесь **Уведом. по эл.поч.**

Отправка факсов

4. При необходимости включите следующие параметры.

Примечание:

Следующие параметры могут быть использованы одновременно.

- Увед. о заверш. прием.: отправка сообщения эл. почты получателю после завершения обработки факса на принтере.
- Увед. о заверш. печ.: отправка сообщения эл. почты получателю после завершения печати полученного факса принтером.
- Увед. о заверш. сохр. на запом. устр.: отправка сообщения эл. почты получателю после сохранения полученного документа принтером на устройстве памяти.
- Увед. о заверш. пересыл.: отправка сообщения эл. почты получателю после завершения переадресации полученного факса принтером.

5. Нажмите поле под **Получатель**.

6. Выбор получателя из списка контактов.

Примечание:

Можно указать только одного получателя. Установите флажок для выбора получателя. Снова щелкните флажок, чтобы снять выбор.

7. Завершив выбор получателя, нажмите **Заккрыть**.

8. Коснитесь ОК.

Сохранение и переадресация полученных факсов от указанного отправителя в указанное время (Условн. сохр./пересылка)

Вы можете сохранять и переадресовывать факсы, полученные от определенного отправителя или в определенное время.

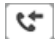
Примечание:

*Вы можете использовать функцию **Безусловное сохранен./ пересылка** для сохранения или переадресации от неуказанного отправителя.*

Принтер предоставляет следующие возможности сохранения и переадресации полученных факсов.

- Сохранение в папке «Входящие» или «Конфиденциально»
- Сохранение на внешнем запоминающем устройстве
- Переадресация на другой факсимильный аппарат, адрес эл. почты или в общую сетевую папку

Примечание:

- Приведенные выше функциональные возможности могут использоваться одновременно. Если они используются одновременно, полученные документы сохраняются в папке «Входящие» или в папке «Конфиденциально», на внешнем запоминающем устройстве, а также переадресуются в указанное местоположение.*
- При наличии полученных документов, которые еще не были прочитаны, сохранены или переадресованы, количество необработанных заданий отображается на значке .*

Отправка факсов

Соответствующая информация

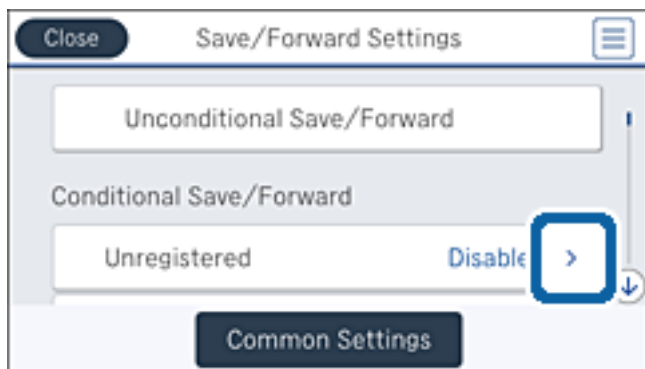
- ➔ «Настройка условий для сохранения и переадресации полученных факсов (Условн. сохр./пересылка)» на стр. 163
- ➔ «Сохранение полученных факсов в папке «Входящие» или «Конфиденциально» (Условн. сохр./пересылка)» на стр. 164
- ➔ «Сохранение полученных факсов на внешнем запоминающем устройстве (Условн. сохр./пересылка)» на стр. 166
- ➔ «Переадресация принятых факсов (Условн. сохр./пересылка)» на стр. 168
- ➔ «Печать полученных факсов (Условн. сохр./пересылка)» на стр. 170
- ➔ «Отправка уведомлений по электронной почте по результатам обработки полученных факсов (Условн. сохр./пересылка)» на стр. 171
- ➔ «Уведомление о необработанных полученных факсах» на стр. 179

Настройка условий для сохранения и переадресации полученных факсов (Условн. сохр./пересылка)

1. Нажмите **Настр.** на главном экране.
2. Нажмите **Общие параметры > Настройки факса > Настройки приема > Наст. сохрн./пересыл..**
3. Нажмите в одной из незарегистрированных папок в разделе **Условн. сохр./пересылка**.

Примечание:

Можно изменить условия, нажав для зарегистрированной папки.



4. Нажмите папку в разделе **Имя**, затем введите имя для этого условия.
5. Нажмите поле под **Условия**.
6. Выберите условия и внесите изменения.

Примечание:

Следующие параметры могут быть использованы одновременно.

- Соотв. ном.факса отпр.: если номер факса отправителя совпадает, полученный документ сохраняется и переадресуется. Нажмите **Соотв. ном.факса отпр.**, затем выберите параметры. Прокрутите экран вниз, затем нажмите поле **Номер факса** и введите телефонный номер (не более 20 цифр).

Отправка факсов

- Совп.субадр(SUB): если подадрес (SUB) идеально совпадает, полученный документ сохраняется и переадресуется. Нажмите **Совп.субадр(SUB)**, затем нажмите верхнее поле для включения значения **Вкл.** и нажмите поле **Субадрес(SUB)** для ввода подадреса (SUB).
 - Совп.Пароль(SID): если пароль (SID) идеально совпадает, полученный документ сохраняется и переадресуется. Нажмите **Совп.Пароль(SID)**, затем нажмите верхнее поле для включения значения **Вкл.** и нажмите поле **Пароль(SID)** для ввода пароля.
 - Время приема: сохранение и переадресация документов, полученных за указанный период времени. Нажмите **Время приема**, затем нажмите **Время приема** для установки значения **Вкл.**. Задайте период времени в **Время начала** и **Время окончания**.
7. При завершении внесения изменения нажмите **Заккрыть** для возврата к экрану Условн. сохр./пересылка, затем нажмите **ОК** для сохранения условий.

Сохранение полученных факсов в папке «Входящие» или «Конфиденциально» (Условн. сохр./пересылка)

Можно задать настройки для сохранения полученных факсов в папке «Входящие» и «Конфиденциально» на принтере. Вы можете сохранить до 200 документов в совокупности.

Примечание:

Сохранение 200 документов может оказаться невозможным в зависимости от условий использования, например размеров сохраненных документов и использования нескольких функциональных возможностей сохранения факсов одновременно.

Соответствующая информация

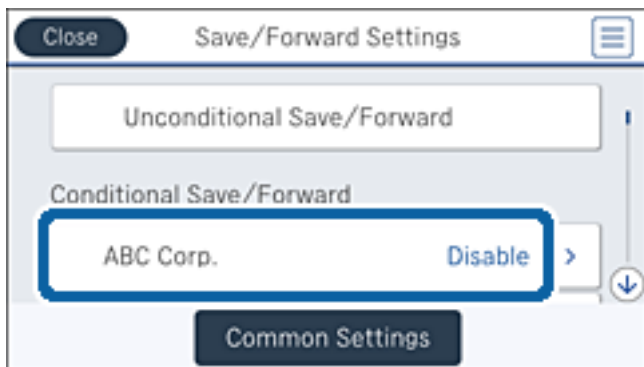
- ➔ «Включение сохранения полученных факсов в папках «Входящие» и «Конфиденциально» (Условн. сохр./пересылка)» на стр. 164
- ➔ «Проверка принятых факсов на ЖК-экране (Условн. сохр./пересылка)» на стр. 166
- ➔ «Использование папки «Входящие»» на стр. 173
- ➔ «Использование папки «Конфиденциально»» на стр. 174

Включение сохранения полученных факсов в папках «Входящие» и «Конфиденциально» (Условн. сохр./пересылка)

1. Нажмите **Настр.** на главном экране.
2. Нажмите **Общие параметры > Настройки факса > Настройки приема > Наст. сохрн./пересыл..**

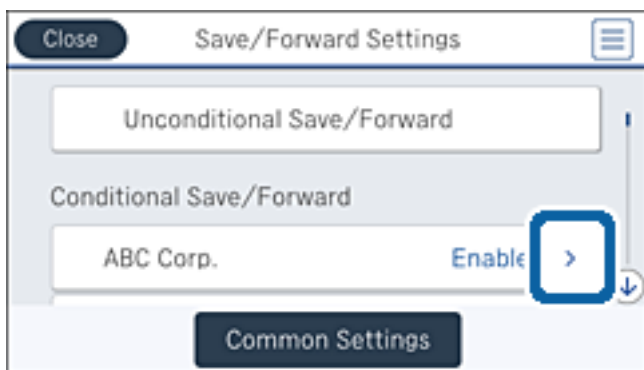
Отправка факсов

3. Выберите поле регистрации под **Условн. сохр./пересылка**.



4. Коснитесь **Включить**.

5. Нажмите .



6. Проверьте условия.
7. Нажмите поле под **Путь назн.сохр./пересыл.**
8. Коснитесь **Сохр. в Fax Box**.
9. Нажмите верхнее поле, чтобы задать значение **Вкл.**
10. Выберите папку, в которую следует сохранить документ.

Примечание:

Если папка «Входящие» или папка «Конфиденциально» защищена паролем, введите пароль.

11. Трижды нажмите **ОК**, чтобы вернуться к экрану **Наст. сохр./пересыл.**
12. Коснитесь **Общие настройки**.
13. Нажмите **Операции, если емкость факса заполнена**, затем выберите вариант, который следует использовать, когда папка «Входящие» заполнена.
 - Принимать и печатать факсы:** принтер печатает все полученные документы, которые не могут быть сохранены в папке «Входящие».
 - Отклонять входящие факсы:** принтер отклоняет входящие вызовы факсов.

Отправка факсов

14. Если необходимо, вы можете задать пароль для папки «Входящие». Нажмите **Настр. пароля к вход.** и настройте пароль. Нажмите **Заккрыть** после установки пароля.


Примечание:

Вы не можете задать пароль, если был выбран пункт **Принимать и печатать факсы**.

Проверка принятых факсов на ЖК-экране (Условн. сохр./пересылка)





1. Нажмите **Ящик для факсов** на главном экране.

Примечание:

При наличии непрочитанных принятых факсов количество непрочитанных документов отображается на значке  на главном экране.

2. Коснитесь **Входящие/ Конфиденц..**
3. Выберите папку «Входящие» или «Конфиденциально», которую необходимо просмотреть.
4. Если папка «Входящие» или «Конфиденциально» защищена паролем, введите пароль для папки «Входящие», пароль для папки «Конфиденциально» или пароль администратора.
5. Выберите в списке факс, который необходимо просмотреть.

Отобразится содержимое факса.

-  : поворот изображения вправо на 90 градусов.
-  : перемещение экрана в направлении стрелок.
-  : уменьшение или увеличение.
-  : переход на предыдущую или следующую страницу.
- Чтобы скрыть значки операций, нажмите в любом месте экрана предварительного просмотра, но только не значки. Снова нажмите для отображения значков.

6. Выберите печать или удаление просмотренного документа и следуйте инструкциям на экране.



Важно:

Если в принтере заканчивается память, функции приема и отправки факсов отключаются. Удалите прочитанные или напечатанные документы.

Соответствующая информация


- ➔ «Уведомление о необработанных полученных факсах» на стр. 179
- ➔ «Параметры меню для Настройки факса» на стр. 184

Сохранение полученных факсов на внешнем запоминающем устройстве (Условн. сохр./пересылка)

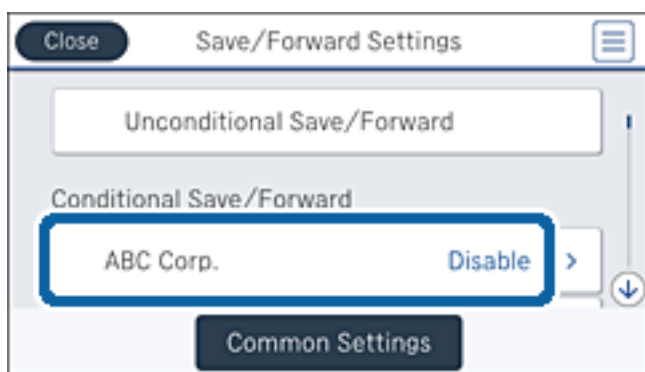
Можно установить конвертацию полученных документов в формат PDF с последующим их сохранением на внешнем запоминающем устройстве, подключенном к принтеру.

Отправка факсов

! **Важно:**

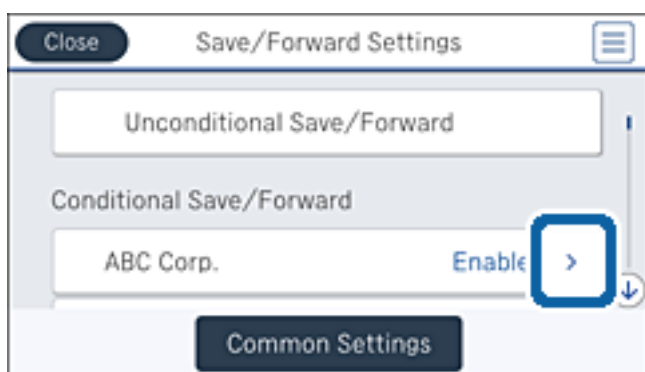
Полученные документы временно сохраняются в памяти принтера до тех пор, пока не будут сохранены на устройстве памяти, подключенном к принтеру. При появлении ошибки заполнения памяти отправка и получение факсов не производятся, поэтому обязательно подключайте к принтеру устройство памяти. Количество документов, временно сохраненных в памяти принтера, отображается на значке  на главном экране.

1. Подключите к принтеру внешнее запоминающее устройство.
2. Нажмите **Настр.** на главном экране.
3. Нажмите **Общие параметры > Настройки факса > Настройки приема > Наст. сохр./пересыл..**
4. Выберите поле регистрации под **Условн. сохр./пересылка.**



5. Коснитесь **Включить**.

6. Нажмите .



7. Проверьте условия.
8. Нажмите поле под **Путь назн.сохр./пересыл..**
9. Коснитесь **Сохр. на запом. устр..**
10. Выберите ящик **Сохр. на запом. устр.**, чтобы задать для него значение **Вкл.**

Отправка факсов

11. Проверьте сообщение, отображаемое на экране, затем нажмите **Создать**.
На устройстве памяти создана папка для сохранения полученных документов.
12. Трижды нажмите **ОК**, чтобы вернуться к экрану **Наст. сохр./пересыл.**

Соответствующая информация

➔ [«Уведомление о необработанных полученных факсах» на стр. 179](#)

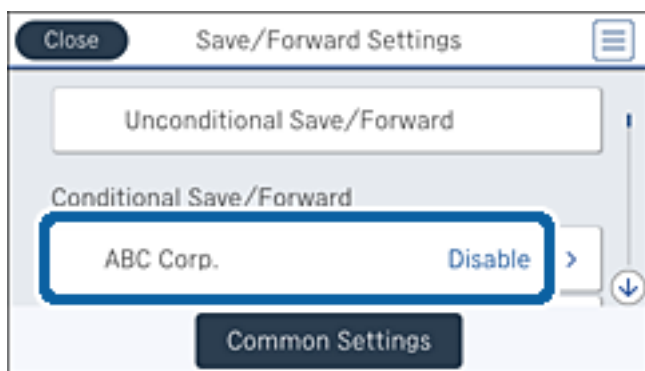
Переадресация принятых факсов (Условн. сохр./пересылка)

Можно настроить переадресацию принятых документов на другой факсовый аппарат, или преобразование документов в формат PDF и сохранение в общей сетевой папке, или отправку на адрес электронной почты. Переадресованные документы удаляются с принтера. Сначала зарегистрируйте новые адреса для переадресации в списке контактов. Чтобы переадресовать сообщение на другой адрес электронной почты, необходимо настроить параметры сервера электронной почты.

Примечание:

- ❑ *Невозможно переадресовать на другой факсовый аппарат цветные документы. Они обрабатываются как документы, которые были переадресованы со сбоем.*
- ❑ *Перед использованием этой функции убедитесь, что настройки принтера **Дата и время** и **Разница времени** заданы верно. Получите доступ к меню, выбрав пункты **Настр.** > **Общие параметры** > **Основ. настройки** > **Настр. даты и времени**.*

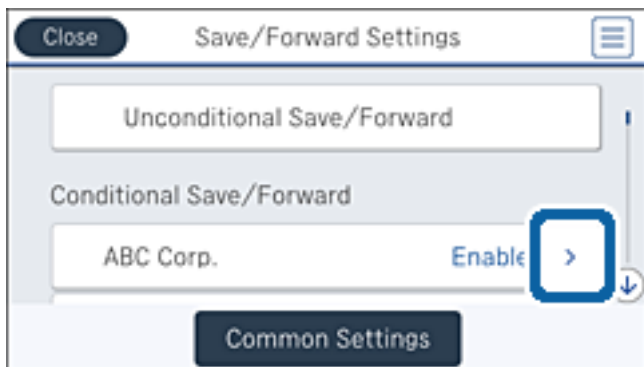
1. Нажмите **Настр.** на главном экране.
2. Нажмите **Общие параметры** > **Настройки факса** > **Настройки приема** > **Наст. сохр./пересыл.**
3. Выберите поле регистрации под **Условн. сохр./пересылка**.



4. Коснитесь **Включить**.


Отправка факсов

5. Нажмите .



6. Проверьте условия.
7. Нажмите поле под **Путь назн.сохр./пересыл.**
8. Коснитесь **Переслать**.
9. Нажмите верхнее поле, чтобы задать значение **Вкл.**
10. Коснитесь **Добавить запись**.
11. Выберите новые места назначения для переадресации из списка контактов.
- Примечание:**
Вы можете указать только одно место назначения для переадресации. Установите флажок для выбора назначения. Снова щелкните флажок, чтобы снять выбор.
12. После выбора места назначения для переадресации нажмите **Закреть**.
13. Проверьте правильность выбора места назначения, затем нажмите **ОК**.
14. В **Возм.в случ.сбоя пересыл.** выберите, следует ли печатать принятые документы или сохранить во входящей папке принтера.

**Важно:**

Если папка входящих документов заполнена, функции отправки и получения факсов отключены. После проверки удаляйте документы из папки входящих документов. Количество документов, которые не удалось переадресовать, отображается на значке  на главном экране вместе с другими необработанными заданиями.

15. Трижды нажмите **ОК**, чтобы вернуться к экрану **Наст. сохрн./пересыл.**

Отправка факсов

16. При переадресации на адрес электронной почты можно указать тему письма. Нажмите **Общие настройки** > **Настройки пересылки** и введите тему.

Примечание:

- ❑ Если в качестве цели переадресации выбрана общая папка в сети или адрес электронной почты, рекомендуем протестировать это место назначения на предмет отправки в него отсканированного изображения в режиме сканирования. Выберите **Скан.** > **Эл. почта** или **Скан.** > **Сетевая папка/FTP** на главном экране, выберите назначение и начните сканирование.
- ❑ Можно задать получение нового факсового уведомления на компьютере под управлением Windows при сохранении полученных документов в общую сетевую папку. Используйте FAX Utility для определения настроек. Подробные сведения см. в справке по FAX Utility.

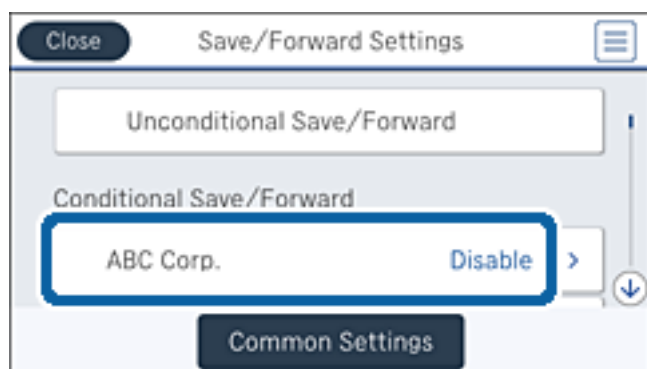
Соответствующая информация

- ➔ «Настройки приема» на стр. 186
- ➔ «Управление контактами» на стр. 71
- ➔ «Использование почтового сервера» на стр. 324
- ➔ «Проверка принятых факсов на ЖК-экране (Условн. сохр./пересылка)» на стр. 166
- ➔ «Уведомление о необработанных полученных факсах» на стр. 179
- ➔ «Сканирование с отправкой по электронной почте» на стр. 116
- ➔ «Сканирование с сохранением в сетевую папку или на FTP-сервер» на стр. 113
- ➔ «Утилита FAX Utility» на стр. 237

Печать полученных факсов (Условн. сохр./пересылка)

Вы можете напечатать полученные документы, которые соответствуют условиям для сохранения или переадресации.

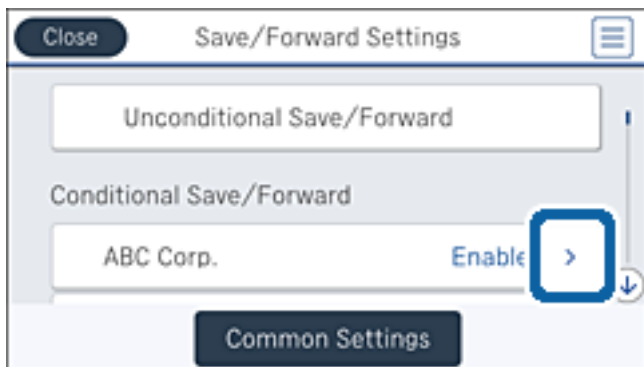
1. Нажмите **Настр.** на главном экране.
2. Нажмите **Общие параметры** > **Настройки факса** > **Настройки приема** > **Наст. сохр./пересыл.**
3. Выберите поле регистрации под **Условн. сохр./пересылка**.



4. Коснитесь **Включить**.

Отправка факсов

5. Нажмите .



6. Проверьте условия.
7. Нажмите поле под **Путь назн.сохр./пересыл.**
8. Выберите ящик **Печать**, чтобы задать для него значение **Вкл.**
9. Дважды нажмите **ОК**, чтобы вернуться к экрану **Наст. сохр./пересыл.**

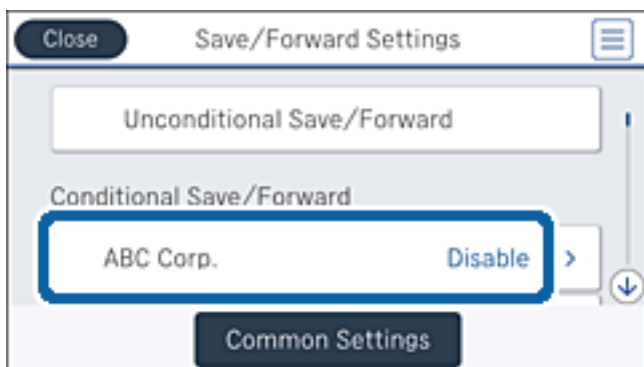
Соответствующая информация

➔ [«Настройки печати» на стр. 188](#)

Отправка уведомлений по электронной почте по результатам обработки полученных факсов (Условн. сохр./пересылка)

Вы можете отправить сообщение электронной почты с результатами обработки полученного факса.

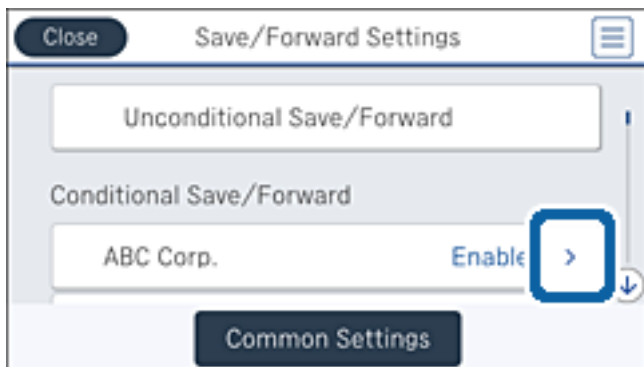
1. Нажмите **Настр.** на главном экране.
2. Нажмите **Общие параметры > Настройки факса > Настройки приема > Наст. сохр./пересыл.**
3. Выберите поле регистрации под **Условн. сохр./пересылка**.



4. Коснитесь **Включить**.

Отправка факсов

5. Нажмите .



6. Проверьте условия.
7. Нажмите поле под **Уведом. по эл.поч.**.
8. При необходимости включите следующие параметры.

Примечание:

Следующие параметры могут быть выбраны одновременно.

- Увед. о заверш. прием.:** отправка сообщения эл. почты получателю после завершения обработки факса на принтере.
- Увед.о заверш.сохр.на запом.устр.:** отправка сообщения эл. почты получателю после сохранения полученного документа принтером на устройстве памяти.
- Увед. о заверш. пересыл.:** отправка сообщения эл. почты получателю после завершения переадресации полученного факса принтером.
- Увед. о заверш. печ.:** отправка сообщения эл. почты получателю после завершения печати полученного факса принтером.

9. Нажмите поле под **Получатель.**
10. Выбор получателя из списка контактов.

Примечание:

Можно указать только одного получателя. Установите флажок для выбора получателя. Снова щелкните флажок, чтобы снять выбор.

11. Завершив выбор получателя, нажмите **Заккрыть.**
12. Дважды нажмите **ОК**, чтобы вернуться к экрану Наст. сохр./пересыл..

Использование функций папки факсов

Папка факсов состоит из пяти подпапок.

- Входящие:** служит для сохранения полученного документа.
- Папка «Конфиденциально»: служит для сохранения полученного документа. Вы можете получать конфиденциальные факсы, указав место хранения документов с помощью настройки **Условн. сохр./пересылка.**

Отправка факсов

- ❑ Ящик Сохраненные документы: служит для сохранения отправляемых документов.
- ❑ Ящик Отправка с опросом: служит для сохранения документа для отправки с опросом.
- ❑ Папка загрузки: служит для сохранения документа для выборочной отправки с запросом.

Соответствующая информация

- ➔ [«Использование папки «Входящие»» на стр. 173](#)
- ➔ [«Использование папки «Конфиденциально»» на стр. 174](#)
- ➔ [«Использование Ящик Сохраненные документы» на стр. 175](#)
- ➔ [«Использование Ящик Отправка с опросом» на стр. 175](#)
- ➔ [«Использование папки загрузки» на стр. 176](#)

Использование папки «Входящие»

Можно задать настройки для сохранения полученных факсов в папке «Входящие» на принтере. В совокупности в папке «Входящие» и «Конфиденциально» можно сохранить до 200 документов. Если использовать эту функциональную возможность, полученные документы не будут печататься автоматически. Документы можно просмотреть на ЖК-экране принтера и при необходимости напечатать.

Примечание:

Сохранение 200 документов может оказаться невозможным в зависимости от условий использования, например размеров сохраненных документов и использования нескольких функциональных возможностей сохранения факсов одновременно.

Соответствующая информация

- ➔ [«Проверка принятых документов в папке входящих сообщений» на стр. 173](#)
- ➔ [«Настройка параметров для папки «Входящие»» на стр. 173](#)

Проверка принятых документов в папке входящих сообщений

Можно проверить принятые документы, сохраненные в папку входящих сообщений.


1. Нажмите **Ящик для факсов** на главном экране.
2. Коснитесь **Входящие/ Конфиденц..**
3. Выберите папку **Входящие**.
4. Выберите факс, который необходимо проверить.
Отобразится содержимое документа.

Настройка параметров для папки «Входящие»

Можно печатать, сохранять на устройство памяти или удалять документ, сохраненный в папке «Входящие». Можно также настроить пароль и сбросить настройки для папки «Входящие».

1. Нажмите **Ящик для факсов** на главном экране.

Отправка факсов

2. Коснитесь **Входящие/ Конфиденц..**
3. Выберите папку **Входящие**.
4. Нажмите .
5. Выберите меню для использования и следуйте инструкциям на экране.

Использование папки «Конфиденциально»

Можно задать настройки для сохранения полученных факсов в папке «Конфиденциально» на принтере. В совокупности в папке «Входящие» и «Конфиденциально» можно сохранить до 200 документов.

Примечание:

Сохранение 200 документов может оказаться невозможным в зависимости от условий использования, например размеров сохраненных документов и использования нескольких функциональных возможностей сохранения факсов одновременно.

Соответствующая информация

- ➔ [«Проверка полученных документов в конфиденциальной папке» на стр. 174](#)
- ➔ [«Настройка папки «Конфиденциально»» на стр. 174](#)


Проверка полученных документов в конфиденциальной папке

Вы можете проверить полученные документы, хранящиеся в конфиденциальной папке принтера.

1. Нажмите **Ящик для факсов** на главном экране.
2. Коснитесь **Входящие/ Конфиденц..**
3. Нажмите одну из конфиденциальных папок.
4. Выберите факс, который необходимо проверить.
Отобразится содержимое документа.

Настройка папки «Конфиденциально»

Можно печатать, сохранять на устройство памяти или удалять документ, сохраненный в папке «Конфиденциально». Можно также настроить пароль и сбросить настройки для папки «Конфиденциально».

1. Нажмите **Ящик для факсов** на главном экране.
2. Коснитесь **Входящие/ Конфиденц..**
3. Нажмите одну из конфиденциальных папок.
4. Нажмите .

Отправка факсов

5. Выберите меню для использования и следуйте инструкциям на экране.

Использование Ящик Сохраненные документы

Вы можете сохранить до 10 документов (до 100 монохромных страниц в каждом документе) в папке сохраненных документов на принтере.

Примечание:

Сохранение 10 документов может оказаться невозможным в зависимости от условий использования, например размеров сохраненных документов.

Соответствующая информация

- ➔ «Проверка документов в Ящик Сохраненные документы» на стр. 175
- ➔ «Настройка Ящик Сохраненные документы» на стр. 175


Проверка документов в Ящик Сохраненные документы

Можно проверить документы, хранящиеся в папке сохраненных на принтере документов.

1. Нажмите **Ящик для факсов** на главном экране.
2. Коснитесь **Сохраненные документы**.
3. Выберите документ, который необходимо проверить.
Отобразится содержимое документа.

Настройка Ящик Сохраненные документы

Вы можете сохранить данные факса в папке сохраненных документов. Можно также выполнить печать, сохранить на устройство памяти или удалить документ, сохраненный в папке сохраненных документов, а также настроить пароль для открытия папки.

1. Нажмите **Ящик для факсов** на главном экране.
2. Коснитесь **Сохраненные документы**.
3. Нажмите .
4. Выберите меню для использования и следуйте инструкциям на экране.

Использование Ящик Отправка с опросом

Можно сохранить до 100 страниц одного документа в монохромном режиме в папке для отправки с опросом на принтере.

Соответствующая информация

- ➔ «Регистрация Отправка с опросом/ Ящик доски объявл.» на стр. 149

Отправка факсов

- ➔ «Сохранение документа в Отправка с опросом/ Ящик доски объявл.» на стр. 149
- ➔ «Проверка документов в Ящик Отправка с опросом» на стр. 176
- ➔ «Настройка Ящик Отправка с опросом» на стр. 176


Проверка документов в Ящик Отправка с опросом

Можно проверить документы, хранящиеся в папке отправки с опросом.

1. Нажмите **Ящик для факсов** на главном экране.
2. Коснитесь **Отпр.с опр/Дос.объяв..**
3. Выберите папку **Отправка с опросом**.
4. Коснитесь **Проверить документ**.
Отобразится содержимое документа.

Настройка Ящик Отправка с опросом

Можно удалить документы, сохраненные в папке отправки с опросом. Можно также настроить пароль для открытия поля, автоматически удалить настройки документа после отправки опроса и отправить уведомление по эл. почте о результатах обработки документа.

1. Нажмите **Ящик для факсов** на главном экране.
2. Коснитесь **Отпр.с опр/Дос.объяв..**
3. Выберите папку **Отправка с опросом**.
4. Нажмите .
5. Выберите меню для использования и следуйте инструкциям на экране.

Использование папки загрузки

Вы можете сохранить отдельный документ (до 100 стр. в монохромном режиме) в одной из папок загрузки принтера. Принтер имеет 10 папок загрузки, которые позволяют хранить до 10 документов в совокупности.

Примечание:

Сохранение 10 документов может оказаться невозможным в зависимости от условий использования, например размеров сохраненных документов.

Соответствующая информация

- ➔ «Регистрация Отправка с опросом/ Ящик доски объявл.» на стр. 149
- ➔ «Сохранение документа в Отправка с опросом/ Ящик доски объявл.» на стр. 149
- ➔ «Проверка документов в папке загрузки» на стр. 177
- ➔ «Изменение настроек папок загрузки» на стр. 177


Проверка документов в папке загрузки

Можно проверить документы, хранящиеся в папке загрузки принтера.

1. Нажмите **Ящик для факсов** на главном экране.
2. Коснитесь **Отпр.с опр/Дос.объяв..**
3. Нажмите одну из папок загрузки.
4. Коснитесь **Проверить документ**.
Отобразится содержимое документа.

Изменение настроек папок загрузки


Можно изменить настройки подадреса и пароля для папок загрузок. Можно также настроить пароль для открытия поля, удалить настройки документа после отправки опроса и отправить уведомление по эл. почте о результатах обработки документа, удалить документ и очистить настройки папки.

1. Нажмите **Ящик для факсов** на главном экране.
2. Коснитесь **Отпр.с опр/Дос.объяв..**
3. Нажмите одну из папок загрузки.
4. Нажмите .
5. Выберите меню для использования и следуйте инструкциям на экране.

Использование других функция факса

Печать отчета факса и списка

Печать отчета факса вручную

1. Нажмите **Факс** на главном экране.
2. Нажмите  (Подробнее).
3. Коснитесь **Отчет по факсам**.
4. Выберите отчет для печати и следуйте инструкциям на экране.

Примечание:

Формат отчета можно изменить. На начальном экране выберите **Настр. > Общие параметры > Настройки факса > Параметры отчета** и настройте параметры **Прикрепить изображение к отчету** или **Формат отчета**.

Отправка факсов

Соответствующая информация

- ➔ «Подробнее» на стр. 183
- ➔ «Параметры отчета» на стр. 190

Настройка автоматической печати отчетов факса

Принтер можно настроить на автоматическую печать отчетов факса.

Отчет о передаче

На начальном экране выберите **Факс > Настройки факса > Отчет о передаче**, а затем нажмите **Печать** или **Печать по ошибке**.

Отчет о пересылке

На начальном экране выберите **Настр. > Общие параметры > Настройки факса > Параметры отчета > Отчет о пересылке**, а затем нажмите **Печать** или **Печать по ошибке**.

Автопечать журнала факсов

На начальном экране выберите **Настр. > Общие параметры > Настройки факса > Параметры отчета > Автопечать журнала факсов**, а затем нажмите **Вкл. (каждые 30)** или **Вкл. (при получении)**.

Соответствующая информация

- ➔ «Параметры меню для Параметры пользователя» на стр. 193
- ➔ «Параметры отчета» на стр. 190

Настройки безопасности для факса

Настройки безопасности позволяют предотвратить отправку факса не тому получателю и раскрытие или утрату принятых документов. Также можно удалить резервные копии данных факса.


1. Нажмите **Настр.** на главном экране.
2. Нажмите **Общие параметры > Настройки факса > Настр. безопасности**.
3. Выберите меню и настройте параметры.

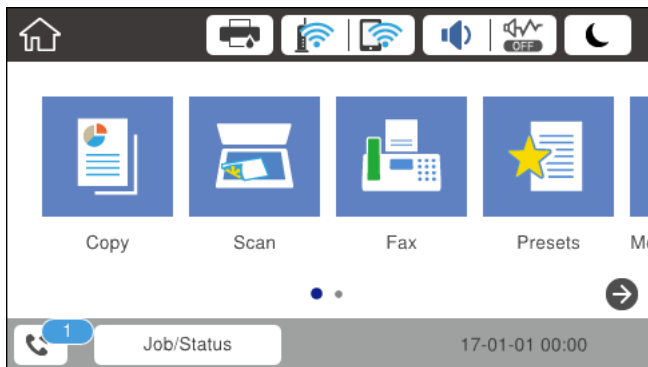
Соответствующая информация

- ➔ «Настр. безопасности» на стр. 192

Проверка заданий факса

Уведомление о необработанных полученных факсах

При наличии необработанных полученных документов количество необработанных заданий отображается на значке  на главном экране. Определение термина «необработанный» приводится в следующей таблице.



Настройка сохранения/переадресации полученного факса	Состояние необработанных
Печать *1	Принятые документы ожидают печати, или печать выполняется.
Сохранение в папке «Входящие» или «Конфиденциально»	В папке «Входящие» или «Конфиденциально» имеются непрочитанные полученные документы.
Сохранение на внешнем запоминающем устройстве	Имеются полученные документы, не сохраненные в памяти устройства, потому что к принтеру не подключено устройство с папкой, специально созданной для сохранения полученных документов, либо по другим причинам.
Сохранение на компьютере	Имеются полученные документы, не сохраненные на компьютере, поскольку компьютер находится в режиме сна или по другим причинам.
Переадресация	Имеются полученные документы, переадресация которых не выполнялась или оказалась неудачной*2.

*1 Если параметры сохранения/переадресации факсов не установлены или задана печать полученных документов с сохранением на внешнем запоминающем устройстве или на компьютере.

*2 Если вы настроили сохранение документов, которые не удалось переадресовать, в папке входящих документов, то в папке входящих документов находятся непрочитанные документы, которые не удалось переадресовать. Если вы настроили печать документов, которые не удалось переадресовать, печать не будет завершена.

Примечание:

Если используется несколько параметров сохранения/переадресации факсов, количество необработанных заданий может отображаться как 2 или 3 даже в случае получения одного факса. Например, если вы настроили сохранение факсов в папку входящих документов и на компьютере, при этом был получен один факс, то количество необработанных заданий отображается как 2, если факс не сохранен в папке входящих документов и на компьютере.

Отправка факсов

Соответствующая информация

- ➔ «Сохранение полученных факсов в папке «Входящие» (Безусловное сохранен./ пересылка)» на стр. 156
- ➔ «Сохранение полученных факсов в папке «Входящие» или «Конфиденциально» (Условн. сохр./ пересылка)» на стр. 164
- ➔ «Сохранение полученных факсов на внешнем запоминающем устройстве (Безусловное сохранен./ пересылка)» на стр. 158
- ➔ «Сохранение полученных факсов на внешнем запоминающем устройстве (Условн. сохр./пересылка)» на стр. 166
- ➔ «Сохранение полученных факсов на компьютере (Безусловное сохранен./ пересылка)» на стр. 158
- ➔ «Переадресация принятых факсов (Безусловное сохранен./ пересылка)» на стр. 160
- ➔ «Переадресация принятых факсов (Условн. сохр./пересылка)» на стр. 168
- ➔ «Проверка принятых факсов на ЖК-экране (Безусловное сохранен./ пересылка)» на стр. 157
- ➔ «Проверка принятых факсов на ЖК-экране (Условн. сохр./пересылка)» на стр. 166
- ➔ «Проверка выполняющихся заданий факса» на стр. 180

Проверка выполняющихся заданий факса

Можно проверять, отменять, печатать или повторно отправлять следующие факсовые документы:

- принятые документы, которые еще не были распечатаны;
- документы, которые еще не были отправлены;
- документы, которые не удалось отправить (если включена функция **Сохр. неотпр. данных**).
- Полученные документы, которые не были сохранены на компьютере или на внешнем запоминающем устройстве

1. Нажмите **Job/Status** на главном экране.
2. Нажмите вкладку **Сост. задания**, затем вкладку **Активен**.
3. Выберите задание для проверки.

Соответствующая информация

- ➔ «Конфигурация экрана Job/Status» на стр. 27

Проверка истории заданий факса

Можно проверить историю заданий на отправку или прием факсов. Журналы принятых факсов содержат принятые документы, которые можно повторно распечатать. Печать или повторная отправка отправленных документов из журнала отправленных факсов невозможна.

1. Нажмите **Job/Status** на главном экране.
2. Нажмите вкладку **Сост. задания**, затем вкладку **Журнал**.

Отправка факсов

3. Выберите задание для проверки.

Примечание:

Все принятые документы хранятся в **Журнал**, и их можно повторно распечатать, но при переполнении памяти принтера они удаляются в хронологическом порядке.

Соответствующая информация

➔ [«Конфигурация экрана Job/Status» на стр. 27](#)

Параметры меню для режима Факс

Получатель

Выберите меню на панели управления, как описано ниже.

Факс > Получатель

- Прям.ввод**
Введите номер факса вручную.
- Контакты**
Выбор получателя из списка контактов. Можно также добавить или изменить контакт.
- Недавние**
Выбор получателя из истории отправленных факсов. Можно также добавить получателя в список контактов.

Настройки факса

Выберите меню на панели управления, как описано ниже.

Факс > Настройки факса

Быстродействующая кнопка:

- Быстродейств.кноп.1**
Позволяет быстро получать доступ к часто используемым меню. Используйте следующее меню для регистрации часто используемых меню.
Настр. > Общие параметры > Быстродействующая кнопка > Быстродейств.кноп.1
- Быстродейств.кноп.2**
Позволяет быстро получать доступ к часто используемым меню. Используйте следующее меню для регистрации часто используемых меню.
Настр. > Общие параметры > Быстродействующая кнопка > Быстродейств.кноп.2
- Быстродейств.кноп.3**
Позволяет быстро получать доступ к часто используемым меню. Используйте следующее меню для регистрации часто используемых меню.
Настр. > Общие параметры > Быстродействующая кнопка > Быстродейств.кноп.3

Отправка факсов

Наст. скан.:

- Размер ориг. (стекло)
Выбор размера и ориентации оригинала, помещенного на стекло сканера.
- Тип ор.
Выбор типа оригинала.
- Цветн. реж.
Выбор цветного или монохромного сканирования.
- Разрешение
Выбор разрешения исходящего факса.
- Плотность
Установка плотности исходящего факса.
- Уберите Фон
Служит для определения цвета бумаги (цвета фона) оригинального документа и для удаления или осветления цвета. В зависимости от темноты и насыщенности цвет может оказаться невозможным удалить или осветлить.
- Резкость
Усиление или расфокусировка контура изображения.
- 2 стороны с ADF
Сканирование обеих сторон оригинала, помещенного в автоматический податчик, и отправка черно-белого факса.
- Непрерывн. сканир.(ADF)
Отправляя факс из автоматического податчика, вы не сможете добавить оригиналы в автоматический податчик после того, как начнется сканирование. Если в автоматический податчик поместить оригиналы разного размера, все они будут отправлены в размере самого большого из них. Активируйте этот параметр, чтобы принтер выводил запрос о том, хотите ли вы сканировать другую страницу после завершения сканирования оригинала, расположенного в автоматическом податчике. В этом случае можно рассортировать и отсканировать оригиналы по размеру и отправить их одним факсом.

Настр. отправ. факсов:

- Прямая отправка
Монохромные факсы отправляются одному получателю сразу после установления подключения без сохранения отсканированного изображения в памяти. Если этот параметр не активирован, принтер начнет передачу после сохранения отсканированного изображения в памяти, а это может привести к ошибке заполнения памяти в случае отправки большого количества страниц. Использование этого параметра поможет избежать ошибки, но отправка факса занимает больше времени. Этот параметр нельзя использовать вместе с параметром 2 стороны с ADF и при отправке факса нескольким получателям.
- Отпр. по приоритетам
Отправка текущего факса перед остальными факсами, ожидающими отправки.
- Отослать факс позже
Отправка факса в указанное время. При использовании этого параметра доступен только монохромный режим факса.

Отправка факсов

- Доб.свед.об отпр.
 - Доб.свед.об отпр.:
 Выберите место, где следует включить сведения из заголовка (имя отправителя и номер факса) в исходящем факсе или где не следует включать эту информацию.
 Выберите **Выкл.** для отправки факса без сведений заголовка.
 Выберите **За предел. изображ.** для отправки факса со сведениями заголовка в верхнем белом поле факса. Это препятствует наложению заголовка на отсканированное изображение, однако факс, полученный получателем, может быть напечатан на двух листах в зависимости от размера оригиналов.
 Выберите **Внутри изображен.**, чтобы отправить факс со сведениями заголовка примерно на 7 мм ниже верхней части отсканированного изображения. Заголовок может наложиться на изображение, однако факс, полученный получателем, не будет разделен на два документа.
 - Заголовок факса: выберите заголовок для получателя. Чтобы использовать эту функциональную возможность, необходимо предварительно зарегистрировать несколько заголовков.
 - Дополнительные сведения: выберите документ, который необходимо проверить.
- Уведомл. о результ.отпр.
 Служит для отправки уведомления после отправки факса.
- Отчет о передаче
 Автоматическая печать отчета о передаче после отправки факса. Выберите **Печать по ошибке** для печати отчета только в случае ошибки.
- Рез. коп.
 Служит для сохранения резервной копии отправленного факса, который автоматически сканируется и сохраняется в память принтера.

Подробнее

Выберите меню на панели управления, как описано ниже.

Факс >  (Подробнее)

Журнал пересылки:

Можно проверить историю заданий на отправку или прием факсов.

Отчет по факсам:

- Последняя передача
 Печать отчета по предыдущему факсу, отправленному или принятому с опросом.
- Журнал факсов
 Печать отчета по передаче. Можно задать автоматическую печать этого отчета с помощью следующего меню.
Настр. > Общие параметры > Настройки факса > Параметры отчета > Автопечать журнала факсов

Отправка факсов

- Сохр. факсы
Печать списка факсов документов, сохраненных в памяти принтера, например незавершенных заданий.
- Список настроек факса
Печать текущих настроек факса.
- Список условн. сохран./пересыл.
Печать списка условного сохранения/переадресации.
- Трасс. прот.
Печать подробного отчета по предыдущему отправленному или принятому факсу.

Расширенный факс:

- Прием с опросом
Выполняется подключение к введенному номеру факса и получение факса, который хранится в факсимильном аппарате. Эту функцию можно использовать для получения факса от информационной службы факсов.
- Отпр.с опр/Дос.объяв.
Отпр.с опр/Дос.объяв. состоит из одной папки отправки с опросом и десяти папок загрузок. Папка отправки с опросом хранит один отсканированный документ (до 100 монохромных страниц) для опроса и отправляется автоматически по запросу от другого факсимильного аппарата, имеющего функцию приема с опросом. Каждая папка загрузки хранит один отсканированный документ для опроса и отправляется автоматически по запросу от другого факсимильного аппарата, имеющего функцию приема с опросом.
- Хран. данных факсов
Сохранение десяти отсканированных документов (до 100 монохромных страниц) с возможностью его отправки при необходимости.

Ящик для факсов:

Доступ к функции **Ящик для факсов**. Подробнее см. на странице с описанием настроек Ящик для факсов.

Настройки факса:

Доступ к функции **Настройки факса**. Подробнее см. на странице с описанием настроек Настройки факса.

Соответствующая информация

- ➔ [«Параметры меню для Ящик для факсов» на стр. 193](#)
- ➔ [«Параметры меню для Настройки факса» на стр. 184](#)

Параметры меню для Настройки факса

Выберите меню на панели управления, как описано ниже.

Настр. > Общие параметры > Настройки факса

Отправка факсов

Быстродействующая кнопка

Выберите меню на панели управления, как описано ниже.

Настр. > Общие параметры > Настройки факса > Быстродействующая кнопка

Быстродейств.кноп.1:

Позволяет регистрировать ярлык для быстрого доступа к часто используемому меню. Вы можете получить доступ к этой кнопке в следующем меню.

Факс > Настройки факса > Быстродейств.кноп.1

Быстродейств.кноп.2:

Позволяет регистрировать ярлык для быстрого доступа к часто используемому меню. Вы можете получить доступ к этой кнопке в следующем меню.

Факс > Настройки факса > Быстродейств.кноп.2

Быстродейств.кноп.3:

Позволяет регистрировать ярлык для быстрого доступа к часто используемому меню. Вы можете получить доступ к этой кнопке в следующем меню.

Факс > Настройки факса > Быстродейств.кноп.3

Настройки отправки

Выберите меню на панели управления, как описано ниже.

Настр. > Общие параметры > Настройки факса > Настройки отправки

Авторазворот:

Оригинал размера А4, помещенный в автоматический податчик или на стекло сканера длинным краем влево, отправляется как факс формата А3. Включите эту функцию для разворота отсканированного изображения для отправки в формате А4.

Быстрая отправка на запом. устр.:

Функция быстрой отправки с использованием памяти начинает отправку факса, когда принтер перестает сканировать первую страницу. Если вы не включите эту функцию, принтер начинает отправку после сохранения всех отсканированных изображений в памяти. С помощью этой функции можно снизить общее время работы, так как сканирование и отправка выполняются параллельно.

Пакетная отправка:

Если отправки ожидает несколько факсов для одного получателя, принтер можно настроить на их группировку и одновременную отправку. Одновременно можно отправить не более 5 документов (составляющих вместе не более 100 страниц). Это поможет сэкономить на плате за соединение благодаря сокращению количества передач.

Кол. попыток автонаб.:

Выберите количество повторных наборов, если номер факса будет занят или возникнет неполадка.

Отправка факсов

Интервал автонабора:

Выберите время повторных наборов, если номер факса будет занят или возникнет неполадка.

Сохранение неотправленных данных:

Сохранение документов, которые не удалось отправить, в памяти принтера. Можно повторно отправить документы из **Job/Status**

Настройки приема

Выберите меню на панели управления, как описано ниже.

Настр. > Общие параметры > Настройки факса > Настройки приема

Настройка сохранения/пересылки.

Выберите меню на панели управления, как описано ниже.

Настр. > Общие параметры > Настройки факса > Настройки приема > Настройка сохранения/пересылки.

Безусловное сохранение/пересылка

Можно настроить сохранение принятых документов в папку входящих сообщений, на устройство памяти или на компьютер либо переадресовывать эти документы.

Сохранение в входящих:

Сохранение полученных факсов в папке «Входящие» принтера.

Сохранение на компьютер:

Преобразование принятых документов в формат PDF и сохранение на компьютере, подключенном к принтеру.

Сохранение на запоминающее устройство:

Преобразование принятых документов в формат PDF и сохранение на внешнем устройстве памяти, подключенном к принтеру.

Переслать:

Можно настроить переадресацию принятых документов на другой факсовый аппарат, или преобразование документов в формат PDF и сохранение в общей сетевой папке, или отправку на адрес электронной почты. Переадресованные документы удаляются с принтера. Сначала зарегистрируйте новые адреса для переадресации в списке контактов. Чтобы переадресовать сообщение на другой адрес электронной почты, необходимо настроить параметры сервера электронной почты.


Уведомление по электронной почте:


Отправка уведомления по электронной почте при выполнении получения, печати, сохранения на устройстве памяти или переадресации факсов.

Отправка факсов

Условн. сохр./пересылка

Можно настроить сохранение принятых документов в папку входящих сообщений, на устройство памяти или переадресовывать документы в соответствии с предварительно заданными условиями.

Чтобы переключиться между включением и отключением условий, нажмите в любом месте поля, кроме .

Чтобы зарегистрировать условия, нажмите .

Имя:

Введите имя условия.

Условия:

Выберите условия и внесите настройки.

Соотв. ном.факса отпр.

Если номер факса отправителя совпадает, полученный документ сохраняется и переадресуется.

Совп.субадр(SUB)

Если подадрес (SUB) идеально совпадает, полученный документ сохраняется и переадресуется.

Совп.Пароль(SID)

Если пароль (SID) идеально совпадает, полученный документ сохраняется и переадресуется.

Время приема

Сохранение и переадресация документов, полученных за указанный период времени.

Путь назн.сохр./пересыл.:

Выберите назначение для сохранения и переадресации полученных документов, которые соответствуют условиям.

Сохр. в Fax Box

Сохранение полученных факсов в папке «Входящие» или папке «Конфиденциально» принтера.

Сохр. на запом. устр.

Преобразование принятых документов в формат PDF и сохранение на внешнем устройстве памяти, подключенном к принтеру.

Переслать

Можно настроить переадресацию принятых документов на другой факсовый аппарат, или преобразование документов в формат PDF и сохранение в общей сетевой папке, или отправку на адрес электронной почты. Переадресованные документы удаляются с принтера. Сначала зарегистрируйте новые адреса для переадресации в списке контактов. Чтобы переадресовать сообщение на другой адрес электронной почты, необходимо настроить параметры сервера электронной почты.

Печать

Выберите, следует печатать или нет.

Отправка факсов

Уведом. по эл.поч.:

Отправка уведомления по электронной почте при выполнении получения, печати, сохранения на устройстве памяти или переадресации факсов.

Отчет о передаче:

Автоматическая печать отчета о передаче после отправки факса. Выберите **Печать по ошибке** для печати отчета только в случае ошибки.

Общие настройки

Настр. папки Входящие:


- Операции, если емкость факса заполнена**
Выберите операцию, которую следует выполнить в случае переполнения папки «Входящие». Выберите **Принимать и печатать факсы**, чтобы печатать все полученные документы, которые невозможно сохранить в папке «Входящие». Выберите **Отклонять входящие факсы**, чтобы отклонять входящие вызовы факса.
- Настр. пароля к вход.**
Защита папки входящих сообщений паролем для ограничения просмотра принятых факсов пользователями. Выберите **Изменить** для смены пароля и **Сброс** для отмены защиты с помощью пароля. При изменении или сбросе пароля необходимо знать текущий пароль.

Настройки пересылки:

При переадресации на адрес электронной почты можно указать тему письма.

(Меню)

Печатать список условн. сохранения/пересылки

Нажмите  в правой верхней части экрана. Печать списка условного сохранения/переадресации.

Настройки печати

Выберите меню на панели управления, как описано ниже.

Настр. > Общие параметры > Настройки факса > Настройки приема > Настройки печати

Автоуменьшение:

Уменьшение больших принятых документов под размер бумаги в источнике бумаги. Уменьшение не всегда возможно и зависит от полученных данных. Если эта функция выключена, большие документы печатаются в оригинальном размере на нескольких листах или вторая страница выдается пустой.

Настройки разделения страницы:

Настройка разделения страниц, если полученный документ больше размера бумаги, загруженной в принтер.

Отправка факсов

Выполнение печати:

Настройка печати страниц, если полученный документ больше размера бумаги, загруженной в принтер.

Авторазворот:

Разворот принятых документов формата A5, B5, A4 с альбомной ориентацией или формата Letter для печати на бумаге правильного размера. Данная настройка применяется, если для печати факсов в **Настр. источн. бумаги > Настройки автовыбора** установлены два или более источника бумаги, а в настройках размера бумаги используются A3 и A4, B4 и B5 или A4 и A5.

Добав. сведения о приемке:

Печать сведений о получении в заголовке полученного факса, даже если отправитель не задает сведения о заголовке. Информация о получении включает дату и время, идентификатор отправителя, идентификатор получения (например, #001) и номер страницы (например, P1). Если включен параметр **Настройки разделения страницы**, также указывается номер страницы разделения.

2-сторонн.:

Можно печатать несколько страниц получаемых документов на обеих сторонах бумаги.

Время запуска печати:

Выберите параметры для начала печати полученных документов.

Приняты все страницы: после получения всех страниц печать начинается с первой страницы. Если включена функция **Подборка в стопу**, печать начинается с последней страницы и все страницы упорядочены в надлежащем порядке.

Принята первая страница: печать начинается при получении первой страницы, а затем продолжается в порядке получения страниц. Если принтер не может начать печать, например, при печати других заданий, принтер начинает печатать полученные страницы в виде пакета, когда становится доступным.

Подборка в стопу:

Печать принятых документов с последней страницы (печать в нисходящем порядке), чтобы страницы распечатанных документов складывались в правильном порядке. Если принтер испытывает недостаток памяти, эта функция может быть недоступна.

Время приост. печати:

Документы, полученные в течение указанного времени, сохраняются в памяти принтера без выполнения печати. Перезапуск печати в указанное время, печать документов выполняется автоматически. Эту функцию можно использовать для снижения уровня шума в ночное время или для того, чтобы конфиденциальные документы не были раскрыты во время вашего отсутствия. Перед использованием этой функции следует убедиться, что имеется достаточное количество памяти. Даже перед выполнением перезапуска можно проверить и напечатать полученные документы отдельно в **Job/Status**.

Тихий режим:

Служит для снижения шума, который генерирует принтер при печати факсов, однако скорость печати может быть снижена.

Отправка факсов

Параметры отчета

Выберите меню на панели управления, как описано ниже.

Настр. > Общие параметры > Настройки факса > Параметры отчета

Отчет о пересылке:

Печать отчета после переадресации принятого документа.

Отчет об ошибке рез.коп.:

Печать отчета при возникновении ошибки резервной копии во время отправки факсов.

Автопечать журнала факсов:

Автоматическая печать журнала факсов. Выберите **Вкл. (каждые 30)** для печати журнала по завершении каждых 30 заданий факса. Выберите **Вкл. (при получении)** для печати журнала в заданное время. Однако, если заданий больше 30, печать журнала выполняется до наступления заданного времени.

Прикрепить изображение к отчету:

Печать **Отчет о передаче** с изображением первой страницы отправленного документа. Выберите **Вкл. (большое изображ.)** для печати верхней части страницы без уменьшения. Выберите **Вкл. (небольш. изображ.)** для печати всей страницы с уменьшением до размера отчета.

Формат отчета:

Выбор формата для отчетов факса, отличного от **Трасс. прот.**. Выберите **Сведения** для печати с кодами ошибок.

Способ вывода:

Выберите метод вывода отчетов по факсам.

Основ. настройки

Выберите меню на панели управления, как описано ниже.

Настр. > Общие параметры > Настройки факса > Основ. настройки

Скорость перед. факса:

Выбор скорости передачи факса. Если при отправке/приеме факса за границу/из-за границы или при использовании телефонных услуг по стандарту IP (VoIP) часто возникает ошибка связи, мы рекомендуем выбрать **Низкая (9600 бит/с)**.

ЕСМ:

Автоматическое исправление ошибок при передаче факса (Режим исправления ошибок), обусловленных главным образом помехами на телефонной линии. Если эта функция отключена, отправка и прием документов в цветном режиме невозможны.

Отправка факсов

Обнаружение гудка:

Определение тонального сигнала набора перед началом набора. Если принтер подключен к РВХ (учрежденческой автоматической телефонной станции) или цифровой телефонной линии, он может не произвести набор. В этом случае следует изменить настройки **Тип линии** для **РВХ**. Если это не работает, необходимо отключить эту функцию. Обратите внимание: при отключении этой функции первая цифра в номере факса может исчезнуть и факс будет отправлен на неправильный номер.

Режим набора:

Выбор типа телефонной системы, к которой подключен принтер. Если выбрано значение **Импульсный**, можно временно перейти с импульсного режима набора номера на тональный, нажав * («Т» введено) во время ввода номера на верхнем экране факса. В зависимости от региона эта настройка может не отображаться.

Тип линии:

Выбор типа линии, к которой подключен принтер. Если принтер эксплуатируется в окружении, где используются добавочные номера телефонов и требуются коды внешнего доступа, например 0 и 9, для выхода на внешнюю линию выберите **РВХ** и зарегистрируйте код доступа. После регистрации кода доступа введите # (решетку) вместо кода доступа, отправляя факс на внешний номер. В окружении, где используется DSL-модем или адаптер терминала, также рекомендуется установить **РВХ**.

Заголовок:

Ввод имени и номер факса отправителя. Они будут отображаться в виде заголовка на исходящих факсах. Можно ввести до 40 символов для имени и до 20 — для номера факса.

Режим приема:

Выбор режима приема.

DRD:

Если у вас подключена услуга различения звонков от телефонной компании, следует выбрать шаблон звонка, который будет использоваться для входящих факсов. Услуга различения звонков, предлагаемая многими телефонными компаниями (название зависит от конкретной компании), позволяет иметь на одной телефонной линии несколько телефонных номеров. Каждому номеру присваивается индивидуальный шаблон звонка. Один номер можно использовать для голосовых вызовов, а другой для факса. В зависимости от региона этот параметр может быть **Вкл.** или **Вык.**.

Кол-во звон. для отв.:

Выбор количества звонков, которое должно пройти перед тем, как принтер автоматически примет факс.

Удаленный прием:

При ответе на входящий вызов факса по телефону, подключенному к принтеру, можно начать прием факса путем ввода кода с помощью телефона.

Отклонение факса:

Выберите параметры по отклонению нежелательных факсов.

Отправка факсов

Размер бумаги для приема:

Выберите максимальный размер бумаги для факсов, который может быть обработан принтером.

Настр. безопасности

Выберите меню на панели управления, как описано ниже.

Настр. > Общие параметры > Настройки факса > Настр. безопасности

Огр. прямого набора:

Включите эту функцию для предотвращения ввода номеров факсов получателей вручную, в результате чего оператор сможет выбирать получателей только из списка контактов или истории отправленных сообщений. Выберите **Вводить дважды**, чтобы оператор вводил номер факса еще раз, если эта операция выполняется вручную.

Подтверд. спис. адресов:

Отображение экрана подтверждения от получателя перед началом передачи.

Автоуд. резерв. данн.:

На случай неожиданного выключения питания, связанного с перебоями в электроснабжении или нарушениями в работе устройства, принтер временно сохраняет резервные копии отправленных и принятых документов в своей памяти. Активируйте эту функцию для автоматического удаления ненужных резервных копий после завершения отправки или приема документов.

Удал. резерв. данных:

Выполняется удаление всех резервных копий, временно сохраненных в памяти принтера. Данную функцию следует использовать перед тем, как утилизировать принтер или передать его другому лицу

Проверить подкл. факса

Выберите меню на панели управления, как описано ниже.

Настр. > Общие параметры > Настройки факса > Проверить подкл. факса

Проверка подключения принтера к телефонной линии и его готовности к передаче факса, а также печать результатов проверки на простой бумаге размера А4.

Мастер настр. факса

Выберите меню на панели управления, как описано ниже.

Настр. > Общие параметры > Настройки факса > Мастер настр. факса

Базовая настройка факса по указаниям на экране. Подробнее см. на странице с описанием базовых настроек факса.

Параметры меню для Параметры пользователя

Выберите меню на панели управления, как описано ниже.

Настр. > Параметры пользователя > Факс

Настройки, выполняемые в данном меню, становятся настройками по умолчанию для отправки факсов. Подробно о настраиваемых элементах см. в списке меню **Настройки факса** в режиме **Факс**.

Соответствующая информация

➔ [«Настройки факса» на стр. 181](#)

Параметры меню для Ящик для факсов

Нажмите **Ящик для факсов** на главном экране панели управления.

Входящие/ Конфиденц.:

Нажмите для доступа к папке Входящие/ Конфиденц..

Сохраненные документы:

Нажмите для доступа к папке Сохраненные документы.

Отпр.с опр/Дос.объяв.:

Нажмите для доступа к папке Отпр.с опр/Дос.объяв..

Подробнее см. на странице с описанием настроек Ящик для факсов.

Соответствующая информация


➔ [«Использование функций папки факсов» на стр. 172](#)

Замена Контейнеры с чернилами и других расходных материалов

Проверка состояния оставшихся чернил и емкости для отработанных чернил

Приблизительный уровень чернил и приблизительный срок службы контейнера для отработанных чернил можно проверить на панели управления или на компьютере.

Проверка состояния оставшихся чернил и емкости для отработанных чернил: панель управления

Нажмите  на главном экране.

Индикатор в правом углу укажет на доступное место в емкости для отработанных чернил.

Проверка состояния оставшихся чернил и емкости для отработанных чернил — Windows

1. Войдите в окно драйвера принтера.
2. Нажмите EPSON Status Monitor 3 на вкладке Сервис, а затем выберите Подробнее.


Примечание:

Если утилита EPSON Status Monitor 3 отключена, нажмите *Расширенные параметры* во вкладке *Сервис*, после чего выберите *Включить EPSON Status Monitor 3*.

Соответствующая информация

➔ [«Драйвер принтера Windows» на стр. 232](#)

Проверка состояния оставшихся чернил и емкости для отработанных чернил — Mac OS X

1. Выберите Системные настройки из меню  > Принтеры и сканеры (или Печать и сканирование, Печать и факс), а затем выберите принтер.
2. Нажмите Параметры и принадлежности > Утилита > Открыть утилиту принтера.
3. Нажмите EPSON Status Monitor.

Коды Контейнер с чернилами

Ниже приведены коды оригинальных контейнеры с чернилами Epson.

Black (Черный)	Cyan (Голубой)	Magenta (Пурпурный)	Yellow (Желтый)
T9741	T9742	T9743	T9744
T9731	T9732	T9733	T9734

Компания Epson рекомендует использовать только оригинальные контейнеры с чернилами Epson. Компания Epson не может гарантировать качество и надежность неоригинальных чернил. Использование неоригинальных чернил может вызвать повреждение, на которое не распространяются гарантийные обязательства компании Epson, и при определенных условиях может вызвать непредсказуемое поведение принтера. При использовании неоригинальных чернил сведения о них могут не отображаться.

Примечание:

- Коды Контейнер с чернилами могут различаться в зависимости от местоположения. Чтобы получить актуальные сведения о кодах в вашем регионе, свяжитесь со службой поддержки компании Epson.
- Не во всех регионах доступны все виды контейнеры с чернилами.
- Пользователям из европейских стран рекомендуется посетить следующий веб-сайт для получения сведений о ресурсе контейнер с чернилами Epson.

<http://www.epson.eu/pageyield>

Соответствующая информация

- ➔ «Веб-сайт технической поддержки» на стр. 326

Меры предосторожности при работе с Контейнер с чернилами

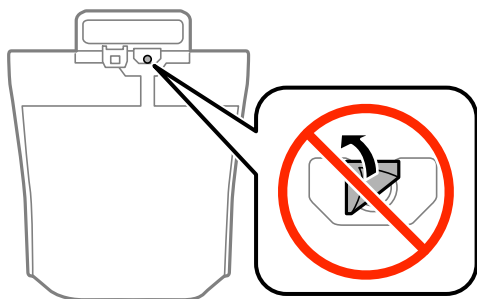
Прежде чем заменять контейнеры с чернилами, изучите приведенные ниже инструкции.

Меры предосторожности при работе

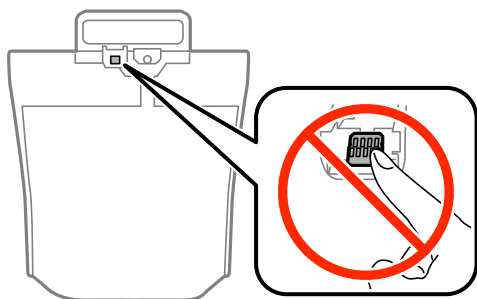
- контейнеры с чернилами следует хранить при комнатной температуре и не допускать попадания прямых солнечных лучей.
- Компания Epson рекомендует использовать контейнер с чернилами до даты, указанной на упаковке.
- Для достижения наилучших результатов храните упаковки с контейнер с чернилами дном вниз.
- Перед использованием контейнер с чернилами, принесенных из холодного склада, их необходимо выдержать в помещении с комнатной температурой в течение как минимум 12 часов.

Замена Контейнеры с чернилами и других расходных материалов

- ❑ Не снимайте прозрачную изоляционную прокладку с области подачи чернил, в противном случае контейнер с чернилами нельзя будет использовать.



- ❑ Запрещается касаться частей, показанных на иллюстрации. Это может привести к нарушению нормальной работы принтера.



- ❑ Установите все контейнеры с чернилами, в противном случае печать будет невозможна.
- ❑ Не выключайте принтер во время заправки чернилами. Если заправка чернилами не завершена, печать может быть невозможна.
- ❑ Не оставляйте принтер с извлеченными контейнерами с чернилами. В противном случае чернила, оставшиеся в дюзах печатающей головки, высохнут, что сделает дальнейшую печать невозможной.
- ❑ Если вам необходимо временно извлечь контейнер с чернилами, обязательно примите меры по защите области подачи чернил от грязи и пыли. Храните контейнер с чернилами в тех же условиях, что и сам принтер. Так как чернила, которые могут просочиться из картриджа, удерживаются клапаном на отверстии для подачи чернил, использование собственных крышек или пробок не требуется.
- ❑ Извлеченные контейнеры с чернилами могут быть загрязнены чернилами вокруг отверстия для подачи чернил, поэтому при извлечении контейнера с чернилами следует соблюдать осторожность и избегать попадания чернил на окружающую область.
- ❑ В устройстве используются контейнер с чернилами, оснащенные микросхемой. Эта микросхема отслеживает точное количество чернил, израсходованных каждым контейнером с чернилами. Это означает, что, даже если контейнер с чернилами был извлечен из принтера до того, как в нем закончились чернила, можно будет снова установить контейнер с чернилами и далее использовать его.
- ❑ Когда принтер предупреждает о необходимости замены контейнера с чернилами, для получения наилучших результатов при печати и предохранения печатающей головки в контейнер с чернилами остается некоторое резервное количество чернил. Приведенные данные по ресурсу картриджей не включают в себя этот резерв.
- ❑ контейнеры с чернилами могут содержать переработанные материалы, однако это не влияет на работу и производительность принтера.
- ❑ Характеристики и внешний вид контейнера с чернилами могут быть изменены без предварительного уведомления в целях усовершенствования.

Замена Контейнеры с чернилами и других расходных материалов

- ❑ Не разбирайте и не вносите изменения в конструкцию контейнер с чернилами, это может привести к невозможности печати.
- ❑ Не роняйте контейнер с чернилами и не стучите им по твердым предметам, поскольку это может привести к протеканию чернил.
- ❑ Нельзя использовать контейнеры с чернилами, входящие в комплект поставки принтера.
- ❑ Указанные объемы зависят от печатаемых изображений, используемого типа бумаги, частоты печати и таких условий окружающей среды, как температура.

Расход чернил

- ❑ Для поддержания оптимальной производительности печатающей головки некоторое количество чернил из всех контейнеры с чернилами потребляется не только во время печати, но и во время технического обслуживания, например во время очистки печатающей головки.
- ❑ При печати в черно-белом режиме или печати в оттенках серого могут использоваться цветные чернила в зависимости от типа бумаги и настроек качества печати. Это происходит потому, что для создания черного цвета используются цветные чернила.
- ❑ Чернила в контейнеры с чернилами, поставляемых с принтером, частично используются во время первоначальной настройки. Для обеспечения высокого качества отпечатков печатающая головка устройства будет полностью заправлена чернилами. Заправка выполняется один раз и требует некоторого количества чернил, поэтому ресурс этих контейнеры с чернилами окажется несколько ниже по сравнению со следующими контейнеры с чернилами.

Замена Контейнеры с чернилами

Если отображается сообщение с запросом о замене контейнеры с чернилами, нажмите **Как Можно**, затем просмотрите анимации, отображаемые на панели управления, чтобы узнать, как заменить контейнеры с чернилами.

Соответствующая информация

- ➔ [«Коды Контейнер с чернилами» на стр. 195](#)
- ➔ [«Меры предосторожности при работе с Контейнер с чернилами» на стр. 195](#)

Код емкости для отработанных чернил

Компания Epson рекомендует использовать только оригинальные контейнеры для отработанных чернил Epson.

Ниже приведен код для оригинальной емкости для отработанных чернил Epson.

T6714

Меры предосторожности при замене емкости для отработанных чернил

Изучите следующие инструкции перед заменой емкости для отработанных чернил.

Замена Контейнеры с чернилами и других расходных материалов

- ❑ Не касайтесь зеленой микросхемы сбоку контейнера для отработанных чернил. Это может привести к нарушению нормальной работы принтера.
- ❑ Запрещается снимать пленку с верхней части контейнера, так как это может привести к утечке чернил.
- ❑ Не наклоняйте контейнер для отработанных чернил до его помещения в пластиковый пакет, это может привести к утечке чернил.
- ❑ Не допускайте попадания прямых солнечных лучей на контейнер для отработанных чернил.
- ❑ Не заменяйте контейнер для отработанных чернил во время печати, поскольку это может привести к утечке чернил.
- ❑ Не используйте повторно извлеченный контейнер для отработанных чернил, который не использовался в течение продолжительного времени. Чернила в этом контейнере засохла, и контейнер больше не сможет принимать отработанные чернила.
- ❑ Кроме случаев замены, запрещается извлекать емкость для отработанных чернил, так как это может привести к утечке чернил.

Замена емкости для сбора чернил

При некоторых циклах печати в емкость для отработанных чернил выделяется очень малое количество лишних чернил. Во избежание утечек чернил из емкости для отработанных чернил принтер настроен на остановку печати при достижении предела поглощающей способности емкости. Частота и необходимость данных действий зависит от количества печатаемых страниц, типа печатаемого материала и количества циклов очистки, проводимых принтером.

При отображении сообщения с запросом замены емкости для сбора чернил просмотрите анимации, которые отображаются на панели управления. Необходимость в замене контейнера не означает прекращения работы принтера в соответствии с техническими условиями. Гарантия Epson не распространяется на затраты, связанные с данной заменой. Эта деталь обслуживается пользователем.

Примечание:

Когда она заполняется, печать невозможна до замены емкости, призванной предотвратить утечку чернил. Однако можно отправлять факсы и сохранять данные на внешнее USB-устройство.

Соответствующая информация

- ➔ [«Код емкости для отработанных чернил» на стр. 197](#)
- ➔ [«Меры предосторожности при замене емкости для отработанных чернил» на стр. 197](#)

Коды валов принтера

Компания Epson рекомендует использовать только оригинальные валов принтера Epson.

Ниже приводятся их коды.

валов принтера из кассета для бумаги 1: S210048

валов принтера из кассета для бумаги 2-4: S210049

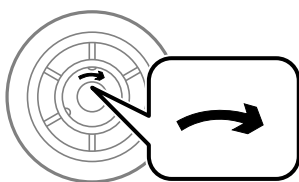
Замена валов принтера в Кассета для бумаги 1

Замена валов принтера выполняется в двух местах: на задней стороне принтера (два ролика) и в кассета для бумаги (один ролик).


1. Выньте новые валов принтера из упаковки.

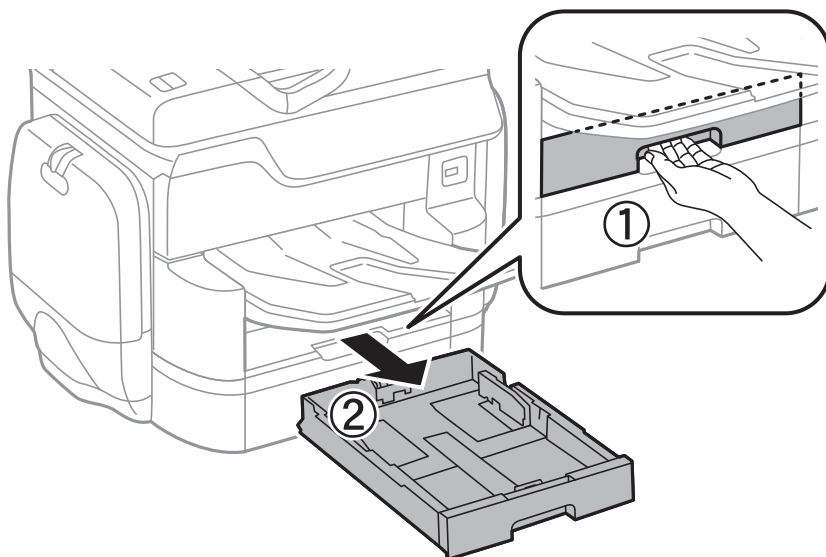
! **Важно:**

- ❑ валов принтера для кассета для бумаги 1 и кассета для бумаги 2-4 различаются между собой. Проверьте направление стрелки в центре валов принтера и убедитесь, что данные валов принтера предназначены для кассета для бумаги 1. Если присоединить неправильные ролики, принтер не сможет подавать бумагу.



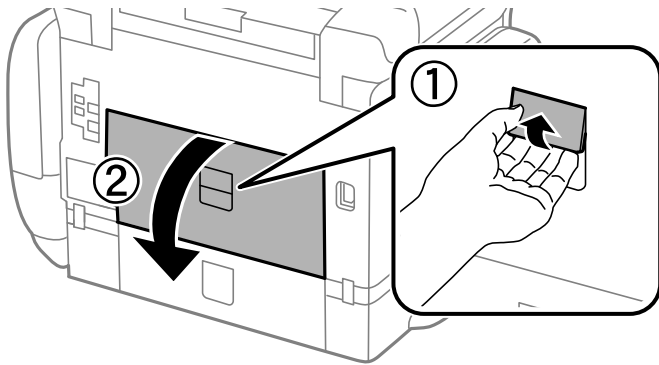
- ❑ Необходимо обратить особое внимание на то, чтобы не запачкать поверхность валов принтера. Если на поверхности валов принтера скопилась пыль, ее нужно очистить мягкой влажной тканью. Использование сухой ткани может повредить поверхность роликов.

2. Выключите принтер нажатием кнопки , после чего отключите шнур питания.
3. Выньте кассета для бумаги 1.

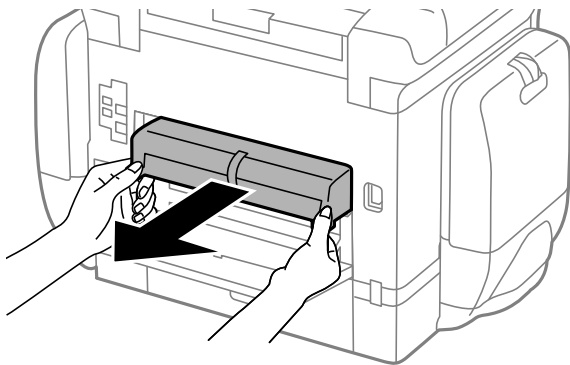


Замена Контейнеры с чернилами и других расходных материалов

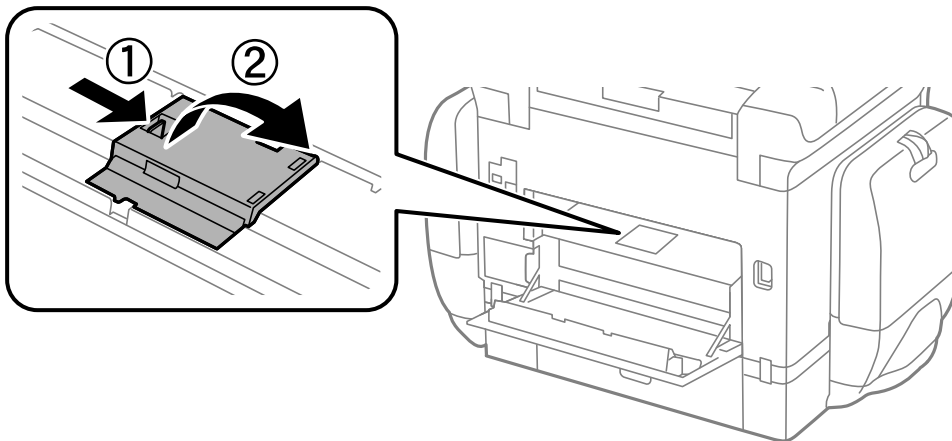
4. Поверните принтер и откройте задняя крышка 1.



5. Выньте задняя крышка 2.

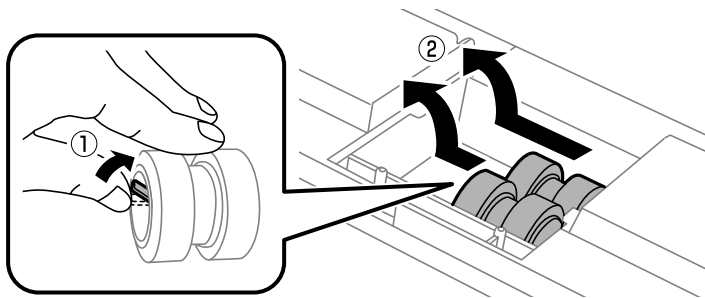


6. Снимите крышку на задней панели принтера.

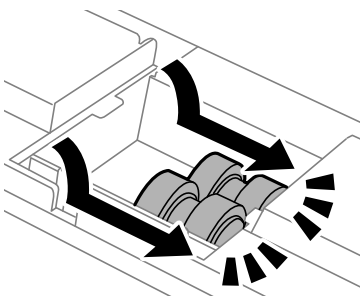


Замена Контейнеры с чернилами и других расходных материалов

7. Выдвиньте два использованных валов принтера и замените их.



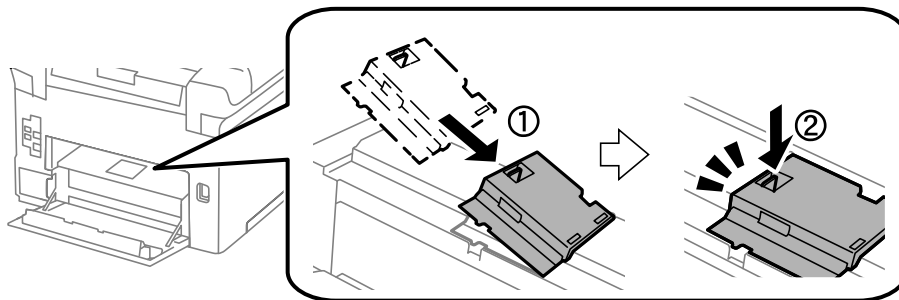
8. Вставьте два новых валов принтера до щелчка.



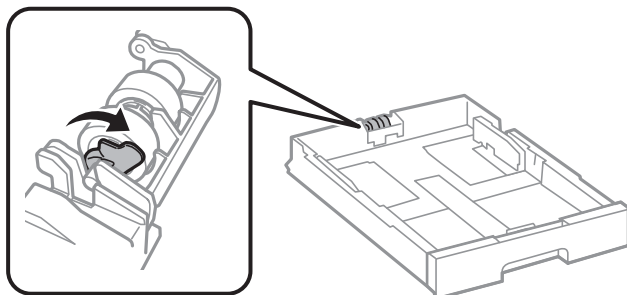
Примечание:

Вставлять валов принтера следует с вращением, чтобы этот процесс происходил равномерно.

9. Прикрепите крышку к задней панели принтера.

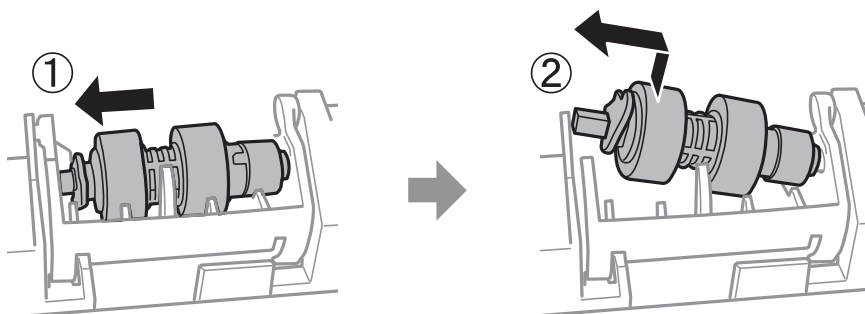


10. Отпустите рычаг.

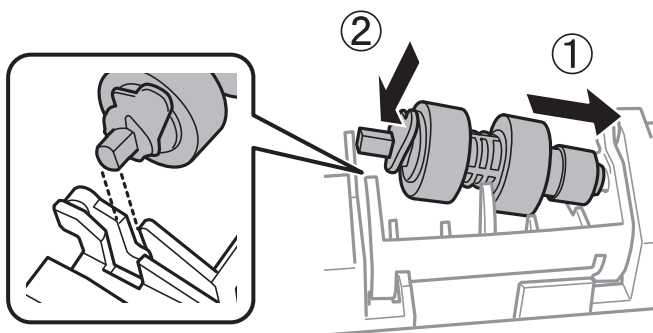


Замена Контейнеры с чернилами и других расходных материалов

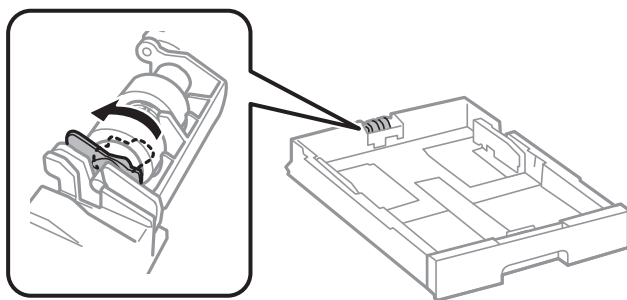
11. Передвиньте валов принтера в сторону рычажка, затем снимите их, вытащив вал из держателя.



12. Вставьте вал нового валов принтера в отверстие держателя, затем задвиньте вал на стороне рычажка вдоль паза, пока он направлен в сторону плоской поверхности спереди.



13. Заблокируйте рычажок.



14. Вставьте задняя крышка 2, закройте задняя крышка 1, а затем вставьте кассета для бумаги.

15. Включите принтер, нажмите **Настр.** > **Обслуживан.** > **Сведения о валах принтера** > **Обнулить показания счетчика валов**, затем выберите кассета для бумаги, в которой следует заменить валов принтера.

Соответствующая информация

➔ «Коды валов принтера» на стр. 198

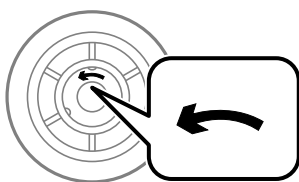
Замена валов принтера в Кассета для бумаги 2-4

Замена валов принтера выполняется в двух местах: на задней стороне принтера (два ролика) и в кассета для бумаги (один ролик).


1. Выньте новые валов принтера из упаковки.

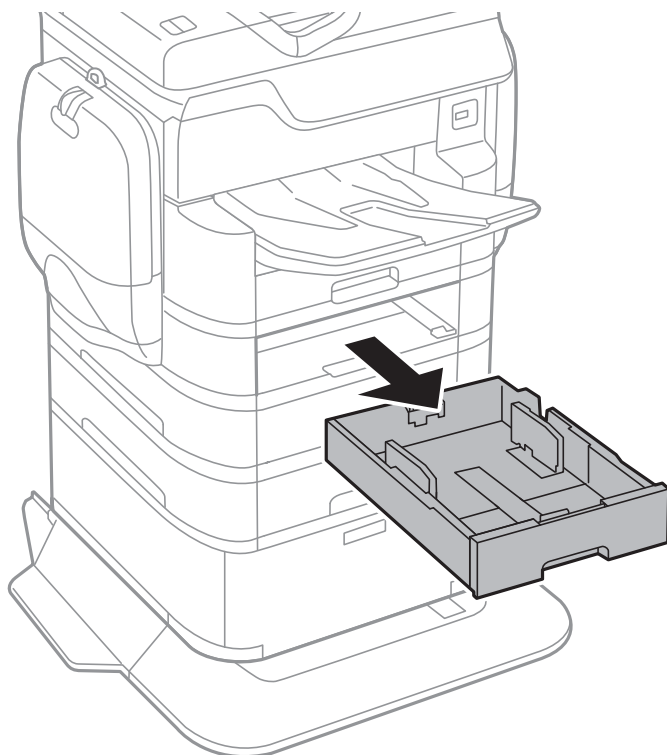
! **Важно:**

- ❑ валов принтера для кассета для бумаги 1 и кассета для бумаги 2-4 различаются между собой. Проверьте направление стрелки в центре валов принтера и убедитесь, что данные валов принтера предназначены для кассета для бумаги 2-4. Если присоединить неправильные ролики, принтер не сможет подавать бумагу.



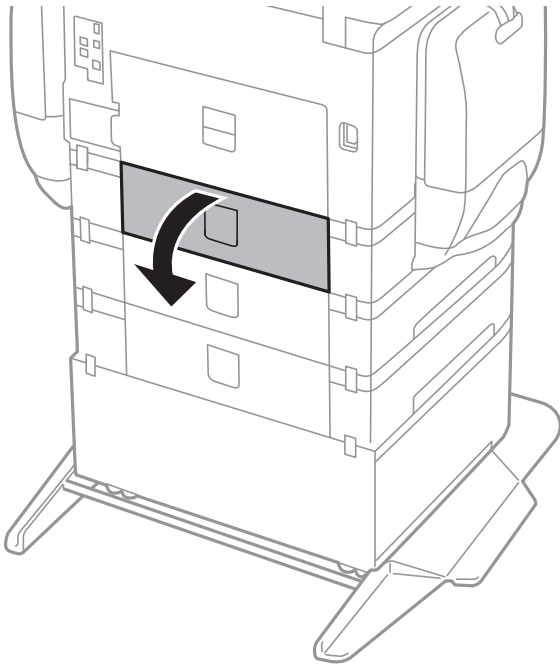
- ❑ Необходимо обратить особое внимание на то, чтобы не запачкать поверхность валов принтера. Если на поверхности валов принтера скопилась пыль, ее нужно очистить мягкой влажной тканью. Использование сухой ткани может повредить поверхность роликов.

2. Выключите принтер нажатием кнопки , после чего отключите шнур питания.
3. Выньте кассета для бумаги, в которой нужно заменить ролики.

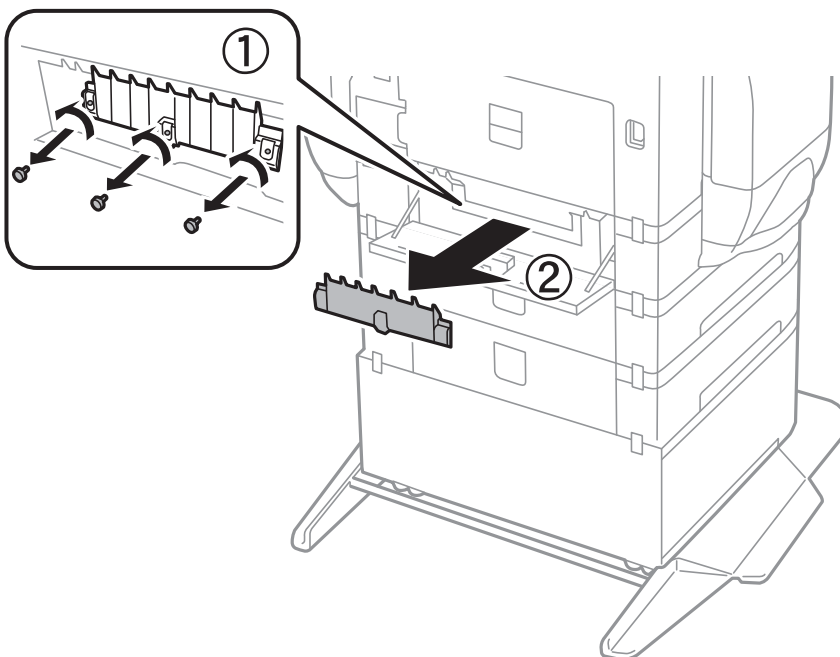


Замена Контейнеры с чернилами и других расходных материалов

4. Поверните принтер и откройте задняя крышка.

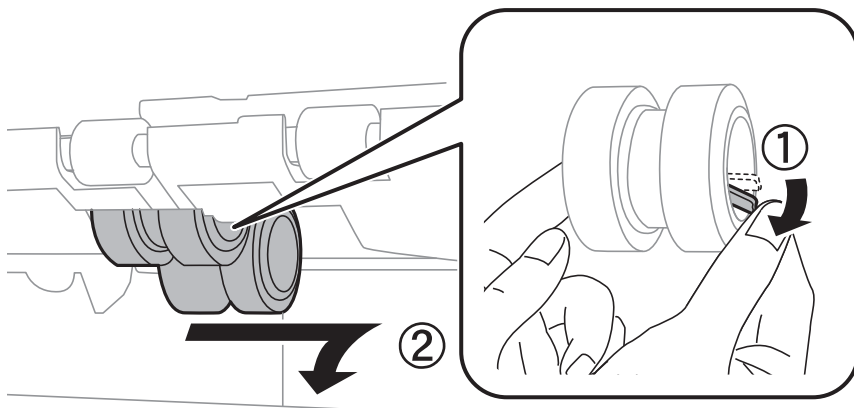


5. Выкрутите винты с помощью отвертки и снимите крышку с задней панели внутренней части принтера.

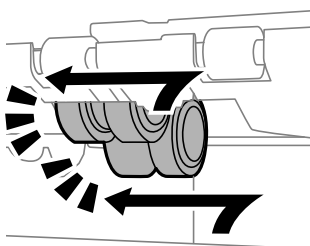


Замена Контейнеры с чернилами и других расходных материалов

6. Выдвиньте два использованных валов принтера и выньте их.



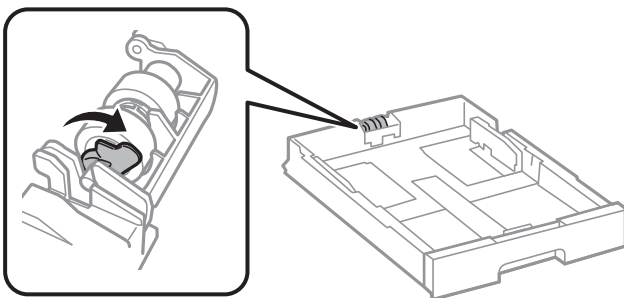
7. Вставьте два новых валов принтера до щелчка.



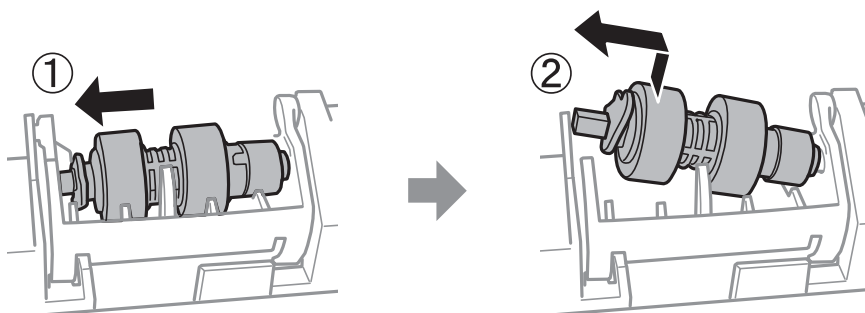
Примечание:

Вставлять валов принтера следует с вращением, чтобы этот процесс происходил равномерно.

8. Отпустите рычаг.

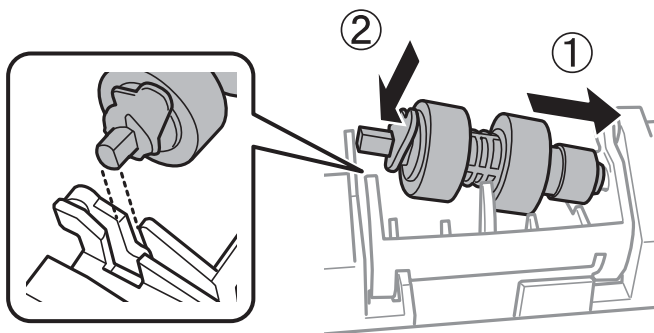


9. Передвиньте валов принтера в сторону рычажка, затем снимите их, вытащив вал из держателя.

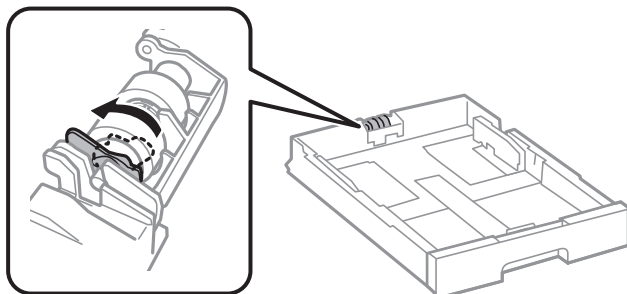


Замена Контейнеры с чернилами и других расходных материалов

10. Вставьте вал нового валов принтера в отверстие держателя, затем задвиньте вал на стороне рычажка вдоль паза, пока он направлен в сторону плоской поверхности спереди.



11. Заблокируйте рычажок.



12. Закрепите крышку на место, закрутив винты, и закройте задняя крышка.
13. Вставьте кассета для бумаги.
14. Включите принтер, нажмите **Настр. > Обслуживан. > Сведения о валах принтера > Обнулить показания счетчика валов**, затем выберите кассета для бумаги, в которой следует заменить валов принтера.

Соответствующая информация

➔ «Коды валов принтера» на стр. 198

Техническое обслуживание принтера

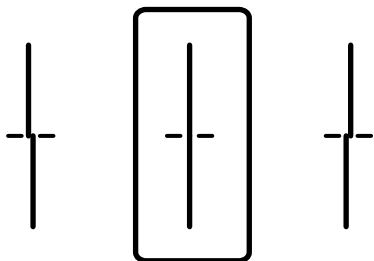
Регулировка качества печати

Если вы заметили несовпадение вертикальных линий, размытые изображения или горизонтальные полосы, выровняйте печатающую головку.

1. Загрузите простую бумагу формата А4 в принтер.
2. Нажмите **Настр.** на главном экране.
3. Нажмите **Обслуживан.** > **Настройка качества печати.**
4. Чтобы повысить качество печати на принтере, выполните инструкции на экране.
Если отображается сообщение с рекомендацией по очистке печатающей головки, выполните соответствующие действия.
5. Чтобы напечатать шаблоны для выравнивания печатающих головок, а затем выровнять печатающую головку, следуйте инструкциям на экране.

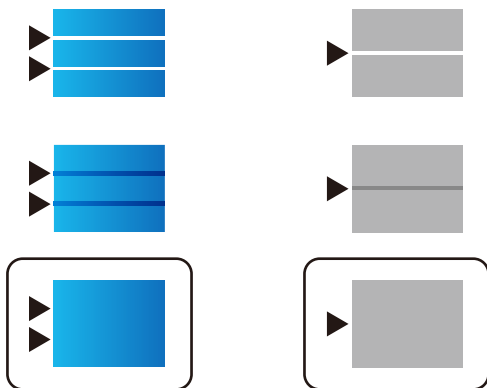
- Этот шаблон позволяет выполнять выравнивания, если вертикальные линии кажутся смещенными или отпечатки выглядят размытыми.

Найдите и укажите номер шаблона, вертикальная линия на котором выглядит наиболее ровной.



- Этот шаблон позволяет выполнять выравнивание, если с регулярными интервалами появляются горизонтальные полосы.

Найдите и введите номер шаблона с наименьшим количеством разрывов и перекрытий.



Соответствующая информация

➔ «Загрузка бумаги в Кассета для бумаги» на стр. 60

Проверка и прочистка печатающей головки

При забитых дюзах отпечатки становятся бледными, появляются отчетливые полосы или непредвиденные цвета. При снижении качества печати необходимо воспользоваться функцией проверки дюз и проверить, не забиты ли дюзы. Если дюзы забиты, необходимо прочистить печатающую головку. Проверку дюз и прочистку головки можно провести с панели управления или компьютера.

**Важно:**

Не открывайте емкость для чернил и не выключайте принтер во время очистки головки. Если очистка головки не завершена, печать может быть невозможна.

Примечание:

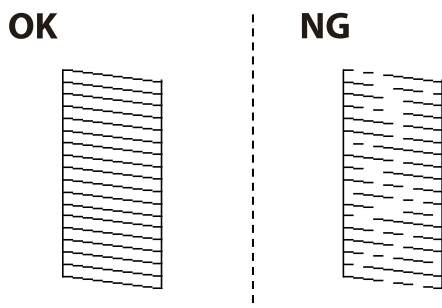
- Поскольку при очистке печатающей головки используется определенное количество чернил, выполняйте процедуру очистки только в случае ухудшения качества печати.
- При низком уровне чернил невозможна очистка печатающей головки. Сначала замените контейнер с чернилами.
- Если после четвертой проверки дюз и прочистки головки качество печати не улучшилось, следует подождать не менее шести часов, не осуществляя печати, а затем еще раз проверить дюзы и прочистить головку. Рекомендуется выключить принтер. Если качество печати все еще неудовлетворительное, обратитесь в службу поддержки Epson.
- Во избежание высыхания печатающей головки не отключайте принтер от сети при включенном питании.

Проверка и прочистка печатающей головки: панель управления

1. Загрузите простую бумагу формата А4 в принтер.
2. Нажмите **Настр.** на главном экране.
3. Нажмите **Обслуживан.** > **Пров. дюз печат. гол.**
4. Следуйте инструкциям на экране, чтобы распечатать шаблон проверки дюз.

Техническое обслуживание принтера

5. Просмотрите распечатанный шаблон. Если на отпечатке имеются разорванные линии или отсутствующие сегменты, как показано на шаблоне NG, дюзы печатающей головки могут быть забиты. Перейдите к следующему шагу. Если на отпечатке нет разорванных линий или отсутствующих сегментов, как показано на шаблоне ОК, дюзы печатающей головки не забиты. Нажмите **ОК**, чтобы закрыть функцию проверки дюзов.



6. Нажмите **Неудовл.** и выполните инструкции на экране для очистки печатающей головки.
7. После завершения очистки повторно напечатайте шаблон калибровки дюзов. Повторяйте процедуру очистки и печати шаблона, пока все линии не будут печататься полностью.

Соответствующая информация

➔ [«Загрузка бумаги в Кассета для бумаги» на стр. 60](#)

Проверка и прочистка печатающей головки – Windows


1. Загрузите простую бумагу размера А4 в принтер.
2. Войдите в окно драйвера принтера.
3. Нажмите на **Проверка дюзов** на вкладке **Сервис**.
4. Выполняйте инструкции, отображаемые на экране.

Соответствующая информация

➔ [«Загрузка бумаги в Кассета для бумаги» на стр. 60](#)

➔ [«Драйвер принтера Windows» на стр. 232](#)

Проверка и прочистка печатающей головки – Mac OS X

1. Загрузите простую бумагу размера А4 в принтер.
2. Выберите **Системные настройки** из  меню > **Принтеры и сканеры** (или **Печать и сканирование, Печать и факс**), а затем выберите свой принтер.
3. Нажмите **Параметры и принадлежности** > **Утилита** > **Открыть утилиту принтера**.
4. Нажмите **Проверка дюзов**.

5. Выполняйте инструкции, отображаемые на экране.

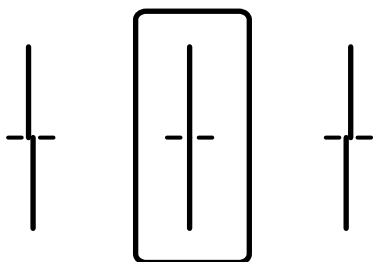
Соответствующая информация

➔ [«Загрузка бумаги в Кассета для бумаги» на стр. 60](#)

Выравнивание линий

Если вертикальные линии выглядят невыровненными, выровняйте эти линии.

1. Загрузите простую бумагу формата А4 в принтер.
2. Нажмите **Настр.** на главном экране.
3. Нажмите **Обслуживан.** > **Гранич. линия Вырав..**
4. Следуйте инструкциям на экране, чтобы распечатать шаблон выравнивания.
5. Чтобы выровнять линии, выполните инструкции на экране. Найдите и укажите номер шаблона, вертикальная линия на котором выглядит наиболее ровной.



Соответствующая информация

➔ [«Загрузка бумаги в Кассета для бумаги» на стр. 60](#)

Регулировка качества печати для каждого типа бумаги

Если качество печати не улучшается после использования функции **Настройка качества печати**, можно отрегулировать качество печати для каждого типа бумаги. Подробнее см. в *Руководство администратора*.

Очистка бумагопроводящего тракта

Если отпечатки становятся размазанными или бумага неправильно подается, очистите валик изнутри.

! **Важно:**

Для очистки внутренней части принтера запрещается использовать санитарно-гигиеническую бумагу типа бумажных салфеток. Волокна могут забить дюзы печатающей головки.

Очистка бумагопроводящего тракта от чернильных пятен

1. Загрузите бумагу А3 в источник бумаги, который необходимо очистить.
2. Нажмите **Настр.** на главном экране.
3. Нажмите **Обслуживан.** > **Очистка напр. бумаги.**
4. Выберите источник бумаги и следуйте инструкциям на экране для прочистки бумагопроводящего тракта.

Примечание:

Повторяйте данную процедуру, пока на бумаге не перестанут появляться следы чернил. Если распечатки смазанные, очистите другие источники бумаги.

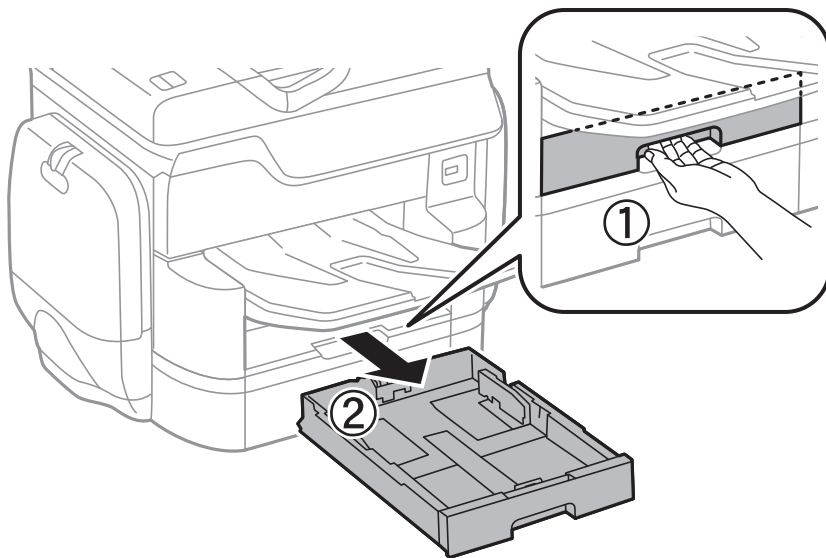
Соответствующая информация

➔ «Загрузка бумаги в Кассета для бумаги» на стр. 60

Очистка бумагопроводящего тракта при возникновении проблем с подачей бумаги (Кассета для бумаги)

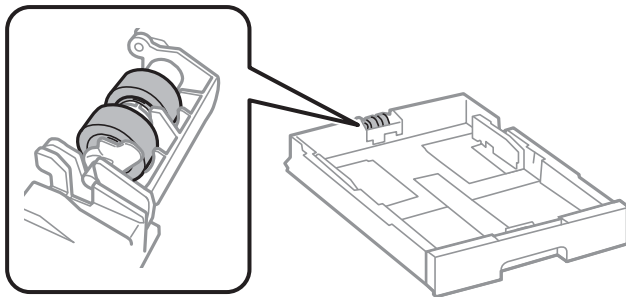
Если бумага не подается надлежащим образом через кассета для бумаги, очистите ролик внутри.

1. Вытащите кассета для бумаги.



Техническое обслуживание принтера

2. Протрите ролик мягкой влажной тканью.



Важно:

Использование сухой ткани может повредить поверхность ролика.

3. Вставьте кассета для бумаги.

Очистка автоматического податчика

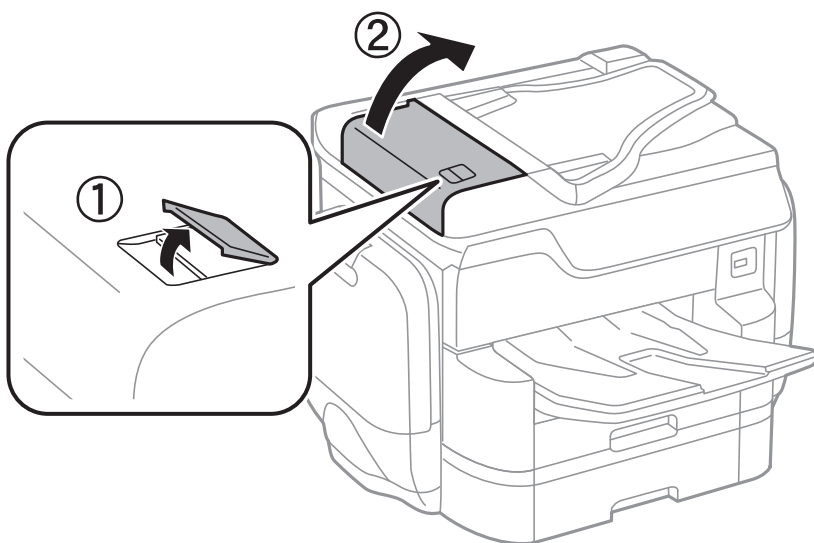
Если копируемые или сканируемые изображения из автоматического податчика искажены или оригиналы подаются в автоматический податчик неправильно, почистите его.



Важно:

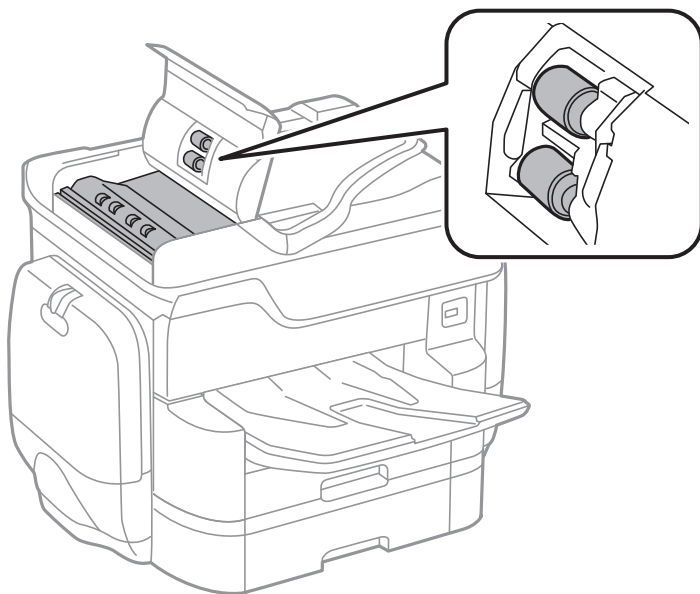
Для очистки принтера запрещается использовать спиртосодержащие жидкости и растворители. Эти химические продукты могут повредить принтер.

1. Откройте крышку устройства автоматической подачи.



Техническое обслуживание принтера

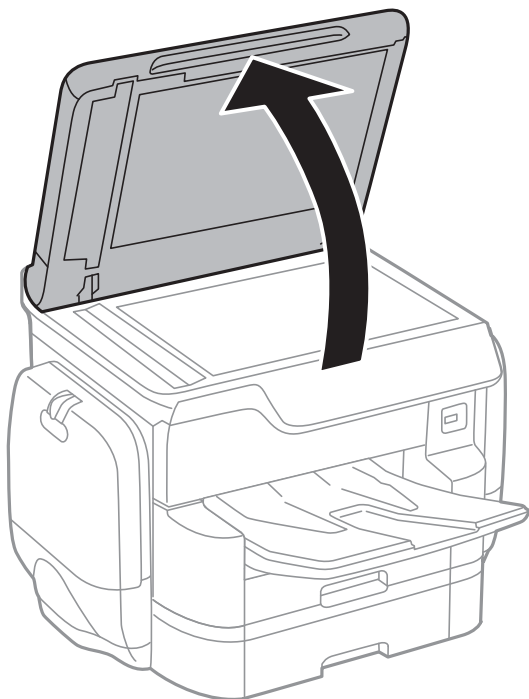
2. Для очистки ролика и внутренней поверхности автоматического податчика необходимо использовать мягкую влажную ткань.



Важно:

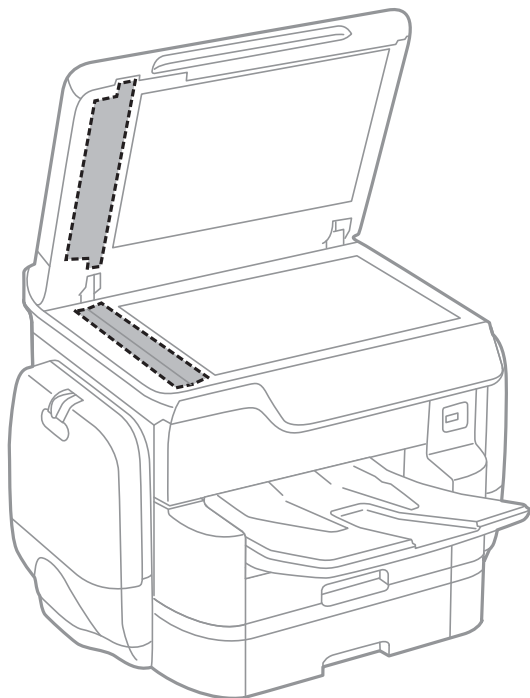
Использование сухой ткани может повредить поверхность ролика. Используйте автоматический податчик только после полного высыхания ролика.

3. Поднимите крышку сканера.



Техническое обслуживание принтера

4. Очистите ту часть, которая показана на иллюстрации.



! **Важно:**

- Если стеклянная поверхность загрязнена жиром или другим трудноудаляемым материалом, для его удаления рекомендуется воспользоваться небольшим количеством моющей жидкости для стекла и мягкой тканью. Вытрите всю оставшуюся жидкость.
- Не нажимайте на стеклянную поверхность слишком сильно.
- Необходимо обратить особое внимание на то, чтобы не поцарапать и не повредить стекло. Поврежденная стеклянная поверхность может снизить качество сканирования.

Очистка Стекло сканера

Если на копиях или отсканированных изображениях появились потертости, произведите очистку стекло сканера.

! **Предостережение:**

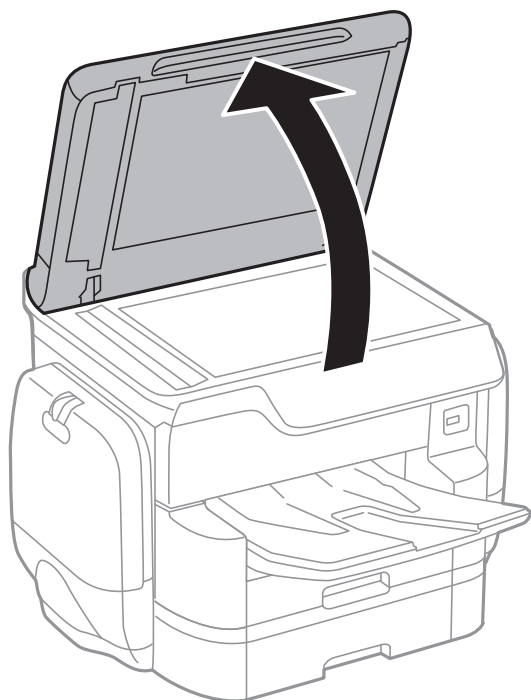
При закрытии и открытии крышки сканера будьте особенно осторожны, чтобы не прищемить руку или пальцы. В противном случае можно получить травму.

! **Важно:**

Для очистки принтера запрещается использовать спиртосодержащие жидкости и растворители. Эти химические продукты могут повредить принтер.

Техническое обслуживание принтера

1. Поднимите крышку сканера.



2. Для очистки поверхности стекло сканера необходимо использовать мягкую, сухую, чистую ткань.

**Важно:**

- Если стеклянная поверхность загрязнена жиром или другим трудноудаляемым материалом, для его удаления рекомендуется воспользоваться небольшим количеством моющей жидкости для стекла и мягкой тканью. Вытрите всю оставшуюся жидкость.
- Не нажимайте на стеклянную поверхность слишком сильно.
- Необходимо обратить особое внимание на то, чтобы не поцарапать и не повредить стекло. Поврежденная стеклянная поверхность может снизить качество сканирования.

Энергосбережение

Принтер переходит в спящий режим или отключается автоматически, если в течение заданного времени не проводилось никаких действий. Изменение времени, предвещающего применение настроек управления энергопотреблением. Увеличение этого времени отразится на энергопотреблении изделия. Перед регулировкой следует учесть факторы окружающей среды.

В зависимости от места приобретения принтер может иметь функцию автоматического отключения при отсутствии подключения к сети в течение 30 минут.

Энергосбережение: панель управления

1. Нажмите **Настр.** на главном экране.
2. Нажмите **Общие параметры > Основ. настройки.**

Техническое обслуживание принтера

3. Сделайте следующее.

- Выберите **Таймер откл.** или **Настройки выкл.** > **Выключение при простое** или **Выключение при отключении**, а затем внесите необходимые настройки.
- Выберите **Таймер откл.** или **Таймер выключения**, затем внесите необходимые настройки.

Примечание:

*В устройстве может применяться функция **Настройки выкл.** или **Таймер выключения** в зависимости от места приобретения.*

Параметры меню для Настр.

Нажмите **Настр.** на главном экране принтера, чтобы внести различные изменения в настройки.

Параметры меню для Общие параметры

Выберите меню на панели управления, как описано ниже.

Настр. > Общие параметры

Основ. настройки

Выберите меню на панели управления, как описано ниже.

Настр. > Общие параметры > Основ. настройки

Яркость дисп.:

Настройка яркости ЖК-экрана.

Звук:

Настройка громкости и выбор типа звука.

Таймер откл.:

Измените период времени перед переходом в спящий режим (режим энергосбережения), если принтер не выполнял никаких операций. По истечении заданного времени ЖК-экран темнеет.

Настройки выкл.

Выключение при простое

Выберите эту настройку, чтобы автоматически выключить принтер, если он не используется некоторый период времени. Любое увеличение этого значения повлияет на энергоэффективность этого продукта. Перед регулировкой следует учесть факторы окружающей среды.

Выключение при отключении

Выберите эту настройку, чтобы выключить принтер через 30 минут после отсоединения всех сетевых портов, в том числе порта LINE. Эта функция может оказаться недоступной в зависимости от вашего региона.

Настр. даты и времени:

Дата и время

Установка текущей даты и времени.

Летнее время

Выбор параметров летнего времени, соответствующих данной области.

Разница времени

Установка разницы между местным временем и стандартом UTC (всемирное координированное время).

Параметры меню для Настр.

Страна/Регион:

Выберите страну или регион, где вы используете этот принтер. При изменении страны или региона настройки факса возвращаются к значениям по умолчанию и их необходимо выбрать повторно.

Язык/Language:

Выберите язык, используемый на ЖК-экране.

Экран загрузки

Укажите исходное меню, которое будет отображаться на ЖК-экране при включении принтера и режима Вр. ож. оп..

Редактировать домашний:

Измените компоновку значков на ЖК-экране. Можно также добавлять, удалять и заменять значки.

Фон экрана:

Изменение цвета фона на ЖК-экране.


Вр. ож. оп.:

Выберите **Вкл.**, чтобы вернуться к исходному экрану, если в течение указанного времени не выполняются никакие действия. Если включены пользовательские ограничения и никакие операции не выполняются в течение определенного времени, выполняется выход из системы с возвратом к исходному экрану.

Клавиат.:

Измените компоновку клавиатуры на ЖК-экране.

Экран по умолч.(Job/Status):

Выберите сведения по умолчанию, которые следует отображаться при нажатии кнопки .

Соответствующая информация

- ➔ [«Энергосбережение» на стр. 215](#)
- ➔ [«Ввод символов» на стр. 26](#)

Настройки принтера

Выберите меню на панели управления, как описано ниже.

Настр. > Общие параметры > Настройки принтера

Настр. источн. бумаги:

Настройка параметров бумаги:

Выберите источник бумаги для указания загруженного типа и размера бумаги. Если параметр **Автоопредел. разм. бум.** включен, принтер определяет размер загруженной бумаги.

Параметры меню для Настр.

Приор.зад.сл.под.бум.:

Выберите **Вкл.** для предоставления приоритета бумаге, загруженной в подача бумаги сзади.

Автоперекл. A4/Letter:

Выберите **Вкл.** для подачи бумаги из источника бумаги, установленного на размер A4, если другой источник бумаги не настроен на размер Letter, либо подача из источника бумаги, установленного на размер Letter, если другой источник не настроен на размер A4.

Настройки автовыбора:

Выберите **Вкл.** для любых следующих настроек, чтобы автоматически печатать на бумаге из любого источника, содержащего бумагу, соответствующую настройкам бумаги.

- Копир.
- Факс
- Другое

Уведомление об ошибке:

Выберите **Вкл.** для отображения сообщения об ошибке, если выбранный размер или тип бумаги не соответствуют размеру или типу загруженной бумаги.

Автомат. отображ. настройки бумаги:

Выберите **Вкл.** для отображения экрана **Настройка параметров бумаги** при загрузке бумаги в источник бумаги. Если отключить эту функцию, невозможно печатать с устройства iPhone или iPad с помощью AirPrint.

Язык печати:

Выбор языка принтера для USB-интерфейса или сетевого интерфейса.

Ун. настр. печати:

Эти настройки печати применяются при печати с использованием внешнего устройства без драйвера принтера.

Смещение сверху:

Корректировка верхнего поля бумаги.

Смещение слева:

Корректировка левого поля бумаги.

Смещ. сверху на обор.:

Корректировка верхнего поля обратной стороны страницы при выполнении двухсторонней печати.

Смещ. слева на обор.:

Корректировка левого поля обратной стороны страницы при выполнении двухсторонней печати.

Параметры меню для Настр.

Проверка ширины бум.:

Выберите **Вкл.** для проверки ширины бумаги до печати. Это предотвращает печать за границами бумаги, если настройки формата бумаги определены неверно, однако может снизить скорость печати.

Пропуск пустых стр.:

Автоматический пропуск пустых страниц в материалах для печати.

Конфиг. печати PDL:

Общие настройки:

- Размер бумаги
Выберите размер бумаги по умолчанию для печати PCL или PostScript.
- Тип бумаги
Выберите тип бумаги по умолчанию для печати PCL или PostScript.
- Ориентация
Выберите ориентацию по умолчанию для печати PCL или PostScript.
- Качество
Выберите качество печати для печати PCL или PostScript.
- Режим экономии чернил
Выберите **Вкл.** для экономии чернил путем снижения плотности печати.
- Порядок печати
Последняя страница сверху:
начало печати с первой страницы файла.
Первая страница сверху:
начало печати с последней страницы файла.
- Число копий
Определите количество копий для печати.
- Граница переплета
Выбор положение переплета
- Автоизвлечение бумаги
Выберите **Вкл.**, чтобы извлечь бумагу автоматически, если печать остановлена автоматически во времени задания печати.
- 2-сторонняя печать
Выберите **Вкл.** для выполнения 2-сторонней печати.

Меню PCL:

- Источник шрифта
Резидентный
Выберите для использования шрифта, предустановленного на принтере.
Загрузить
Выберите для использования загруженного вами шрифта.

Параметры меню для Настр.

- Номер шрифта
Выберите номер шрифта по умолчанию для источника шрифта по умолчанию. Доступные номера различаются в зависимости от заданных настроек.
- Шаг
Установка шага шрифта по умолчанию, если шрифт масштабируемый и моноширинный. Можно выбрать значение от 0,44 до 99,99 знаков на дюйм с шагом 0,01.
Этот пункт может отсутствовать в зависимости от настроек источника шрифта или номера шрифта.
- Кегль в пунктах
Установка высоты шрифта по умолчанию, если шрифт масштабируемый и пропорциональный. Можно выбрать значение от 4,00 до 999,75 пунктов с шагом 0,25.
Этот пункт может отсутствовать в зависимости от настроек источника шрифта или номера шрифта.
- Набор символов
Выбор набора символов по умолчанию. Если шрифт, выбранный в настройках источника и номера шрифта, отсутствует в настройках нового набора символов, настройки источника и номера шрифта будут автоматически заменены на значение по умолчанию, IBM-US
- Строки
Установка количества строк для выбранного размера и ориентации бумаги. Корректировка данного параметра также приведет к изменению межстрочного интервала (VMI), и в принтере сохранится новое значение VMI. Это означает, что последние изменения в настройках формата и ориентации страницы приводят к изменению значения «Строки» на основе сохраненного значения VMI.
- Функция CR
Выбор команды перевода строки при печати с драйвером из определенной операционной системы.
- Функция LF
Выбор команды перевода строки при печати с драйвером из определенной операционной системы.
- Назн. источн. бумаги
Установка присваивания для команды выбора источника бумаги. Если выбрано **4**, команды устанавливаются как совместимые с HP LaserJet 4. Если выбрано **4K**, команды устанавливаются как совместимые с HP LaserJet 4000, 5000 и 8000. Если выбрано **5S**, команды устанавливаются как совместимые с HP LaserJet 5S.

Меню PS3:

- Лист ошибок
Выберите **Вкл.** для печати листа, где отображается состояние при возникновении ошибки во время печати с использованием PostScript или PDF.
- Окраска
Выберите цветной режим для печати PostScript.
- Защита изображения
Выберите **Вык.** для автоматического снижения качества печати, если память принтера переполняется.

Параметры меню для Настр.

Двоичный

Выберите **Вкл.**, если данные печати содержат двоичные изображения. Приложение может отправлять двоичные данные, даже если настройки драйвера принтера установлены на ASCII, но при включении этой функции печать таких данных возможна.

Определение текста

Данная функция доступна, если для параметра Язык печати установлено значение **PS3**. Преобразование текстового файла в файл PostScript во время печати.

Формат стр. PDF

Выберите размер бумаги при печати PDF-файла. Если выбрано **Авто**, размер бумаги определяется в зависимости от размера первой страницы.

Автоустр. ош.:

Выбор действия для выполнения в случае возникновения ошибки двухсторонней печати или переполнения памяти.

Вкл.

Отображение предупреждения и печать на одной стороне при возникновении ошибки двусторонней печати или же печать только того, что может обработать принтер, если возникает ошибка переполнения памяти.

Вык.

Отображение сообщения об ошибке и отмена печати.

Интерф. запом. устр.:

Запоминающее устройство:

Выберите **Включить**, чтобы разрешить принтеру получить доступ к вставленному устройству памяти. Если выбрано значение **Отключить**, невозможно сохранить данные на устройстве памяти с принтера. Это предотвратит незаконное удаление конфиденциальных документов.

Обмен файлами:

Предоставление права записи для устройства памяти в компьютере, подключенном через USB, или компьютере, подключенном по сети.

Регул. толщины бумаги:

Выберите **Вкл.** для предотвращения размытия чернил на отпечатках. Однако это может привести к снижению скорости печати.

Тихий режим:

Выберите **Вкл.**, чтобы снизить шумы во время печати. Однако это может привести к снижению скорости печати. В зависимости от выбранного типа бумаги и настроек качества печати уровень шума может не измениться.

Время высыхания чернил:

Выберите время сушки чернил, которое необходимо использовать при выполнении двухсторонней печати. Принтер печатает другую сторону после печати первой стороны. Если отпечаток выглядит размазанным, увеличьте настройку времени.

Параметры меню для Настр.

Двунаправленн.:

Выберите **Вкл.** для изменения направления печати; печать выполняется при движении печатающей головки влево и вправо. Если вертикальные или горизонтальные линии на распечатках выглядят нечеткими или смещены, отключение этой функции может устранить этот недостаток; при этом возможно уменьшение скорости печати.

USB-подключение к PC:

Выберите **Включить**, чтобы разрешить компьютеру получать доступ к принтеру при подключении через USB. Если выбран пункт **Отключить**, печать и сканирование, которые не передаются по сети, ограничены.

Время ожид. интерф. USB:

Установка продолжительности времени (в секундах), которое должно пройти перед завершением сеанса связи с компьютером по USB-подключению после того, как принтер получил задание от драйвера принтера PostScript или PCL. Если момент завершения задания четко не определен драйвером принтера PostScript или PCL, это может привести к бесконечному сеансу связи по USB-подключению. В этом случае принтер завершит сеанс связи по истечении указанного времени. Введите 0 (ноль), если необходимость в завершении сеанса связи отсутствует.

Соответствующая информация

- ➔ «Загрузка бумаги» на стр. 52
- ➔ «Печать файлов JPEG с устройства памяти» на стр. 74
- ➔ «Печать файлов PDF или TIFF с устройства памяти» на стр. 75

Настройки сети

Выберите меню на панели управления, как описано ниже.

Настр. > Общие параметры > Настройки сети

Настройка Wi-Fi:

Настройка или изменение параметров беспроводной связи. Выберите один из следующих методов подключения и выполните инструкции на ЖК-панели.

- Маршрутизатор
- Wi-Fi Direct

Настройка проводной ЛВС:

Настройте или измените сетевое подключение, при котором используется сетевой кабель и маршрутизатор. При их использовании подключения по Wi-Fi отключаются.

Статус сети:

Отображение или печать текущих сетевых настроек.

Проверка подключения к сети:

Служит для проверки текущего сетевого подключения и печати отчета. Если обнаружены проблемы с подключением, для их устранения необходимо ознакомиться с отчетом.

Параметры меню для Настр.

Расширенные:

Можно вносить следующие подробные параметры.

- Имя устройства
- TCP/IP
- Прокси-сервер
- Сервер эл. почты
- Адрес IPv6
- Общий сет. доступ MS
- NFC
- Скорость соедин. и дуплексная связь
- Перенаправление HTTP на HTTPS
- Отключить IPsec/ Фильтрация IP
- Отключить IEEE802.1X

Соответствующая информация

- ➔ «Ручная настройка параметров Wi-Fi» на стр. 34
- ➔ «Настройка Wi-Fi с помощью кнопки (WPS)» на стр. 35
- ➔ «Настройка Wi-Fi с помощью настройки PIN-кода (WPS)» на стр. 36
- ➔ «Выполнение настроек подключения Wi-Fi Direct (простая точка доступа)» на стр. 37
- ➔ «Проверка подробных сведений о сети на панели управления» на стр. 40
- ➔ «Печать листка состояния сети» на стр. 45
- ➔ «Проверка состояния сетевого соединения» на стр. 40
- ➔ «Изменение сетевого подключение на Ethernet с панели управления» на стр. 48
- ➔ «Выполнение расширенных настроек сети» на стр. 38

Настройки веб-службы

Выберите меню на панели управления, как описано ниже.

Настр. > Общие параметры > Настройки веб-службы

Служба Epson Connect

Отображение данных о регистрации и подключении принтера к службе Epson Connect.

Вы можете зарегистрироваться в этой службе, нажав **Регистрация** и выполнив соответствующие инструкции.

После регистрации можно изменить следующие параметры.

- Приост. / возобн.
- Отменить регистрацию

Подробные сведения см. на следующем веб-сайте.

<https://www.epsonconnect.com/>

Параметры меню для Настр.

<http://www.epsonconnect.eu> (только Европа)

Служба облачной печати Google

Отображение данных о том, зарегистрирован ли принтер в службе Google Cloud Print и подключен ли к ним.

После регистрации можно изменить следующие параметры.

- Включить/Отключить
- Отменить регистрацию

Сведения о регистрации в службах Google Cloud Print см. на следующем веб-сайте.

<https://www.epsonconnect.com/>

<http://www.epsonconnect.eu> (только Европа)

Соответствующая информация

➔ «Служба Epson Connect» на стр. 230

Настройки Администрир. системы

Эту функцию используют администраторы. Подробнее см. в *Руководство администратора*.

Параметры меню для Счетчик копий

Выберите меню на панели управления, как описано ниже.

Настр. > Счетчик копий

Отображение общего количества отпечатков, черно-белых отпечатков и цветных отпечатков с момента приобретения принтера. Нажмите **Печать листа**, если необходимо напечатать результаты.

Параметры меню для Состояние подачи

Выберите меню на панели управления, как описано ниже.

Настр. > Состояние подачи

Отображает приблизительный уровень чернил и срок службы емкости для отработанных чернил. Если появляется восклицательный знак, значит чернила почти закончились или емкость для отработанных чернил почти полностью заполнена. Если отображается значок X, необходимо заменить компонент, так как чернила почти закончились или емкость для отработанных чернил почти полностью заполнена.

Параметры меню для Обслуживан.

Выберите меню на панели управления, как описано ниже.

Параметры меню для Настр.

Настр. > Обслуживан.

Настройка качества печати

Выберите эту функцию, если возникли проблемы с отпечатками. Можно проверить засорение дюз и при необходимости очистить печатающую головку, а затем изменить некоторые параметры для улучшения качества печати.

Пров. дюз печат. гол.

Выберите эту функцию для проверки засорения печатающих головок. Принтер печатает шаблон проверки дюз.

Очистка печ. головки

Выберите эту функцию, чтобы очистить засоренные дюзы в печатающей головке.

Гранич. линия Вырав.

Выберите эту функцию для выравнивания вертикальных линий.

Очистка напр. бумаги

Выберите эту функцию, если на внутренних роликах присутствуют разводы чернил. Принтер подает бумагу для очистки внутренних роликов.

Извлеките бумагу

Выберите эту функцию в случаях, когда даже после удаления застрявшей бумаги внутри принтера остались рваные клочки. Принтер увеличивает расстояние между печатающей головкой и поверхностью бумаги, чтобы упростить извлечение фрагментов рваной бумаги.

Сведения о валах принтера

Состояние валов принтера

Служит для отображения состояния роликов подачи бумаги для выбранной кассеты.

Обнулить показания счетчика валов

После замены роликов подачи бумаги сбросьте счетчик для кассеты, в которой были заменены ролики.

Настройка качества печати для бумаги

В зависимости от типа бумаги различается размытие чернил. Выберите эту функцию, если на отпечатках видны полосы или неровное изображение при использовании бумаги определенного типа.

Соответствующая информация

- ➔ «Регулировка качества печати» на стр. 207
- ➔ «Проверка и прочистка печатающей головки» на стр. 208
- ➔ «Выравнивание линий» на стр. 210
- ➔ «Регулировка качества печати для каждого типа бумаги» на стр. 210
- ➔ «Очистка бумагопроводящего тракта» на стр. 210

Параметры меню для Язык/Language

Выберите меню на панели управления, как описано ниже.

Настр. > Язык/Language

Выберите язык, используемый на ЖК-экране.

Параметры меню для Состояние принтера/Печать

Выберите меню на панели управления, как описано ниже.

Настр. > Состояние принтера/Печать

Сеть:

Отображение текущих сетевых настроек.

Печ. лист сост.:

Таблица конфигурации:

Печать информационных листов о текущем состоянии принтера и настроек.

Табл. ст. расх. мат.:

Печать информационного листа о состоянии расходных материалов

Табл. жур. использов.:

Печать информационных листов с историей использования принтера.

Список шрифтов PS3:

Печать списка шрифтов, доступных для принтера PostScript

Список шрифтов PCL:

Печать списка шрифтов, доступных для принтера PCL.

Параметры меню для Диспетчер Контакты

Выберите меню на панели управления, как описано ниже.

Настр. > Диспетчер Контакты

Зарегистрировать/Удалить:

Зарегистрируйте или удалите контакты для меню Факс, Сканировать на комп. (Эл. почта), и Сканир. в сет. папку/FTP.

Параметры меню для Настр.

Частые:

Зарегистрируйте часто используемые контакты для быстрого к ним доступа. Можно также изменить порядок этого списка.

Печать контактов:

Напечатайте список контактов.

Параметры просмотра:

Измените способ отображения списка контактов.

Параметры поиска:

Измените метод поиска контактов.

Параметры меню для Параметры пользователя

Выберите меню на панели управления, как описано ниже.

Настр. > Параметры пользователя

Вы можете изменить настройки по умолчанию в следующих меню.

- Сканир. в сет. папку/FTP
- Сканировать на комп. (Эл. почта)
- Сканиров. на зап. устр.
- Сканирование в облако
- Настройки копирования
- Факс

Параметры меню для Состояние аутентификации устройства

Выберите меню на панели управления, как описано ниже.

Настр. > Состояние аутентификации устройства

Отображает состояние устройства проверки подлинности.

Параметры меню для Сведения о технологии Epson Open Platform

Выберите меню на панели управления, как описано ниже.

Настр. > Сведения о технологии Epson Open Platform

Параметры меню для Настр.

Отображает состояние открытой платформы Epson.

Сведения о сетевых службах и программном обеспечении

В этом разделе представлены сетевые службы и программные продукты, доступные для вашего принтера на веб-сайте Epson или входящем в комплект поставки диске программного обеспечения.

Служба Epson Connect

С помощью службы Epson Connect, доступной в Интернете, можно печатать с вашего смартфона, планшета или ноутбука когда угодно и практически откуда угодно.

В Интернете доступны следующие функции.

Email Print	Удаленная печать Epson iPrint	Scan to Cloud	Remote Print Driver
✓	✓	✓	✓

Подробности см. на веб-сайте портала Epson Connect.

<https://www.epsonconnect.com/>

<http://www.epsonconnect.eu> (только Европа)

Web Config

Web Config — это приложение, которое работает в веб-браузере, например Internet Explorer и Safari, на компьютере или интеллектуальном устройстве. Можно просмотреть состояние принтера или изменить параметры сетевой службы и принтера. Чтобы использовать Web Config, подключите принтер и компьютер или устройство к одной сети.

Примечание:

Поддерживаются следующие браузеры.

ОС	Браузер
Windows XP SP3 или более поздняя версия	Internet Explorer 8 или более поздняя версия, Firefox *, Chrome *
Mac OS X v10.6.8 или более поздняя версия	Safari *, Firefox *, Chrome *
iOS *	Safari *
Android 2.3 или более поздняя версия	Браузер по умолчанию
Chrome OS *	Браузер по умолчанию

* Используйте самую новую версию.

Выполнение веб-конфигурации в веб-браузере

1. Проверьте IP-адрес принтера.

Коснитесь сетевого значка на главном экране принтера, затем коснитесь главного экрана принтера и выберите активный метод подключения для подтверждения IP-адреса принтера.

Примечание:

Можно также проверить IP-адрес, напечатав отчет о сетевых подключениях.

2. Запустите браузер на компьютере или интеллектуальном устройстве и введите IP-адрес принтера.

Формат:

IPv4: http://IP-адрес принтера/

IPv6: http://[IP-адрес принтера]/

Примеры:

IPv4: http://192.168.100.201/

IPv6: http://[2001:db8::1000:1]/

Примечание:

Используя интеллектуальное устройство, также можно запустить Web Config с экрана техобслуживания приложения Epson iPrint.

Соответствующая информация

- ➔ [«Печать с помощью Epson iPrint» на стр. 103](#)
- ➔ [«Вывод на печать отчета о сетевом соединении» на стр. 41](#)

Запуск Web Config в Windows

При подключении компьютера к принтеру через WSD выполните приведенные ниже действия, чтобы запустить Web Config.

1. Откройте страницу устройств и принтеров в Windows.

- Windows 10

Щелкните правой кнопкой мыши на кнопке «Пуск» или нажмите и удерживайте ее, после чего выберите **Панель управления > Просмотр устройств и принтеров** в разделе **Оборудование и звук**.

- Windows 8.1/Windows 8/Windows Server 2012 R2/Windows Server 2012

Выберите **Рабочий стол > Настройки > Панель управления > Просмотр устройств и принтеров** в разделе **Оборудование и звук** (или **Оборудование**).

- Windows 7/Windows Server 2008 R2


Нажмите кнопку «Пуск», выберите **Панель управления > Просмотр устройств и принтеров** в разделе **Оборудование и звук**.

- Windows Vista/Windows Server 2008

Нажмите кнопку «Пуск», выберите **Панель управления > Принтеры** в разделе **Оборудование и звук**.

2. Нажмите правой кнопкой мыши на значок принтера и выберите **Свойства**.
3. Выберите вкладку **Веб-служба** и щелкните URL-адрес.

Запуск Web Config в Mac OS X

1. Выберите **Системные настройки** из меню  > **Принтеры и сканеры** (или **Печать и сканирование, Печать и факс**), а затем выберите свой принтер.
2. Щелкните **Параметры и принадлежности** > **Показать веб-страницу принтера**.

Драйвер принтера Windows

Драйвер принтера управляет работой принтера в соответствии с командами, подаваемыми из приложения. Для достижения наилучших результатов печати следует настроить драйвер. Проверять состояние принтера и поддерживать его максимальные эксплуатационные качества можно с помощью утилиты драйвера принтера.

Примечание:

Можно изменить язык драйвера принтера. Выберите требуемый язык в параметре **Язык** на вкладке **Сервис**.

Доступ к драйверу принтера из приложений

Для установки настроек, которые применяются только к используемому приложению, войдите в это приложение.

Выберите **Печать** или **Настройка печати** в меню **Файл**. Выберите свой принтер, после чего нажмите **Далее** или **Свойства**.

Примечание:

Последовательность действий зависит от приложения. Подробности см. в справке приложения.

Доступ к драйверу принтера с панели управления

Для того чтобы настройки применялись ко всем приложениям, доступ к драйверу необходимо получить с панели управления.

Windows 10

Щелкните правой кнопкой мыши на кнопке «Пуск» или нажмите и удерживайте ее, после чего выберите **Панель управления > Просмотр устройств и принтеров** в разделе **Оборудование и звук**. Щелкните правой кнопкой мыши на значке принтера или зажмите его, после чего выберите **Свойства принтера**.

Windows 8.1/Windows 8/Windows Server 2012 R2/Windows Server 2012

Выберите **Рабочий стол > Настройки > Панель управления > Просмотр устройств и принтеров** в разделе **Оборудование и звук**. Щелкните правой кнопкой мыши на значке принтера или зажмите его, после чего выберите **Свойства принтера**.

Windows 7/Windows Server 2008 R2

Нажмите кнопку «Пуск», выберите **Панель управления > Просмотр устройств и принтеров** в разделе **Оборудование и звук**. Щелкните правой кнопкой мыши на значке принтера и выберите **Свойства принтера**.

Windows Vista/Windows Server 2008

Нажмите кнопку «Пуск», выберите **Панель управления > Принтеры** в разделе **Оборудование и звук**. Щелкните правой кнопкой мыши на значке принтера и выберите **Выбрать свойства принтера**.

Сведения о сетевых службах и программном обеспечении

Windows XP/Windows Server 2003 R2/Windows Server 2003

Нажмите кнопку «Пуск», выберите **Панель управления > Принтеры и другое оборудование > Принтеры и факсы**. Щелкните правой кнопкой мыши на значке принтера и выберите **Свойства принтера**.

Доступ к драйверу принтера с помощью значка принтера на панели задач

Значок принтера на панели задач рабочего стола — это ярлык значка, позволяющий осуществлять быстрый доступ к драйверу принтера.

Если щелкнуть значок принтера и выбрать **Настройки принтера**, можно получить доступ к тому же окну настроек принтера, которое отображается на панели управления. Если дважды щелкнуть этот значок, можно проверить состояние принтера.

Примечание:

*Если значок принтера не отображается на панели задач, перейдите к окну драйвера принтера, щелкните **Контролируемые параметры** на вкладке **Сервис**, а затем выберите **Зарегистрируйте значок принтера на панели задач**.*

Запуск утилиты

Войдите в окно драйвера принтера. Выберите вкладку **Сервис**.

Ограничивающие настройки для драйвера печати Windows

Можно заблокировать некоторые настройки драйвера печати, чтобы другие пользователи не могли их изменять.

Примечание:

Войдите в систему на своем компьютере как администратор.

1. Откройте вкладку **Дополнительные настройки** в свойствах принтера.

Windows 10

Щелкните правой кнопкой мыши кнопку «Пуск» или нажмите и удерживайте ее, выберите **Панель управления > Просмотр устройств и принтеров** в разделе **Оборудование и звук**. Щелкните правой кнопкой мыши на значке принтера или зажмите его, после чего выберите **Свойства принтера**. Выберите вкладку **Дополнительные настройки**.

Windows 8.1/Windows 8/Windows Server 2012R2/Windows Server 2012

Выберите **Рабочий стол > Настройки > Панель управления > Просмотр устройств и принтеров** в **Оборудование и звук**. Щелкните правой кнопкой мыши на значке принтера или зажмите его, после чего выберите **Свойства принтера**. Выберите вкладку **Дополнительные настройки**.

Windows 7/Windows Server 2008 R2

Нажмите кнопку «Пуск», выберите **Панель управления > Просмотр устройств и принтеров** в разделе **Оборудование и звук**. Щелкните правой кнопкой мыши на значке принтера и выберите **Свойства принтера**. Выберите вкладку **Дополнительные настройки**.

Windows Vista/Windows Server 2008

Щелкните кнопку «Пуск», выберите **Control Panel (Панель управления) > Printers (Принтеры)** в разделе **Hardware and Sound (Оборудование и звук)**. Нажмите правой кнопкой мыши на значок принтера и выберите **Свойства**. Выберите вкладку **Дополнительные настройки**.

Сведения о сетевых службах и программном обеспечении

- ❑ Windows XP/Windows Server 2003 R2/Windows Server 2003

Нажмите кнопку «Пуск», выберите **Панель управления > Принтеры и другое оборудование > Принтеры и факсы**. Нажмите правой кнопкой мыши на значок принтера и выберите **Свойства**. Выберите вкладку **Дополнительные настройки**.

2. Нажмите **Настройки драйвера**.
3. Выберите функцию, на которую следует наложить ограничения.
Объяснение элементов настройки см. в интерактивной справке.
4. Нажмите **ОК**.

Настройка драйвера принтера в Windows

Можно выполнить такие настройки, как включение **EPSON Status Monitor 3**.

1. Войдите в окно драйвера принтера.
2. Нажмите на **Расширенные параметры** на вкладке **Сервис**.
3. Настройте необходимые параметры, после чего нажмите **ОК**.
Объяснение элементов настройки см. в интерактивной справке.

Соответствующая информация

➔ [«Драйвер принтера Windows» на стр. 232](#)

Драйвер принтера в Mac OS X

Драйвер принтера управляет работой принтера в соответствии с командами, подаваемыми из приложения. Для достижения наилучших результатов печати следует настроить драйвер. Проверять состояние принтера и поддерживать его максимальные эксплуатационные качества можно с помощью утилиты драйвера принтера.


Доступ к драйверу принтера из приложений

Щелкните **Настройка страницы** или **Печать** в меню **Файл** вашего приложения. При необходимости нажмите **Показать подробности** (или ▼), чтобы развернуть окно печати.

Примечание:


В зависимости от используемого приложения пункт **Настройка страницы** может отсутствовать в меню **Файл**, а операции по отображению экрана печати могут отличаться от описанных. Подробности см. в справке приложения.

Запуск утилиты

Выберите **Системные настройки** из  меню > **Принтеры и сканеры** (или **Печать и сканирование, Печать и факс**), а затем выберите свой принтер. Нажмите **Параметры и принадлежности > Утилита > Открыть утилиту принтера**.

Настройка драйвера принтера в Mac OS X

Доступ к настройкам драйвера принтера в Mac OS X

Выберите **Системные настройки** из меню  > **Принтеры и сканеры** (или **Печать и сканирование**, **Печать и факс**), а затем выберите принтер. Нажмите **Параметры и принадлежности** > **Параметры** (или **Драйвер**).

Настройки драйвера принтера в Mac OS X

- Плотная бумага и конверты:** предотвращение размазывания чернил при печати на плотной бумаге. При этом может снизиться скорость печати.
- Пропуск пустой страницы:** предотвращает печать пустых страниц.
- Тихий режим:** уменьшает уровень шума при работе принтера. Включение этой функции может привести к снижению скорости печати.
- Вывод документов для подшивки:** бумага подается таким образом, чтобы ее легче было подшивать при альбомной или 2-сторонней печати. Печать на конвертах не поддерживается.
- Высокоскоростная печать:** печать при движении печатающей головки в обе стороны. Скорость печати повысится, однако качество может снизиться.
- Уведомления о предупреждении:** позволяет драйверу принтера отображать предупреждения.
- Установите двунаправленную связь:** как правило, эту настройку следует устанавливать в режим **Включить**. Выберите **Выключить**, если получение информации о принтере невозможно из-за того, что к нему открыт общий сетевой доступ для компьютеров Windows или по иной причине.
- Нижняя кассета:** добавление дополнительных кассет к источнику для бумаги.

Epson Scan 2 (драйвер сканера)

Epson Scan 2 — это приложение для управления сканированием. Позволяет настраивать размер, разрешение, яркость, контраст и качество сканируемого изображения.

Примечание:

Запустить Epson Scan 2 можно также с приложения сканера с пометкой совместимости с TWAIN.

Запуск в Windows

Примечание:

Для операционных систем Windows Server необходимо установить компонент **Возможности рабочего стола**.

- Windows 10

Нажмите кнопку «Пуск» и выберите **EPSON > Epson Scan 2**.

- Windows 8.1/Windows 8/Windows Server 2012 R2/Windows Server 2012

С помощью кнопки «Поиск» введите название приложения, после чего нажмите на отображенный значок.

Сведения о сетевых службах и программном обеспечении

- ❑ Windows 7/Windows Vista/Windows XP/Windows Server 2008 R2/Windows Server 2008/Windows Server 2003 R2/Windows Server 2003

Нажмите кнопку «Пуск», выберите **Все программы** или **Программы > EPSON > Epson Scan 2 > Epson Scan 2**.

Запуск в Mac OS X

Примечание:

Epson Scan 2 не поддерживает функцию быстрого переключения пользователей Mac OS X. Выключить быстрое переключение пользователей.

Нажмите **Перейти > Приложения > Epson Software > Epson Scan 2**.

Соответствующая информация

➔ [«Установка приложений» на стр. 240](#)

Document Capture Pro

Document Capture Pro — это приложение, позволяющее настраивать параметры для отсканированных изображений, отправленных с принтера на компьютер по сети.

Приложение Document Capture Pro предназначено для Windows. Для Mac OS X используйте Document Capture, а для Windows Server — Document Capture Pro Server.

На компьютере можно настроить различные параметры сканирования, например формат сохранения файла, папку для сохранения и адрес перенаправления, а затем сохранить все эти параметры в качестве задания сканирования. Можно сохранить до 30 заданий сканирования и запускать эти задания с компьютера или с принтера, используя его панель управления. Нажмите **Скан. > Document Capture Pro** на главном экране.

Дополнительные сведения по использованию этого приложения см. в разделе Document Capture Pro.

Запуск в Windows

- ❑ Windows 10

Нажмите кнопку «Пуск» и выберите **Epson Software > Document Capture Pro**.

- ❑ Windows 8.1/Windows 8/Windows Server 2012 R2/Windows Server 2012

С помощью кнопки «Поиск» введите название приложения, после чего нажмите на отображенный значок.

- ❑ Windows 7/Windows Vista/Windows XP/Windows Server 2008 R2/Windows Server 2008/Windows Server 2003 R2/Windows Server 2003

Нажмите кнопку «Пуск», выберите **Все программы** или **Программы > Epson Software > Document Capture Pro**.

Запуск в Mac OS X

Нажмите **Перейти > Приложения > Epson Software > Document Capture**.

Соответствующая информация

➔ [«Установка приложений» на стр. 240](#)

Драйвер PC-FAX (Драйвер факса)

Драйвер PC-FAX — это приложение, позволяющее отправлять документ, созданный в отдельном приложении, в виде факса напрямую с компьютера. Драйвер PC-FAX устанавливается во время установки утилиты FAX. Подробности см. в справке приложения.

Примечание:

- Операционные системы Windows Server не поддерживаются.*
- Драйвер работает по-разному в зависимости от приложения, использованного для создания документа. Подробности см. в справке приложения.*

Доступ в Windows

В приложении выберите **Печать** или **Параметры печати** в меню **Файл**. Выберите свой принтер (факс), после чего нажмите на **Параметры** или **Свойства**.

Доступ в Mac OS X

В приложении выберите **Печать** в меню **Файл**. Выберите свой принтер (факс) как параметр **Принтер**, после чего выберите в раскрывающемся меню **Настройки факса** или **Настройки получателя**.

Утилита FAX Utility

FAX Utility — это приложение, позволяющее настроить различные параметры для отправки факсов с компьютера. Можно создать или изменить список контактов, предназначенный для отправки факса, настроить сохранение принятых факсов в формате PDF на компьютер и т. д. Подробности см. в справке приложения.

Примечание:

- Операционные системы Windows Server не поддерживаются.*
- Перед установкой FAX Utility убедитесь, что вы установили драйвер печати для этого принтера; это не относится к драйверу печати PostScript или универсальному драйверу печати Epson.*

Запуск в Windows

- Windows 10

Нажмите кнопку «Пуск» и выберите **Epson Software > FAX Utility**.


- Windows 8.1/Windows 8

С помощью кнопки «Поиск» введите название приложения, после чего нажмите на отображенный значок.

- Windows 7/Windows Vista/Windows XP

Нажмите кнопку «Пуск», выберите **Все программы** (или **Программы**) > **Epson Software > FAX Utility**.

Запуск в Mac OS X

Выберите **System Preferences** в меню  > **Принтеры и сканеры** (или **Печать и сканирование, Печать и факс**), а затем выберите принтер (ФАКС). Нажмите **Параметры и принадлежности > Утилита > Открыть утилиту принтера**.

Соответствующая информация

➔ [«Установка приложений» на стр. 240](#)

EPSON Software Updater

EPSON Software Updater — это приложение, которое производит поиск обновлений или нового программного обеспечения в Интернете, а также выполняет их установку. Прошивку принтера также можно обновлять вручную.

Примечание:

Операционные системы Windows Server не поддерживаются.

Запуск в Windows

Windows 10

Нажмите кнопку «Пуск» и выберите **Epson Software > EPSON Software Updater**.

Windows 8.1/Windows 8

С помощью кнопки «Поиск» введите название приложения, после чего нажмите на отображенный значок.

Windows 7/Windows Vista/Windows XP

Нажмите кнопку «Пуск», выберите **Все программы (или Программы) > Epson Software > EPSON Software Updater**.

Примечание:

Можно также запустить EPSON Software Updater, щелкнув значок принтера на панели задач на рабочем столе, а затем выбрать **Обновление программного обеспечения**.

Запуск в Mac OS X

Нажмите **Перейти > Приложения > Epson Software > EPSON Software Updater**.

Соответствующая информация

➔ [«Установка приложений» на стр. 240](#)

EpsonNet Config

EpsonNet Config — это приложение, позволяющее задавать адреса и протоколы сетевого интерфейса. Подробные сведения см. в руководстве по эксплуатации для EpsonNet Config или в справке приложения.

Запуск в Windows

Windows 10

Нажмите кнопку «Пуск» и выберите **EpsonNet > EpsonNet Config**.

Windows 8.1/Windows 8/Windows Server 2012 R2/Windows Server 2012

С помощью кнопки «Поиск» введите название приложения, после чего нажмите на отображенный значок.

Сведения о сетевых службах и программном обеспечении

- ❑ Windows 7/Windows Vista/Windows XP/Windows Server 2008 R2/Windows Server 2008/Windows Server 2003 R2/Windows Server 2003

Нажмите кнопку «Пуск», выберите **Все программы** (или **Программы**) > **EpsonNet** > **EpsonNet Config V4** > **EpsonNet Config**.

Запуск в Mac OS X

Нажмите **Перейти** > **Приложения** > **Epson Software** > **EpsonNet** > **EpsonNet Config V4** > **EpsonNet Config**.


Соответствующая информация

➔ [«Установка приложений» на стр. 240](#)

Удаление приложений

Выполните вход на компьютер в качестве администратора. Если компьютер запросит пароль, введите его.

Удаление приложений — Windows

1. Нажмите кнопку , чтобы выключить принтер.
2. Завершите все работающие приложения.
3. Откройте **Панель управления**.
 - ❑ Windows 10
Щелкните правой кнопкой мыши на кнопке «Пуск» или нажмите и удерживайте ее, после чего выберите **Панель управления**.
 - ❑ Windows 8.1/Windows 8/Windows Server 2012 R2/Windows Server 2012
Выберите **Рабочий стол** > **Настройки** > **Панель управления**.
 - ❑ Windows 7/Windows Vista/Windows XP/Windows Server 2008 R2/Windows Server 2008/Windows Server 2003 R2/Windows Server 2003
Нажмите кнопку «Пуск» и выберите **Панель управления**.
4. Откройте **Удаление программы** (или **Установка и удаление программ**).
 - ❑ Windows 10/Windows 8.1/Windows 8/Windows 7/Windows Vista/Windows Server 2012 R2/Windows Server 2012/Windows Server 2008 R2/Windows Server 2008
Выберите **Удаление программы** в **Программы**.
 - ❑ Windows XP/Windows Server 2003 R2/Windows Server 2003
Нажмите на **Установка и удаление программ**.
5. Выберите приложение, которое нужно удалить.
6. Удаление приложений.
 - ❑ Windows 10/Windows 8.1/Windows 8/Windows 7/Windows Vista/Windows Server 2012 R2/Windows Server 2012/Windows Server 2008 R2/Windows Server 2008
Нажмите **Удалить/Изменить** или **Удалить**.

Сведения о сетевых службах и программном обеспечении

- Windows XP/Windows Server 2003 R2/Windows Server 2003



Нажмите **Заменить/Удалить** или **Удалить**.

Примечание:

При появлении окна *Управление учетными записями пользователей* нажмите **Продолжить**.

7. Следуйте инструкциям на экране.

Удаление приложений – Mac OS X

1. Загрузите Uninstaller при помощи EPSON Software Updater.
Программу удаления Uninstaller достаточно загрузить один раз, при следующем удалении приложения повторная загрузка не требуется.
2. Нажмите кнопку , чтобы выключить принтер.
3. Чтобы удалить драйвер принтера или драйвер PC-FAX, выберите **Системные настройки** из  меню > **Принтеры и сканеры** (или **Печать и сканирование**, **Печать и факс**) и удалите свой принтер из появившегося списка принтеров.
4. Закройте все запущенные приложения.
5. Нажмите **Перейти** > **Приложения** > **Epson Software** > **Uninstaller**.
6. Выберите приложение, которое необходимо удалить, и нажмите **Удалить**.



Важно:

Приложение Uninstaller удаляет все драйверы для струйных принтеров Epson на компьютере. Если используется несколько струйных принтеров Epson, а драйвера нужно удалить только для некоторых из них, удалите все драйвера, а затем установите нужные заново.

Примечание:

Если приложение, которое необходимо удалить, невозможно найти в списке, значит, его невозможно удалить при помощи Uninstaller. В таком случае необходимо выбрать **Перейти** > **Приложения** > **Epson Software**, выбрать приложение для удаления и перетащить его на значок корзины.

Соответствующая информация

- ➔ [«EPSON Software Updater» на стр. 238](#)

Установка приложений

Подключите свой компьютер к сети и установите последние версии приложений с веб-сайта.

Примечание:

- Войдите в систему на своем компьютере как администратор. Если компьютер запросит пароль, введите его.
- При повторной установке приложения необходимо вначале удалить его.

1. Завершите все работающие приложения.

Сведения о сетевых службах и программном обеспечении

2. При установке драйвера принтера или драйвера Epson Scan 2 нужно на время отсоединить принтер от компьютера.

Примечание:

Запрещается соединять принтер с компьютером до тех пор, пока не будет дана соответствующая инструкция.

3. Установите приложения, следуя инструкциям на веб-сайте, указанном ниже.

<http://epson.sn>

Примечание:

- Установите Document Capture Pro с указанного ниже веб-сайта.

<http://support.epson.net/> (за пределами Европы).

http://assets.epson-europe.com/gb/en/document_capture_pro/index.html (Европа).

- При использовании компьютера под управлением Windows и неспособности загрузить приложения с веб-сайта можно установить их с входящего в комплект поставки компакт-диска, за исключением Document Capture Pro.

Соответствующая информация

➔ «Удаление приложений» на стр. 239

Установка драйвера принтера PostScript

Установка драйвера PostScript Printer с помощью USB-интерфейса: Windows

1. Отключите все антивирусные приложения.
2. Вставьте этот диск в компьютер и загрузите файл Driver/PostScript/eppsnt.inf.

Примечание:

Если компьютер не имеет CD/DVD-привода, загрузите драйвер с сайта поддержки Epson.

<http://www.epson.eu/Support> (Европа);

<http://support.epson.net/> (за пределами Европы).

3. Подключите принтер к компьютеру с помощью USB-кабеля и включите принтер.

Примечание:

*Для Windows Vista/Windows XP: когда появится экран **Найдено новое оборудование**, нажмите **Повторить запрос позже**.*

4. Добавление принтера.

- Windows 10

Щелкните правой кнопкой мыши на кнопке «Пуск» или нажмите и удерживайте ее, после чего выберите **Панель управления > Просмотр устройств и принтеров** в разделе **Оборудование и звук**, затем щелкните **Добавить принтер**.

- Windows 8.1/Windows 8/Windows Server 2012 R2/Windows Server 2012

Выберите **Рабочий стол > Настройки > Панель управления > Просмотр устройств и принтеров** в **Оборудование и звук** и нажмите **Добавить принтер**.

Сведения о сетевых службах и программном обеспечении

- Windows 7/Windows Server 2008 R2
Нажмите кнопку «Пуск», выберите **Панель управления > Просмотр устройств и принтеров в Оборудование и звук** и нажмите **Добавить принтер**.
 - Windows Vista/Windows Server 2008
Нажмите кнопку «Пуск», выберите **Панель управления > Принтеры в Оборудование и звук** и нажмите **Добавить принтер**.
 - Windows XP/Windows Server 2003 R2/Windows Server 2003
Нажмите кнопку «Пуск», выберите **Панель управления > Принтеры и другое оборудование > Принтеры и факсы > Добавить принтер** и нажмите **Далее**.
5. Добавление локального принтера.
- Windows 10/Windows 8.1/Windows 8/Windows Server 2012 R2/Windows Server 2012
Нажмите **Нужный принтер отсутствует в списке**, выберите **Добавить локальный или сетевой принтер с параметрами, заданными вручную** и нажмите **Далее**.
 - Windows 7/Windows Vista/Windows Server 2008 R2/Windows Server 2008
Щелкните **Добавить локальный принтер**.
 - Windows XP/Windows Server 2003 R2/Windows Server 2003
Выберите **Локальный принтер, подсоединенный к компьютеру**, снимите флажок **Автоматическое определение и установка принтера «Plug and Play»** и нажмите **Далее**.
6. Выберите **Использовать существующий порт**, выберите **USB001 (порт виртуального принтера для USB)** и нажмите **Далее**.
7. Нажмите **Установить с диска**, укажите файл `eppsnt.inf`, который находится на диске с программным обеспечением или был загружен вами с веб-сайта, и нажмите **ОК**.
8. Выберите свой принтер, после чего нажмите **Далее**.
9. Следуйте инструкциям на экране в процессе дальнейшей установки.

Установка драйвера PostScript Printer с помощью сетевого интерфейса: Windows

1. Отключите все антивирусные приложения.
2. Вставьте этот диск в компьютер и загрузите файл `Driver/PostScript/eppsnt.inf`.

Примечание:

Если компьютер не имеет CD/DVD-привода, загрузите драйвер с сайта поддержки Epson.

<http://www.epson.eu/Support> (Европа);

<http://support.epson.net/> (за пределами Европы).

3. Добавление принтера.

- Windows 10

Щелкните правой кнопкой мыши на кнопке «Пуск» или нажмите и удерживайте ее, после чего выберите **Панель управления > Просмотр устройств и принтеров** в разделе **Оборудование и звук**, затем щелкните **Добавить принтер**.

Сведения о сетевых службах и программном обеспечении

- Windows 8.1/Windows 8/Windows Server 2012 R2/Windows Server 2012
Выберите **Рабочий стол > Настройки > Панель управления > Просмотр устройств и принтеров в Оборудование и звук** и нажмите **Добавить принтер**.
 - Windows 7/Windows Server 2008 R2
Нажмите кнопку «Пуск», выберите **Панель управления > Просмотр устройств и принтеров в Оборудование и звук** и нажмите **Добавить принтер**.
 - Windows Vista/Windows Server 2008
Нажмите кнопку «Пуск», выберите **Панель управления > Принтеры в Оборудование и звук** и нажмите **Добавить принтер**.
 - Windows XP/Windows Server 2003 R2/Windows Server 2003
Нажмите кнопку «Пуск», выберите **Панель управления > Принтеры и другое оборудование > Принтеры и факсы > Добавить принтер** и нажмите **Далее**.
4. Добавление локального принтера.
- Windows 10/Windows 8.1/Windows 8/Windows Server 2012 R2/Windows Server 2012
Нажмите **Нужный принтер отсутствует в списке**, выберите **Добавить локальный или сетевой принтер с параметрами, заданными вручную** и нажмите **Далее**.
 - Windows 7/Windows Vista/Windows Server 2008 R2/Windows Server 2008
Щелкните **Добавить локальный принтер**.
 - Windows XP/Windows Server 2003 R2/Windows Server 2003
Выберите **Локальный принтер, подсоединенный к компьютеру**, снимите флажок **Автоматическое определение и установка принтера «Plug and Play»** и нажмите **Далее**.
5. Выберите **Создать новый порт**, затем выберите **Стандартный порт TCP/IP** и нажмите **Далее**.
- Примечание:**
Для Windows XP/Windows Server 2003 R2/Windows Server 2003: когда появится экран **Мастер добавления стандартного порта TCP/IP принтера**, нажмите **Далее**.
6. Введите IP-адрес принтера и нажмите **Далее**.
- Примечание:**
- Коснитесь **сетевого значка** на главном экране принтера, затем коснитесь **главного экрана принтера** и выберите **активный метод подключения для подтверждения IP-адреса принтера**.
 - Для Windows XP/Windows Server 2003 R2/Windows Server 2003: когда появится экран **Мастер добавления стандартного порта TCP/IP принтера**, нажмите **Готово**.
7. Нажмите **Установить с диска**, укажите файл `epsnt.inf`, который находится на диске с программным обеспечением или был загружен вами с веб-сайта, и нажмите **ОК**.
8. Выберите свой принтер, после чего нажмите **Далее**.
9. Следуйте инструкциям на экране в процессе дальнейшей установки.

Установка драйвера принтера PostScript: Mac OS X

Загрузите драйвер принтера с веб-сайта поддержки Epson и установите его.

<http://www.epson.eu/Support> (Европа);


<http://support.epson.net/> (за пределами Европы).

Сведения о сетевых службах и программном обеспечении

При установке драйвера принтера необходимо знать IP-адрес принтера.

Коснитесь сетевого значка на главном экране принтера, затем коснитесь главного экрана принтера и выберите активный метод подключения для подтверждения IP-адреса принтера.

Добавление драйвера принтера (только для Mac OS X)

1. Выберите **Системные настройки** из меню  > **Принтеры и сканеры** (или **Печать и сканирование, Печать и факс**).
2. Нажмите + и выберите **Добавить другой принтер или сканер**.
3. Выберите свой принтер, после чего нажмите **Добавить**.

Примечание:

- Если принтер отсутствует в списке, проверьте, включен ли он и правильно ли подключен к компьютеру.
- Для соединения по USB, IP или Bonjour вручную установите дополнительную кассету для бумаги после добавления драйвера принтера.

Установка универсального драйвера принтера Epson (только для Windows)

Драйвер принтера Epson представляет собой универсальный PCL6-совместимый драйвер принтера. После установки драйвера принтера* можно выполнить печать с любого принтера Epson, поддерживающего этот драйвер принтера.

* Так как это общий драйвер принтера, функции печати ограничены по сравнению с драйвером принтера, предназначенным специально для этого принтера.

Подключите принтер к той же сети, к которой подключен компьютер, затем выполните приведенную ниже процедуру для установки драйвера печати.

1. Загрузите исполняемый файл драйвера с веб-сайта технической поддержки Epson.
<http://www.epson.eu/Support> (только Европа)
<http://support.epson.net/>
2. Дважды щелкните исполняемый файл.
3. Следуйте инструкциям на экране в процессе дальнейшей установки.

Примечание:

При использовании компьютера Windows и невозможности загрузить драйвер с веб-сайта установите их с диска программного обеспечения, который поставляется вместе с принтером. Получите доступ к Driver \Universal.

Обновление приложений и встроенного ПО

Можно решить некоторые неполадки и улучшить или добавить функции путем обновления приложений и встроенного ПО. Необходимо всегда пользоваться последними версиями приложений и встроенного ПО.

Сведения о сетевых службах и программном обеспечении

1. Убедитесь, что принтер и компьютер подключены друг к другу, а компьютер имеет доступ к Интернету.
2. Запустите EPSON Software Updater и обновите приложения или встроенное ПО.



Важно:

Не выключайте и не отключайте принтер от сети до тех пор, пока не завершится обновление. В противном случае принтер может функционировать неисправно.

Примечание:

Если приложение, которое необходимо обновить, невозможно найти в списке, значит, его невозможно обновить при помощи EPSON Software Updater. Проверьте последние версии приложений на локальном веб-сайте Epson.

<http://www.epson.com>

Соответствующая информация

➔ «EPSON Software Updater» на стр. 238

Обновление встроенного программного обеспечения принтера с помощью панели управления

Если принтер подключен к Интернету, вы можете выполнить обновление встроенного ПО с помощью панели управления. Кроме того, можно настроить принтер на регулярную проверку наличия обновлений встроенного ПО и оповещений о наличии обновленных версий.

1. Нажмите **Настр.** на главном экране.
2. Нажмите **Общие параметры > Администр. системы > Обновление встроенного ПО > Обновление.**

Примечание:

Нажмите **Уведомление > Вкл.** для настройки принтера на регулярную проверку доступных обновлений встроенного программного обеспечения.

3. Коснитесь **Запуск проверки.**
Принтер начнет выполнять поиск доступных обновлений.
4. Если на ЖК-экране отображается сообщение о наличии обновления встроенного ПО, следуйте инструкциям, чтобы начать процедуру обновления.



Важно:

- ❑ Не выключайте и не отключайте принтер от сети до тех пор, пока не завершится обновление. В противном случае принтер может функционировать неисправно.
- ❑ Если обновление не было завершено или было завершено с ошибкой, принтер не запустится в обычном режиме, при следующем включении принтера на ЖК-экране будет отображено Recovery Mode. В таком случае необходимо обновить встроенное ПО с помощью компьютера. Соедините принтер и компьютер с помощью USB-кабеля. Пока на принтере отображается Recovery Mode, вы не сможете обновить встроенное ПО по сетевому соединению. На компьютере откройте сайт Epson для вашей страны и загрузите последнюю версию встроенного ПО. Для обновления следуйте инструкциям на веб-сайте.

Устранение неполадок



Проверка состояния принтера

Проверка сообщений на ЖК-дисплее

Если на ЖК-дисплее отображается сообщение об ошибке, то для ее устранения необходимо следовать инструкциям на экране или решениям, представленным ниже.

Сообщения об ошибках	Решения
Ошибка принтера. Выкл. и снова вкл. питание. Подробнее см. в док-ции.	<ul style="list-style-type: none"> <input type="checkbox"/> Уберите из принтера бумагу или защитные материалы и кассета для бумаги. Если после выключения и повторного включения принтера на экране все еще остается сообщение об ошибке, свяжитесь со службой поддержки компании Epson. <input type="checkbox"/> При отображении следующих кодов ошибки убедитесь, что максимально допустимое для загрузки в каждый источник бумаги количество листов не превышено. 000181, 000184, 000201, 000204, 000221, 000224
Ошибка принтера. Для получения более подробной информации см. документацию. Функции, не связанные с печатью, доступны.	Принтер может быть поврежден. Обратитесь с просьбой о ремонте в службу поддержки Epson или авторизованный сервисный центр Epson. При этом функции, не связанные с печатью, например сканирование, доступны.
Ошибка принтера. Подробные сведения см. в документации.	Принтер может быть поврежден. Обратитесь с просьбой о ремонте в службу поддержки Epson или авторизованный сервисный центр Epson.
В XX закончилась бумага. Загрузите бумагу. Размер бумаги: XX/ Тип бумаги: XX	Загрузите бумагу и вставьте кассета для бумаги до упора.
Установлено слишком много кассет для бумаг. Отключите питание и удалите дополнительные элементы. Подробная информация представлена в документации.	Можно устанавливать не более двух дополнительных кассет для бумаги. Дополнительные кассеты сверх этого числа нужно удалить, выполнив в обратном порядке действия по установке.
Установлены неподдерживаемые кассеты для бумаги. Отключите питание и извлеките кассеты. Подробные сведения см. в документации.	Установлены неподдерживаемые опциональные кассеты для бумаги. Извлеките их, выполнив процедуру установки в обратном порядке.
Не удается выполнить печать, т.к. XX неисправен. Можно выполнить печать с другой кассеты для бумаги.	Выключите и снова включите питание и повторно вставьте кассета для бумаги. Если сообщение об ошибке не исчезает, обратитесь с просьбой о ремонте в службу поддержки Epson или авторизованный сервисный центр Epson.
Срок службы валов принтера в XX истекает.	Необходимо периодически заменять валов принтера. Когда приходит время замены, неправильно подается бумага из кассета для бумаги. Подготовьте новые валов принтера.
Срок службы валов принтера в XX истекает. Замените их и сбросьте счетчик валов.	Замените валов принтера. После замены роликов нажмите Настр. > Обслуживан. > Сведения о валах принтера > Обнулить показания счетчика валов , затем выберите кассета для бумаги, для которой вы заменили валов принтера.

Устранение неполадок


Сообщения об ошибках	Решения
Необходимо заменить Контейнер с Чернилами.	Когда принтер указывает на необходимость замены блока подачи чернил, для обеспечения наивысшего качества печати и защиты печатающей головки в блоке подачи чернил остается резервный запас чернил, объем которого может изменяться. Замените на новые контейнеры с чернилами.
Настройка бумаги Авто отображение Выкл. Некоторые функции, такие как размер и тип бумаги, могут быть недоступны. Подробные сведения см. в документации.	Если параметр Автомат. отображ. настройки бумаги отключен, нельзя использовать AirPrint.
Нет гудка.	<p>Проблему можно устранить, нажав Настр. > Общие параметры > Настройки факса > Основ. настройки > Тип линии и нажав PBX. Если телефонная система требует код внешнего доступа для выхода на внешнюю линию, выберите PBX и задайте этот код. При вводе внешнего номера факса вместо самого кода доступа нужно использовать символ #. Это повышает надежность подключения.</p> <p>Если сообщение об ошибке все еще отображается, отключите параметр Обнаружение гудка. Обратите внимание: при отключении этой функции первая цифра в номере факса может исчезнуть и факс будет отправлен на неправильный номер.</p>
Не удал.прин.факсы,т.к. емк.пам.факса заполн. Для просм. подр. инф. косн. Job/Status внизу домашний экран.	<p>Полученные факсы могут накапливаться без обработки по следующим причинам.</p> <ul style="list-style-type: none"> <input type="checkbox"/> Невозможность печати из-за ошибки принтера. Сбросьте ошибку принтера. Чтобы ознакомиться с подробностями и способами устранения ошибки, нажмите кнопку , после чего нажмите Состояние принтера. <input type="checkbox"/> Невозможность сохранения данных на компьютере или устройстве памяти. Чтобы проверить, сохранены ли полученные факсы, нажмите кнопку  и выберите Сост. задания. Чтобы сохранить полученные факсы, включите компьютер или подсоедините устройство памяти к принтеру.
Недопустимое сочетание IP-адреса и маски подсети. Подробные сведения см. в документации.	Введите правильный IP-адрес или адрес шлюза по умолчанию. Обратитесь за помощью к администратору сети.
Для использования облачных служб обновите корневой сертификат.	Запустите Web Config и обновите корневой сертификат.
Проверьте правильность настроек порта принтера(таких как IP-адрес) или драйвера принтера по компьютеру.	<p>В меню Принтер убедитесь в выборе правильного порта (Свойства > Порт).</p> <p>Выберите USBXXX для соединения через USB или EpsonNet Print Port для соединения по сети.</p>
Recovery Mode	<p>Принтер запустился в режиме восстановления, т. к. обновление встроенного ПО было выполнено с ошибкой. Для повторного обновления встроенного ПО выполните следующие действия.</p> <ol style="list-style-type: none"> 1. Соедините принтер с компьютером с помощью USB-кабеля. (Во время работы в режиме восстановления невозможно обновить встроенное ПО по сетевому соединению.) 2. Дальнейшие инструкции см. на локальном веб-сайте Epson.

Устранение неполадок

Соответствующая информация

- ➔ «Обращение в службу технической поддержки Epson» на стр. 326
- ➔ «Установка дополнительных модулей» на стр. 290
- ➔ «Замена валов принтера в Кассета для бумаги 1» на стр. 199
- ➔ «Замена валов принтера в Кассета для бумаги 2-4» на стр. 203
- ➔ «Установка приложений» на стр. 240
- ➔ «Обновление приложений и встроенного ПО» на стр. 244

Код ошибки в меню состояния

Если задание выполняется с ошибкой, необходимо посмотреть код ошибки, отображенный в истории для каждого задания. Посмотреть код ошибки можно, нажав кнопку  и нажав **Сост. задания**. В приведенной ниже таблице описаны ошибки и способы их исправления.

Код	Ошибка	Решение
001	Изделие выключилось из-за сбоя питания.	-
101	Память переполнена.	<p>Чтобы уменьшить объем задания на печать, воспользуйтесь описанными ниже способами.</p> <ul style="list-style-type: none"> <input type="checkbox"/> Снизьте качество печати и разрешение. <input type="checkbox"/> Измените настройки формата. <input type="checkbox"/> Уменьшите количество изображений, букв или шрифтов, используемых в задании на печать.
102	Не удалось выполнить печать с подборкой из-за недостаточного объема памяти.	<ul style="list-style-type: none"> <input type="checkbox"/> Нажмите Настр. > Общие параметры > Администрир. системы > Очист. внутр. память > PDL Шрифт, Макрос, затем очистите загруженные шрифты и макросы. <input type="checkbox"/> Чтобы уменьшить объем задания на печать, воспользуйтесь описанными ниже способами. Если вы не хотите их использовать, попробуйте печатать по одной копии за раз. <input type="checkbox"/> Снизьте качество печати и разрешение. <input type="checkbox"/> Измените настройки формата. <input type="checkbox"/> Уменьшите количество изображений, букв или шрифтов, используемых в задании на печать.
103	Качество печати было снижено из-за недостаточного объема памяти.	<p>Если вы не хотите снижать качество печати, воспользуйтесь следующими способами, чтобы уменьшить объем задания на печать.</p> <ul style="list-style-type: none"> <input type="checkbox"/> Измените настройки формата. <input type="checkbox"/> Уменьшите количество изображений, букв или шрифтов, используемых в задании на печать.

Устранение неполадок

Код	Ошибка	Решение
104	Не удалось выполнить реверсивную печать из-за недостаточного объема памяти.	<ul style="list-style-type: none"> <input type="checkbox"/> Нажмите Настр. > Общие параметры > Администрир. системы > Очист. внутр. память > PDL Шрифт, Макрос, затем очистите загруженные шрифты и макросы. <input type="checkbox"/> Если необходимо выполнить реверсивную печать, воспользуйтесь следующими способами, чтобы уменьшить объем задания на печать. <ul style="list-style-type: none"> <input type="checkbox"/> Снизьте качество печати и разрешение. <input type="checkbox"/> Измените настройки формата. <input type="checkbox"/> Уменьшите количество изображений, букв или шрифтов, используемых в задании на печать.
106	Печать с принтера невозможна из-за настроек контроля доступа.	Обратитесь к администратору принтера.
107	Ошибка аутентификации пользователя. Задание было отменено.	<ul style="list-style-type: none"> <input type="checkbox"/> Убедитесь в правильности имени пользователя и пароля. <input type="checkbox"/> Нажмите Настр. > Общие параметры > Администрир. системы > Настр. безопасности > Контроль доступа. Включите функцию ограничения возможностей пользователя и разрешите выполнение задания без информации о проверке подлинности.
108	Конфиденциальные данные задания были удалены при выключении принтера.	-
109	Принятый факс уже удален.	-
110	Задание напечатано только на одной стороне, так как загруженная бумага не подходит для двухсторонней печати.	Если необходимо выполнить двухстороннюю печать, загрузите бумагу, которая подходит для такого типа печати.
111	Заканчивается доступная память.	<p>Чтобы уменьшить объем задания на печать, воспользуйтесь описанными ниже способами.</p> <ul style="list-style-type: none"> <input type="checkbox"/> Снизьте качество печати и разрешение. <input type="checkbox"/> Измените настройки формата. <input type="checkbox"/> Уменьшите количество изображений, букв или шрифтов, используемых в задании на печать.
120	Не удается связаться с сервером, который подключен с использованием открытой платформы.	Убедитесь, что нет ошибок на сервере или в сети.

Устранение неполадок

Код	Ошибка	Решение
201	Память переполнена.	<ul style="list-style-type: none"> <input type="checkbox"/> Напечатайте принятые факсы из Сост. задания в Job/Status. <input type="checkbox"/> Удалите принятые факсы, сохраненные в папку входящих сообщений, из Сост. задания в Job/Status. <input type="checkbox"/> Если монохромный факс предназначен для одного получателя, его можно отправить с помощью функции «Прямая отправка». <input type="checkbox"/> Разделите оригинал на две или более частей, чтобы отправить его за несколько сеансов.
202	Соединение было прервано аппаратом получателя.	Подождите немного и повторите попытку.
203	Изделие не может определить тоновый сигнал для набора.	<ul style="list-style-type: none"> <input type="checkbox"/> Убедитесь, что телефонный кабель подключен верно, а телефонная линия работает. <input type="checkbox"/> Если принтер подключен к PBX или адаптеру терминала, измените значение параметра Тип линии на PBX. <input type="checkbox"/> Нажмите Настр. > Общие параметры > Настройки факса > Основ. настройки > Обнаружение гудка и отключите параметр тонового сигнала для набора.
204	Аппарат получателя занят.	Подождите немного и повторите попытку.
205	Аппарат получателя не отвечает.	Подождите немного и повторите попытку.
206	Телефонный кабель неправильно подключен к порту LINE и порту EXT. изделия.	Проверьте подключение к порту LINE и порту EXT. принтера.
207	Изделие не подключено к телефонной линии.	Подключите телефонный кабель к телефонной линии.
208	Факс не удалось отправить некоторым из указанных получателей.	Распечатайте отчет Журнал факсов или Последняя передача для предыдущих факсов из Отчет по факсам в режиме факса, чтобы проверить адрес, на который не удалось отправить факс. Если включен параметр Сохранение неотпр. данных , факс можно повторно отправить из Сост. задания в Job/Status .
301	Не хватает места для хранения данных на устройстве памяти.	<ul style="list-style-type: none"> <input type="checkbox"/> Увеличьте объем для хранения данных на устройстве памяти. <input type="checkbox"/> Уменьшите количество документов. <input type="checkbox"/> Уменьшите разрешение сканирования или увеличьте коэффициент сжатия, чтобы сократить размер отсканированного изображения.
302	Устройство памяти защищено от записи.	Отключите защиту от записи на устройстве памяти.
303	Папка для сохранения отсканированных изображений не создана.	Вставьте другое устройство памяти.
304	Устройство памяти извлечено.	Повторно вставьте устройство памяти.

Устранение неполадок

Код	Ошибка	Решение
305	Произошла ошибка при сохранении данных на устройство памяти.	Если доступ на внешнее устройство выполняется с компьютера, подождите некоторое время, затем повторите попытку.
306	Память переполнена.	Подождите завершения текущих заданий.
311	Произошла ошибка DNS.	<ul style="list-style-type: none"> <input type="checkbox"/> Нажмите Настр. > Общие параметры > Настройки сети > Расширенные > TCP/IP и проверьте настройки DNS. <input type="checkbox"/> Проверьте настройки DNS для сервера, компьютера или точки доступа.
312	Произошла ошибка аутентификации.	Нажмите Настр. > Общие параметры > Настройки сети > Расширенные > Сервер эл. почты > Настройки сервера и проверьте настройки сервера.
313	Произошла ошибка связи.	<ul style="list-style-type: none"> <input type="checkbox"/> Напечатайте отчет о сетевых подключениях для проверки подключения принтера к сети. <input type="checkbox"/> Нажмите Настр. > Общие параметры > Настройки сети > Расширенные > Сервер эл. почты > Настройки сервера для проверки настроек сервера электронной почты. Выполнив проверку подключения, можно определить причину ошибки. <input type="checkbox"/> Метод аутентификации в параметрах и сервер электронной почты могут не совпадать. Если для метода аутентификации установлено значение Выкл., для этого метода для сервера электронной почты должно быть установлено значение «Нет».
314	Объем данных превышает максимальный размер для вложенных файлов.	<ul style="list-style-type: none"> <input type="checkbox"/> Увеличьте параметр Макс. разм. влож. в настройках сканирования. <input type="checkbox"/> Уменьшите разрешение сканирования или увеличьте коэффициент сжатия, чтобы сократить размер отсканированного изображения.
315	Память переполнена.	Повторите попытку после завершения текущих заданий.
321	Произошла ошибка DNS.	<ul style="list-style-type: none"> <input type="checkbox"/> Нажмите Настр. > Общие параметры > Настройки сети > Расширенные > TCP/IP и проверьте настройки DNS. <input type="checkbox"/> Проверьте настройки DNS для сервера, компьютера или точки доступа.
322	Произошла ошибка аутентификации.	Проверьте настройки Местоположение .
323	Произошла ошибка связи.	<ul style="list-style-type: none"> <input type="checkbox"/> Проверьте настройки Местоположение. <input type="checkbox"/> Напечатайте отчет о сетевых подключениях для проверки подключения принтера к сети.
324	Файл с таким именем уже существует в указанной папке.	<ul style="list-style-type: none"> <input type="checkbox"/> Удалите файл с таким именем. <input type="checkbox"/> Измените префикс имени файла в Настройках файлов.

Устранение неполадок

Код	Ошибка	Решение
325 326	Недостаточно места для хранения данных в указанной папке.	<input type="checkbox"/> Увеличьте объем для хранения данных в указанной папке. <input type="checkbox"/> Уменьшите количество документов. <input type="checkbox"/> Уменьшите разрешение сканирования или увеличьте коэффициент сжатия, чтобы сократить размер отсканированного изображения.
327	Память переполнена.	Подождите завершения текущих заданий.
328	Место назначения указано неправильно или не существует.	Проверьте настройки Местоположение .
331	Произошла ошибка связи.	Напечатайте отчет о сетевых подключениях для проверки подключения принтера к сети.
332	Недостаточно места для сохранения отсканированных изображений в месте назначения.	Уменьшите количество документов.
333	Не удалось найти место назначения, так как данные о нем были загружены на сервер до отправки отсканированного изображения.	Выберите место назначения еще раз.
334	Произошла ошибка при отправке отсканированного изображения.	-
341	Произошла ошибка связи.	<input type="checkbox"/> Проверьте соединение принтера с компьютером. Выполняя подключение по сети, напечатайте отчет о сетевых подключениях для проверки подключения принтера к сети. <input type="checkbox"/> Необходимо убедиться, что на компьютере установлено приложение Document Capture Pro.
401	Не хватает места для хранения данных на устройстве памяти.	Увеличьте объем для хранения данных на устройстве памяти.
402	Устройство памяти защищено от записи.	Отключите защиту от записи на устройстве памяти.
404	Устройство памяти извлечено.	Повторно вставьте устройство памяти.
405	Произошла ошибка при сохранении данных на устройство памяти.	<input type="checkbox"/> Повторно вставьте устройство памяти. <input type="checkbox"/> Используйте другое устройство памяти, на котором создана папка с помощью функции Созд. папку для сохр..
411	Произошла ошибка DNS.	<input type="checkbox"/> Нажмите Настр. > Общие параметры > Настройки сети > Расширенные > TCP/IP и проверьте настройки DNS. <input type="checkbox"/> Проверьте настройки DNS для сервера, компьютера или точки доступа.
412	Произошла ошибка аутентификации.	Нажмите Настр. > Общие параметры > Настройки сети > Расширенные > Сервер эл. почты > Настройки сервера и проверьте настройки сервера.

Устранение неполадок

Код	Ошибка	Решение
413	Произошла ошибка связи.	<ul style="list-style-type: none"> <input type="checkbox"/> Нажмите Настр. > Общие параметры > Настройки сети > Расширенные > Сервер эл. почты > Настройки сервера для проверки настроек сервера электронной почты. Выполнив проверку подключения, можно определить причину ошибки. <input type="checkbox"/> Метод аутентификации в параметрах и сервер электронной почты могут не совпадать. Если для метода аутентификации установлено значение Выкл., для этого метода для сервера электронной почты должно быть установлено значение «Нет». <input type="checkbox"/> Напечатайте отчет о сетевых подключениях для проверки подключения принтера к сети.
421	Произошла ошибка DNS.	<ul style="list-style-type: none"> <input type="checkbox"/> Нажмите Настр. > Общие параметры > Настройки сети > Расширенные > TCP/IP и проверьте настройки DNS. <input type="checkbox"/> Проверьте настройки DNS для сервера, компьютера или точки доступа.
422	Произошла ошибка аутентификации.	Нажмите Настр. > Общие параметры > Настройки факса > Настройки приема > Наст. сохран./пересыл. и проверьте настройки папки, выбранной в Описание .
423	Произошла ошибка связи.	<ul style="list-style-type: none"> <input type="checkbox"/> Напечатайте отчет о сетевых подключениях для проверки подключения принтера к сети. <input type="checkbox"/> Нажмите Настр. > Общие параметры > Настройки факса > Настройки приема > Наст. сохран./пересыл. и проверьте настройки папки, выбранной в Описание.
425	Недостаточно места для хранения данных в папке назначения для переадресации.	Увеличьте объем для хранения данных в указанной папке для переадресации.
428	Место назначения указано неправильно или не существует.	Нажмите Настр. > Общие параметры > Настройки факса > Настройки приема > Наст. сохран./пересыл. и проверьте настройки папки, выбранной в Описание .

Соответствующая информация

- ➔ «Подключение к телефонной линии» на стр. 133
- ➔ «Вывод на печать отчета о сетевом соединении» на стр. 41
- ➔ «Проверка подключения сервера электронной почты» на стр. 325
- ➔ «Служба Epson Connect» на стр. 230
- ➔ «Параметры меню для Настройки факса» на стр. 184
- ➔ «Доступные форматы бумаги и емкость загрузки» на стр. 53

Проверка состояния принтера: Windows

1. Войдите в окно драйвера принтера.

Устранение неполадок

2. Нажмите **EPSON Status Monitor 3** на вкладке **Сервис**, а затем выберите **Подробнее**.

Вы можете проверить состояние принтера, уровни чернил и состояние ошибок.


Примечание:

Если утилита **EPSON Status Monitor 3** отключена, нажмите **Расширенные параметры** на вкладке **Сервис**, после чего выберите **Включить EPSON Status Monitor 3**.

Соответствующая информация

➔ [«Драйвер принтера Windows» на стр. 232](#)

Проверка состояния принтера — Mac OS X

1. Выберите **Системные настройки** в меню  > **Принтеры и сканеры** (или **Печать и сканирование**, **Печать и факс**), а затем выберите принтер.
2. Нажмите **Параметры и принадлежности** > **Утилита** > **Открыть утилиту принтера**.
3. Нажмите **EPSON Status Monitor**.

Вы можете проверить состояние принтера, уровни чернил и состояние ошибок.

Проверка состояния программного обеспечения

Проблему можно попытаться устранить, обновив программное обеспечение до самой последней версии. Чтобы проверить состояние программного обеспечения, используйте инструмент обновления программного обеспечения.

Соответствующая информация

➔ [«EPSON Software Updater» на стр. 238](#)

➔ [«Обновление приложений и встроенного ПО» на стр. 244](#)

Удаление застрявшей бумаги

Для того чтобы установить местонахождение застрявших листов и клочков бумаги и удалить их, следуйте инструкциям на панели управления принтера. На ЖК-экране отображается анимация, которая показывает, как удалять замятую бумагу.



Предостережение:

Никогда не прикасайтесь к кнопкам на панели управления, если ваши руки находятся внутри принтера. Если принтер начнет работать, это может привести к травме. Не касайтесь выступающих частей во избежание травмы.



Важно:

Аккуратно извлеките застрявшую бумагу. Резкое извлечение бумаги может повредить принтер.

Устранение неполадок

Примечание:

Если клочки порванной бумаги остались в принтере, выберите **Настр.** > **Обслуживан.** > **Извлеките бумагу** после исправления ошибки застревания бумаги. Это поможет удалить оставшиеся клочки бумаги.

Бумага подается или извлекается неправильно

Выполните следующие проверки и предпримите соответствующие действия для устранения неполадки.

- Поставьте принтер на ровную поверхность и выполняйте эксплуатацию в рекомендуемых условиях.
- Используйте бумагу, подходящую для этого принтера.
- Следуйте инструкциям по работе с бумагой.
- Не превышайте максимально допустимое количество листов, указанное для определенного формата бумаги. Запрещается загружать простую бумагу выше значка треугольника на направляющей.
- Убедитесь, что настройки размера и типа бумаги соответствуют фактическому размеру и типу бумаги, загруженной в принтер.
- Очистите ролик внутри принтера.

Соответствующая информация

- ➔ [«Требования к условиям окружающей среды» на стр. 310](#)
- ➔ [«Меры предосторожности при работе с бумагой» на стр. 52](#)
- ➔ [«Доступные форматы бумаги и емкость загрузки» на стр. 53](#)
- ➔ [«Список типов бумаги» на стр. 59](#)
- ➔ [«Очистка бумагопроводящего тракта при возникновении проблем с подачей бумаги \(Кассета для бумаги\)» на стр. 211](#)

Замятие бумаги

- Загрузите бумагу в правильной ориентации и придвиньте направляющие к краям листа.
- Не открывайте задняя крышка во время печати. Это может привести к застреванию бумаги.

Соответствующая информация

- ➔ [«Удаление застрявшей бумаги» на стр. 254](#)
- ➔ [«Загрузка бумаги в Кассета для бумаги» на стр. 60](#)
- ➔ [«Загрузка бумаги в Подача бумаг задне часть» на стр. 62](#)

Бумага подается под углом

Загрузите бумагу в правильной ориентации и придвиньте направляющие к краям стопки.

Соответствующая информация

- ➔ [«Загрузка бумаги в Кассета для бумаги» на стр. 60](#)
- ➔ [«Загрузка бумаги в Подача бумаг задне часть» на стр. 62](#)

Устранение неполадок

Одновременно подается несколько листов бумаги

Если в режиме ручной двухсторонней печати одновременно подается несколько листов, перед повторной загрузкой необходимо извлечь всю бумагу, ранее загруженную в принтер.

Бумага не подается из дополнительных кассет для бумаги

Если были добавлены дополнительные кассеты для бумаги, необходимо настроить параметры в драйвере принтера. При обновлении драйвера принтера очищаются настройки дополнительной кассеты для бумаги. Повторно внесите нужные настройки.

Соответствующая информация

➔ [«Настройка дополнительной кассеты для бумаги в драйвере принтера» на стр. 300](#)

Бумага не подается надлежащим образом после замены валов принтера

Возможно, замена валов принтера была проведена неправильно. Убедитесь в том, что установка была произведена правильно.

Соответствующая информация

- ➔ [«Замена валов принтера в Кассета для бумаги 1» на стр. 199](#)
- ➔ [«Замена валов принтера в Кассета для бумаги 2-4» на стр. 203](#)

Возникает сообщение об отсутствии бумаги

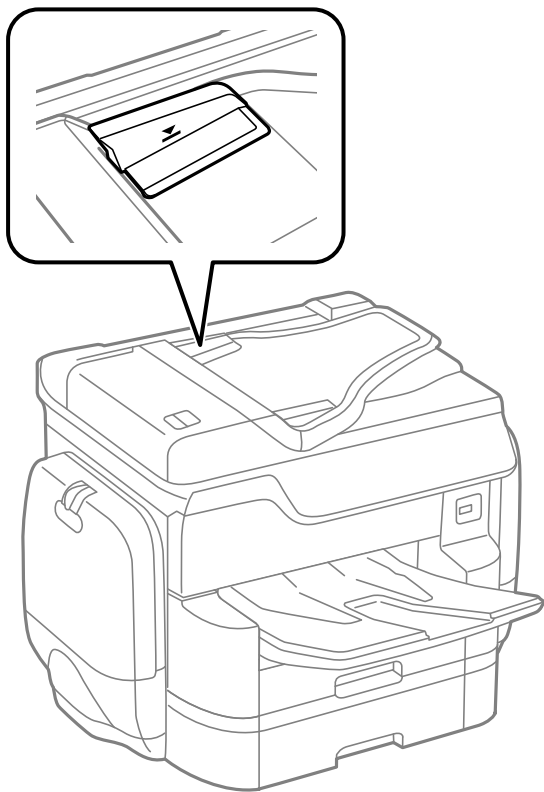
Если возникла ошибка отсутствия бумаги, хотя бумага загружена в подача бумаги сзади, еще раз загрузите бумагу по центру подача бумаги сзади.

Оригинал не входит в автоматический податчик

- Используйте оригиналы, поддерживаемые автоматическим податчиком.
- Загружайте оригиналы в правильном направлении и пододвиньте направляющие автоматического податчика к краю оригинала.
- Очистите внутреннюю часть автоматического податчика.

Устранение неполадок

- ❑ Запрещается загружать оригиналы выше значка треугольника на направляющей автоматического податчика.



- ❑ Убедитесь, что значок АПД отображается в нижней части экрана. Если нет, снова разместите оригиналы.

Соответствующая информация

- ➔ «Оригиналы, доступные для АПД» на стр. 65
- ➔ «Размещение оригиналов в автоматическом податчике» на стр. 65
- ➔ «Очистка автоматического податчика» на стр. 212

Бумага не укладывается в надлежащем порядке

Если потянуть рычаг в центре приемного лотка, это может улучшить ситуацию, однако емкость лотка будет уменьшена.

Бумага извлекается в неожиданном направлении


Если бумага извлекается в неожиданном направлении при смешанных листах альбомной и книжной ориентации или смешанной 2-сторонней и 1-сторонней печати, включите настройку **Вывод документов для подшивки** в драйвере принтера. Это приведет к извлечению бумаги в одном направлении для удобства укладки.

- ❑ Windows

Выберите **Вывод документов для подшивки** в разделе **Расширенные параметры** на вкладке **Сервис**.


Устранение неполадок

Mac OS X



Выберите **Системные настройки** в меню  > **Принтеры и сканеры** (или **Печать и сканирование, Печать и факс**), а затем выберите принтер. Щелкните **Параметры и принадлежности** > **Параметры** (или **Драйвер**). Выберите **Включить** для параметра **Вывод документов для подшивки**.

Неполадки с питанием и панелью управления

Питание не включается

- Убедитесь, что шнур питания устройства подключен надежно.
- Удерживайте кнопку  более длительное время.

Питание не выключается

Зажмите кнопку  дольше. Если все еще не удастся отключить принтер, выньте шнур питания. Во избежание высыхания печатающей головки необходимо опять включить принтер, после чего выключить его нажатием кнопки .

Принтер выключается во время работы

Отсоедините и снова подсоедините шнур питания, а затем повторно включите принтер. Если устранить проблему не удастся, обратитесь в службу поддержки компании Epson.

Автоматическое отключение питания

- Нажмите **Настр.** > **Общие параметры** > **Основ. настройки** > **Настройки выкл.**, а затем отключите настройки **Выключение при простое** и **Выключение при отключении**.
- Нажмите **Настр.** > **Общие параметры** > **Основ. настройки**, а затем отключите настройки **Таймер выключения**.

Примечание:

В устройстве может применяться функция **Настройки выкл.** или **Таймер выключения** в зависимости от места приобретения.

ЖК-дисплей гаснет

Принтер находится в режиме ожидания. Для возврата ЖК-дисплея в прежнее состояние нажмите на экран.

Сенсорный экран не реагирует

- Если вы приклеили защитную пленку на сенсорный экран, он может перестать реагировать.

Устранение неполадок

- Выключите принтер, затем протрите экран мягкой сухой тканью. Если экран загрязнен, он может не реагировать.

Невозможно использовать панель управления

Если включена функция ограничения возможностей пользователей, для выполнения печати требуется ввести идентификатор пользователя и пароль. Если вы не знаете пароля, обратитесь к администратору принтера.

Невозможно выполнить печать с компьютера

Проверка подключения

- Надежно подключите кабель USB к принтеру и компьютеру.
- Если используется USB-концентратор, попробуйте подключить принтер напрямую к компьютеру.
- Если вы подключите принтер к порту SuperSpeed USB с использованием кабеля USB 2.0, на некоторых компьютерах может возникнуть ошибка связи. В этом случае повторно подключите принтер, используя один из следующих методов.
 - Используйте кабель USB 3.0.
 - Подключитесь к высокоскоростному порту USB на компьютере.
 - Подключитесь к порту SuperSpeed USB, отличному от порта, использование которого приводит к ошибке связи.
- При невозможности выполнить печать по сети обратитесь к странице, на которой описывается способ настройки сетевого подключения с помощью компьютера.

Проверка программного обеспечения и данных

- Установите драйвер принтера.
- При печати большого по объему изображения компьютеру может не хватить памяти. Напечатайте это изображение с более низким разрешением или в меньшем формате.

Проверка состояния принтера на компьютере (Windows)


Щелкните **Очередь на печать** на вкладке **Сервис** драйвера печати и проверьте следующие параметры.

- Проверьте наличие приостановленных заданий печати.
При необходимости отмените печать.
- Убедитесь, что принтер не находится в автономном режиме или в режиме ожидания.
Если принтер находится в автономном режиме или режиме ожидания, отмените эти режимы в меню **Принтер**.
- Убедитесь, что принтер выбран в качестве принтера по умолчанию в меню **Принтер** (в элементе меню должен стоять флажок).
Если принтер не выбран принтером по умолчанию, его необходимо выбрать как принтер для использования по умолчанию.
- В меню **Принтер** убедитесь в выборе правильного порта (**Свойства > Порт**).
Выберите **USBXXX** для соединения через USB или **EpsonNet Print Port** для соединения по сети.

Устранение неполадок

Проверка состояния принтера на компьютере (Mac OS X)

- Принтер может не печатать, так как включена функция ограничения возможностей пользователей. Обратитесь к администратору принтера.
- Убедитесь, что принтер не находится в состоянии **Пауза**.

Выберите **Системные настройки** из меню  > **Принтеры и сканеры** (или **Печать и сканирование**, **Печать и факс**), а затем дважды щелкните на значке принтера. Если принтер стоит на паузе, нажмите **Возобновить** (или **Возобновить работу принтера**).

Соответствующая информация

- ➔ [«Подключение к компьютеру»](#) на стр. 31
- ➔ [«Установка приложений»](#) на стр. 240
- ➔ [«Отмена печати»](#) на стр. 106

Невозможно выполнить настройки сети

- Выключите устройства, которые вы хотите подключить к сети. Подождите примерно 10 секунд, после чего включите устройства в следующем порядке: точка доступа, компьютер или интеллектуальное устройство, принтер. Переместите принтер и компьютер или интеллектуальное устройство ближе к точке доступа для улучшения радиосвязи и попробуйте заново установить сетевые настройки.
- Нажмите **Настр.** > **Общие параметры** > **Настройки сети** > **Проверка подключения к сети**, затем напечатайте отчет о сетевом подключении. При возникновении ошибки ознакомьтесь с отчетом о сетевом соединении и следуйте рекомендациям по ее устранению.

Соответствующая информация

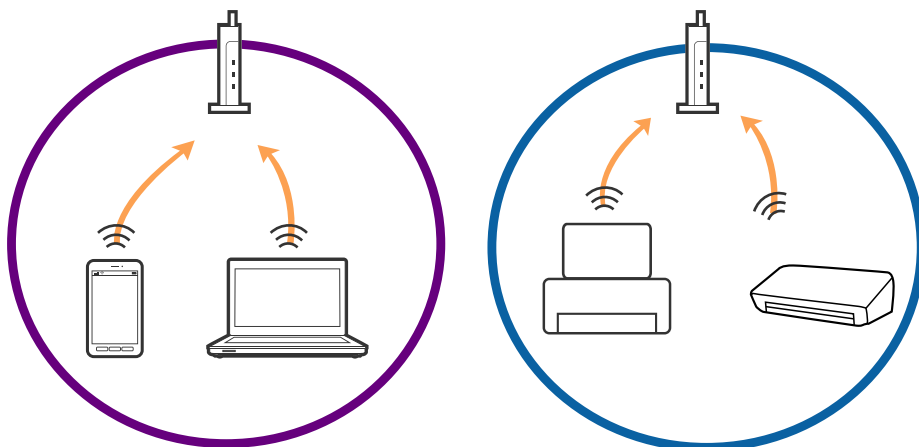
- ➔ [«Вывод на печать отчета о сетевом соединении»](#) на стр. 41
- ➔ [«Сообщения и варианты решения проблем в отчете сетевого соединения»](#) на стр. 42

Невозможно подключиться с устройства даже при правильных настройках сетевого соединения

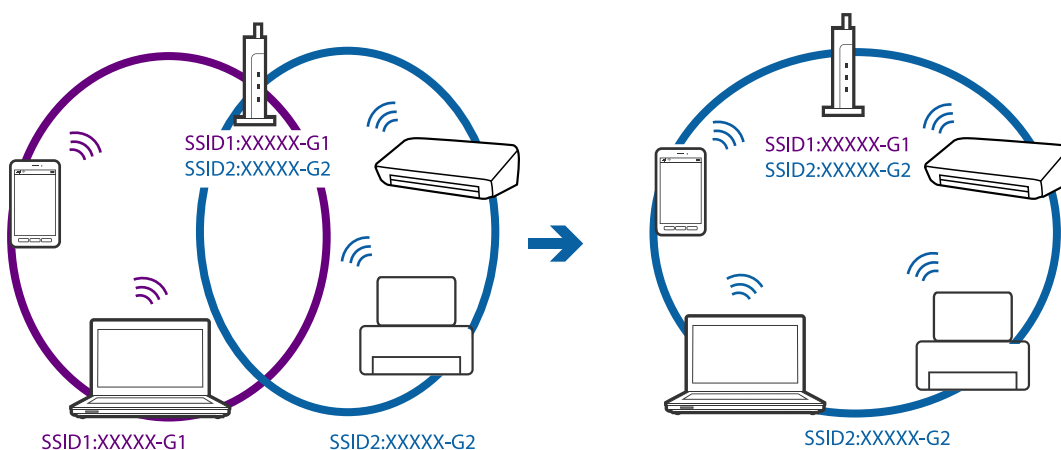
Если вы не можете подключиться к принтеру с компьютера или интеллектуального устройства даже несмотря на то, что отчет о состоянии сети не содержит никаких ошибок, проверьте следующее.

Устранение неполадок

- ❑ При одновременном использовании нескольких точек доступа вы, возможно, не сможете использовать принтер с компьютера или интеллектуального устройства, в зависимости от настроек точек доступа. Подключите компьютер или интеллектуальное устройство к той же точке доступа, к которой подключен принтер.

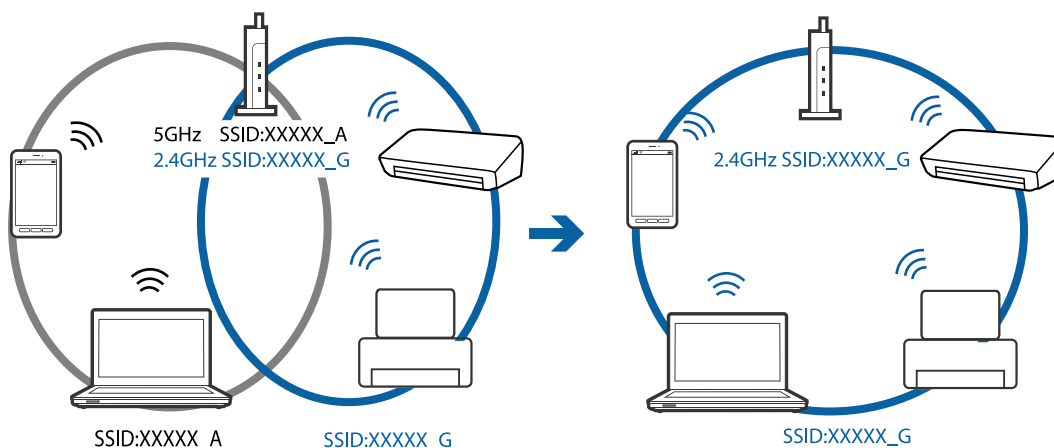


- ❑ Вы не сможете подключиться к точке доступа, если она имеет несколько SSID и устройства подключены к сетям с разными SSID через одну точку доступа. Подключите компьютер или интеллектуальное устройство к сети с тем же SSID, что и сеть, к которой подключен принтер.

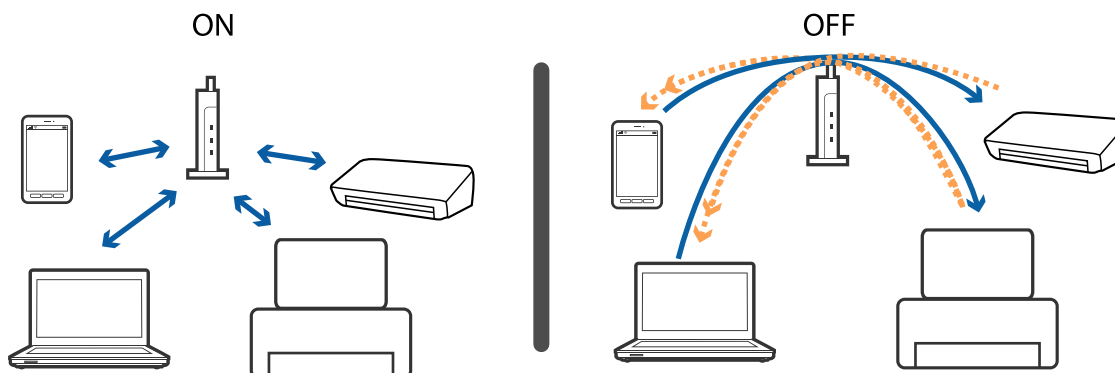


Устранение неполадок

- ❑ Точка доступа соответствует протоколам IEEE802.11a и IEEE802.11g и может работать на частотах 2,4 и 5 ГГц. При подключении интеллектуального устройства к сети, работающей на частоте 5 ГГц, вы не сможете подключиться к принтеру, поскольку принтер поддерживает обмен данными только на частоте 2,4 ГГц. Подключите компьютер или интеллектуальное устройство к сети с тем же SSID, что и сеть, к которой подключен принтер.



- ❑ Большинство точек доступа имеют функцию разделения безопасности, которая блокирует связь между подключенными устройствами. Если связь между принтером и компьютером или смартфоном/планшетом отсутствует, даже если они подключены к одной сети, отключите функцию разделения безопасности на точке доступа. Для получения дополнительной информации см. документацию на точку доступа.



Соответствующая информация


- ➔ «Проверка SSID сети, к которой подключен принтер» на стр. 262
- ➔ «Проверка SSID на компьютере» на стр. 263

Проверка SSID сети, к которой подключен принтер

Нажмите **Настр.** > **Общие параметры** > **Настройки сети** > **Статус сети**. В каждом меню можно проверить SSID для Wi-Fi и Wi-Fi Direct.

Проверка SSID на компьютере

В Windows

Щелкните  на панели задач рабочего стола. В отображаемом списке проверьте имя SSID, к которому выполнено подключение.



Mac OS X

Щелкните значок Wi-Fi в верхней части экрана компьютера. Отображается список сетевых идентификаторов SSID, где SSID, к которому выполнено подключение, отмечен галочкой.



Неожиданное прекращение печати через сетевое соединение

Проверьте сетевую среду

- Если вы сменили точку доступа или провайдера, попробуйте заново установить сетевые настройки принтера. Подключите компьютер или интеллектуальное устройство к той же сети, что и принтер.
- Выключите устройства, которые вы хотите подключить к сети. Подождите примерно 10 секунд, после чего включите устройства в следующем порядке: точка доступа, компьютер или интеллектуальное устройство, принтер. Переместите принтер и компьютер или интеллектуальное устройство ближе к точке доступа для улучшения радиосвязи и попробуйте заново установить сетевые настройки.

Проверка компьютера

В ОС Windows щелкните **Очередь на печать** на вкладке **Сервис** драйвера печати и проверьте следующие параметры.

- Проверьте наличие приостановленных заданий печати.
При необходимости отмените печать.
- Убедитесь, что принтер не находится в автономном режиме или в режиме ожидания.
Если принтер находится в автономном режиме или режиме ожидания, отмените эти режимы в меню **Принтер**.
- Убедитесь, что принтер выбран в качестве принтера по умолчанию в меню **Принтер** (в элементе меню должен стоять флажок).
Если принтер не выбран принтером по умолчанию, его необходимо выбрать как принтер для использования по умолчанию.
- Проверьте, правильно ли выбран порт в разделе **Свойства принтера > Порт**.

Проверка отчета о сетевом подключении

Нажмите **Настр. > Общие параметры > Настройки сети > Проверка подключения к сети**, затем напечатайте отчет о сетевом подключении. Если в отчете показано, что имеется сбой сетевого подключения, проверьте отчет о сетевом подключении и выполните рекомендации, содержащиеся в нем.

Проверка сетевого подключения на компьютере

Попробуйте зайти на любой веб-сайт со своего компьютера, чтобы убедиться, что настройки сети на компьютере верны. Если вы не можете получить доступ ни к одному веб-сайту, это означает, что на компьютере имеются проблемы. Проверьте сетевое подключение на компьютере.

Соответствующая информация

- ➔ [«Проверка SSID сети, к которой подключен принтер» на стр. 262](#)
- ➔ [«Вывод на печать отчета о сетевом соединении» на стр. 41](#)
- ➔ [«Сообщения и варианты решения проблем в отчете сетевого соединения» на стр. 42](#)
- ➔ [«Драйвер принтера Windows» на стр. 232](#)

Неожиданное прекращение печати через соединение USB

- Отключите кабель USB от компьютера. Щелкните правой кнопкой на значке принтера, отображаемом на компьютере, и выберите **Извлечь устройство**. Затем подключите кабель USB к компьютеру и попробуйте выполнить тестовую печать. Если печать осуществляется, настройка завершена.
- Сбросьте соединение USB, следуя шагам, описанным в разделе [Изменение способа соединения компьютера] в этом руководстве.

Соответствующая информация

- ➔ [«Изменение метода подключения к компьютеру» на стр. 46](#)

Невозможно выполнить печать с iPhone или iPad

- Подключите iPhone или iPad к сети с тем же идентификатором (SSID), с каким подключен принтер.
- Включите **Автомат. отображ. настройки бумаги** в следующих меню.
Настр. > Общие параметры > Настройки принтера > Настр. источн. бумаги > Автомат. отображ. настройки бумаги
- Включите параметр AirPrint в Web Config.

Соответствующая информация

- ➔ [«Подключение интеллектуального устройства» на стр. 33](#)
- ➔ [«Web Config» на стр. 230](#)

Печать приостанавливается

Открытие крышек принтера во время печати заданий приводит к приостановке печати. Закройте крышки, если вы открыли их во время печати.

Проблемы отпечатков

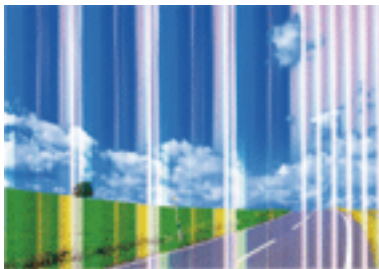
Потертости или пропуск цветов на отпечатках

Если принтер долго не использовался, дюзы печатающих головок могли засориться и перестать пропускать чернила. Выполните проверку дюз и при необходимости прочистите печатающую головку.

Соответствующая информация

- ➔ [«Проверка и прочистка печатающей головки» на стр. 208](#)

Появляются полосы или неожиданные цвета

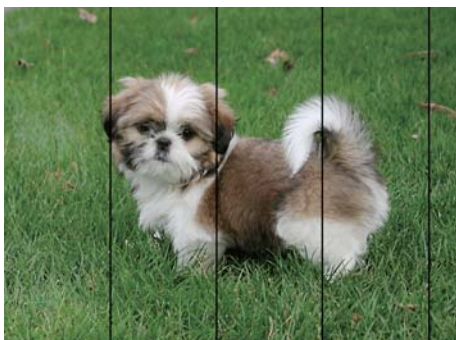


Дюзы печатающей головки могут быть забиты. Выполните проверку дюз для проверки состояния дюз печатающей головки. Если дюзы забиты, выполните очистку печатающей головки.

Соответствующая информация

➔ [«Проверка и прочистка печатающей головки» на стр. 208](#)

Появляются горизонтальные цветные полосы с интервалом приблизительно 3.3 см



- Выберите тип бумаги, соответствующий носителю, загруженному в принтер.
- Откалибруйте печатающую головку с помощью функции **Настройка качества печати**.
- При печати на обычной бумаге используйте настройку более высокого качества печати.

Соответствующая информация

- ➔ [«Список типов бумаги» на стр. 59](#)
- ➔ [«Регулировка качества печати» на стр. 207](#)

Размытые отпечатки, вертикальные полосы или несовпадения



enthalten alle
Aufdruck. W
5008 "Regel

Откалибруйте печатающую головку с помощью функции **Настройка качества печати**.

Соответствующая информация

➔ [«Регулировка качества печати» на стр. 207](#)

Качество печати не улучшается даже после выравнивания печатающей головки

При двунаправленной (или высокоскоростной) печати печатающая головка движется в обоих направлениях, в результате чего вертикальные линии могут не совпадать. Если качество печати не улучшается, отключите двунаправленную (или высокоскоростную) печать. Отключение этой настройки может замедлить скорость печати.


Панель управления

Отключите параметр **Двунаправленн.** в **Настр. > Общие параметры > Настройки принтера**.

Windows

Снимите флажок **Высокая скорость** на вкладке драйвера печати **Дополнительные настройки**.

Mac OS X

Выберите **Системные настройки** в меню  > **Принтеры и сканеры** (или **Печать и сканирование, Печать и факс**), а затем выберите принтер. Щелкните **Параметры и принадлежности > Параметры** (или **Драйвер**). Выберите **Выключить** для параметра **Высокоскоростная печать**.

Соответствующая информация

➔ [«Параметры меню для Запом. устр.» на стр. 75](#)

Низкое качество печати

При низком качестве печати, появлении размытости, полос, отсутствующих цветов, блеклых цветов и несовпадений убедитесь в выполнении приведенных ниже условий.

Проверка принтера

Используйте функцию **Настройка качества печати**.

- Выполните проверку дюз и при необходимости прочистите печатающую головку.
- Откалибруйте печатающую головку.

Устранение неполадок

Проверка бумаги

- Используйте бумагу, подходящую для этого принтера.
- Не печатайте на влажной, поврежденной или слишком старой бумаге.
- Если бумага свернулась или конверт раздулся, распрямите носитель.
- Не укладывайте бумагу в стопку сразу же после печати.
- Полностью высушите отпечатки, прежде чем использовать их по назначению. При просушке отпечатков не подвергайте их действию прямых солнечных лучей, не используйте фен и не касайтесь лицевой стороны отпечатка.
- При печати изображений или фотографий компания Epson рекомендует использовать оригинальную бумагу Epson. Печатайте на предназначенной для печати стороне оригинальной бумаги Epson.

Настройка параметров печати

- Выберите тип бумаги, соответствующий носителю, загруженному в принтер.
- Печатайте с более высокими настройками качества печати.
- Если вы выбрали **Стандартно насыщенный** в качестве параметра качества для драйвера принтера Windows, измените его на **Стандартный**. Если вы выбрали **Нормальной насыщенности** в качестве параметра качества для драйвера принтера Mac OS X, измените его на **Нормальное**.

Проверка контейнер с чернилами

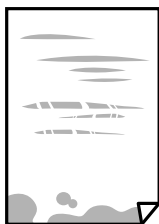
- Используйте оригинальные контейнеры с чернилами Epson. Этот продукт создан с возможностью регулировки цветов на основе использования оригинальных контейнер с чернилами Epson. Использование неоригинальных контейнер с чернилами может привести к ухудшению качества печати.
- Компания Epson рекомендует использовать контейнер с чернилами до даты, указанной на упаковке.

Соответствующая информация

- ➔ [«Регулировка качества печати» на стр. 207](#)
- ➔ [«Доступные форматы бумаги и емкость загрузки» на стр. 53](#)
- ➔ [«Список типов бумаги» на стр. 59](#)
- ➔ [«Меры предосторожности при работе с бумагой» на стр. 52](#)

Потертости и размытие на бумаге


- Если на отпечатках появляются горизонтальные полосы или размазываются чернила на верхней или нижней части бумаги, загрузите бумагу в правильном направлении и придвиньте направляющие к краям листа.



Устранение неполадок

- ❑ Если на отпечатках появляются вертикальные полосы или размазываются чернила, выполните очистку бумагопроводящего тракта.



- ❑ Положите бумагу на ровную поверхность для того, чтобы проверить ее ровность. Если бумага неровная, выпрямите ее.
- ❑ При печати на плотной бумаге печатающая головка близко подходит к поверхности печати, что может поцарапать бумагу. В этом случае следует включить настройку предотвращения образования потертостей. Если эта функция включена, качество или скорость печати могут снизиться.
 - ❑ Панель управления
Нажмите **Настр. > Общие параметры > Настройки принтера** на главном экране, затем включите **Регул. толщины бумаги**.
 - ❑ Windows
Щелкните **Расширенные параметры** на вкладке драйвера принтера **Сервис**, после чего выберите **Плотная бумага и конверты**.
Если после установки параметра **Плотная бумага и конверты** потертости бумаги остаются, выберите **Бумага с поперечным направлением волокон** в окне **Расширенные параметры** драйвера принтера.
 - ❑ Mac OS X
Выберите **Системные настройки** в меню  > **Принтеры и сканеры** (или **Печать и сканирование, Печать и факс**), а затем выберите принтер. Щелкните **Параметры и принадлежности > Параметры** (или **Драйвер**). Выберите **Включить** для параметра **Плотная бумага и конверты**.
- ❑ Перед повторной загрузкой бумаги в режиме ручной двусторонней печати убедитесь в том, что чернила полностью высохли.

Соответствующая информация

- ➔ [«Загрузка бумаги в Кассета для бумаги» на стр. 60](#)
- ➔ [«Загрузка бумаги в Подача бумаг задне часть» на стр. 62](#)
- ➔ [«Очистка бумагопроводящего тракта от чернильных пятен» на стр. 211](#)

В процессе автоматической двухсторонней печати размазываются чернила

При использовании функции автоматической двухсторонней печати и печати насыщенных изображений, например фотографий и графиков, снизьте плотность печати и увеличьте время высыхания.

Соответствующая информация

- ➔ [«Настройки принтера» на стр. 218](#)

Напечатанные фотографии липкие на ощупь

Возможно, вы выполнили печать на обратной стороне фотобумаги. Убедитесь, что печать ведется на предназначенной для печати стороне.

После печати на тыльной стороне фотобумаги следует очистить бумагопроводящий тракт.

Соответствующая информация

➔ «Очистка бумагопроводящего тракта от чернильных пятен» на стр. 211

Изображения или фотографии печатаются с искаженными цветами

При выполнении печати из панели управления или из драйвера принтера Windows по умолчанию применяется функция автоматической коррекции фотографий Epson в зависимости от типа бумаги. Попробуйте изменить настройку.

Панель управления

Измените настройку **Исправить фотогр.** со значения **Авто** на любой другой вариант. Если изменение настройки не помогло, выберите **Усиление – выкл.** в качестве значения **Исправить фотогр.**

Драйвер принтера для ОС Windows

На вкладке **Дополнительные настройки** выберите **Настройка** в **Цветокоррекция**, после чего щелкните **Расширенные**. Измените настройку **Коррекция сцены** со значения **Автокоррекция** на любой другой вариант. Если изменение настройки не привело к получению желаемого результата, попробуйте выбрать любой другой способ цветокоррекции, отличный от **PhotoEnhance**, в **Управление цветом**.

Соответствующая информация

➔ «Параметры меню для Запом. устр.» на стр. 75

➔ «Настройка цвета печати» на стр. 95

Неправильное положение, размер или поля отпечатка

Загрузите бумагу в правильной ориентации и придвиньте направляющие к краям листа.

При размещении оригиналов на стекло сканера необходимо совместить угол оригинала с символом угла на раме стекло сканера. Если края копии обрезаны, слегка отодвиньте оригинал от угла.

При размещении оригиналов на стекло сканера очистите стекло сканера и крышку сканера. Если на стекле присутствуют пыль или пятна, они могут попадать на область копирования, что приводит к неправильному положению при копировании или уменьшению изображения.

Выберите нужный **Раз.ориг** в настройках копирования.

Выберите нужный размер бумаги.

Откорректируйте размер полей в приложении таким образом, чтобы они попадали в область печати.

Соответствующая информация

➔ «Загрузка бумаги в Кассета для бумаги» на стр. 60

➔ «Загрузка бумаги в Подача бумаг задне часть» на стр. 62

Устранение неполадок

- ➔ «Размещение оригиналов на Стекло сканера» на стр. 68
- ➔ «Очистка Стекло сканера» на стр. 214
- ➔ «Область печати» на стр. 302

Символы напечатаны неправильно или с искажением

- Надежно подключите кабель USB к принтеру и компьютеру.
- Отмените все приостановленные задания печати.
- Запрещается переводить компьютер в режим **Гибернации** или **Сна** во время печати. Страницы с искаженным текстом могут быть распечатаны в следующий раз при включении компьютера.
- Если вы используете ранее использованный драйвер принтера, напечатанные символы могут быть искажены. Убедитесь, что используемый драйвер предназначен для этого принтера. Проверьте название принтера в верхней части окна драйвера принтера.

Соответствующая информация

- ➔ «Отмена печати» на стр. 106

Напечатанное изображение перевернуто

В драйвере принтера или приложении отключите все настройки зеркального отображения.

- Windows
Снимите флажок **Зеркально** на вкладке драйвера принтера **Дополнительные настройки**;
- Mac OS X
Снимите флажок **Зеркально** в меню диалогового окна печати **Настройки печати**.

Мозаичные узоры на отпечатках

При печати изображений или фотографий используйте файлы в высоком разрешении. Как правило, изображения на веб-сайтах имеют низкое разрешение, и хотя они хорошо выглядят на экране, качество при печати может заметно ухудшиться.

Непреднамеренное выполнение двухсторонней печати

Выключите все параметры двухсторонней печати в драйвере принтера.

- Windows
Выберите значение **Выключить** для параметра **Двусторонняя печать** на вкладке **Главное** драйвера печати.
- Mac OS X
Выберите значение **Выключить** для параметра **Двухсторонняя печать** в меню **Настройки двухсторонней печати** диалога печати.

Неравномерные цвета, размытость, точки или прямые линии на копируемом изображении

- Очистите бумагопроводящий тракт.
- Очистите стекло сканера.
- Очистите АПД.
- Не нажимайте слишком сильно на оригинал или крышку сканера при размещении оригиналов на стекло сканера.
- Если отпечатки смазаны, уменьшите значение плотности печати.

Соответствующая информация

- ➔ «Очистка бумагопроводящего тракта от чернильных пятен» на стр. 211
- ➔ «Очистка Стекло сканера» на стр. 214
- ➔ «Очистка автоматического податчика» на стр. 212
- ➔ «Базовые параметры меню для копирования» на стр. 108

На копируемом изображении появляется муар (штриховка)

Измените настройки уменьшения/увеличения или немного измените угол размещения оригинала.

Соответствующая информация

- ➔ «Базовые параметры меню для копирования» на стр. 108

На копируемом изображении появляется изображение обратной стороны оригинала

- Если оригинал выполнен на тонкой бумаге, поместите его на стекло сканера и накройте листом черной бумаги.
- На панели управления уменьшите плотность копирования в соответствующей настройке.

Соответствующая информация

- ➔ «Базовые параметры меню для копирования» на стр. 108

Устранить проблему печати не удалось




Если вы испробовали все решения, но не смогли устранить проблему, попробуйте удалить и повторно установить драйвер принтера.

Соответствующая информация

- ➔ «Удаление приложений» на стр. 239
- ➔ «Установка приложений» на стр. 240

Другие проблемы печати

Печать выполняется слишком медленно


- Закройте все ненужные приложения.
- Уменьшите настройку качества. При высоком качестве снижается скорость печати.
- Включите параметр двунаправленности (или высокой скорости). При включении данного параметра печатающая головка печатает, двигаясь в обе стороны, в результате чего повышается скорость печати.
 - Панель управления
На главном экране нажмите **Настр.** > **Общие параметры** > **Настройки принтера** > **Двунаправленн.**, затем включите этот параметр.
 - Windows
Выберите **Высокая скорость** на вкладке драйвера печати **Дополнительные настройки**.
 - Mac OS X
Выберите **Системные настройки** в меню  > **Принтеры и сканеры** (или **Печать и сканирование, Печать и факс**), а затем выберите принтер. Щелкните **Параметры и принадлежности** > **Параметры** (или **Драйвер**). Выберите **Включить** для параметра **Высокоскоростная печать**.
- Отключите тихий режим. Данная функция снижает скорость печати.
 - Панель управления
Нажмите  на главном экране, затем отключите **Тихий режим**.
 - Windows
Выберите значение **Выключить** для параметра **Тихий режим** на вкладке драйвера принтера **Главное**.
 - Mac OS X
Выберите **Системные настройки** в меню  > **Принтеры и сканеры** (или **Печать и сканирование, Печать и факс**), а затем выберите принтер. Щелкните **Параметры и принадлежности** > **Параметры** (или **Драйвер**). Выберите **Выключить** для параметра **Тихий режим**.
- При двухсторонней печати сначала печатается и сушится одна сторона бумаги, затем печатается другая сторона бумаги. Так как время сушки отличается в зависимости от среды, например температуры и влажности, или от данных печати, скорость печати может снизиться.

При непрерывной печати скорость печати значительно замедляется.

Печать замедляется во избежание повреждения перегрева и повреждения механизма принтера. Несмотря на это, печать можно продолжать. Чтобы вернуться к обычной скорости печати, ничего не печатайте на принтере как минимум в течение 30 минут. Скорость печати не возвращается к обычной, если отключить питание.

Невозможно отменить печать на компьютере, работающем под управлением Mac OS X v10.6.8

Для того, чтобы остановить печать на компьютере, выполните следующие настройки.

Запустите Web Config и выберите **Port9100** в качестве настройки **Протокол максимального приоритета** в **Настройках AirPrint**. Выберите **Системные настройки** из меню  > **Принтеры и сканеры** (или **Печать и сканирование, Печать и факс**), удалите принтер и добавьте его снова.

Проблемы драйвера принтера PostScript

Примечание:

Элементы меню и текст в драйвере принтера могут отличаться в зависимости от компьютерной среды.

Принтер не печатает при использовании драйвера PostScript

- Установите параметр **Язык печати** на **Авто** или **PS3** на панели управления.
- Если печать текстовых данных не выполняется даже при включении функции **Определение текста** на панели управления, установите параметр **Язык печати** на **PS3**.
- В Windows, если отправлено большое количество заданий, принтер может прекратить печать. Выберите **Печатать прямо на принтер** на вкладке **Расширенные** в свойствах принтера.

Соответствующая информация

➔ [«Настройки принтера» на стр. 218](#)

Принтер печатает неправильно при использовании драйвера PostScript

- Если файл создан в приложении, позволяющем изменять формат данных, например в Adobe Photoshop, необходимо убедиться, что настройки в приложении соответствуют настройкам в драйвере принтера.
- Файлы EPS в двоичном формате могут быть распечатаны неправильно. Установите формат ASCII при создании файлов EPS в приложении.
- В случае Windows принтер не печатает двоичные данные, если подключен к компьютеру через USB-интерфейс. Установите параметр **Протокол вывода** на вкладке **Параметры устройства** на **ASCII** или **ТВСР**.
- В случае использования Windows выберите соответствующие шрифты для замены на вкладке **Параметры устройства** в свойствах принтера.

Плохое качество печати при использовании драйвера PostScript

Параметры цвета нельзя установить на вкладке **Бумага/качество** в драйвере принтера. Нажмите **Расширенные**, а затем установите параметр **Color Mode**.

Печать выполняется слишком медленно при использовании драйвера PostScript

Установите параметр **Print Quality** на **Fast** в драйвере принтера.

Невозможно запустить сканирование

- Если для принтера включена функция контроля доступа, при сканировании необходимо ввести идентификатор пользователя и пароль. Если вы не знаете пароль, обратитесь к системному администратору.
- Если включена функция контроля доступа, система Mac OS X может не выполнить сканирование. Обратитесь к системному администратору.
- Если сканирование проводится с помощью устройства ADF, проверьте, закрыты ли крышки сканера и устройства ADF.
- Надежно подключите кабель USB к принтеру и компьютеру. Если используется USB-концентратор, попробуйте подключить принтер напрямую к компьютеру.
- Если вы подключите принтер к порту SuperSpeed USB с использованием кабеля USB 2.0, на некоторых компьютерах может возникнуть ошибка связи. В этом случае повторно подключите принтер, используя один из следующих методов.
 - Используйте кабель USB 3.0.
 - Подключитесь к высокоскоростному порту USB на компьютере.
 - Подключитесь к порту SuperSpeed USB, отличному от порта, использование которого приводит к ошибке связи.
- При сканировании по сети в высоком разрешении может возникнуть ошибка связи. Уменьшите разрешение.
- Убедитесь, что в Epson Scan 2 выбран правильный принтер (сканер).

Убедитесь, что принтер распознается при работе в Windows

Если используется ОС Windows, убедитесь, что принтер (сканер) отображается в меню **Сканер и камера**. Принтер (сканер) должен отображаться как EPSON XXXXX (название принтера). Если принтер (сканер) не отображается, удалите и повторно установите Epson Scan 2. Для доступа к меню **Сканер и камера** см. следующие пункты.

- Windows 10
 - Щелкните правой кнопкой мыши «Пуск» или нажмите и удерживайте ее и выберите **Панель управления**, нажмите кнопку «Поиск» и введите «Сканер и камера», затем нажмите **Просмотр сканеров и камер**, после чего проверьте, отображается ли принтер.
- Windows 8.1/Windows 8/Windows Server 2012 R2/Windows Server 2012
 - Выберите **Рабочий стол > Настройки > Панель управления**, нажмите кнопку «Поиск» и введите «Сканер и камера», затем нажмите **Показать сканер и камеру**, после чего проверьте, отображается ли принтер.
- Windows 7/Windows Server 2008 R2
 - Нажмите кнопку «Пуск» и выберите **Панель управления**, нажмите кнопку «Поиск» и введите «Сканер и камера», затем нажмите **Просмотр сканеров и камер**, после чего проверьте, отображается ли принтер.

Устранение неполадок

Windows Vista/Windows Server 2008

Нажмите кнопку «Пуск» и выберите **Панель управления > Оборудование и звук > Сканеры и камеры**, после чего проверьте, отображается ли принтер.

Windows XP/Windows Server 2003 R2/Windows Server 2003

Нажмите кнопку «Пуск» и выберите **Панель управления > Принтеры и другое оборудование > Сканеры и камеры**, после чего проверьте, отображается ли принтер.

Соответствующая информация

➔ [«Удаление приложений» на стр. 239](#)

➔ [«Установка приложений» на стр. 240](#)

Проблемы со сканируемым изображением

При сканировании со стекла сканера появляются неравномерные цвета, грязь, пятна и т. п.

Очистите стекло сканера.

Удалите частицы мусора или грязи, прилипшие к оригиналу.

Не нажимайте чрезмерно на оригинал или крышку сканера. При чрезмерном нажатии могут возникать размытия, размазанные участки и пятна.

Соответствующая информация

➔ [«Очистка Стекло сканера» на стр. 214](#)

При сканировании через ADF появляются прямые линии

Очистите ADF.

Прямые линии на изображении могут появляться при попадании мусора или грязи в ADF.

Удалите частицы мусора или грязи, прилипшие к оригиналу.

Соответствующая информация

➔ [«Очистка автоматического податчика» на стр. 212](#)

Плохое качество изображения

В программе Epson Scan 2 настройте изображение с помощью функций вкладки **Расширенные настройки** и выполните сканирование.

При низком установленном разрешении попробуйте увеличить разрешение и выполните сканирование.

Устранение неполадок

Соответствующая информация

➔ «Сканирование с помощью Epson Scan 2» на стр. 127

На заднем плане изображений появляется смещение

На отсканированном изображении может появляться изображение, расположенное на обратной стороне оригинала.

- В программе Epson Scan 2 выберите вкладку **Расширенные настройки** и измените значение **Яркость**. Эта функция может быть недоступна в зависимости от настроек на вкладке **Главные настройки > Тип изображения** или других настроек на вкладке **Расширенные настройки**.
- В программе Epson Scan 2 выберите вкладку **Расширенные настройки**, затем **Параметр изображения > Улучшение текста**.
- При сканировании со стекла сканера поместите лист черной бумаги или настольную подкладку на оригинал.

Соответствующая информация

➔ «Сканирование с помощью Epson Scan 2» на стр. 127

➔ «Размещение оригиналов» на стр. 65

Текст размыт

- В программе Epson Scan 2 выберите вкладку **Расширенные настройки**, затем **Параметр изображения > Улучшение текста**.
- В программе Epson Scan 2 при параметре **Тип изображения** на вкладке **Главные настройки**, установленном на значение **Черно-белый**, измените значение параметра **Поро** на вкладке **Расширенные настройки**. При увеличении значения параметра **Поро** черный цвет станет более насыщенным.
- При низком разрешении попробуйте увеличить его и повторите сканирование.

Соответствующая информация

➔ «Сканирование с помощью Epson Scan 2» на стр. 127

Возникают муаровые узоры (паутинообразные тени)

Если оригинал представляет собой печатный документ, в сканированном изображении могут возникать муаровые узоры (паутинообразные тени).

- На вкладке **Расширенные настройки** в программе Epson Scan 2 выберите **Удаление растра**.



Устранение неполадок

- Измените разрешение и повторите сканирование.

Соответствующая информация

- ➔ [«Сканирование с помощью Epson Scan 2» на стр. 127](#)

Не получается выполнить сканирование требуемой области на стекле сканера

- Убедитесь, что оригинал помещен на стекло сканера в соответствии с метками выравнивания.
- Если отсутствует край отсканированного изображения, переместите оригинал на небольшое расстояние от края стекла сканера.
- При сканировании с панели управления и выборе функции автоматической обрезки области сканирования удалите все следы грязи и мусора со стекла сканера и крышки сканера. При наличии следов грязи и мусора вокруг оригинала область сканирования будет соответственно увеличена.

Соответствующая информация

- ➔ [«Размещение оригиналов» на стр. 65](#)
- ➔ [«Очистка Стекло сканера» на стр. 214](#)

Текст не распознается правильно при сохранении в формате Индексированный файл PDF

- В окне **Настройки формата изображения** программы Epson Scan 2 проверьте правильность установки языка (**Язык текста**) на вкладке **Текст**.
- Убедитесь, что оригинал расположен ровно.
- Используйте оригинал с четким текстом. Распознавание текста может не быть выполнено при использовании следующих типов оригиналов.
 - Оригиналы, которые неоднократно копировались.
 - Оригиналы, полученные по факсу (с низким разрешением)
 - Оригиналы, которые имеют слишком малый межсимвольный или межстрочный интервал
 - Оригиналы с перечеркнутым и подчеркнутым текстом
 - Оригиналы с рукописным текстом
 - Измятые и порванные оригиналы
- В программе Epson Scan 2 при параметре **Тип изображения** на вкладке **Главные настройки**, установленном на значение **Черно-белый**, измените значение параметра **Поро** на вкладке **Расширенные настройки**. При увеличении значения параметра **Поро** область черного цвета станет больше.
- В программе Epson Scan 2 выберите вкладку **Расширенные настройки**, затем **Параметр изображения > Улучшение текста**.

Соответствующая информация

- ➔ [«Сканирование с помощью Epson Scan 2» на стр. 127](#)

Не получается решить проблемы со сканированным изображением

Если проблему не удалось решить никаким из способов, выполните инициализацию настроек Epson Scan 2 с помощью Epson Scan 2 Utility.

Примечание:

Epson Scan 2 Utility — приложение, входящее в состав ПО Epson Scan 2.

1. Запустите Epson Scan 2 Utility.

Windows 10/Windows Server 2016

Щелкните кнопку «Пуск» и выберите **EPSON > Epson Scan 2 Utility**.

Windows 8.1/Windows 8/Windows Server 2012 R2/Windows Server 2012

С помощью кнопки «Поиск» введите название приложения, после чего нажмите на отображенный значок.

Windows 7/Windows Vista/Windows XP/Windows Server 2008 R2/Windows Server 2008/Windows Server 2003 R2/Windows Server 2003

Щелкните кнопку «Пуск» и выберите **Все программы** или **Программы > EPSON > Epson Scan 2 Utility > Epson Scan 2**.

Mac OS

Нажмите **Перейти > Приложения > Epson Software > Epson Scan 2 Utility**.

2. Выберите вкладку **Другое**.

3. Нажмите **Сброс**.

Примечание:

Если инициализация не помогла решить проблему, выполните удаление и повторную установку Epson Scan 2.

Соответствующая информация

➔ [«Удаление приложений» на стр. 239](#)


➔ [«Установка приложений» на стр. 240](#)

Другие проблемы сканирования

Сканирование выполняется медленно

Уменьшите значение разрешения и повторите сканирование. При выборе высокого значения разрешения сканирование выполняется долго.

Скорость сканирования уменьшается в зависимости от параметров настройки изображения в Epson Scan 2.

Чтобы уменьшить скорость сканирования, в меню **Конфигурация**, вызванном нажатием кнопки  в режиме Epson Scan 2, установите режим **Тихий режим** на вкладке **Сканировать**.

Устранение неполадок

Соответствующая информация

➔ [«Сканирование с помощью Epson Scan 2» на стр. 127](#)

Невозможно отправить сканированное изображение по электронной почте

Проверьте настройку параметров сервера электронной почты.

Соответствующая информация

➔ [«Настройка почтового сервера» на стр. 324](#)

Сканирование в формат PDF/Multi-TIFF приостанавливается

- При сканировании с помощью Epson Scan 2 можно отсканировать до 999 страниц в формате PDF и до 200 страниц в формате Multi-TIFF. При сканировании с помощью панели управления можно отсканировать до 50 страниц в режиме одностороннего сканирования, используя ADF, и до 100 страниц в режиме двухстороннего сканирования, используя ADF, а также в режиме сканирования с помощью стекло сканера.
- При сканировании больших объемов рекомендуется использовать оттенки серого.
- Увеличьте свободное пространство на жестком диске компьютера. Сканирование может приостановиться, если свободного места недостаточно.
- Попробуйте отсканировать при более низком разрешении. Сканирование приостанавливается, если общий размер данных достигает предела.

Соответствующая информация



➔ [«Сканирование с помощью Epson Scan 2» на стр. 127](#)

Проблемы при отправке и получении факсов

Невозможно отправлять или получать факсы

- Выполните автоматическую проверку подключения факса с помощью **Проверить подкл. факса** на панели управления. Попробуйте применить решения, напечатанные в отчете.
- Проверьте код ошибки, отображенный для невыполненного задания факса, и попробуйте применить решения, приведенные в списке кодов ошибок.
- Проверьте параметр **Тип линии**. Проблему может решить установка на **PBX**. Если телефонная система требует код внешнего доступа для выхода на внешнюю линию, необходимо зарегистрировать код доступа в принтере и при отправке факсов вводить знак номера (#) в начале номера факса.
- В случае возникновения ошибки связи установите для параметра **Скорость перед. факса** значение **Низкая (9600 бит/с)** на панели управления.
- Проверьте, работает ли настенная телефонная розетка, подключив к ней телефон. Если входящие или исходящие вызовы невозможны, обратитесь к телекоммуникационной компании.

Устранение неполадок

- ❑ Для подключения к телефонной линии DSL необходимо использовать DSL-модем, оснащенный встроенным фильтром DSL, или установить на линию отдельный фильтр. Свяжитесь с поставщиком услуг DSL.
- ❑ При соединении с телефонной линией DSL подключите принтер напрямую к телефонному разъему, после чего проверьте возможность отправки факсов. Если отправка возможна, проблема может быть вызвана фильтром DSL. Свяжитесь с поставщиком услуг DSL.
- ❑ Включите на панели управления настройку **ЕСМ**. При выключенной настройке **ЕСМ** невозможно принимать цветные факсы.
- ❑ При отправке и приеме факсов с помощью компьютера убедитесь, что принтер подключен через сеть или USB-кабель, а на компьютере установлен драйвер PC-FAX. Драйвер PC-FAX устанавливается вместе с FAX Utility.
- ❑ Если вы пользуетесь Windows, убедитесь, что принтер (факс) отображается в **Устройства и принтеры**, **Принтер** или **Принтеры и другое оборудование**. Принтер (факс) отображается как EPSON XXXXX (FAX). Если принтер (факс) не отображается, удалите и повторно установите FAX Utility. Получение доступа к **Устройства и принтеры**, **Принтеры** или **Принтеры и другое оборудование**:
 - ❑ Windows 10
Щелкните правой кнопкой мыши кнопку «Пуск» или нажмите и удерживайте ее, выберите **Панель управления > Просмотр устройств и принтеров** в разделе **Оборудование и звук**.
 - ❑ Windows 8.1/Windows 8
Выберите **Рабочий стол > Настройки > Панель управления > Просмотр устройств и принтеров** в **Оборудование и звук** или **Оборудование**.
 - ❑ Windows 7
Нажмите кнопку «Пуск» и выберите **Панель управления > Просмотр устройств и принтеров** в **Оборудование и звук** или **Оборудование**.
 - ❑ Windows Vista
Нажмите кнопку «Пуск», выберите **Панель управления > Принтеры** в разделе **Оборудование и звук**.
 - ❑ Windows XP
Нажмите кнопку «Пуск», выберите **Настройки > Панель управления > Принтеры и другое оборудование > Принтеры и факсы**.
- ❑ В Mac OS X проверьте следующее.
 - ❑ Выберите **System Preferences** в меню  > **Принтеры и сканеры** (или **Печать и сканирование**, **Печать и факс**), а затем убедитесь, что принтер (факс) отображается. Принтер (факс) отображается как FAX XXXX (USB) или FAX XXXX (IP). Если принтер (факс) не отображается, нажмите [+] и зарегистрируйте принтер (факс).
 - ❑ Выберите **System Preferences** из меню  > **Принтеры и сканеры** (или **Печать и сканирование**, **Печать и факс**), а затем дважды щелкните на принтере (факсе). Если принтер стоит на паузе, нажмите **Возобновить** (или **Возобновить работу принтера**).

Соответствующая информация

- ➔ [«Проверить подкл. факса» на стр. 192](#)
- ➔ [«Основ. настройки» на стр. 190](#)
- ➔ [«Код ошибки в меню состояния» на стр. 248](#)
- ➔ [«Настройки для телефонной системы PBX» на стр. 139](#)

Устранение неполадок

- ➔ «Подключение принтера к телефонной линии» на стр. 133
- ➔ «Удаление приложений» на стр. 239
- ➔ «Установка приложений» на стр. 240

Не получается отправить факсы


- Если включена функция ограничения возможностей пользователей, для работы с принтером требуется имя пользователя и пароль. Если вы не знаете пароля, обратитесь к администратору.
- Если включена функция ограничения возможностей пользователей и факс отправляется с компьютера, аутентификация пользователя выполняется с помощью имени пользователя и пароля, заданных в драйвере принтера. Если факс не удается отправить из-за ошибки аутентификации, обратитесь к администратору.
- Задайте данные верхнего колонтитула для исходящих факсов на панели управления. Некоторые факсовые аппараты автоматически отклоняют факсы без данных в верхнем колонтитуле.
- Если идентификатор вызывающего абонента заблокирован, необходимо его разблокировать. Некоторые телефоны или факсовые аппараты автоматически отклоняют анонимные вызовы.
- Спросите у получателя, правильно ли указан номер факса и готов ли факсовый аппарат получателя принять факс.
- Проверьте, был ли факс отправлен с использованием функции подадреса. Если вы выбрали получателя с подадресом из списка контактов, факс может быть отправлен с помощью функции подадреса.
- При отправке факсов с помощью функции подадреса спросите получателя, может ли его факс принимать факсы с помощью функции подадреса.
- При отправке факсов с помощью функции подадреса убедитесь, что подадрес и пароль указаны верно. Проверьте у получателя, что подадрес и пароль указаны правильно.

Соответствующая информация

- ➔ «Основ. настройки» на стр. 190
- ➔ «Невозможно отправлять или получать факсы» на стр. 280
- ➔ «Отправка факса с использованием Субадрес(SUB) и Пароль(SID)» на стр. 148
- ➔ «Отправка факсов по требованию (использование Отправка с опросом/ Ящик доски объявл.)» на стр. 149

Не получается отправить факс определенному получателю

Если не получается отправить факс определенному получателю из-за ошибки, проверьте следующее.

- Если аппарат получателя не принимает вызов в течение 50 секунд после того, как принтер заканчивает набор, вызов завершается с ошибкой. Наберите номер с помощью функции **Без сн. тр.** или подключенного телефона, чтобы проверить, сколько времени проходит до того, как раздается тоновый сигнал факса. Если проходит более 50 секунд, добавьте паузы после набора номера факса для отправки факса. Чтобы ввести паузу, нажмите . В качестве знака паузы используется дефис. Одна пауза длится около трех секунд. При необходимости можно ввести несколько пауз.
- Если получатель выбран из списка контактов, проверьте правильность зарегистрированной информации. Если информация правильная, выберите данного получателя из списка контактов, нажмите **Изменить** и измените **Скорость перед. факса** на **Низкая (9600 бит/с)**.

Устранение неполадок

Соответствующая информация

- ➔ «Отправка факса после подтверждения состояния получателя» на стр. 144
- ➔ «Отправка факсов с набором номера через внешний телефон» на стр. 144
- ➔ «Управление контактами» на стр. 71
- ➔ «Невозможно отправлять или получать факсы» на стр. 280

Не получается отправить факс в указанное время

Правильно задайте на панели управления дату и время.

Соответствующая информация

- ➔ «Отправка факса в указанное время (Отослать факс позже)» на стр. 146
- ➔ «Основ. настройки» на стр. 217

Не удается получить факсы

- Если вы подписаны на услугу переадресации вызовов, принтер может не принимать факсы. Свяжитесь с поставщиком услуг.
- Если вы не подключили к принтеру телефон, установите параметр **Режим приема** на **Авто** на панели управления.
- В указанных ниже случаях принтеру не хватает памяти, и он прекращает прием факсов. Сведения об устранении проблемы с переполнением памяти см. в разделе, посвященном устранению неполадок.
 - 200 полученных документов были сохранены в совокупности в папке «Входящие» и «Конфиденциально».
 - Память принтера переполнена (100 %).
- При получении факсов с помощью функции подадреса убедитесь, что подадрес и пароль указаны верно. Проверьте у отправителя, что подадрес и пароль указаны правильно.
- Убедитесь, что номер факса отправителя был зарегистрирован в Список отклоненных номеров. Факсы, отправленные с номеров, которые были добавлены в этот список, заблокированы, если включен **Список отклоненных номеров** в **Отклонение факса**.
- Убедитесь, что номер факса отправителя зарегистрирован в списке контактов. Факсы, отправленные с номеров, которые не были зарегистрированы в этом списке, заблокированы, если включен **Незарегистрированные контакты** в **Отклонение факса**.
- Спросите отправителя, настроены ли сведения о заголовке на его факсе. Факсы, которые не включают сведения заголовка, блокируются при включенном параметре **Пустой заголовок факса заблокирован** в **Отклонение факса**.

Соответствующая информация

- ➔ «Основ. настройки» на стр. 190
- ➔ «Невозможно отправлять или получать факсы» на стр. 280
- ➔ «Происходит ошибка переполнения памяти» на стр. 284
- ➔ «Получение факсов с панели с использованием подадреса (SEP) и пароля (PWD) (Прием с опросом)» на стр. 154

Устранение неполадок

➔ [«Настройка условий для сохранения и переадресации полученных факсов \(Условн. сохр./пересылка\)»](#) на стр. 163

Невозможно сохранить полученные факсы на устройстве памяти

Проверьте, подключено ли устройство памяти к принтеру, затем проверьте **Настройки приема**.

Соответствующая информация

➔ [«Сохранение полученных факсов на внешнем запоминающем устройстве \(Безусловное сохранен./ пересылка\)»](#) на стр. 158

➔ [«Сохранение полученных факсов на внешнем запоминающем устройстве \(Условн. сохр./пересылка\)»](#) на стр. 166

Происходит ошибка переполнения памяти

- Если принтер настроен на сохранение принятых факсов в папку входящих сообщений или в папку конфиденциальных сообщений, прочитанные факсы из этих папок нужно удалять.
- Если принтер настроен на сохранение принятых факсов на компьютер, включите компьютер, на который они сохраняются. После сохранения на компьютере факсы удаляются из памяти принтера.
- Если принтер настроен на сохранение принятых факсов на устройство памяти, необходимо подключить к принтеру устройство, в котором была создана папка для сохранения факсов. После сохранения на это устройство факсы удаляются из памяти принтера. Убедитесь, что устройство имеет достаточный объем свободной памяти и на нем нет защиты от записи.
- Даже если память переполнена, можно отправлять монохромные факсы с помощью функции **Прямая отправка**. Кроме того, факс можно отправить, набрав номер на внешнем телефоне либо используя функцию **Без сн. тр.** Также можно разделить оригинал на две или более частей, чтобы отправить его за несколько сеансов.
- Если принтер не может распечатать принятый факс из-за ошибки принтера, например из-за застрявшей бумаги, может возникнуть ошибка переполнения памяти. Устраните проблему принтера, свяжитесь с отправителем и попросите отправить факс еще раз.

Соответствующая информация

➔ [«Сохранение полученных факсов в папке «Входящие» \(Безусловное сохранен./ пересылка\)»](#) на стр. 156

➔ [«Сохранение полученных факсов в папке «Входящие» или «Конфиденциально» \(Условн. сохр./ пересылка\)»](#) на стр. 164

➔ [«Сохранение полученных факсов на компьютере \(Безусловное сохранен./ пересылка\)»](#) на стр. 158

➔ [«Сохранение полученных факсов на внешнем запоминающем устройстве \(Безусловное сохранен./ пересылка\)»](#) на стр. 158

➔ [«Сохранение полученных факсов на внешнем запоминающем устройстве \(Условн. сохр./пересылка\)»](#) на стр. 166

➔ [«Отправка большого количества страниц монохромного документа \(Прямая отправка\)»](#) на стр. 145

➔ [«Отправка факсов с набором номера через внешний телефон»](#) на стр. 144

➔ [«Отправка факса после подтверждения состояния получателя»](#) на стр. 144

➔ [«Удаление застрявшей бумаги»](#) на стр. 254

Плохое качество отправляемых факсов

- ❑ Очистите стекло сканера.
- ❑ Очистите АПД.
- ❑ Измените на панели управления настройку **Тип ор..**. Если оригиналы содержат как текст, так и фотографии, выберите **Фото**.
- ❑ Измените на панели управления настройку **Плотность**.
- ❑ Если вы не уверены в возможностях факсового аппарата получателя, включите функцию **Прямая отправка** или выберите **Хорошее** в качестве параметра **Разрешение**.
Если вы выбрали **Супервысокое** или **Сверхвысокое** для монохромного факса и отправили факс, не используя функцию **Прямая отправка**, принтер может автоматически уменьшить разрешение.
- ❑ Включите на панели управления настройку **ЕСМ**.

Соответствующая информация

- ➔ [«Настройки факса» на стр. 181](#)
- ➔ [«Основ. настройки» на стр. 190](#)
- ➔ [«Очистка Стекло сканера» на стр. 214](#)
- ➔ [«Очистка автоматического податчика» на стр. 212](#)

Отправлены факсы неверного размера

- ❑ Перед отправкой документа в формате А3 узнайте у получателя, поддерживает ли его аппарат этот формат. Если в отчете о передаче факса имеется сообщение **ОК (уменьш. размер)**, это значит, что аппарат получателя не поддерживает формат А3.
- ❑ При отправке факса с использованием стекло сканера правильно разместите оригинал, совместив его угол с начальной отметкой. Выберите размер оригинала на панели управления.
- ❑ Очистите стекло сканера и крышку сканера. Если на стекле присутствуют пыль или пятна, они могут попадать на область сканирования, что приводит к неправильному положению при сканировании или уменьшению изображения.

Соответствующая информация

- ➔ [«Настройки факса» на стр. 181](#)
- ➔ [«Размещение оригиналов» на стр. 65](#)
- ➔ [«Очистка Стекло сканера» на стр. 214](#)

Плохое качество принимаемых факсов

- ❑ Включите на панели управления настройку **ЕСМ**.
- ❑ Свяжитесь с отправителем и попросите отправить факс в более высоком качестве.
- ❑ Повторно распечатайте принятый факс. Выберите **Журнал** из **Job/Status**, чтобы повторно распечатать факс.

Устранение неполадок

Соответствующая информация

- ➔ [«Основ. настройки» на стр. 190](#)
- ➔ [«Проверка истории заданий факса» на стр. 180](#)

Невозможно принять факсы в формате А3

- Убедитесь, что параметр размера бумаги для источника бумаги, содержащего бумагу А3, установлен на А3 и этот источник бумаги настроен на использование для факса. Выберите **Настр. > Общие параметры > Настройки принтера > Настр. источн. бумаги > Настройки автовыбора > Факс** и проверьте установленный (-е) источник (-и) бумаги.
- Убедитесь, что в поле **Размер бумаги для приема** выбрано значение А3. Выберите **Настр. > Общие параметры > Настройки факса > Основ. настройки > Размер бумаги для приема**, затем убедитесь, что выбрано значение А3.

Соответствующая информация

- ➔ [«Настройки принтера» на стр. 218](#)
- ➔ [«Основ. настройки» на стр. 190](#)

Принятые факсы не распечатываются

- Если возникла ошибка принтера, например застряла бумага, принтер не сможет распечатать принятые факсы. Проверьте принтер.
- Если принтер настроен на сохранение принятых факсов в папку входящих или конфиденциальных сообщений, принятые факсы из этой папки не распечатываются автоматически. Проверьте **Настройки приема**.

Соответствующая информация

- ➔ [«Проверка состояния принтера» на стр. 246](#)
- ➔ [«Удаление застрявшей бумаги» на стр. 254](#)
- ➔ [«Сохранение полученных факсов в папке «Входящие» \(Безусловное сохранен./ пересылка\)» на стр. 156](#)
- ➔ [«Сохранение полученных факсов в папке «Входящие» или «Конфиденциально» \(Условн. сохр./ пересылка\)» на стр. 164](#)

Страницы пустые или только небольшое количество текста печатается на второй странице при получении факсов

Вы можете печатать на одной странице с помощью **Удалить данные печати после разделения** в меню **Настройки разделения страницы**. Выберите **Удалить сверху** или **Удалить снизу** в **Удалить данные печати после разделения**, затем измените значение параметра **Порог**.

Соответствующая информация

- ➔ [«Настройки печати» на стр. 188](#)

Другие проблемы пересылки факсов

Невозможно произвести звонок по подключенному телефону

Подключите телефон к порту EХТ. на принтере и поднимите трубку телефона. Если в трубке не слышно сигнала, правильно подключите телефонный кабель.

Соответствующая информация

➔ [«Подключение телефонного аппарата к принтеру» на стр. 135](#)

Автоответчик не может отвечать на голосовые вызовы

На панели управления установите параметр принтера **Кол-во звон. для отв.** на число, превышающее количество звонков для автоответчика.

Соответствующая информация

➔ [«Основ. настройки» на стр. 190](#)

➔ [«Настройки автоответчика» на стр. 152](#)

Номер факса отправителя неправильный или не отображается на принятых факсах

Возможно, отправитель не настроил данные для верхнего колонтитула факса или настроил их неправильно. Свяжитесь с отправителем.

Другие проблемы


Незначительные удары тока при касании к принтеру

Если к компьютеру подключено множество дополнительных устройств, то при касании к принтеру может ощущаться незначительный удар тока. Установите на компьютер, к которому подключен принтер, заземляющий провод.

Громкий шум при работе

Если во время работы появляется слишком громкий шум, включите **Тихий режим**. Включение этой функции может снизить скорость печати.

Панель управления


Нажмите  на главном экране, затем включите **Тихий режим**.

Устранение неполадок


- Драйвер принтера для ОС Windows

Активируйте **Тихий режим** на вкладке **Главное**.

- Драйвер принтера для ОС Mac OS X

Выберите **Системные настройки** в меню  > **Принтеры и сканеры** (или **Печать и сканирование, Печать и факс**), а затем выберите принтер. Щелкните **Параметры и принадлежности** > **Параметры** (или **Драйвер**). Выберите **Включить** для параметра **Тихий режим**.

- Epson Scan 2

Нажмите на кнопку  для вызова меню **Конфигурация**. Настройте **Тихий режим** на вкладке **Сканировать**.

Неправильные дата и время

Правильно задайте на панели управления дату и время. Часы могут начать показывать неправильное время в случае падения напряжения из-за удара молнии или в случае, если питание было надолго отключено.

Соответствующая информация

➔ [«Основ. настройки» на стр. 217](#)

Не распознается устройство памяти

Активируйте устройство памяти в настройках **Интерф. запом. устр.** на панели управления.

Соответствующая информация

➔ [«Настройки принтера» на стр. 218](#)

Невозможно сохранить данные на устройство памяти

- Убедитесь, что устройство памяти не защищено от записи.
- Убедитесь, что устройство памяти имеет достаточный объем свободной памяти. Если памяти недостаточно, сохранение данных невозможно.

Соответствующая информация

➔ [«Характеристики внешних устройств USB» на стр. 307](#)

Забыли пароль

Если забыли пароль администратора, обратитесь в службу поддержки компании Epson.

Соответствующая информация

➔ [«Обращение в службу технической поддержки Epson» на стр. 326](#)

Брандмауэр блокирует приложение (только Windows)

Добавьте приложение в список программ, разрешенных брандмауэром Windows, в настройках безопасности на **Панели управления**.

«!» отображается на экране выбора фотографии

«!» отображается на ЖК-экране, когда файл изображения не поддерживается принтером.

Соответствующая информация

➔ [«Характеристики поддерживаемых данных» на стр. 308](#)

Установка дополнительных модулей

Код дополнительного шкафа

Ниже приведен код для дополнительного шкафа.

Для пользователей во всем мире: Optional Cabinet (C12C932891)

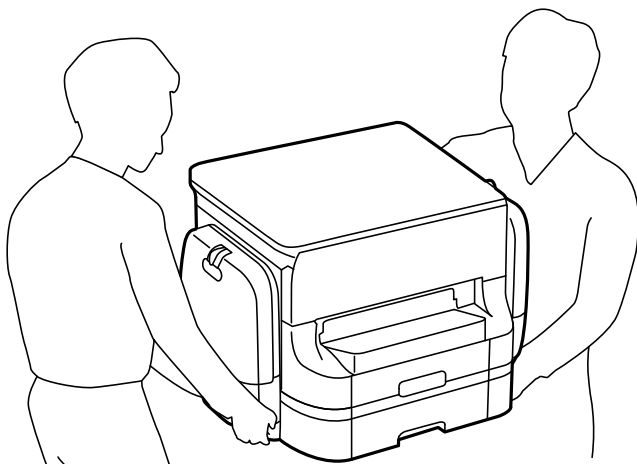
Для пользователей в Индии: Optional Cabinet (C12C932901)


Установка дополнительного шкафа

Шкаф можно прикрепить к принтеру и дополнительным кассетам для бумаги.

⚠ Предостережение:

- ❑ Перед установкой убедитесь, что принтер выключен, отсоедините шнур питания от принтера и отключите все кабели. В противном случае можно повредить шнур питания, что вызовет риск пожара или поражения электрическим током.
- ❑ Перед началом установки необходимо заблокировать ролики. Если шкаф неожиданно передвинется, можно получить травму.
- ❑ При подъеме принтера руки должны быть в положении, показанном ниже. Если поднимать принтер в другом положении, он может упасть или прищемить пальцы при опускании.



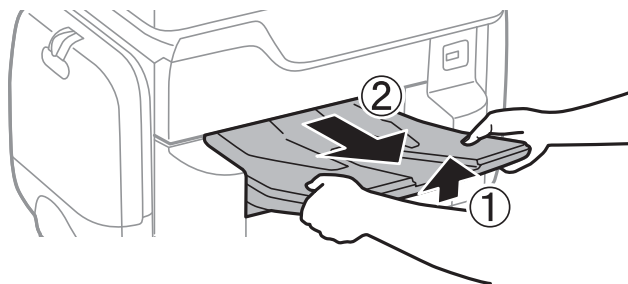
1. Выключите принтер нажатием кнопки , после чего отключите шнур питания.
2. Отключите все подключенные шнуры.

Примечание:

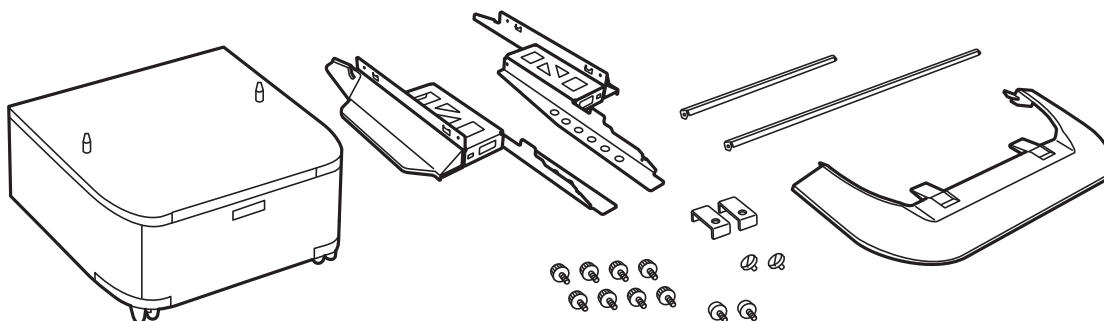
Если установлена дополнительная кассета для бумаги, также извлеките ее.

Установка дополнительных модулей

3. Снимите приемный лоток.



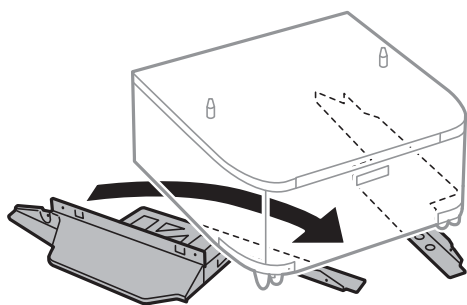
4. Выньте шкаф из упаковки и снимите упаковочный материал.
5. Проверьте комплектность.



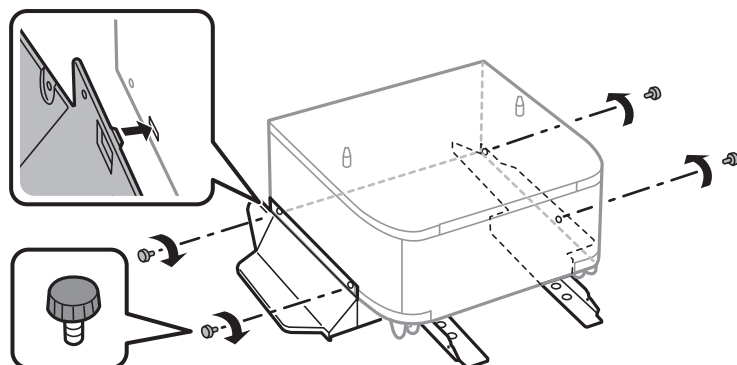
Примечание:

Форма стоек может отличаться от вида на картинке.

6. Поместите стойки внутрь колесиков шкафа.



7. Установите стойки с помощью деталей крепления и винтов.

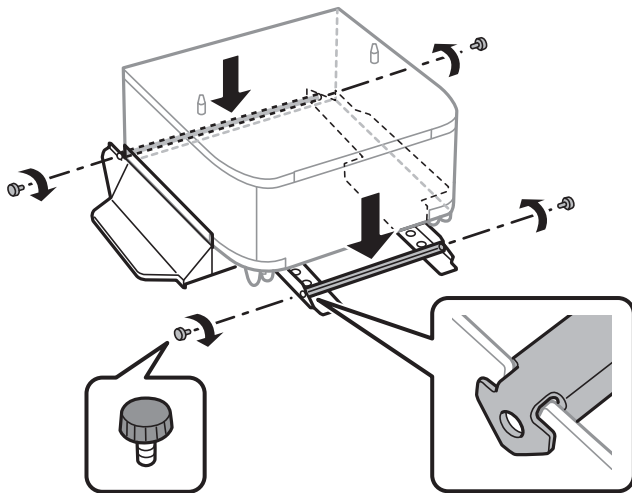


Установка дополнительных модулей

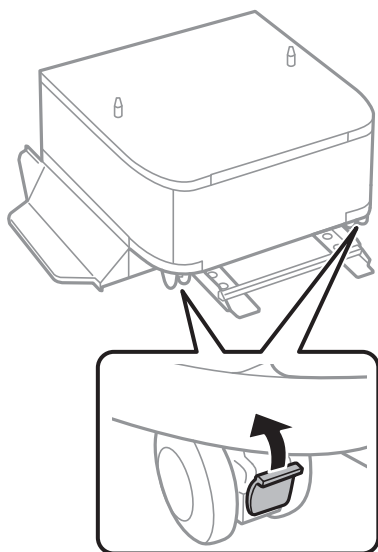
! **Важно:**

Точно убедитесь, что стойки надежно закреплены, в противном случае принтер может упасть.

8. Установите ребра жесткости с помощью деталей крепления и винтов.

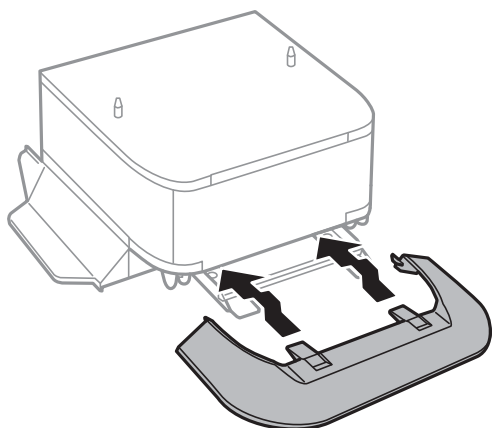


9. Поместите шкаф на плоскую поверхность и заблокируйте ролики, расположенные на его передней части.

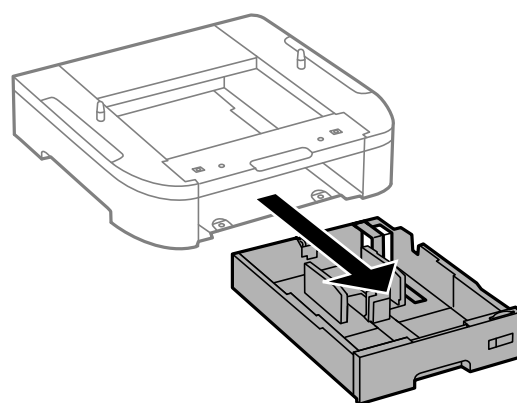
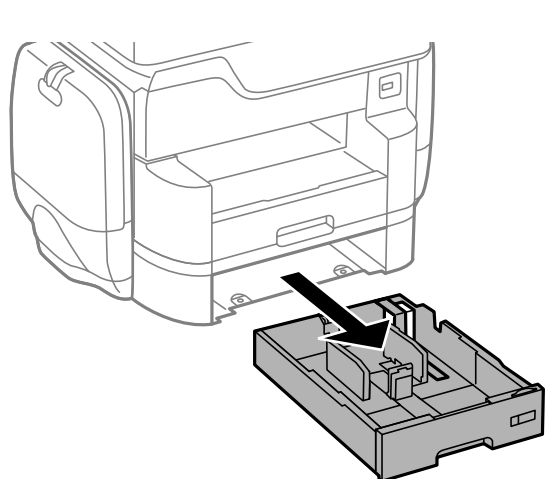


Установка дополнительных модулей

10. Закрепите крышку на стойках.

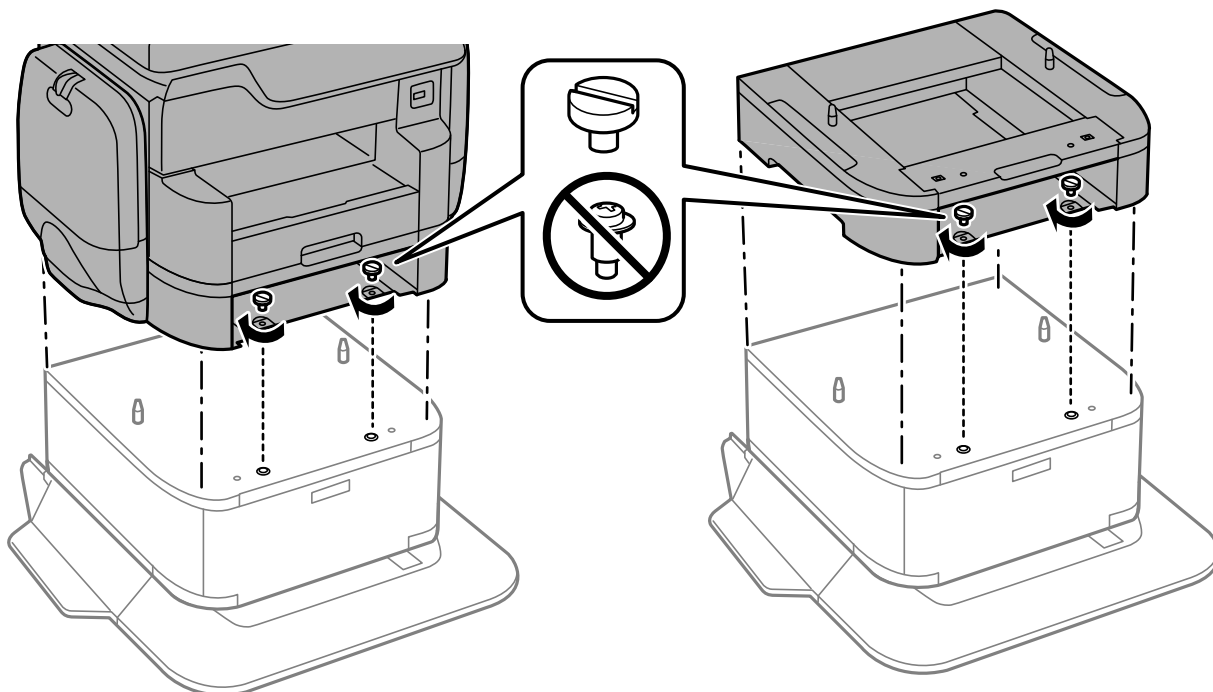


11. Вытащите кассета для бумаги.



Установка дополнительных модулей

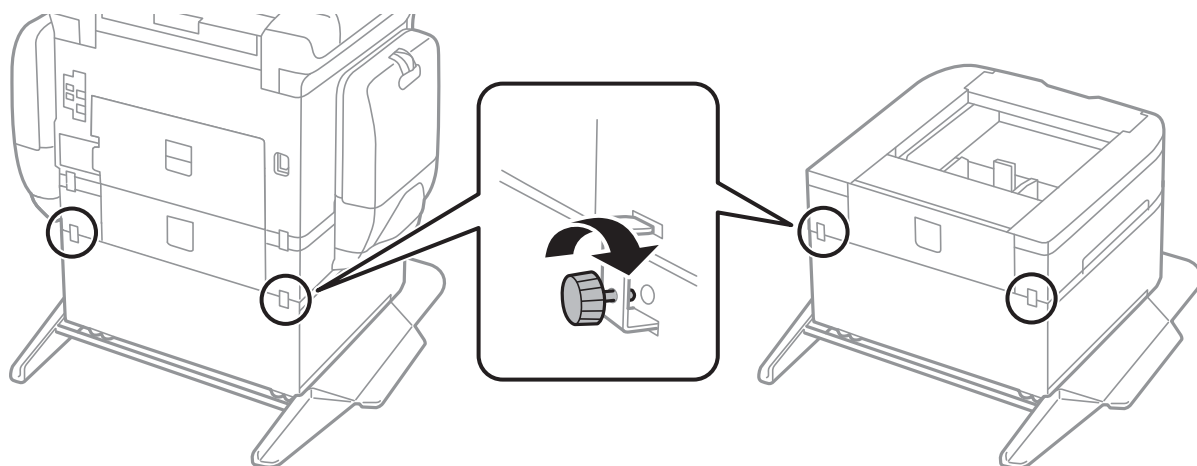
12. Осторожно опустите принтер или дополнительную кассету для бумаги на блок кассет так, чтобы совпали углы, и с помощью отвертки закрепите по углам винтами.



Примечание:

После сборки может остаться несколько винтов.

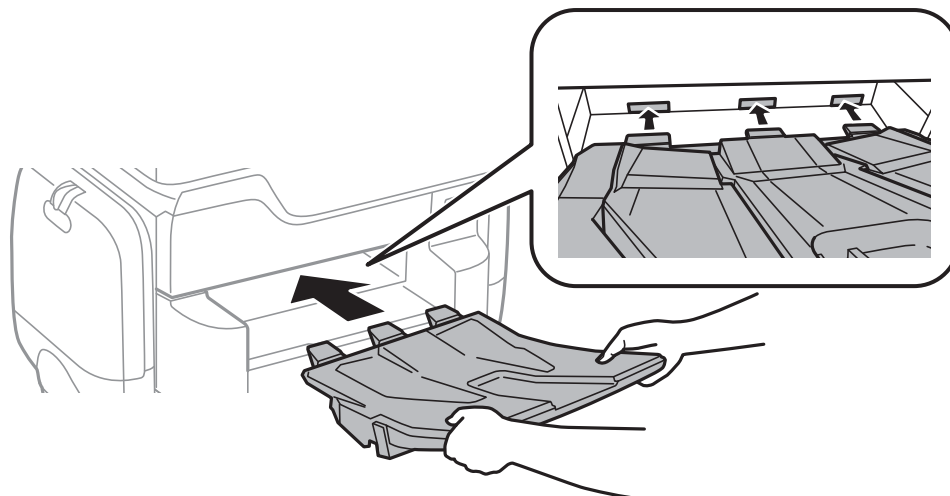
13. Закрепите принтер или дополнительную кассету для бумаги с задней стороны с помощью деталей крепления и винтов.



14. Вставьте кассета для бумаги.

Установка дополнительных модулей

15. Вставьте приемный лоток.



16. Подключите кабели и включите принтер в сеть питания.

Примечание:

При демонтаже шкафа необходимо выключить принтер, отсоединить шнур питания, отключить все кабели, а затем выполнить процедуру установки в обратном порядке.

Соответствующая информация

➔ [«Код дополнительного шкафа» на стр. 290](#)

Код для дополнительной кассеты для бумаги

Ниже приведен код для дополнительной кассеты для бумаги.

Для пользователей во всем мире: Optional Cassette Unit (C12C932611)

Для пользователей в Индии: Optional Cassette Unit (C12C932621)

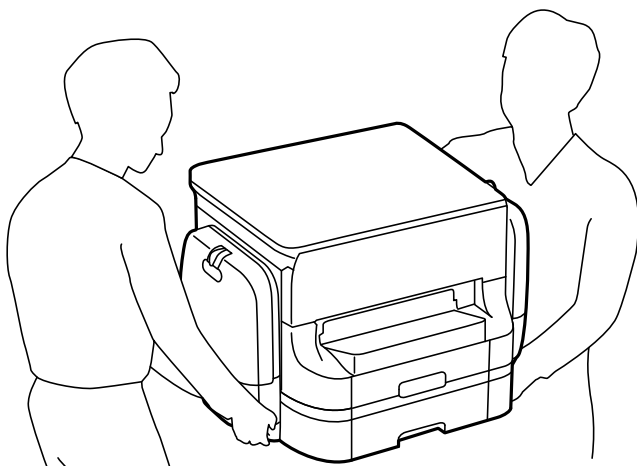
Установка дополнительных кассет для бумаги

Можно устанавливать не более 2 кассет для бумаги.

Установка дополнительных модулей


⚠ Предостережение:

- ❑ Перед установкой убедитесь, что принтер выключен, отсоедините шнур питания от принтера и отключите все кабели. В противном случае можно повредить шнур питания, что вызовет риск пожара или поражения электрическим током.
- ❑ При подъеме принтера руки должны быть в положении, показанном ниже. Если поднимать принтер в другом положении, он может упасть или прищемить пальцы при опускании.



! Важно:

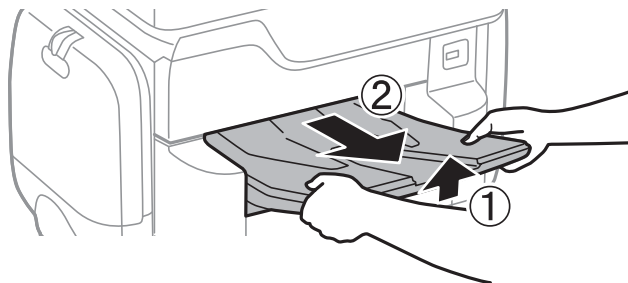
Если используется дополнительный шкаф, заранее установите его под нижней частью кассеты для бумаги.

1. Выключите принтер нажатием кнопки , после чего отключите шнур питания.
2. Отключите все подключенные шнуры.

Примечание:

Если установлены другие дополнительные кассеты для бумаги, их также следует снять.

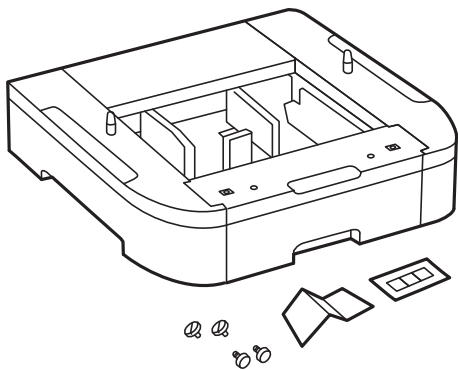
3. Снимите приемный лоток.



4. Выньте дополнительную кассету для бумаги из упаковки и снимите упаковочный материал.

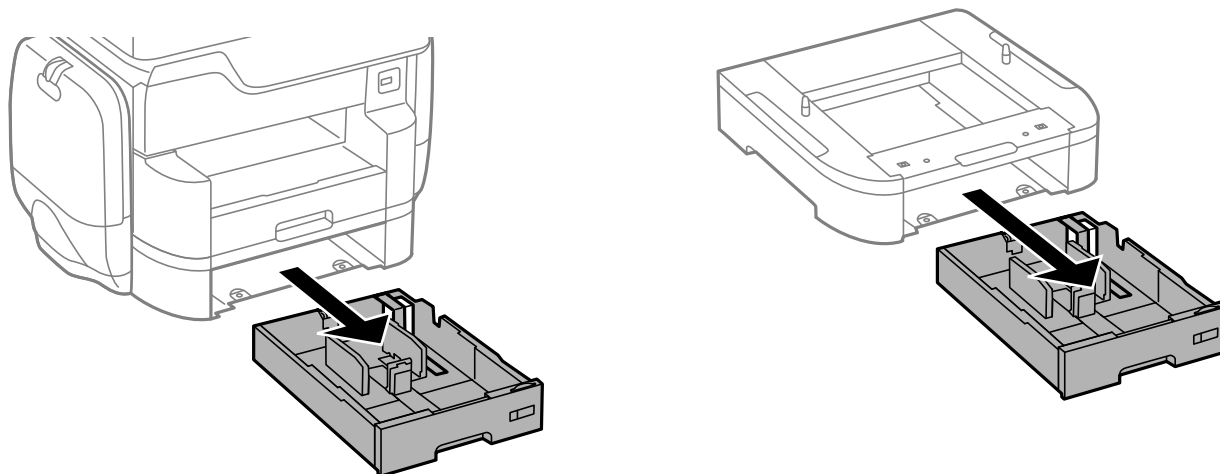
Установка дополнительных модулей

5. Проверьте комплектность.

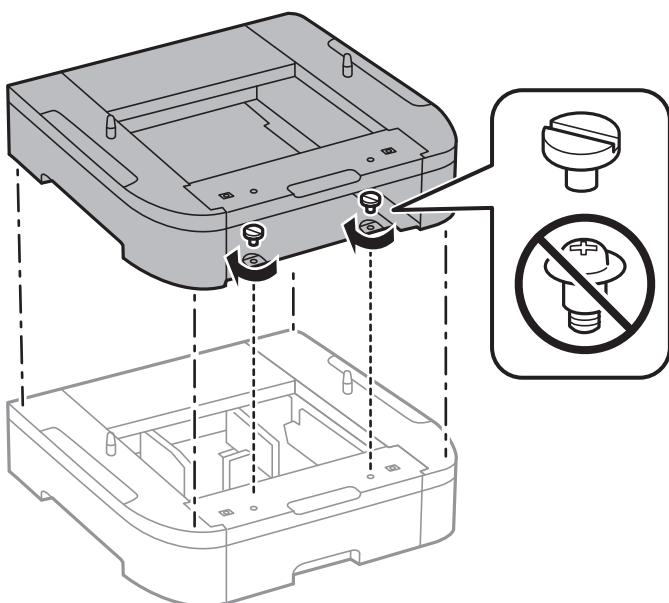


6. Поставьте дополнительную кассету на место установки принтера.

7. Вытащите кассета для бумаги.

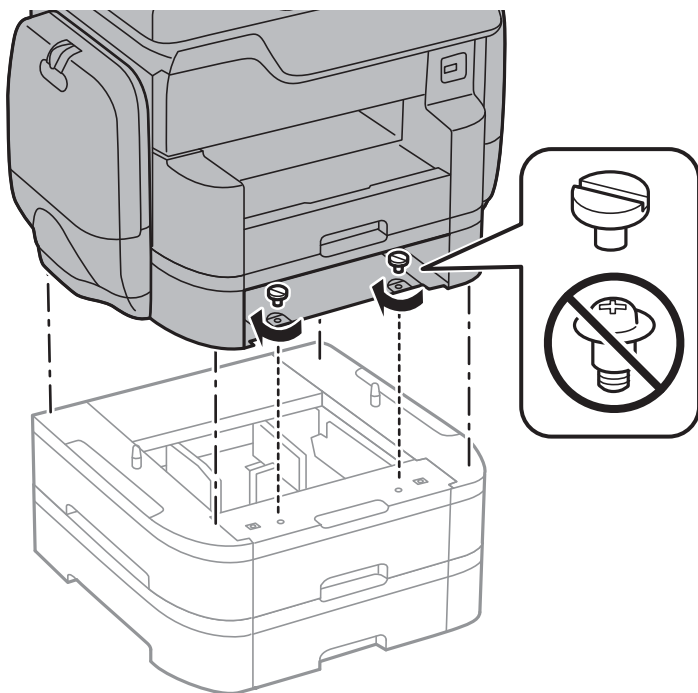


8. Если используется несколько опциональных кассет, разместите все дополнительные кассеты друг на друге и закрепите их с помощью винтов.



Установка дополнительных модулей

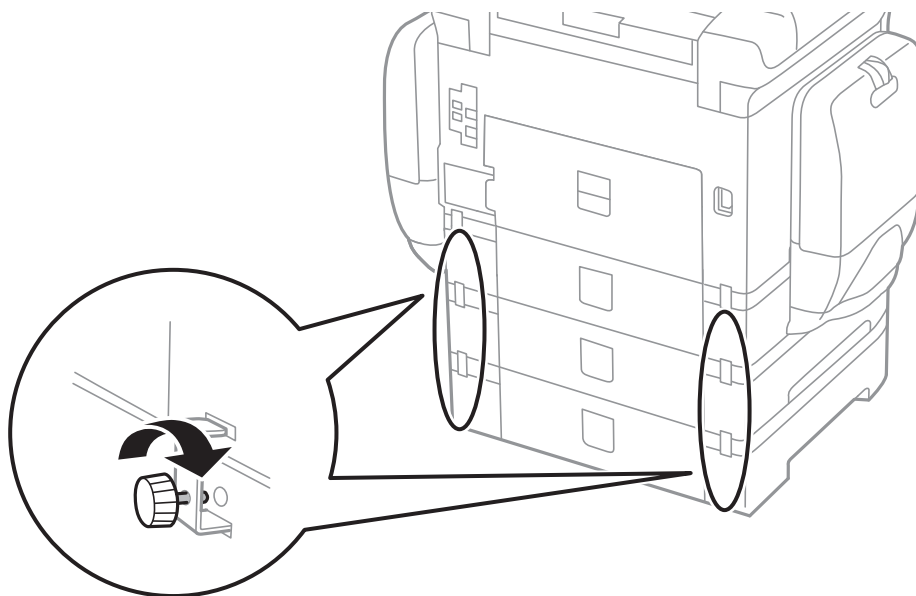
9. Осторожно опустите принтер на дополнительную кассету для бумаги так, чтобы совпали углы, и закрепите по углам винтами.



Примечание:

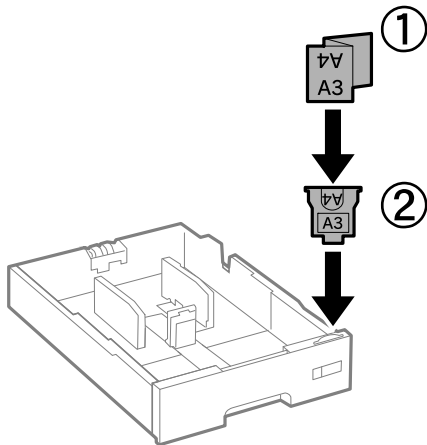
После сборки может остаться несколько винтов.

10. Закрепите принтер и дополнительную кассету для бумаги с задней стороны с помощью деталей крепления и винтов.

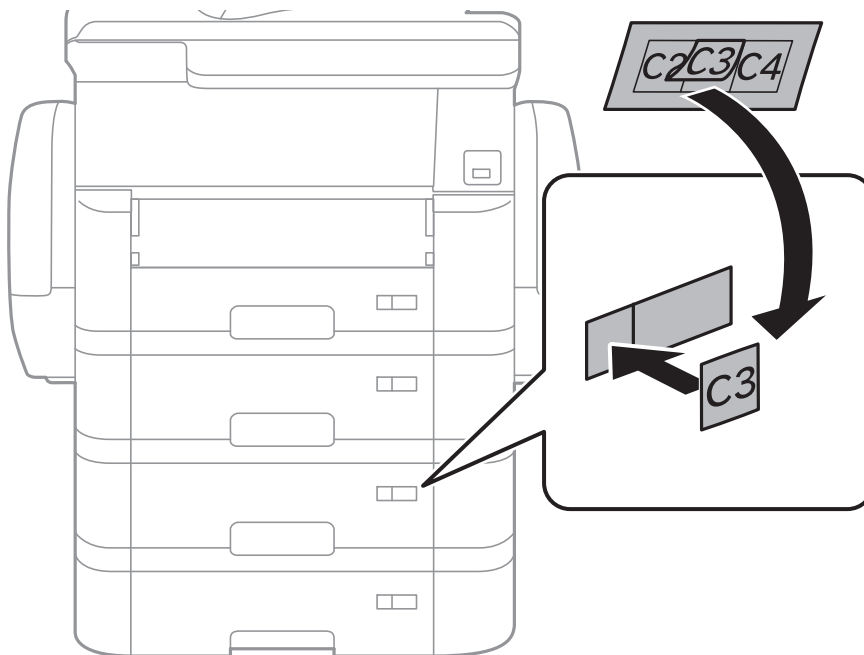


Установка дополнительных модулей

11. Вставьте в держатель этикетку с указанием размера бумаги, загружаемой в данную кассету.

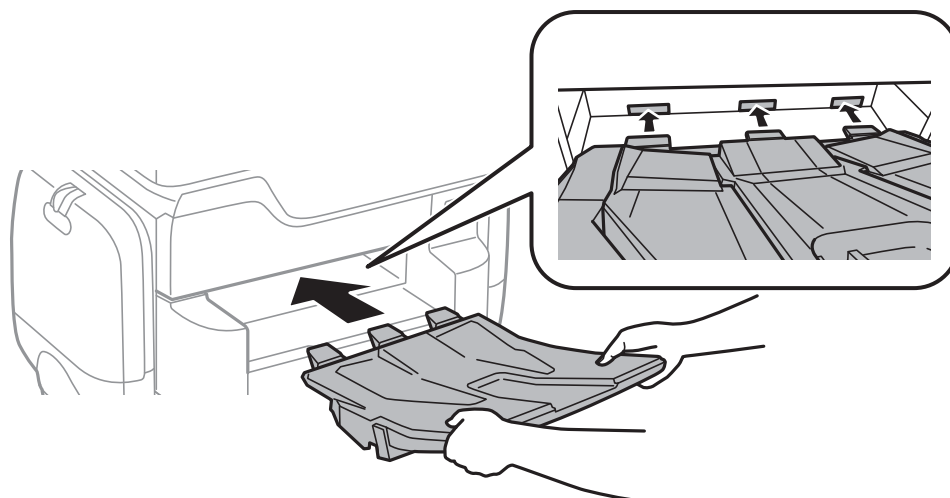




12. Вставьте кассета для бумаги.
13. Прикрепите наклейку с указанием номера кассеты.



Установка дополнительных модулей

14. Вставьте приемный лоток.



15. Подключите шнур питания и другие кабели, после чего подключите принтер к питанию.
16. Включите принтер нажатием кнопки .
17. Нажмите кнопку  и проверьте, отображается ли установленная дополнительная кассета на экране **Наст.бум.**

Примечание:

При демонтаже дополнительной кассеты для бумаги необходимо выключить принтер, отсоединить шнур питания, отключить все кабели, а затем выполнить процедуру установки в обратном порядке.

Переходите к настройке параметров драйвера принтера.

Соответствующая информация

- ➔ «Код для дополнительной кассеты для бумаги» на стр. 295
- ➔ «Установка дополнительного шкафа» на стр. 290

Настройка дополнительной кассеты для бумаги в драйвере принтера

Для использования дополнительной кассеты после ее установки драйвер принтера должен получить всю необходимую информацию.

Настройка дополнительной кассеты для бумаги в драйвере принтера: Windows

Примечание:

Войдите в систему на своем компьютере как администратор.

Установка дополнительных модулей

1. Откройте вкладку **Дополнительные настройки** в свойствах принтера.

Windows 10

Щелкните правой кнопкой мыши кнопку «Пуск» или нажмите и удерживайте ее, выберите **Панель управления > Просмотр устройств и принтеров** в разделе **Оборудование и звук**. Нажмите правой кнопкой мыши на значок принтера либо нажмите и удерживайте ее, выберите **Свойства принтера** и перейдите на вкладку **Дополнительные настройки**.

Windows 8.1/Windows 8/Windows Server 2012 R2/Windows Server 2012

Выберите **Рабочий стол > Настройки > Панель управления > Просмотр устройств и принтеров** в **Оборудование и звук**. Нажмите правой кнопкой мыши на значок принтера либо нажмите и удерживайте ее, выберите **Свойства принтера** и перейдите на вкладку **Дополнительные настройки**.

Windows 7/Windows Server 2008 R2

Нажмите кнопку «Пуск», выберите **Панель управления > Просмотр устройств и принтеров** в разделе **Оборудование и звук**. Нажмите правой кнопкой мыши на значок принтера, выберите **Свойства принтера** и перейдите на вкладку **Дополнительные настройки**.

Windows Vista/Windows Server 2008

Нажмите кнопку «Пуск», выберите **Панель управления > Принтеры** в **Оборудование и звук**. Нажмите правой кнопкой мыши на значок принтера, выберите **Свойства** и нажмите **Дополнительные настройки**.

Windows XP/Windows Server 2003 R2/Windows Server 2003


Нажмите кнопку «Пуск», выберите **Панель управления > Принтеры и другое оборудование > Принтеры и факсы**. Нажмите правой кнопкой мыши на значок принтера, выберите **Свойства** и перейдите на вкладку **Дополнительные настройки**.

2. Выберите **Получить от принтера**, а затем нажмите **Получить**.

Информация **Дополнительные источники бумаги** отобразится в **Текущая информация о принтере**.

3. Нажмите **ОК**.

Настройка дополнительной кассеты для бумаги в драйвере принтера – Mac OS X

1. Выберите **System Preferences** из меню  > **Принтеры и сканеры** (или **Печать и сканирование, Печать и факс**), а затем выберите свой принтер. Нажмите **Параметры и принадлежности > Параметры** (или **Драйвер**).
2. Настройте параметр **Нижняя кассета** в соответствии с количеством кассет для бумаги.
3. Нажмите **ОК**.

Приложение

Технические характеристики

Характеристики принтера

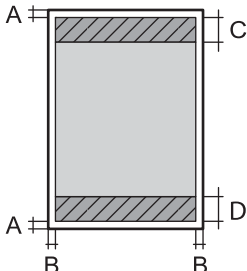
Расположение дюз печатающей головки		Дюзы черных чернил: 800 Дюзы цветных чернил: 800 для каждого цвета
Масса бумаги*	Простая бумага	64–90 г/м ² (17–24 фунтов)
	Плотная бумага	91–256 г/м ² (25–68 фунтов)
	Конверты	Конверт № 10, DL, С6: от 75 до 90 г/м ² (от 20 до 24 фунтов) Конверт С4: от 80 до 100 г/м ² (от 21 до 26 фунтов)

* Даже если толщина бумаги не выходит за этот диапазон, бумага может не подаваться в принтер или это может отрицательно сказаться на результатах печати в зависимости от свойств или качества бумаги.

Область печати

Область печати для одиночных листов

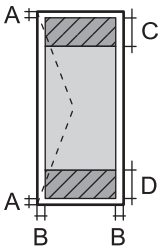
Из-за особенностей конструкции принтера качество печати может снизиться в затененных местах изображения.

	A	3.0 мм (0.12 дюйма)
	B	3.0 мм (0.12 дюйма)
	C	49.0 мм (1.93 дюйма)
	D	54.0 мм (2.13 дюйма)

Область печати для конвертов

Из-за особенностей конструкции принтера качество печати может снизиться в затененных местах изображения.

Приложение

	A	3.0 мм (0.12 дюйма)
	B	5.0 мм (0.20 дюйма)
	C	54.0 мм (2.13 дюйма)
	D	49.0 мм (1.93 дюйма)

Характеристики сканера

Тип сканера	Планшетный
Фотоэлемент	CIS
Эффективная площадь	14040 × 20400 пикселей (1200 точек на дюйм)
Максимальный размер документа	297 × 431.8 мм (11.7 × 17 дюйма) A3, Ledger
Разрешение сканирования	1200 точек на дюйм (основное сканирование) 2400 точек на дюйм (дополнительное сканирование)
Разрешение на выходе	50–9600 точек на дюйм (с шагом 1 точка на дюйм)
Глубина цвета	<p>Цветной режим</p> <ul style="list-style-type: none"> <input type="checkbox"/> 30 бит/пиксель на внутренние (10 бит/пиксель на внутренние цвета) <input type="checkbox"/> 24 бит/пиксель на внешние (8 бит/пиксель на внешние цвета) <p>Оттенки серого</p> <ul style="list-style-type: none"> <input type="checkbox"/> 16 бит/пиксель на внутренние <input type="checkbox"/> 8 бит/пиксель на внешние <p>Черно-белый режим</p> <ul style="list-style-type: none"> <input type="checkbox"/> 16 бит/пиксель на внутренние <input type="checkbox"/> 1 бит/пиксель на внешние
Источник света	Светодиод

Характеристики интерфейса

Для компьютера	SuperSpeed USB
Для внешних USB-устройств	Высокоскоростной USB

Характеристики факса

Тип факса	Переносной черно-белый и цветной факс (ITU-T Super Group 3)
-----------	---

Приложение

Поддерживаемые линии	Стандартные аналоговые телефонные линии, телефонные системы PBX (учрежденческой автоматической телефонной станции)
Скорость	До 33.6 кбит/с
Разрешение	Монохромный <input type="checkbox"/> Стандарт: 8 пикселей/мм × 3,85 линии/мм (203 пикселя/дюйм × 98 линий/дюйм) <input type="checkbox"/> Хорошее: 8 пикселей/мм × 7,7 линии/мм (203 пикселя/дюйм × 196 линий/дюйм) <input type="checkbox"/> Супервысокое: 8 пикселей/мм × 15,4 линии/мм (203 пикселя/дюйм × 392 линии/дюйм) <input type="checkbox"/> Сверхвысокое: 16 пикселей/мм × 15,4 линии/мм (406 пикселей/дюйм × 392 линии/дюйм) Цветной режим 200 × 200 точек на дюйм
Память страниц	До 550 страниц (при получении диаграммы ITU-T № 1 в режиме монохромной черновой печати)
Повторный набор*	2 раза (с 1-минутным интервалом)
Интерфейс	RJ-11 для телефонной линии, RJ-11 для подключения телефонного аппарата

* Параметры могут отличаться в зависимости от страны и региона.

Список функций сети

Функции		Поддержка	Комментарии	
Сетевые интерфейсы	Ethernet	✓	-	
	Wi-Fi	Инфраструктура	✓	-
		Ad hoc	-	-
		Wi-Fi Direct (простая точка доступа)	✓	-
Одновременное подключение	Ethernet и Wi-Fi Direct (простая точка доступа)	✓	-	
	Wi-Fi (режим инфраструктуры) и Wi-Fi Direct (простая точка доступа)	✓	-	

Приложение

Функции			Поддержка	Комментарии
Действие на панели	Настройка Wi-Fi	Мастер настройки Wi-Fi	✓	-
		Настройка с помощью кнопки (WPS)	✓	-
		Установка PIN-кода	✓	-
		Автоматическое подключение Wi-Fi	✓	-
		Соединение Epson iPrint	-	-
		Настройка Wi-Fi Direct	✓	-
	Общая настройка сети (имя устройства, адрес TCP/IP, DNS-сервер, прокси-сервер)		✓	-
	Проверка сетевого соединения		✓	-
	Состояние сети		✓	-
	Печать листка состояния сети		✓	-
	Отключение Wi-Fi		✓	-
	Восстановление заводских настроек		✓	-
	Настройка обмена файлами		✓	Только внешнее хранилище USB
Печать по сети	EpsonNet Print (Windows)	IPv4	✓	-
	Standard TCP/IP (Windows)	IPv4, IPv6	✓	-
	Печать через WSD (Windows)	IPv4, IPv6	✓	Windows Vista или более поздняя версия
	Печать через Bonjour (Mac OS X)	IPv4, IPv6	✓	-
	Печать через IPP (Windows, Mac OS X)	IPv4, IPv6	✓	-
	Печать UPnP	IPv4	-	Информационное оборудование
	Печать PictBridge (Wi-Fi)	IPv4	-	Цифровой фотоаппарат
	Epson Connect (печать сообщения эл. почты)	IPv4	✓	-
	AirPrint (iOS, Mac OS X)	IPv4, IPv6	✓	iOS 5 или более поздняя версия, Mac OS X v10.7 или более поздняя версия
	Google Cloud Print	IPv4, IPv6	✓	-

Приложение

Функции		Поддержка	Комментарии	
Сканирование по сети	Epson Scan 2	IPv4, IPv6	✓	-
	Event Manager	IPv4	-	-
	Document Capture Pro(Win) / Document Capture(Mac)	IPv4	✓	-
	Epson Connect (сканирование в облачную службу)	IPv4	✓	-
	AirPrint (сканирование)	IPv4, IPv6	✓	Mac OS X v10.9 или более поздняя версия
	АПД (2-стороннее сканирование)		✓	-
Факс	Отправка факса	IPv4	✓	-
	Прием факса	IPv4	✓	-
	AirPrint (Faxout)	IPv4, IPv6	✓	Mac OS X v10.8 или более поздняя версия

Характеристики Wi-Fi

Стандарты	IEEE802.11b/g/n *1
Диапазон частот	2,4 ГГц
Максимальная мощность передачи радиочастотного сигнала	19.8 дБм (EIRP)
Режимы соединения	Инфраструктура, Wi-Fi Direct (простая точка доступа)*2
Безопасность беспроводной связи	WEP (64/128bit), WPA2-PSK (AES)*3, WPA2-Enterprise

*1 IEEE802.11n доступно только для NT20.

*2 Не поддерживается для IEEE 802.11b.

*3 Соответствует стандартам WPA2 с поддержкой WPA/WPA2 Personal.

Характеристики Ethernet

Стандарты	IEEE802.3i (10BASE-T)*1 IEEE802.3u (100BASE-TX) IEEE802.3ab (1000BASE-T)*1 IEEE802.3az (энергосберегающий Ethernet)*2
-----------	--

Приложение

Режим связи	Автоматический, 10 Мбит/с полный дуплекс, 10 Мбит/с полудуплекс, 100 Мбит/с полный дуплекс, 100 Мбит/с полудуплекс
Разъем	RJ-45

- *1 Используйте кабель категории 5е или выше STP (экранированная витая пара), чтобы исключить воздействие радиочастотных помех.
- *2 Подключенное устройство должно быть совместимо с IEEE802.3az.

Протокол безопасности

IEEE802.1X*	
IPsec/IP-фильтрация	
SSL/TLS	HTTPS сервер-клиент
	IPPS
SMTPS (STARTTLS, SSL/TLS)	
SNMPv3	

- * Для подключения необходимо использовать устройство, соответствующее IEEE802.1X.

Совместимость с PostScript уровня 3

Используемый на этом принтере язык PostScript совместим с PostScript уровня 3.

Поддерживаемые службы сторонних организаций

AirPrint	Печать	iOS 5 или более поздняя версия/Mac OS X v10.7.x или более поздняя версия
	Сканирование	Mac OS X v10.9.x или более поздняя версия
	Факс	Mac OS X v10.8.x или более поздняя версия
Google Cloud Print		

Характеристики внешних устройств USB

Устройства	Максимальные характеристики
Флеш-накопитель USB	2 ТБ (в формате FAT, FAT32 или exFAT)

Нельзя использовать следующие устройства.

Приложение

- Устройство, для которого требуется соответствующий драйвер
- Устройство с настройками безопасности (пароль, шифрование и т. д.)

Компания Epson не может гарантировать работу всех внешних устройств.

Характеристики поддерживаемых данных

Формат файла	<p>Стандарт JPEG, снятый на цифровые камеры DCF*¹, совместим с версиями 1.0 и 2.0*²</p> <p>Изображения, совместимые с TIFF 6.0, которые приведены ниже:</p> <ul style="list-style-type: none"> <input type="checkbox"/> полноцветные изображения RGB (несжатые), <input type="checkbox"/> двоичные изображения (несжатые или не закодированные по схеме ССИТТ). <p>Файл данных, совместимый с версией PDF 1.7.</p>
Размер изображения	<p>По горизонтали: от 80 до 10200 пикселей.</p> <p>По вертикали: от 80 до 10200 пикселей.</p>
Размер файла	Менее 2 ГБ.
Максимальное количество файлов	<p>JPEG: 9990*³</p> <p>TIFF: 999</p> <p>PDF: 999</p>

*1 Норма проектирования для файловой системы камеры.

*2 Фотоданные, хранимые на цифровых фотокамерах со встроенной памятью, не поддерживаются.

*3 Одновременно могут отображаться до 999 файлов. (Если количество файлов превышает 999, файлы отображаются группами.)

Примечание:

«!» отображается на ЖК-экране, если принтер не может распознать файл изображения. Если в этом случае выбрано несколько макетов изображения, печатаются пустые разделы.

Размеры

Только принтер

Размеры	<p>Хранение</p> <ul style="list-style-type: none"> <input type="checkbox"/> Ширина: 787 мм (31.0 дюйма) <input type="checkbox"/> Глубина: 758 мм (29.8 дюйма) <input type="checkbox"/> Высота: 621 мм (24.4 дюйма) <p>Печать</p> <ul style="list-style-type: none"> <input type="checkbox"/> Ширина: 787 мм (31.0 дюйма) <input type="checkbox"/> Глубина: 866 мм (34.1 дюйма) <input type="checkbox"/> Высота: 699 мм (27.5 дюйма)
---------	---

Приложение

Масса*	Приблизит. 64.1 кг (141.3 фунта)
--------	----------------------------------

* Без контейнеры с чернилами и шнура питания.

Принтеры с дополнительными принадлежностями

Ниже приведены размеры принтеров с 2 кассетами для бумаги и шкафом (поставляются отдельно).

Размеры	<p>Хранение</p> <ul style="list-style-type: none"> <input type="checkbox"/> Ширина: 787 мм (31.0 дюйма) <input type="checkbox"/> Глубина: 873 мм (34.4 дюйма) <input type="checkbox"/> Высота: 1162 мм (45.7 дюйма) <p>Печать</p> <ul style="list-style-type: none"> <input type="checkbox"/> Ширина: 787 мм (31.0 дюйма) <input type="checkbox"/> Глубина: 873 мм (34.4 дюйма) <input type="checkbox"/> Высота: 1240 мм (48.8 дюйма)
Масса*	Приблизит. 111.5 кг (245.8 фунта)

* Без контейнеры с чернилами и шнура питания.

Электрические характеристики

Модель	Модель 100–240 В	Модель 100–240 В *1	Модель 220–240 В
Номинальный диапазон частоты	50–60 Гц	50–60 Гц	50–60 Гц
Номинальный ток	1.3–0.7 А	1.3–0.7 А	0.8 А
Потребление электроэнергии (при подключении по USB)	<p>Копирование в автономном режиме: прибл. 40 Вт (ISO/IEC24712)</p> <p>Режим готовности: прибл. 20 Вт</p> <p>Режим ожидания: прибл. 1.6 Вт</p> <p>Выключенное состояние: прибл. 0.45 Вт</p>	<p>Копирование в автономном режиме: прибл. 40 Вт (ISO/IEC24712)</p> <p>Режим готовности: прибл. 20 Вт</p> <p>Режим ожидания: прибл. 1.3 Вт</p> <p>Выключенное состояние: прибл. 0.2 Вт</p>	<p>Копирование в автономном режиме: прибл. 40 Вт (ISO/IEC24712)</p> <p>Режим готовности: прибл. 20 Вт</p> <p>Режим ожидания: прибл. 1.7 Вт</p> <p>Выключенное состояние: прибл. 0.45 Вт</p>

*1 Для европейских пользователей, которые приобрели модели, рассчитанные на напряжение 100–240 В, после января 2018 г.

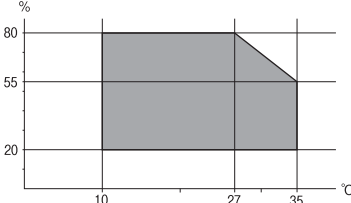
Примечание:

- Напряжение см. на ярлыке на принтере.
- Подробные сведения о потреблении энергии европейские пользователи могут прочитать на следующем сайте.

<http://www.epson.eu/energy-consumption>

Приложение

Требования к условиям окружающей среды

Эксплуатация	<p>Используйте принтер в диапазоне, показанном на следующем графике.</p>  <p>Температура: 10 – 35 °C (50 – 95 °F) Влажность: 20 – 80 % отн. вл. (без конденсации)</p>
При хранении	<p>Температура: От -20 до 40 °C (от -4 до 104 °F)* Влажность: 5 – 85% отн. вл. (без конденсации)</p>

* При 40°C (104°F) хранение разрешено не более 1 месяца.

Требования к условиям окружающей среды для Контейнеры с чернилами

Температура хранения	От -20 до 40 °C (от -4 до 104 °F)*
Температура заморозки	<p>-23 °C (9.4 °F) Чернила оттаивают и становятся пригодными к использованию прикл. через 12 часов при 25 °C (77 °F).</p>

* Один месяц можно хранить при температуре 40 °C (104 °F).

Системные требования

- Windows 10 (32-разрядная, 64-разрядная)/Windows 8.1 (32-разрядная, 64-разрядная)/Windows 8 (32-разрядная, 64-разрядная)/Windows 7 (32-разрядная, 64-разрядная)/Windows Vista (32-разрядная, 64-разрядная)/Windows XP SP3 и выше (32-разрядная)/Windows XP Professional x64 Edition SP2 и выше/Windows Server 2012 R2/Windows Server 2012/Windows Server 2008 R2/Windows Server 2008/Windows Server 2003 R2/Windows Server 2003 SP2 и выше
- Mac OS X v10.11.x/Mac OS X v10.10.x/Mac OS X v10.9.x/Mac OS X v10.8.x/Mac OS X v10.7.x/Mac OS X v10.6.8

Примечание:

- Система Mac OS X может не поддерживать некоторые приложения и функции.
- Файловая система UNIX (UFS) для Mac OS X не поддерживается.

Информация о шрифтах

Доступные шрифты для PostScript

Название шрифта	Семейство	Эквивалент для HP
Nimbus Mono	Medium, Bold, Italic, Bold Italic	Courier
Letter Gothic	Medium, Bold, Italic	Letter Gothic
Nimbus Mono PS	Regular, Bold, Oblique, Bold Oblique	CourierPS
Nimbus Roman No4	Medium, Bold, Italic, Bold Italic	CG Times
URW Classico	Medium, Bold, Italic, Bold Italic	CG Omega
URW Coronet	-	Coronet
URW Clarendon Condensed	-	Clarendon Condensed
URW Classic Sans	Medium, Bold, Italic, Bold Italic	Univers
URW Classic Sans Condensed	Medium, Bold, Italic, Bold Italic	Univers Condensed
Antique Olive	Medium, Bold, Italic	Antique Olive
Garamond	Antiqua, Halbfett, Kursiv, Kursiv Halbfett	Garamond
Mauritius	-	Marigold
Algiers	Medium, Extra Bold	Albertus
NimbusSansNo2	Medium, Bold, Italic, Bold Italic	Arial
Nimbus Roman No9	Medium, Bold, Italic, Bold Italic	Times New Roman
Nimbus Sans	Medium, Bold, Oblique, Bold Oblique	Helvetica
Nimbus Sans Narrow	Medium, Bold, Oblique, Bold Oblique	Helvetica Narrow
Palladio	Roman, Bold, Italic, Bold Italic	Palatino
URW Gothic	Book, Demi, Book Oblique, Demi Oblique	ITC Avant Garde
URW Bookman	Light, Demi, Light Italic, Demi Italic	ITC Bookman
URW Century Schoolbook	Roman, Bold, Italic, Bold Italic	New Century Schoolbook
Nimbus Roman	Medium, Bold, Italic, Bold Italic	Times
URW Chancery Medium Italic	-	ITC Zapf Chancery Italic
Symbol	-	Symbol
URW Dingbats	-	Wingdings
Dingbats	-	ITC Zapf Dingbats
Standard Symbol	-	SymbolPS

Доступные шрифты для PCL (URW)

Масштабируемый шрифт

Название шрифта	Семейство	Эквивалент для HP	Набор символов для PCL5
Nimbus Mono	Medium, Bold, Italic, Bold Italic	Courier	1
Letter Gothic	Medium, Bold, Italic	Letter Gothic	1
Nimbus Mono PS	Regular, Bold, Oblique, Bold Oblique	CourierPS	3
Nimbus Roman No4	Medium, Bold, Italic, Bold Italic	CG Times	2
URW Classico	Medium, Bold, Italic, Bold Italic	CG Omega	3
URW Coronet	-	Coronet	3
URW Clarendon Condensed	-	Clarendon Condensed	3
URW Classic Sans	Medium, Bold, Italic, Bold Italic	Univers	2
URW Classic Sans Condensed	Medium, Bold, Italic, Bold Italic	Univers Condensed	3
Antique Olive	Medium, Bold, Italic	Antique Olive	3
Garamond	Antiqua, Halbfett, Kursiv, Kursiv Halbfett	Garamond	3
Mauritius	-	Marigold	3
Algiers	Medium, Extra Bold	Albertus	3
NimbusSansNo2	Medium, Bold, Italic, Bold Italic	Arial	3
Nimbus Roman No9	Medium, Bold, Italic, Bold Italic	Times New	3
Nimbus Sans	Medium, Bold, Oblique, Bold Oblique	Helvetica	3
Nimbus Sans Narrow	Medium, Bold, Oblique, Bold Oblique	Helvetica Narrow	3
Palladio	Roman, Bold, Italic, Bold Italic	Palatino	3
URW Gothic	Book, Demi, Book Oblique, Demi Oblique	ITC Avant Garde Gothic	3
URW Bookman	Light, Demi, Light Italic, Demi Italic	ITC Bookman	3
URW Century Schoolbook	Roman, Bold, Italic, Bold Italic	New Century Schoolbook	3
Nimbus Roman	Medium, Bold, Italic, Bold Italic	Times	3
URW Chancery Medium Italic	-	ITC Zapf Chancery Medium Italic	3
Symbol	-	Symbol	4
URW Dingbats	-	Wingdings	5
Dingbats	-	ITC Zapf Dingbats	6
Standard Symbol	-	SymbolPS	4

Приложение

Название шрифта	Семейство	Эквивалент для HP	Набор символов для PCL5
URW David	Medium, Bold	HP David	7
URW Narkis	Medium, Bold	HP Narkis	7
URW Miryam	Medium, Bold, Italic	HP Miryam	7
URW Koufi	Medium, Bold	Koufi	8
URW Naskh	Medium, Bold	Naskh	8
URW Ryadh	Medium, Bold	Ryadh	8

Растровый шрифт

Название шрифта	Набор символов
Line Printer	9

Растровый шрифт OCR/штрихкода (только для PCL5)

Название шрифта	Семейство	Набор символов
OCR A	-	10
OCR B	-	11
Code39	9.37cpi, 4.68cpi	12
EAN/UPC	Medium, Bold	13

Примечание:

В зависимости от плотности печати, а также качества и цвета бумаги шрифты OCR A, OCR B, Code39 и EAN/UPC могут быть нечитаемыми. Прежде чем распечатывать данные в больших объемах, распечатайте образец и убедитесь в том, что эти шрифты можно прочесть.

Список наборов символов

Принтер имеет доступ к различным наборам символов. Многие из этих наборов различаются только международными символами, индивидуальными для каждого языка.

При выборе шрифта следует учитывать, какой набор символов с ним сочетается.

Примечание:

Так как большинство программ обрабатывает шрифты и символы автоматически, вам, скорее всего, никогда не придется корректировать параметры принтера. Однако, если вы пишете собственные программы для управления принтером или используете устаревшие программы, которые не могут управлять шрифтами, сведения о наборах символов можно найти в следующих разделах.

Приложение

Список наборов символов для языка PCL 5

Название набора символов	Атрибут	Классификация шрифта												
		1	2	3	4	5	6	7	8	9	10	11	12	13
Norweg1	0D	✓	✓	✓	-	-	-	-	-	-	-	-	-	-
Roman Extension	0E	-	-	-	-	-	-	-	-	✓	-	-	-	-
Italian	0I	✓	✓	✓	-	-	-	-	-	-	-	-	-	-
ECM94-1	0N	✓	✓	✓	-	-	-	-	-	✓	-	-	-	-
Swedis2	0S	✓	✓	✓	-	-	-	-	-	-	-	-	-	-
ANSI ASCII	0U	✓	✓	✓	-	-	-	✓	✓	-	-	-	-	-
UK	1E	✓	✓	✓	-	-	-	-	-	-	-	-	-	-
French2	1F	✓	✓	✓	-	-	-	-	-	-	-	-	-	-
German	1G	✓	✓	✓	-	-	-	-	-	-	-	-	-	-
Legal	1U	✓	✓	✓	-	-	-	-	-	✓	-	-	-	-
8859-2 ISO	2N	✓	✓	✓	-	-	-	-	-	✓	-	-	-	-
Spanish	2S	✓	✓	✓	-	-	-	-	-	-	-	-	-	-
ISO 8859/4 Latin 4	4N	✓	✓	✓	-	-	-	-	-	-	-	-	-	-
Roman-9	4U	✓	✓	✓	-	-	-	-	-	-	-	-	-	-
PsMath	5M	✓	✓	✓	-	-	-	✓	✓	-	-	-	-	-
8859-9 ISO	5N	✓	✓	✓	-	-	-	-	-	✓	-	-	-	-
WiTurkish	5T	✓	✓	✓	-	-	-	-	-	-	-	-	-	-
MsPublishin	6J	✓	✓	✓	-	-	-	-	-	-	-	-	-	-
VeMath	6M	✓	✓	✓	-	-	-	-	-	-	-	-	-	-
8859-10ISO	6N	✓	✓	✓	-	-	-	-	-	✓	-	-	-	-
DeskTop	7J	✓	✓	✓	-	-	-	-	-	-	-	-	-	-
Math-8	8M	✓	✓	✓	-	-	-	✓	✓	-	-	-	-	-
Roman-8	8U	✓	✓	✓	-	-	-	-	-	✓	-	-	-	-
WiE.Europe	9E	✓	✓	✓	-	-	-	-	-	-	-	-	-	-
Pc1004	9J	✓	✓	✓	-	-	-	-	-	-	-	-	-	-
8859-15ISO	9N	✓	✓	✓	-	-	-	-	-	✓	-	-	-	-
PcTk437	9T	✓	✓	✓	-	-	-	-	-	-	-	-	-	-
Windows	9U	✓	✓	✓	-	-	-	-	-	-	-	-	-	-

Приложение

Название набора символов	Атрибут	Классификация шрифта												
		1	2	3	4	5	6	7	8	9	10	11	12	13
PsText	10J	✓	✓	✓	-	-	-	-	-	-	-	-	-	-
IBM-US	10U	✓	✓	✓	-	-	-	-	-	✓	-	-	-	-
IBM-DN	11U	✓	✓	✓	-	-	-	-	-	✓	-	-	-	-
McText	12J	✓	✓	✓	-	-	-	-	-	-	-	-	-	-
PcMultiling	12U	✓	✓	✓	-	-	-	-	-	✓	-	-	-	-
VeInternati	13J	✓	✓	✓	-	-	-	-	-	-	-	-	-	-
PcEur858	13U	✓	✓	✓	-	-	-	-	-	-	-	-	-	-
VeUS	14J	✓	✓	✓	-	-	-	-	-	-	-	-	-	-
PiFont	15U	✓	✓	✓	-	-	-	-	-	-	-	-	-	-
PcE.Europe	17U	✓	✓	✓	-	-	-	-	-	-	-	-	-	-
Unicode 3.0	18N	✓	✓	✓	-	-	-	✓	✓	-	-	-	-	-
WiBALT	19L	✓	✓	✓	-	-	-	-	-	-	-	-	-	-
WiAnsi	19U	✓	✓	✓	-	-	-	-	-	-	-	-	-	-
PcBlt775	26U	✓	✓	✓	-	-	-	-	-	-	-	-	-	-
Pc866Cyr	3R	✓	✓	-	-	-	-	-	-	-	-	-	-	-
Greek8	8G	✓	✓	-	-	-	-	-	-	-	-	-	-	-
WinGrk	9G	✓	✓	-	-	-	-	-	-	-	-	-	-	-
WinCyr	9R	✓	✓	-	-	-	-	-	-	-	-	-	-	-
Pc851Grk	10G	✓	✓	-	-	-	-	-	-	-	-	-	-	-
ISOCyr	10N	✓	✓	-	-	-	-	-	-	✓	-	-	-	-
Pc8Grk	12G	✓	✓	-	-	-	-	-	-	-	-	-	-	-
ISOGrk	12N	✓	✓	-	-	-	-	-	-	-	-	-	-	-
Pc866Ukr	14R	✓	✓	-	-	-	-	-	-	-	-	-	-	-
Hebrew7	0H	✓	-	-	-	-	-	✓	-	-	-	-	-	-
8859-8 ISO	7H	✓	-	-	-	-	-	✓	-	-	-	-	-	-
Hebrew8	8H	✓	-	-	-	-	-	✓	-	-	-	-	-	-
Pc862Heb	15H	✓	-	-	-	-	-	✓	-	-	-	-	-	-
PC-862, Hebrew	15Q	✓	-	-	-	-	-	✓	-	-	-	-	-	-
Arabic8	8V	-	-	-	-	-	-	-	✓	-	-	-	-	-
HPWARA	9V	-	-	-	-	-	-	-	✓	-	-	-	-	-

Приложение

Название набора символов	Атрибут	Классификация шрифта												
		1	2	3	4	5	6	7	8	9	10	11	12	13
Pc864Ara	10V	-	-	-	-	-	-	-	✓	-	-	-	-	-
Symbol	19M	-	-	-	✓	-	-	-	-	-	-	-	-	-
Wingdings	579L	-	-	-	-	✓	-	-	-	-	-	-	-	-
ZapfDingbats	14L	-	-	-	-	-	✓	-	-	-	-	-	-	-
OCR A	00	-	-	-	-	-	-	-	-	-	✓	-	-	-
OCR B	10	-	-	-	-	-	-	-	-	-	-	✓	-	-
OCR B Extension	3Q	-	-	-	-	-	-	-	-	-	-	✓	-	-
Code3-9	0Y	-	-	-	-	-	-	-	-	-	-	-	✓	-
EAN/UPC	8Y	-	-	-	-	-	-	-	-	-	-	-	-	✓

Нормативная информация

Стандарты и аттестации

Стандарты и аттестации для американской модели

Безопасность	UL60950-1 CAN/CSA-C22.2 No.60950-1
Электромагнитная совместимость	FCC Part 15 Subpart B Class B CAN/CSA-CEI/IEC CISPR 22 Class B

Данное оборудование содержит следующий беспроводной модуль.

Производитель: Askey Computer Corporation

Тип: WLU6320-D69 (RoHS)

Данный продукт соответствует части 15 правил Американской государственной комиссии по коммуникациям и документу RSS-210 правил IC. Компания Epson не несет ответственности за несоблюдение требований защиты в случае нереконструируемых модификаций продукта. Эксплуатация разрешена при соблюдении следующих двух условий: (1) данный прибор не должен вызывать вредных помех; и (2) данный прибор должен принимать все помехи, включая помехи, которые могут препятствовать его нормальной эксплуатации.

Во избежание генерации помех и для обеспечения максимальной защиты устройство следует устанавливать и эксплуатировать вдали от окон. Оборудование (или передающая антенна), установленное снаружи, подлежит лицензированию.

Данное оборудование соответствует ограничениям FCC/IC на лучевую нагрузку, установленным для неконтролируемой среды, и удовлетворяет Указаниям Американской государственной комиссии по

Приложение

коммуникациям (FCC) по радиочастотному облучению в Приложении С к стандартам OET65 и RSS-102 Правил IC для радиочастотного облучения. Данное оборудование должно устанавливаться и эксплуатироваться так, чтобы радиатор находился на расстоянии не менее 7,9 дюйма (20 см) от пользователя (за исключением конечностей: рук, запястий, ступней и лодыжек).

Стандарты и аттестации для европейской модели

Для европейских пользователей

Настоящим компания Seiko Epson Corporation заявляет, что указанная модель оборудования, оснащенная радиоустройством, соответствует положениям Директивы ЕС 2014/53/EU. Полный текст декларации соответствия ЕС доступен на указанном веб-сайте.

<http://www.epson.eu/conformity>

C522A

Для использования только на территории Ирландии, Великобритании, Австрии, Германии, Лихтенштейна, Швейцарии, Франции, Бельгии, Люксембурга, Нидерландов, Италии, Португалии, Испании, Дании, Финляндии, Норвегии, Швеции, Исландии, Хорватии, Кипра, Греции, Словении, Мальты, Болгарии, Чехии, Эстонии, Венгрии, Латвии, Литвы, Польши, Румынии и Словакии.

Компания Epson не несет ответственности за несоблюдение требований защиты в случае нереконструированных модификаций продуктов.



Стандарты и аттестации для австралийской модели

Электромагнитная совместимость	AS/NZS CISPR22 Class B
--------------------------------	------------------------

Компания Epson настоящим заявляет, что указанная ниже модель устройства соответствует принципиальным требованиям и другим применимым условиям Директивы AS/NZS4268:

C522A

Компания Epson не несет ответственности за несоблюдение требований защиты в случае нереконструированных модификаций продуктов.

Немецкий сертификат Blue Angel

Просмотрите следующий веб-сайт, чтобы просмотреть, соответствует ли этот принтер стандартам немецкого сертификата Blue Angel.

<http://www.epson.de/blauerengel>

Запрет на копирование

Соблюдение следующих запретов обеспечивает ответственное и легальное использование принтера.

Предметы, запрещенные законом для копирования:

Приложение

- банкноты, монеты, государственные ценные бумаги, государственные залоговые бумаги и муниципальные ценные бумаги;
- неиспользованные почтовые марки, предварительно проштампованные открытки и другие почтовые отправления с действующими почтовыми знаками;
- государственные акцизные марки и ценные бумаги в соответствии с процессуальными нормами.

Необходимо соблюдать осторожность при копировании следующих предметов:

- личные ценные бумаги (сертификаты на акции, передаваемые соло векселя, чеки и т. д.), пропуска, сертификаты на скидки и т. д.;
- паспорта, водительские удостоверения, талоны техосмотра, дорожные пропуска, продовольственные талоны, билеты и т. д.

Примечание:

Копирование данных предметов может быть также запрещено законом.

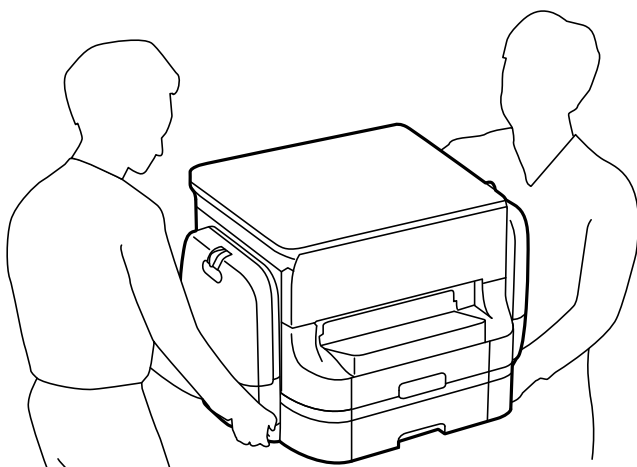
Сознательное использование авторских материалов:

Нарушение легального использования принтера может произойти при неправильном копировании авторских материалов. За исключением случаев действия по совету компетентного юриста, необходимо получить разрешение на копирование таких материалов от владельца авторского права.

Перемещение и транспортировка принтера

 **Предостережение:**

- При перемещении принтер следует поднимать в устойчивом положении. Если поднимать принтер в неустойчивом положении, это может привести к травме.
- Так как принтер достаточно тяжелый, во время распаковки и транспортировки необходимо, чтобы его всегда переносили несколько человек.
- При подъеме принтера руки должны быть в положении, показанном ниже. Если поднимать принтер в другом положении, он может упасть или прищемить пальцы при опускании.




- При перемещении принтер не следует наклонять более чем на 10 градусов. В противном случае он может упасть.

Передвижение принтера

⚠ Предостережение:

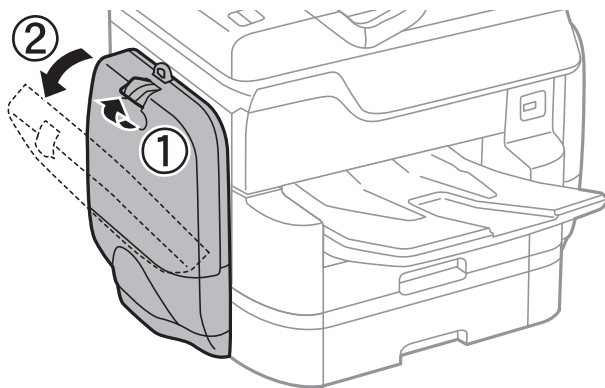
Не прикрепляйте приемный лоток к автоматическому податчику, так как он является нестабильным. Если принтер неожиданно передвинется при его перемещении, можно получить травму.

1. Выключите принтер нажатием кнопки .
2. Убедитесь, что индикатор питания погас, затем отсоедините шнур питания.

! Важно:

Отключайте шнур питания, когда индикатор питания погаснет. В противном случае печатающая головка не возвращается в исходное положение, что приводит к высыханию чернил и невозможности печати.

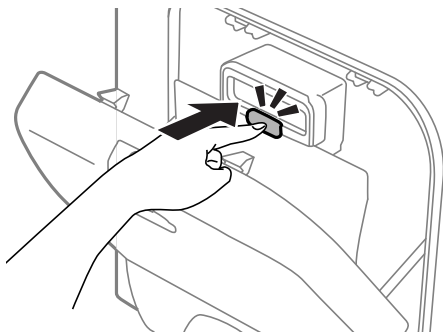
3. Отсоедините все кабели (например, шнур питания и кабель USB).
4. Снимите приемный лоток.
5. Извлеките из принтера всю бумагу.
6. Убедитесь, что в принтере не содержатся оригиналы.
7. Уберите подставку для бумаги.
8. Откройте емкость для чернил.



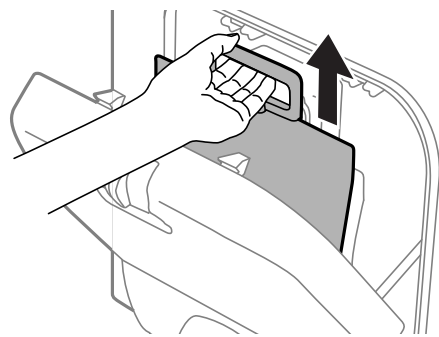
Приложение

9. Надавите на ручку контейнер с чернилами.

Выдвинется контейнер с чернилами.



10. Поднимите контейнер с чернилами.



Примечание:

- Если не удастся поднять контейнер с чернилами, потяните ручку вперед.
- Перевозите извлеченные контейнеры с чернилами отверстием подачи чернил вверх и контейнеры с чернилами вниз.
- Не роняйте контейнер с чернилами и не стучите им по твердым предметам, поскольку это может привести к протеканию чернил.

11. Закройте емкость для чернил.

12. Откройте другой емкость для чернил на другой стороне принтера и извлеките все контейнеры с чернилами.

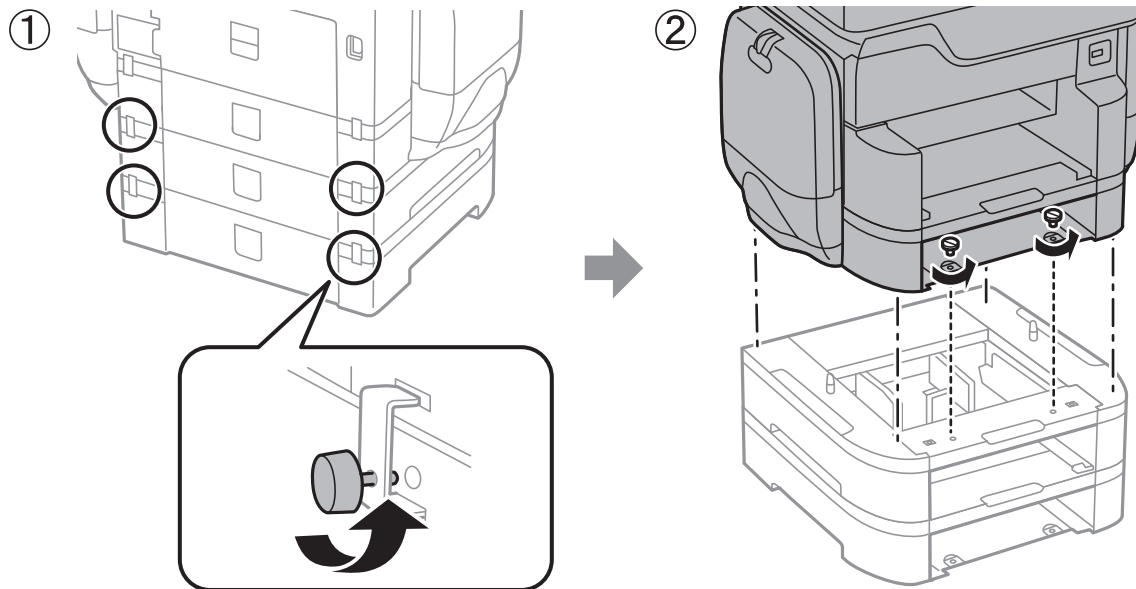
Принтер готов к перемещению.

Соответствующая информация

➔ «Названия деталей и их функции» на стр. 18

Перемещение принтера при подключенных дополнительных кассетах для бумаги

Выполните действия для перемещения принтера, затем извлеките кассеты для бумаги 3 и 4. Затем выполните действия, указанные на следующих изображениях.



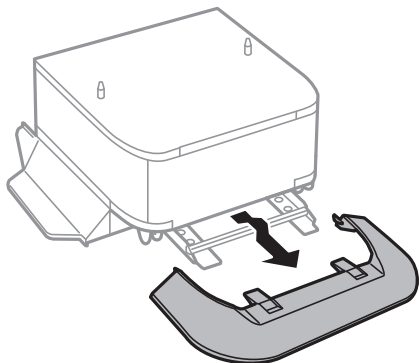
Соответствующая информация

➔ [«Передвижение принтера» на стр. 319](#)

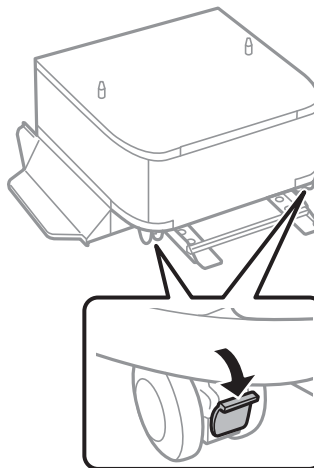
Перемещение принтера при дополнительном шкафе

Перед перемещением принтера удалите подставку шкафа. Выполните действия по перемещению принтера, затем выполните действия, показанные на следующих изображениях.

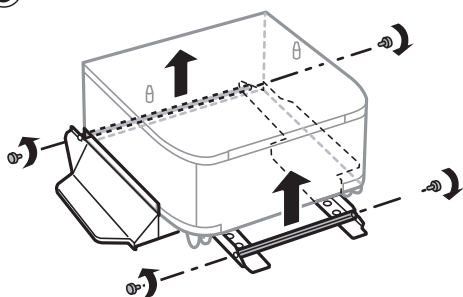
①



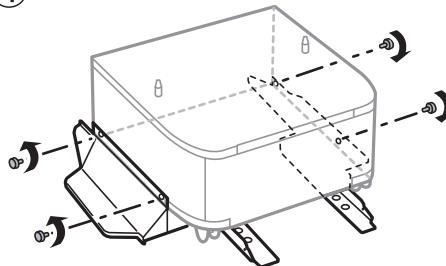
②



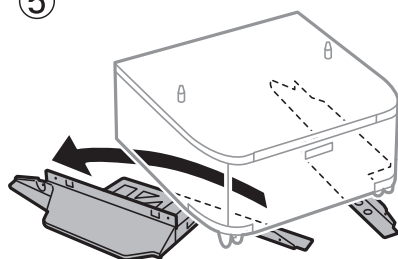
③



④



⑤



Соответствующая информация

➔ [«Передвижение принтера» на стр. 319](#)

Транспортировка принтера

Снимите опциональный шкаф и кассеты для бумаги, затем уберите принтер в коробку, предварительно упаковав его в защитные материалы.

1. Снимите опциональные кассеты для бумаги и шкаф, если они установлены.

Приложение

2. Выполните следующие действия по перемещению принтера.
3. Упакуйте принтер в коробку, используя защитные материалы.
 - Во время хранения или перевозки не наклоняйте принтер, не устанавливайте вертикально и не переворачивайте его, поскольку это может привести к вытеканию чернил.
 - Извлеките контейнеры с чернилами перед транспортировкой принтера, так как во время транспортировки чернила могут протечь. Сразу же после транспортировки повторно установите контейнеры с чернилами во избежание высыхания печатающей головки.
 - Не извлекайте контейнер для отработанных чернил, в противном случае чернила во время транспортировки принтера могут вытечь.

Примечание:

Если качество печати снизилось, выполните очистку и выравнивание печатающей головки.

Соответствующая информация

- ➔ «Проверка и очистка печатающей головки» на стр. 208
- ➔ «Регулировка качества печати» на стр. 207

Получение доступа к внешнему устройству USB с помощью компьютера

Данные можно записать на внешнее устройство USB или прочитать их с него, например, используя флеш-накопитель USB, вставляемый в принтер с компьютера.

**Важно:**

Если предоставляется совместный доступ для внешнего устройства, вставляемого в принтер между компьютерами, подключенными по USB, и другой сетью, запись на устройство разрешается только компьютерам, которые подключены с использованием метода, выбранного на принтере. Для записи на внешнее устройство USB выберите способ подключения в следующем меню панели управления принтера.

Настр. > Общие параметры > Настройки принтера > Интерф. запом. устр. > Обмен файлами.

Примечание:

Если внешнее устройство USB имеет большой объем, например подключенный жесткий диск 2 ТБ, распознавание данных может занять некоторое время.

Windows

Выберите внешнее устройство USB в окне **Компьютер** или **Мой компьютер**. Откроется окно с данными внешнего устройства USB.

Примечание:

Если принтер подключался к сети без использования диска с программным обеспечением или с помощью *Web Installer*, отобразите USB-порт в качестве сетевого диска. Откройте меню **Выполнить**, затем введите имя принтера \\XXXXXX или его IP-адрес \\XXX.XXX.XXX.XXX в поле **Открыть**. Щелкните правой кнопкой мыши значок устройства, чтобы назначить сеть. Сетевой диск появится в окне **Компьютер** или **Мой компьютер**.

Mac OS X

Выберите соответствующий значок устройства. Откроется окно с данными внешнего устройства USB.

Приложение

Примечание:

- Чтобы удалить внешнее устройство USB, перетащите значок устройства в корзину. В противном случае данные на совместно используемом диске могут отображаться некорректно при вставке другого внешнего устройства USB.
- Чтобы получить доступ к внешнему устройству хранения по сети, выберите **Go > Connect to Server** в меню на рабочем столе. Введите имя принтера `cifs://XXXXXX` или `smb://XXXXXX` (где `xxxxx` — это имя принтера) в поле **Адрес сервера**, затем щелкните **Подключить**.

Использование почтового сервера

Для использования функций электронной почты, таких как перенаправление результатов сканирования или факсов, необходимо настроить почтовый сервер.

Настройка почтового сервера

Перед настройкой сервера электронной почты проверьте следующую информацию.

- Принтер подключен к сети.
- Наличие сведений о сервере электронной почты, например документы от поставщика услуг, которые используются для настройки электронной почты на компьютере.

Примечание:

Если используется бесплатная служба электронной почты, например электронная почта Интернета, попытайтесь узнать имя сервера электронной почты.

1. Нажмите **Настр.** на главном экране.
2. Нажмите **Общие параметры > Настройки сети > Расширенные**.
3. Нажмите **Сервер эл. почты > Настройки сервера**.
4. Выберите метод аутентификации используемого сервера электронной почты.

! Важно:

Доступны следующие методы аутентификации.

- Не светится.
- POP перед SMTP
- АУТЕНТ. SMTP

Чтобы подтвердить метод аутентификации сервера электронной почты обратитесь к своему провайдеру Интернета.

Возможно, принтер не сможет связаться с сервером электронной почты, даже если метод аутентификации обладает необходимой безопасностью (например, для связи требуется протокол SSL). Ознакомьтесь с актуальной информацией на сайте поддержки компании Epson.

<http://www.epson.eu/Support> (Европа)

<http://support.epson.net/> (за пределами Европы)

Приложение

5. Установите нужные параметры.

Требуемые параметры зависят от метода аутентификации. Введите данные об используемом сервере электронной почты.

6. Коснитесь **Далее**.

Примечание:

- Если появится сообщение об ошибке, проверьте правильность настройки сервера.
- Если невозможно отправлять электронные сообщения, даже если подключение установлено, проверьте метод аутентификации используемого сервера электронной почты.

Соответствующая информация

➔ [«Параметры настройки сервера электронной почты» на стр. 325](#)

Параметры настройки сервера электронной почты

Параметры	Описание
Аутентиф. уч. зап.	Если выбран метод АУТЕНТ. SMTP или POP перед SMTP в качестве Метод аутентификации , введите имя пользователя (адрес электронной почты), зарегистрированное на сервере электронной почты, длиной не более 255 символов.
Аутентиф. пароль	Если выбран метод АУТЕНТ. SMTP или POP перед SMTP в качестве Метод аутентификации , введите пароль учетной записи длиной не более 20 символов.
Адрес эл. поч. отпр.	Укажите адрес электронной почты, который принтер будет использовать для отправки сообщений. Можно указать существующий адрес. Чтобы знать точно, что сообщение отправлено от принтера, можно получить адрес специально для принтера и ввести его здесь.
Адрес сервера SMTP	Введите адрес сервера исходящих сообщений (SMTP-сервера).
Порт сервера SMTP	Введите номер порта этого сервера (SMTP-сервера).
Адрес сервера POP3	Если выбрано POP перед SMTP в качестве Метод аутентификации , введите адрес сервера входящих сообщений (POP3-сервера).
Порт сервера POP3	Если выбрано POP перед SMTP в качестве Метод аутентификации , введите номер порта сервера входящих сообщений (POP3-сервера).
Безопасное подключение	Если выбрано АУТЕНТ. SMTP или Выкл. в качестве Метод аутентификации , выберите метод безопасного подключения.

Проверка подключения сервера электронной почты

1. Нажмите **Настр.** на главном экране.

Приложение

2. Нажмите **Общие параметры > Настройки сети > Расширенные**.
3. Выберите **Сервер эл. почты > Проверка подключения**, чтобы проверить, подключился ли принтер к серверу электронной почты.

Примечание:

- Если появится сообщение об ошибке, проверьте правильность настройки сервера.
- Если невозможно отправлять электронные сообщения, даже если подключение установлено, проверьте метод аутентификации используемого сервера электронной почты.

Помощь

Веб-сайт технической поддержки

При возникновении вопросов посетите веб-сайт технической поддержки Epson, адрес которого указан ниже. Выберите страну и регион, после чего перейдите в раздел поддержки локального веб-сайта компании Epson. На сайте доступны для загрузки последние версии драйверов, часто задаваемые вопросы и другие материалы.

<http://support.epson.net/>

<http://www.epson.eu/Support> (Европа);

Если ваш продукт Epson не работает нормально и вы не можете решить эту проблему, необходимо связаться со службой технической поддержки компании Epson.

Обращение в службу технической поддержки Epson

Перед обращением в компанию Epson

Если ваш продукт Epson не работает нормально, и вы не можете решить эту проблему, руководствуясь информацией по поиску и устранению неисправностей, изложенной в технической документации по продукту, необходимо связаться со службой технической поддержки компании Epson. Если в списке ниже не приводится адрес службы поддержки Epson в вашем регионе, рекомендуется связаться с фирмой-продавцом, у которой был куплен продукт.

Предоставление службе технической поддержки Epson следующей информации ускорит получение помощи:

- серийный номер продукта
(табличка с серийным номером обычно находится на задней части продукта);
- модель продукта;
- версия программного обеспечения продукта
(нажмите **О программе, Сведения о версии** или аналогичную кнопку в программном обеспечении продукта);
- производитель и модель компьютера;
- название и версия операционной системы;
- названия и версии приложений, обычно используемых с продуктом.

Приложение

Примечание:

В зависимости от продукта, данные о списке набора и/или сетевые настройки могут храниться в памяти продукта. Из-за поломки или ремонта продукта, эти данные и/или настройки могут быть удалены. Компания Epson не несет ответственности за какую-либо потерю и восстановление данных и/или настроек даже во время гарантийного периода. Рекомендуется создавать резервные копии данных или записывать их в другие источники.

Помощь пользователям в Европе

Информацию о том, как связаться со службой технической поддержки Epson см. в Общеввропейской гарантии.

Помощь пользователям в Тайване

Контакты для получения информации, технической поддержки и услуг:

Интернет

<http://www.epson.com.tw>

Доступна информация о технических данных продуктов, драйверы для загрузки и справка.

Служба технической поддержки Epson Helpdesk

Телефон: +886-2-80242008

Наша служба технической поддержки может ответить на следующие вопросы по телефону:

- вопросы по сбыту и информация о продукте;
- вопросы по использованию продукта и решение проблем;
- вопросы по ремонтному обслуживанию и гарантии.

Пункт технического обслуживания и ремонта:

<http://www.tekcare.com.tw/branchMap.page>

Корпорация TekCare является авторизованным сервисным центром компании Epson Taiwan Technology & Trading Ltd.

Помощь пользователям в Австралии

Epson Australia желает обеспечить своих клиентов высоким уровнем обслуживания. В дополнение к руководствам для продукции, мы предоставляем следующие источники информации:

URL-адрес в интернете

<http://www.epson.com.au>

Доступ к сайтам Epson Australia в Интернете. Здесь периодически публикуются обновления и важная информация. На сайте имеются драйверы для загрузки, контактные данные компании Epson, информация по новым продуктам и техническая поддержка (по электронной почте).

Приложение

Служба технической поддержки Epson Helpdesk

Телефон: 1300-361-054

Служба Epson Helpdesk создана для помощи клиентам и предоставления им консультаций. Операторы службы могут помочь клиентам в установке, настройке и эксплуатации продукции Epson. Наши специалисты по предпродажным операциям могут предоставить материалы по новой продукции Epson и рассказать, где находится ближайшая точка продажи или сервисный центр. Мы сможем ответить на многие ваши вопросы.

Просим перед звонком собрать всю необходимую информацию. От объема предоставленной информации зависит скорость решения вопроса. Такая информация включает в себя руководства к продукции Epson, сведения о типе компьютера, операционной системе, приложениях, а также любая прочая информация, которую вы можете посчитать важной.

Транспортировка изделия

Компания Epson рекомендует сохранять упаковку изделия для возможной транспортировки в будущем.

Поддержка для пользователей в Новой Зеландии

Epson New Zealand стремится обеспечить для своих клиентов высокий уровень обслуживания. В дополнение к документации по устройству предоставляются следующие источники получения информации.

URL-адрес в Интернете

<http://www.epson.co.nz>

Посетите сайт Epson New Zealand в Интернете. Здесь периодически публикуются обновления и важная информация. На сайте имеются драйверы для загрузки, контактные данные компании Epson, информация по новым продуктам и техническая поддержка (по электронной почте).

Служба технической поддержки Epson Helpdesk

Телефон: 0800 237 766

Служба Epson Helpdesk создана для помощи клиентам и предоставления им консультаций. Операторы службы могут помочь клиентам в установке, настройке и эксплуатации продукции Epson. Наши специалисты по предпродажным операциям могут предоставить материалы по новой продукции Epson и рассказать, где находится ближайшая точка продажи или сервисный центр. Мы сможем ответить на многие ваши вопросы.

Просим перед звонком собрать всю необходимую информацию. От объема предоставленной информации зависит скорость решения вопроса. К таким сведениям относятся документация по устройству Epson, тип компьютера, операционная система, прикладные программы и другие данные.

Транспортировка изделия

Компания Epson рекомендует сохранять упаковку изделия для возможной транспортировки в будущем.

Помощь пользователям в Сингапуре

Источники информации, технической поддержки и услуг от Epson Singapore:

Приложение

Интернет

<http://www.epson.com.sg>

Доступна информация о технических данных продуктов, загрузка драйверов, часто задаваемые вопросы, вопросы по сбыту и техническая поддержка по электронной почте.

Служба технической поддержки Epson Helpdesk

Бесплатный телефон: 800-120-5564

Наша служба технической поддержки может ответить на следующие вопросы по телефону:

- вопросы по сбыту и информация о продукте;
- вопросы по использованию изделия и решение проблем;
- вопросы по ремонтному обслуживанию и гарантии.

Помощь пользователям в Таиланде

Контакты для получения информации, технической поддержки и услуг.

Интернет

<http://www.epson.co.th>

По электронной почте доступна информация о технических данных продуктов, загрузка драйверов и ответы на часто задаваемые вопросы.

Контактный центр Epson

Телефон: 66-2685-9899

Адрес эл. почты: support@eth.epson.co.th

Наш контактный центр может ответить на следующие вопросы по телефону.

- Вопросы по сбыту и информация о продукте
- Вопросы по использованию продукта и решение проблем
- Вопросы по ремонтному обслуживанию и гарантии

Помощь пользователям в Индонезии

Контакты для получения информации, технической поддержки и услуг.

Интернет

<http://www.epson.co.id>

- Информация о технических данных продуктов, загрузка драйверов
- Часто задаваемые вопросы, вопросы по сбыту и техническая поддержка по электронной почте

Горячая линия Epson

Телефон: +62-1500-766

Факс: +62-21-808-66-799

Приложение

По телефону или факсу горячей линии можно получить ответы на следующие вопросы.

- Вопросы по сбыту и информация о продукте
- Техническая поддержка

Сервисный центр Epson

Провинция	Название компании	Адрес	Телефон Адрес эл. почты
ДЖАКАРТА	ESS JAKARTA MANGGADUA	Ruko Mall Mangga Dua No. 48 Jl. Arteri Mangga Dua, Jakarta Utara - DKI JAKARTA	(+6221) 62301104 jkt-admin@epson-indonesia.co.id
СЕВЕРНАЯ СУМАТРА	ESC MEDAN	Jl. Bambu 2 Komplek Graha Niaga Nomor A-4, Medan - North Sumatera	(+6261) 42066090 / 42066091 mdn-adm@epson-indonesia.co.id
ЗАПАДНАЯ ЯВА	ESC BANDUNG	Jl. Cihampelas No. 48 A Bandung Jawa Barat 40116	(+6222) 4207033 bdg-admin@epson-indonesia.co.id
ДЖОКЬЯКАРТА	ESC YOGYAKARTA A	YAP Square, Block A No. 6 Jl. C Simanjutak Yogyakarta - DIY	(+62274) 581065 ygy-admin@epson-indonesia.co.id
ВОСТОЧНАЯ ЯВА	ESC SURABAYA	Hitech Mall Lt. 2 Block A No. 24 Jl. Kusuma Bangsa No. 116 - 118 Surabaya - JATIM	(+6231) 5355035 sby-admin@epson-indonesia.co.id
ЮЖНЫЙ СУЛАВЕСИ	ESC MAKASSAR	Jl. Cendrawasih NO. 3A, kunjung mae, mariso, MAKASSAR - SULSEL 90125	(+62411) 8911071 mksr-admin@epson-indonesia.co.id
ЗАПАДНЫЙ КАЛИМАНТАН	ESC PONTIANAK	Komp. A yani Sentra Bisnis G33, Jl. Ahmad Yani - Pontianak Kalimantan Barat	(+62561) 735507 / 767049 pontianak-admin@epson-indonesia.co.id
РИАУ	ESC PEKANBARU	Jl. Tuanku Tambusai No.459A Pekanbaru Riau	(+62761) 8524695 pkb-admin@epson-indonesia.co.id
ДЖАКАРТА	ESS JAKARTA SUDIRMAN	Wisma Keiai Lt. 1 Jl. Jenderal Sudirman Kav. 3 Jakarta Pusat - DKI JAKARTA 10220	(+6221) 5724335 ess@epson-indonesia.co.id
ВОСТОЧНАЯ ЯВА	ESS SURABAYA	Ruko Surya Inti Jl. Jawa No 2-4 Kav. 29 Surabaya - Jawa Timur	(+6231) 5014949 esssby@epson-indonesia.co.id
БАНТЕН	ESS SERPONG	Ruko Mall WTC Matahari No. 953, Serpong-Banten	(+6221) 53167051 / 53167052 esstag@epson-indonesia.co.id
ЦЕНТРАЛЬНАЯ ЯВА	ESS SEMARANG	Komplek Ruko Metro Plaza Block C20 Jl. MT Haryono No 970 Semarang - JAWA TENGAH	(+6224) 8313807 / 8417935 esssmg@epson-indonesia.co.id
ВОСТОЧНЫЙ КАЛИМАНТАН	ESC SAMARINDA	Jl. KH. Wahid Hasyim (M. Yamin) Kelurahan Sempaja Selatan Kecamatan Samarinda UTARA - SAMARINDA - KALTIM	(+62541) 7272904 escsmd@epson-indonesia.co.id

Приложение

Провинция	Название компании	Адрес	Телефон Адрес эл. почты
ЮЖНАЯ СУМАТРА	ESC PALEMBANG	Jl. H.M Rasyid Nawawi No. 249 Kelurahan 9 Ilir Palembang Sumatera Selatan	(+62711) 311330 escplg@epson-indonesia.co.id
ВОСТОЧНАЯ ЯВА	ESC JEMBER	Jl. Panglima Besar Sudirman Ruko no.1D Jember-Jawa Timur (Depan Balai Penelitian & Pengolahan Kakao)	(+62331) 488373 / 486468 jmr-admin@epson-indonesia.co.id
СЕВЕРНЫЙ СУЛАБЕСИ	ESC MANADO	Tekno Megamall Lt LG 11 TK 21, Kawasan Megamas Boulevard, Jl Piere Tendean, Manado - SULUT 95111	(+62431) 8890996 MND-ADMIN@EPSON-INDONESIA.CO.ID

Если вашего города нет в списке, обратитесь по телефону горячей линии: 08071137766.

Помощь пользователям в Гонконге

Для получения технической поддержки и другого послепродажного обслуживания обратитесь в Epson Hong Kong Limited.

Страница в Интернете

<http://www.epson.com.hk>

Epson Hong Kong создала страницу в Интернете на китайском и английском языках, на которой можно получить следующую информацию:

- информация о продукции;
- ответы на часто задаваемые вопросы (FAQ);
- последние версии драйверов для продукции Epson.

Горячая линия технической поддержки

С техническим персоналом можно также связаться по телефону и факсу:

Телефон: 852-2827-8911

Факс: 852-2827-4383

Помощь пользователям в Малайзии

Контакты для получения информации, технической поддержки и услуг:

Интернет

<http://www.epson.com.my>

- Информация о технических данных продуктов, загрузка драйверов
- Часто задаваемые вопросы, вопросы по сбыту и техническая поддержка по электронной почте

Контактный центр Epson

Телефон: +60 1800-8-17349

Приложение

- вопросы по сбыту и информация о продукте;
- вопросы по использованию продукта и решение проблем;
- вопросы по ремонтному обслуживанию и гарантии.

Центральный офис

Телефон: 603-56288288

Факс: 603-5628 8388/603-5621 2088

Помощь пользователям в Индии

Контакты для получения информации, технической поддержки и услуг:

Интернет

<http://www.epson.co.in>

Доступна информация о технических данных продуктов, драйверы для загрузки и справка.

Телефон горячей линии

- Обслуживание, информация об изделии и заказ расходных материалов (абоненты BSNL)
Бесплатный номер телефона: 18004250011
Время работы: с 9:00 до 18:00 с понедельника по субботу (за исключением праздничных дней)
- Обслуживание (мобильные пользователи и пользователи CDMA)
Бесплатный номер телефона: 186030001600
Время работы: с 9:00 до 18:00 с понедельника по субботу (за исключением праздничных дней)

Помощь пользователям на Филиппинах

Для получения технической поддержки и других услуг пользователям необходимо связаться с Epson Philippines Corporation по номерам телефонов и факсов или по адресу электронной почты, указанным ниже.

Интернет

<http://www.epson.com.ph>

Доступна информация о технических данных продуктов, загрузка драйверов, ответы на часто задаваемые вопросы и помощь по электронной почте.

Сервисная служба Epson Philippines

Бесплатный телефон (PLDT): 1-800-1069-37766

Бесплатный телефон (цифровая связь): 1-800-3-0037766

Столичный регион Манила: (+632)441-9030

Веб-сайт: <https://www.epson.com.ph/contact>

Адрес эл. почты: customercare@eps.epson.com.ph

Время работы: с 9:00 до 18:00 с понедельника по субботу (за исключением праздничных дней)

Приложение

Наша сервисная служба может ответить на следующие вопросы по телефону.

- Вопросы по сбыту и информация о продукте
- Вопросы по использованию продукта и решение проблем
- Вопросы по ремонтному обслуживанию и гарантии

Epson Philippines Corporation

Междугородний номер: +632-706-2609

Факс: +632-706-2663