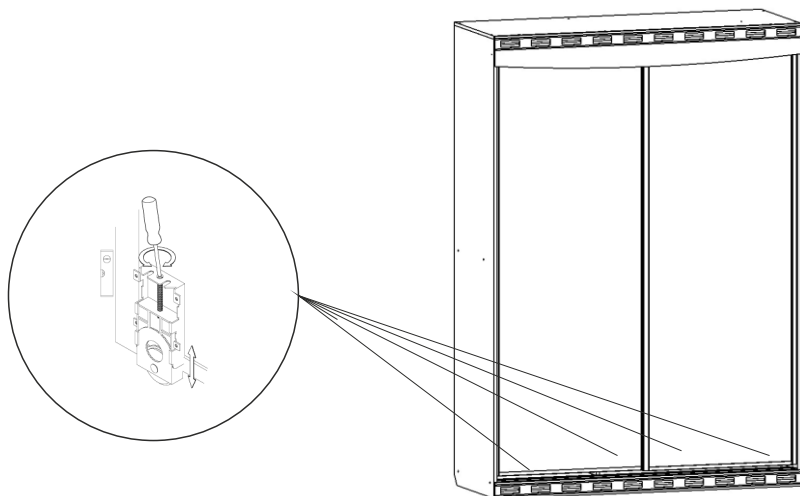


5



После установки, выровняйте двери регулировочным винтом на нижнем ролике. Отведите двери в крайнее положение и приклейте стопор на внутренней стороне верхнего трека.

Поздравляем, вы успешно собрали шкаф купе «Мария-Луиза»!

#### Правила эксплуатации

Чтобы мебельное изделие служило вам долго, соблюдайте правила по уходу за мебелью:

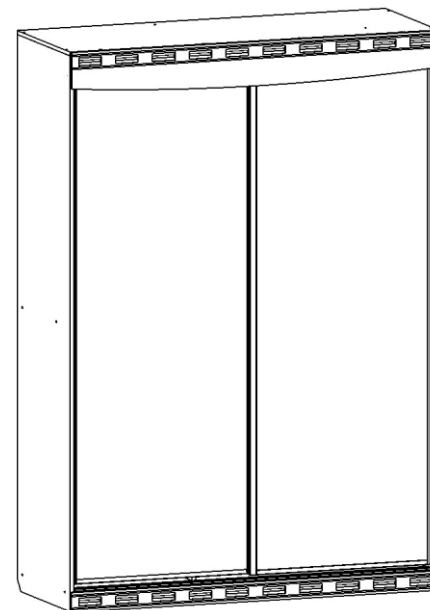
1. Мебель должна эксплуатироваться в закрытых и отапливаемых помещениях при температуре не ниже +5С, и относительной влажности воздуха не выше 65%.
2. Поверхность изделий следует предохранять от различных растворителей, кислот, щелочей и механических воздействий. Не допускается применение соды, порошков и других материалов, не предназначенных для ухода за мебелью.
3. Не допускать нахождения воды и водосодержащих жидкостей на изделии.
4. Не устанавливайте вблизи (менее 30см) отопительных систем и приборов.

# Ивару®

Мебель из Финноугории

## ИНСТРУКЦИЯ по сборке и эксплуатации шкафа купе спальни «Мария-Луиза 6.16»

Высота: 2 300мм Ширина: 1 600мм Глубина 600мм



426028, г. Ижевск, ул. О.Кошевого 2/4  
тел./факс: (3412) 655-082, 655-083, 77-08-98  
sale@ivaru.ru www.ivaru.ru

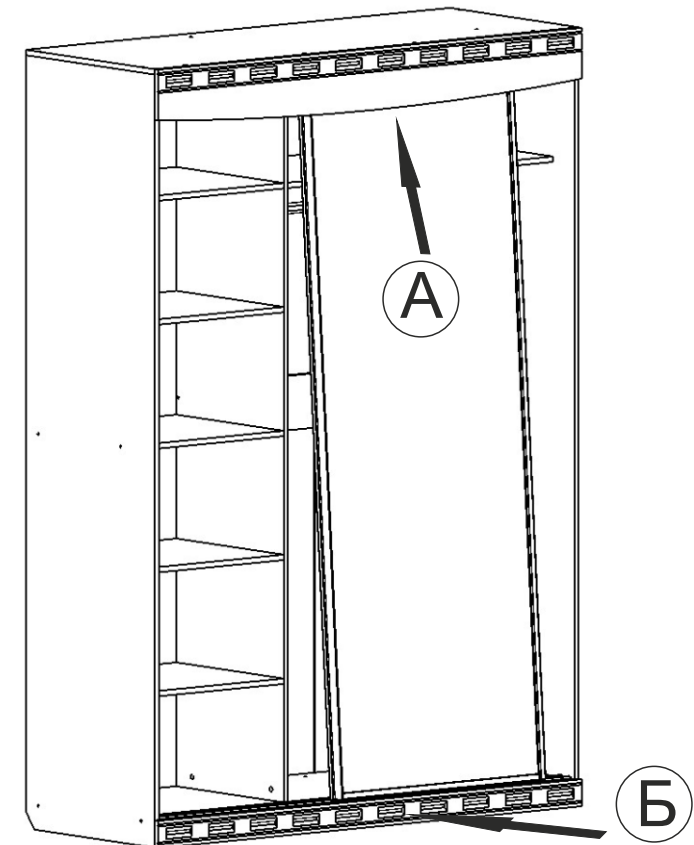
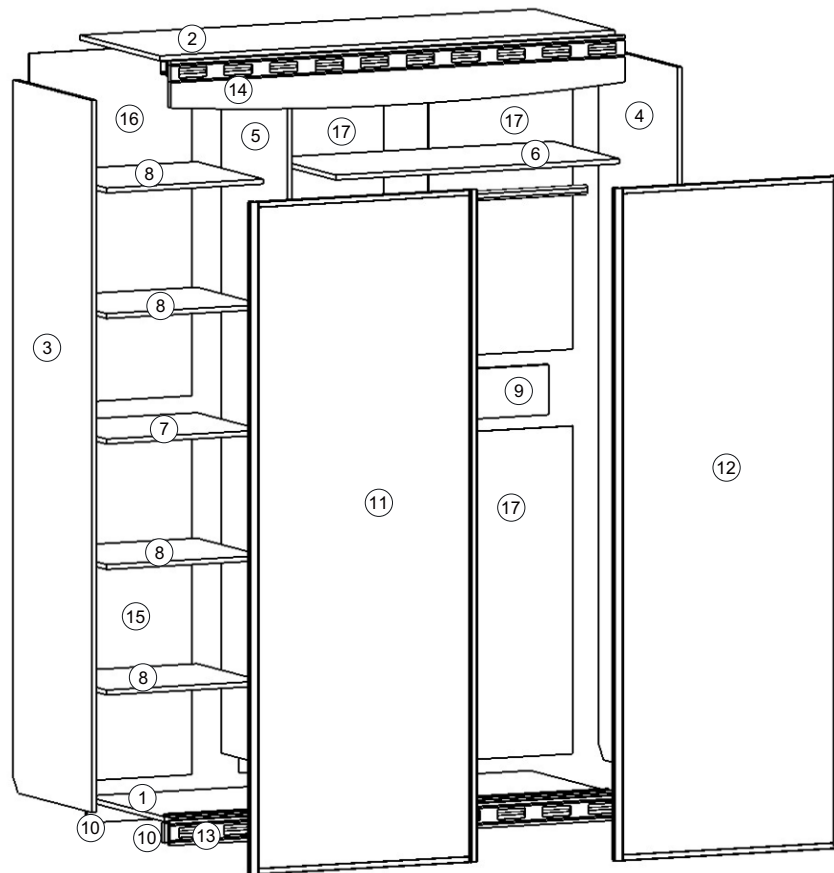
vk.com/ivaru @instagram.com/ivaru.ru

Изготовитель оставляет за собой право вносить незначительные изменения.  
Изделие соответствует требованиям ГОСТ 16371-93.  
Сборку изделия производить согласно данной инструкции.

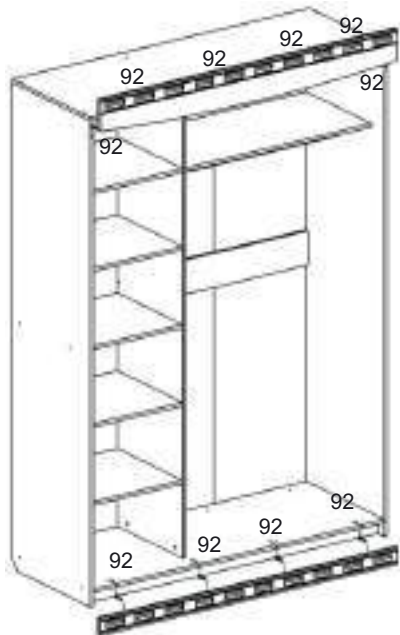
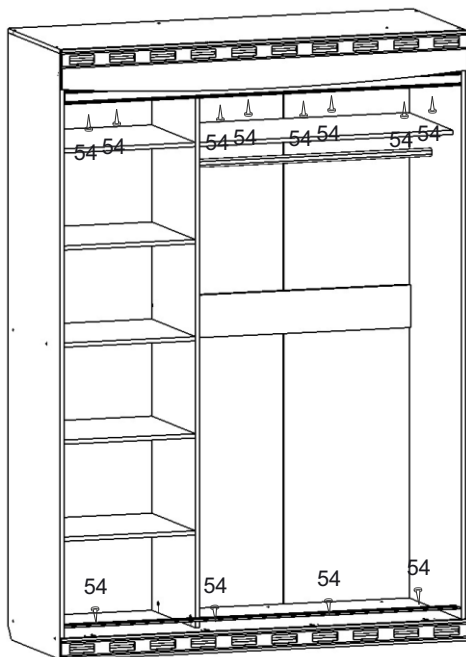


## Взрыв-схема изделия

4



Верхний край двери вставьте в нужный паз верхнего трека, затем заведите нижний край прижимая дверь к верху вставьте нижний ролик в соответствующий паз нижнего трека.

**2**

**3**

**Комплектность поставки**

№	Наименование деталей	Размер (мм)	Кол-во
1	Горизонтальный щит	1568x600	1
2	Верхний горизонтальный щит	1600x600	1
3	Левый бок	2284x600	1
4	Правый бок	2284x600	1
5	Перегородка	2204x500	1
6	Горизонтальный щит	1000x500	1
7	Горизонтальный щит	552x500	1
8	Полка	552x500	4
9	Ребро жёсткости	1000x160	1
10	Цоколь	1568x64	2
11	Дверь	2155x800	1
12	Дверь	2155x800	1
13	Нижняя накладка	1598x80	1
14	Верхняя накладка	1598x182	1
15	Задняя стенка ДВП	1104x572	1
16	Задняя стенка ДВП	1128x572	1
17	Задняя стенка ДВП	1052x509	4

**Перечень фурнитуры**

№	Наименование деталей	Рисунок	Кол-во
51	Винт-конфирмат 7*50		30 шт.
92	Стяжка эксцентриковая		12 шт.
57	Заглушка для эксцентрика		6 шт.
54	Шуруп 3,5*16		32шт.
56	Заглушка для конфирмата		18 шт.
192	Верхний трек		1 шт.
193	Нижний трек		1 шт.
112	Покoderжатель		16 шт.
112	Стопор		4 шт.

108	Ключ 4мм		1 шт.
175	Гвоздь 2x25		96 шт.
140	Штангодержатель		2 шт.
145	Штага овал		1 шт.
110	Шайба мебельная		18 шт.
99	Подпятник		8 шт.
146	Профиль стыковочный		1 шт.

### Подготовка к сборке

Прежде чем начать сборку изделия внимательно изучите настоящую инструкцию.

Что необходимо для сборки:

1. Рекомендуется два человека.
2. Отвёртки или шуруповёрт с насадками (одна плоская, 2 вида крестовых отвёрток).
3. Шестигранник (входит в комплект поставки).
4. Молоток.

Рекомендации и предостережения при сборке мебели:

1. Сборку мебели необходимо производить на ровной, чистой и твёрдой поверхности.
2. Во избежание повреждения поверхности деталей мебели рекомендуется на месте сборки положить мягкую толстую ткань или гофрокартон упаковки.
3. Сборку рекомендуется производить непосредственно на месте установки изделия.
4. Обязательно следуйте установленной последовательности в инструкции для более качественного результата сборки.

1

