

Кровать 800/2 ящика
Bed 800/ 2 drawers

Код ТН ВЭД ЕАЭС

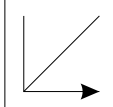
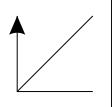
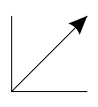
9403 60 100 1
9403 90 300 0
9403 50 000 1

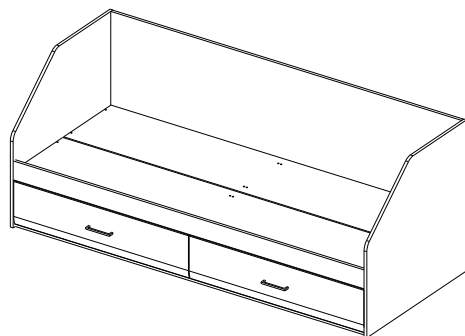


отрезать
и приклеить

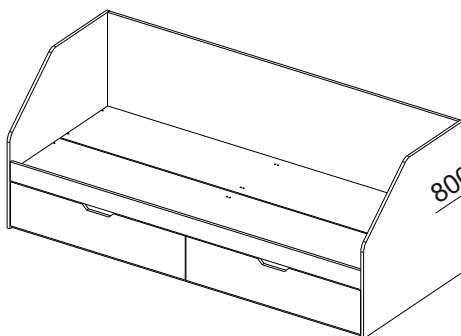
корпус
33АТВ/ 2640
33АТЗ/ 2641
33АТС/ 2642
33АТЯ/ 2643

фасад
33ФБГА/ 2679
33ФБСТА/ 2683
33ФГТА/ 2687
33ФКТА/ 2691

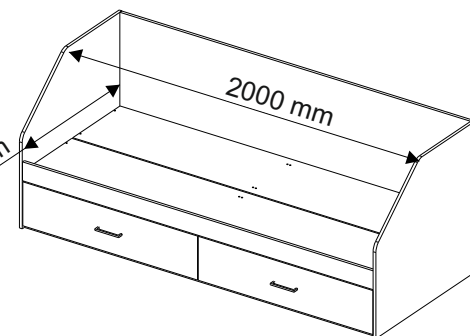
		
2032	800	836



Nancy



Antalya



Light

Комплектовочная ведомость/Set package sheet

Упак/ Package	Наименование	Description	Цвет детали/ Décor		Размер / Size, mm	Кол-во/ Quantity	№
1	Фурнитура	Furniture/Cabinetry hardware	-	-	-	-	-
2	Задник	Back element	Wenge/Oak gold/Sonoma	Ash light	2000x546	1	5
	Тяга	Connecting element			2000x100	2	3
	Тяга передняя	Connecting element (front)			2000x100	1	4
	Основание (ложе)	The base of the bed			1998x396	2	8
	Деталь ящика	Side drawers			134x911	4	11
	ДВП	Back element	White	943x500	2	12	
3	Боковина левая	Side left	Wenge/Oak gold/Sonoma	Ash light	800x272	2	1
	Боковина правая	Side right			800x272	2	2
	Деталь ящика	Side drawers			134x500	4	10
4	Щиток левый	Headboard left	Wenge/Oak gold/Sonoma	Ash light	800x836	1	6
	Щиток правый	Headboard right			800x836	1	7

Продается отдельно/Sold separately

НЕНСИ/NANCY

1	Панель МДФ Ненси	Drawer panel MDF Nancy	White gl/Kakao gl	996x233	2	9
---	------------------	------------------------	-------------------	---------	---	---

АНТАЛИЯ/ANTALYA

1	Панель МДФ Анталия	Drawer panel MDF Antalya	White soft/Grafit soft	996x233	2	9
---	--------------------	--------------------------	------------------------	---------	---	---

ЛАЙТ/LIGHT

1	Панель ЛДСП Лайт	Drawer panel LDSP Light	White	996x233	2	9
---	------------------	-------------------------	-------	---------	---	---

Wenge-Венге
Oak gold-Дуб золотой
Sonoma -Сонома

Ash light-Ясень светлый
White- Белый

(PL) Instrukcja montażu

(CZ) Návod k montáži

(D) Montageanleitung

(GB) Assembly instruction

(F) Model d'emploi

(HU) Szerelési útmutató

(I) Istruzione di montaggio

(NL) Handleiding voor de montage

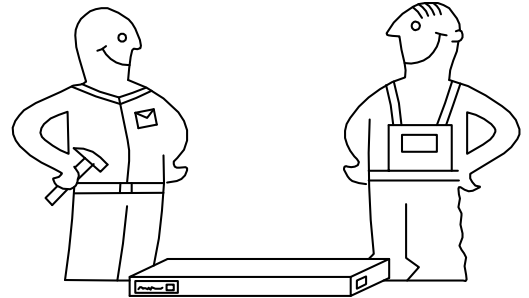
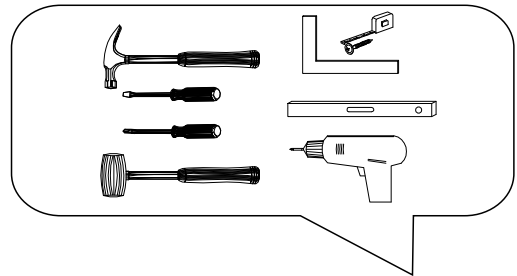


(RU) Инструкция по монтажу

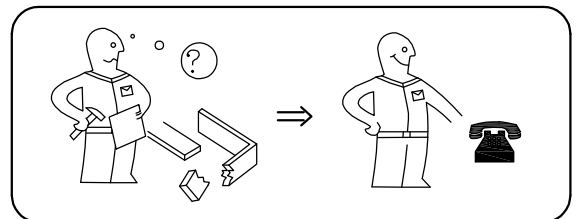
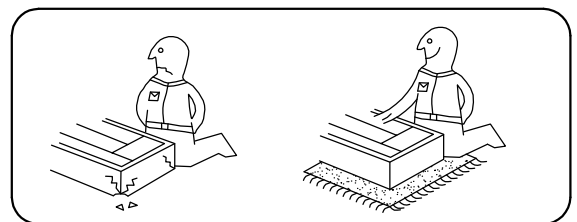
(RO) Instrucțiuni de montare

(SK) Návod k montáži

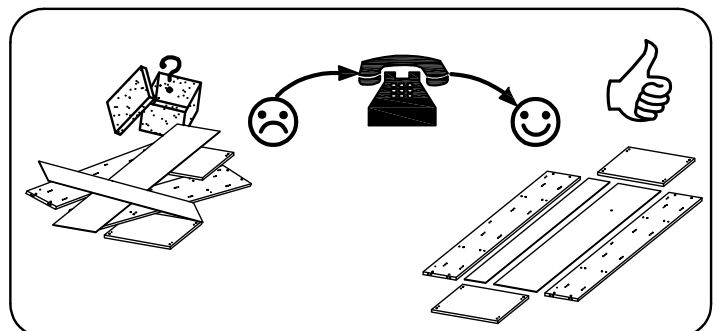
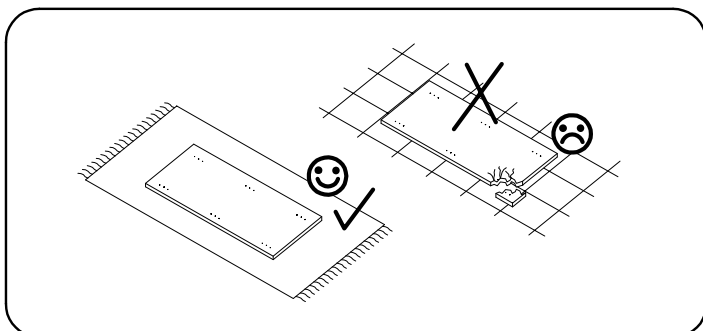
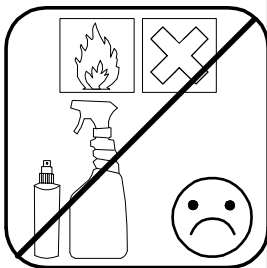
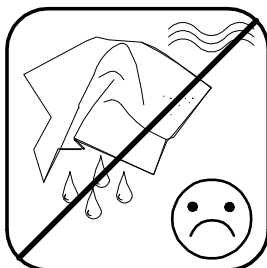
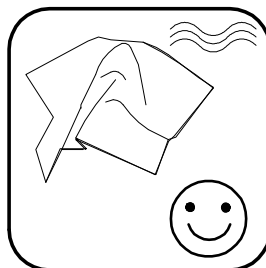
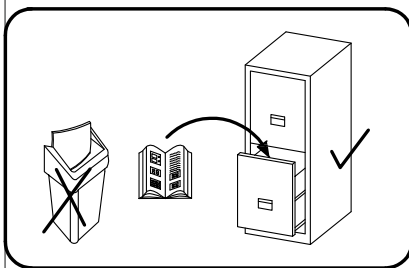
(TR) Montaj talimatı

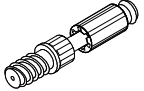

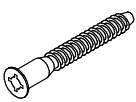


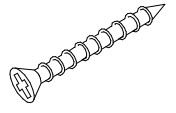
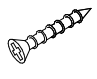
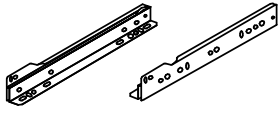
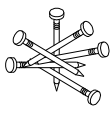

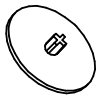
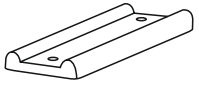
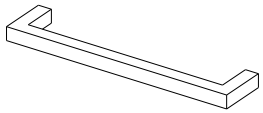


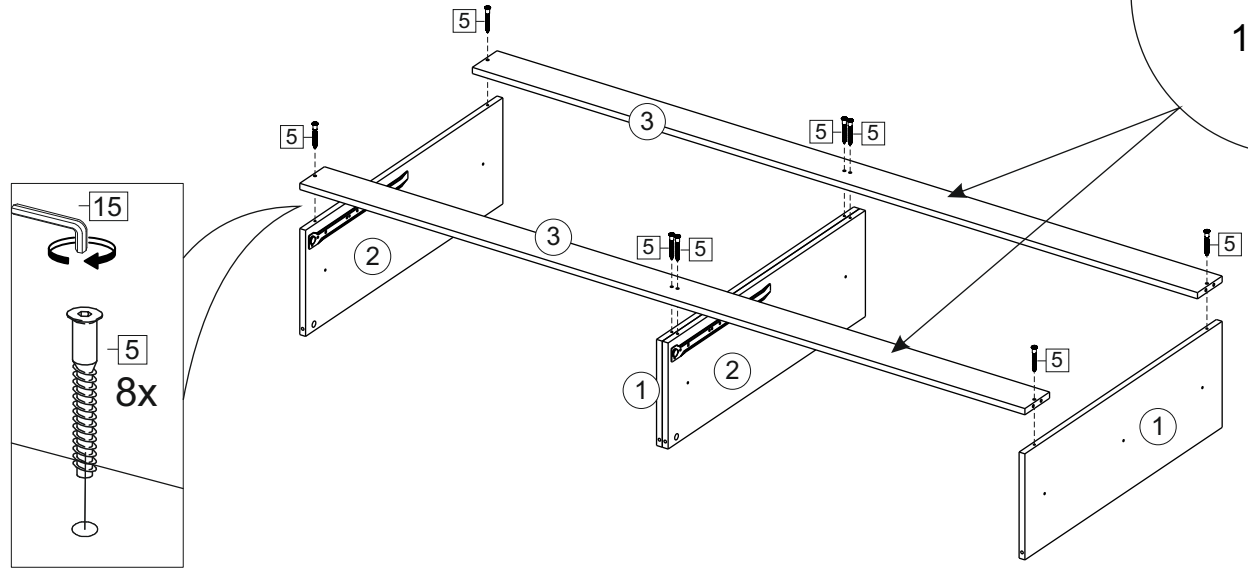
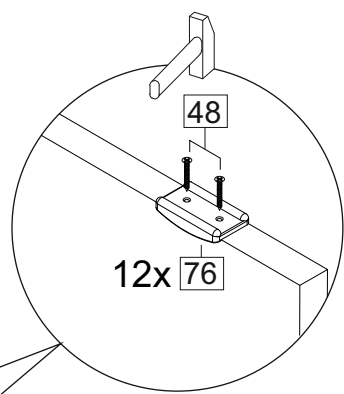
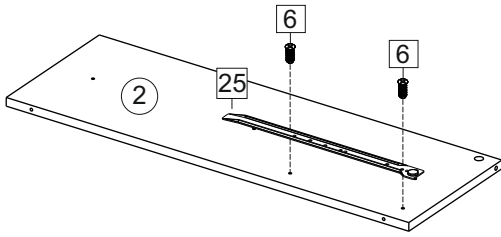
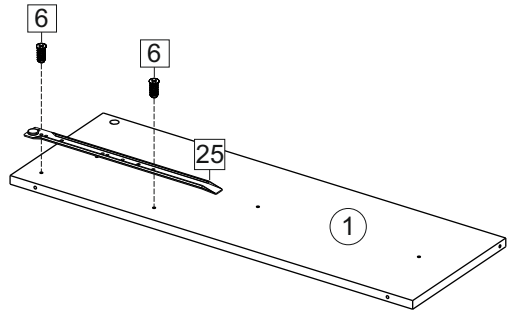
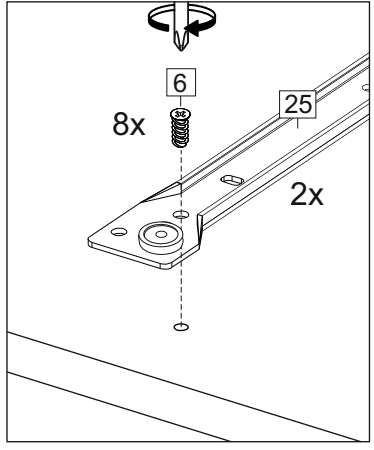
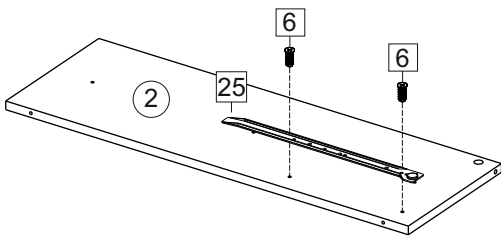
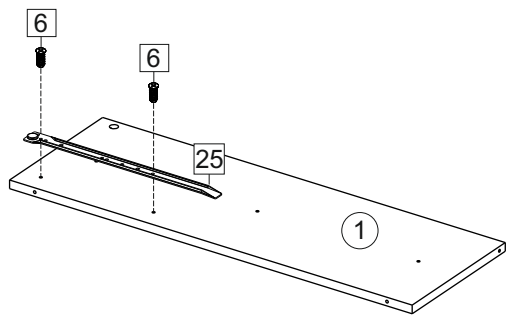
⚠ Uwaga • Upozornění • Achtung • Attention • Caution • Figyelem ⚠ Attenzione • Opgelet • Внимание • Atenție • Upozornenie • Dikkat	
PL	Czyszczenie należy wykonać wyłącznie za pomocą ściereczki lub lekko nawilżonego ręcznika. Nie stosować środków czyszczących do szorowania.
CZ	Čistění je nutné vykonávat výhradně pomocí utěrky nebo lehce navlhčeného ručníku. Nepoužívejte čističí prostředky obsahující abrazivní částice.
D	Bitte nur mit einem Staubtuch oder leicht feuchtem Lappen reinigen. Keine scheuernden Putzmittel verwenden.
GB	Please only clean with a duster or a damp cloth. Do not use any abrasive cleaners.
F	Le nettoyage se fait uniquement à l'aide d'un torchon ou d'une serviette légèrement mouillée.
HU	A tisztítás kizárólag törölőruha vagy enyhén nedvesített törölköző segítségével végezhető. Súroló hatású tisztítószereket nem szabad használni.
I	Pulire esclusivamente con un panno o un asciugamano umido.
NL	Reinig alleen met een stofdoek of een lichtjes vochtige doek. Gebruik geen schurende poetsmiddelen.
RU	Очищайте от пыли тряпкой или слегка влажной ветошью. Не допускается применение чистящих средств, не предназначенных для ухода за мебелью.
RO	Curățarea trebuie efectuată numai cu o cârpă sau cu un prosop ușor umezit. Nu utilizați agenți de curățare abrazivi.
SK	Čistení je nutné vykonávať výhradne pomocí utierky alebo ľahko zvlhnutým ručníkom. Nepoužívajte čistiace prostriedky obsahujúce abrazívne častice.
TR	Lütfen sadece bir toz bezilye veya hafif nemli yumuşak bir bezle siliniz. Aşındırıcı temizlik malzemeleri kullanmayınız.

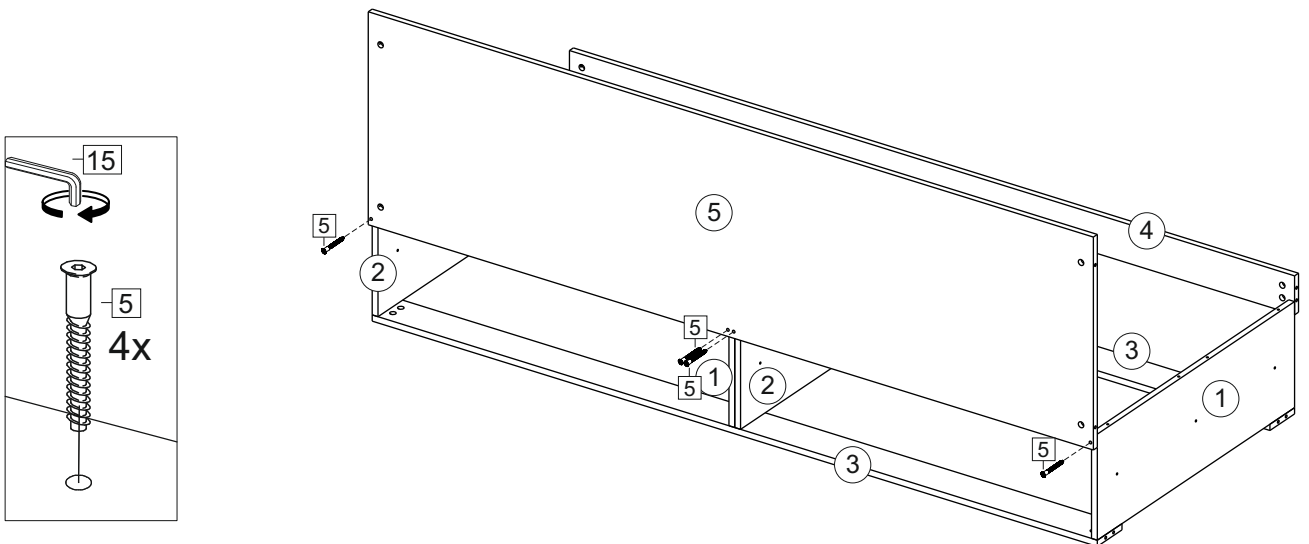
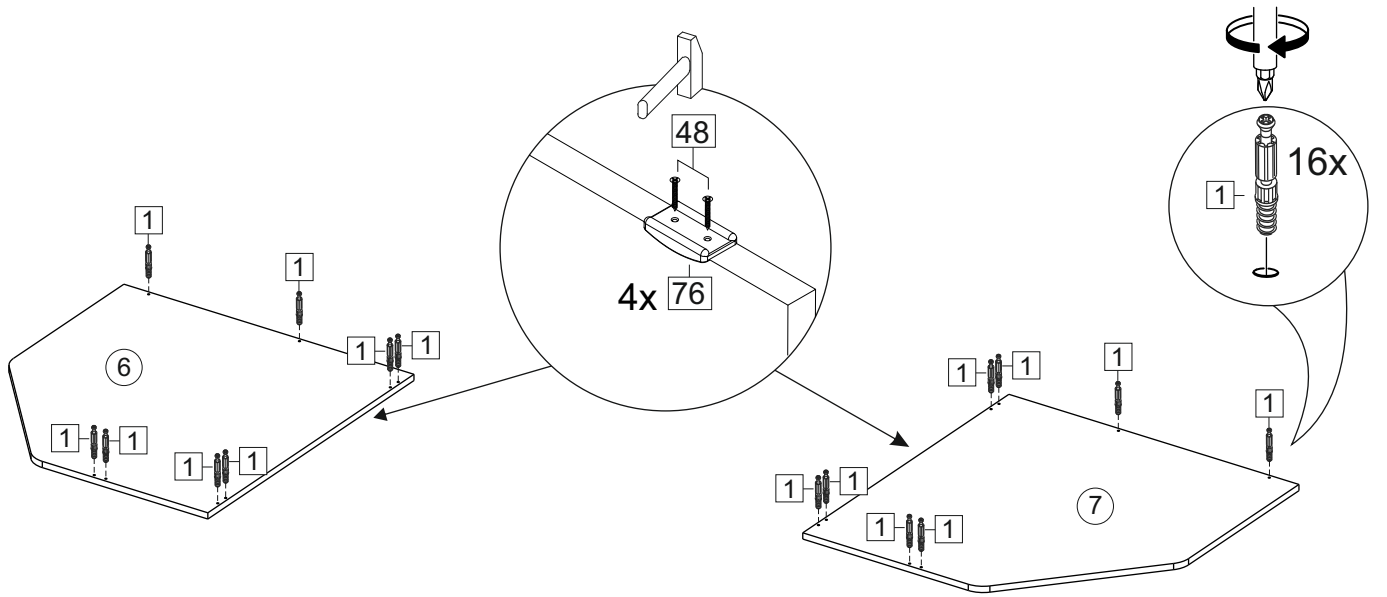
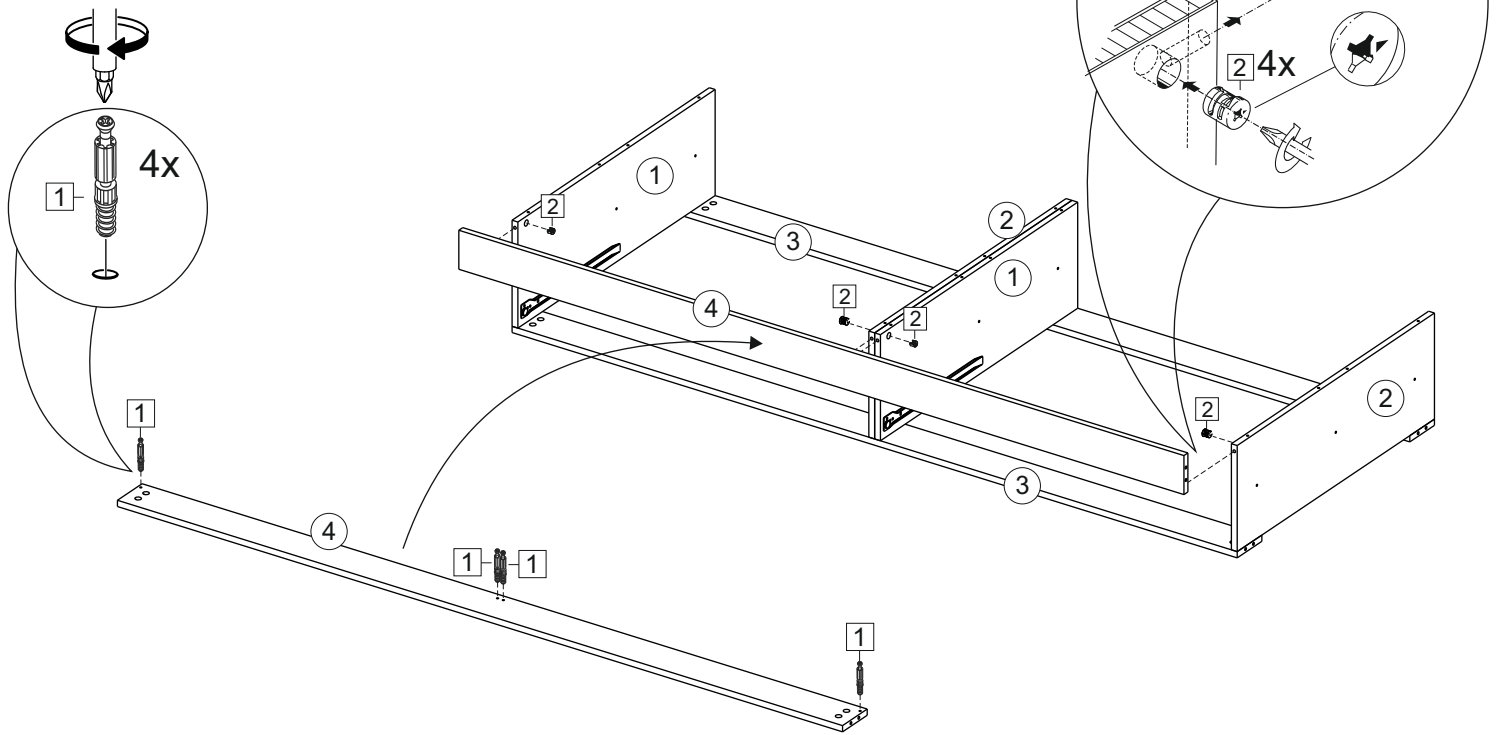


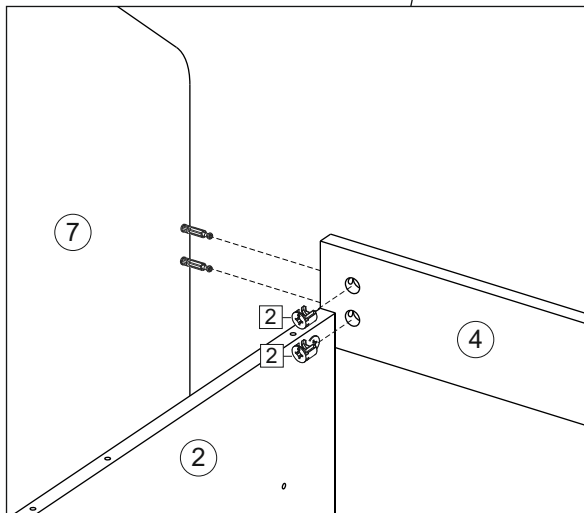
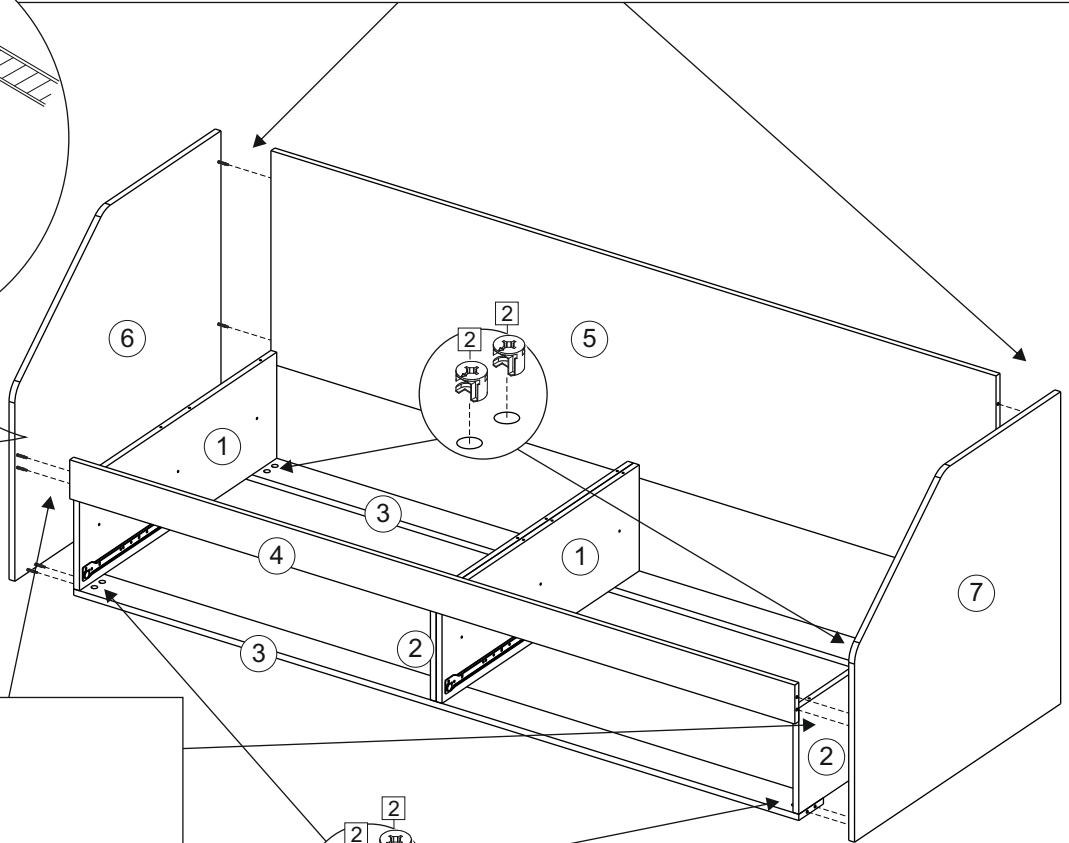
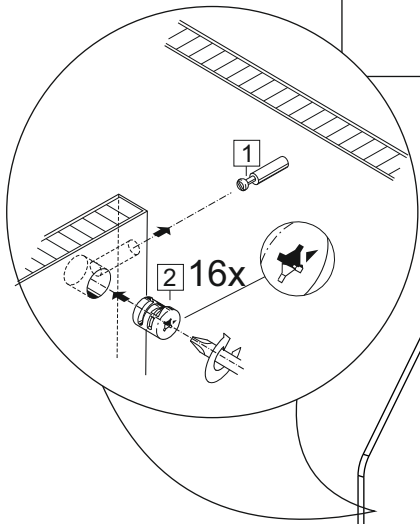
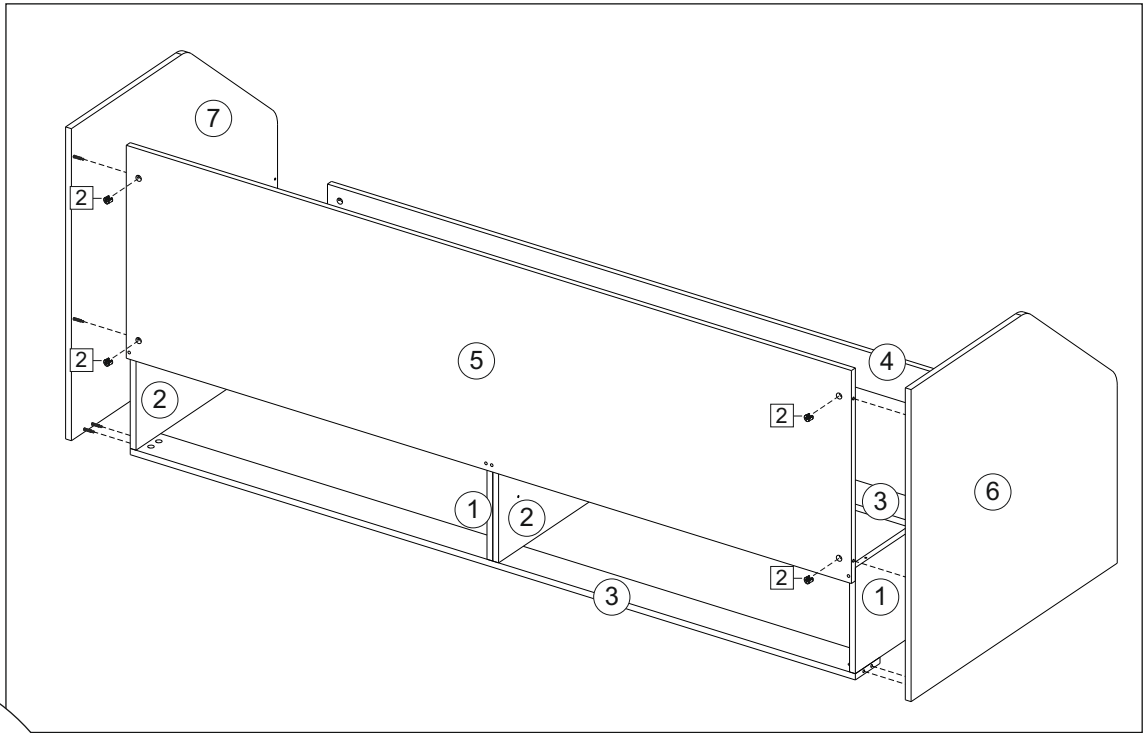
**Karta serwisowa • Servisní list • Service Karte • Service card • Carte de service • Szervizkártya
Scheda di servizio • Service kaart • Сервисная карта • Fisa service • Servisný list • Servis karti**

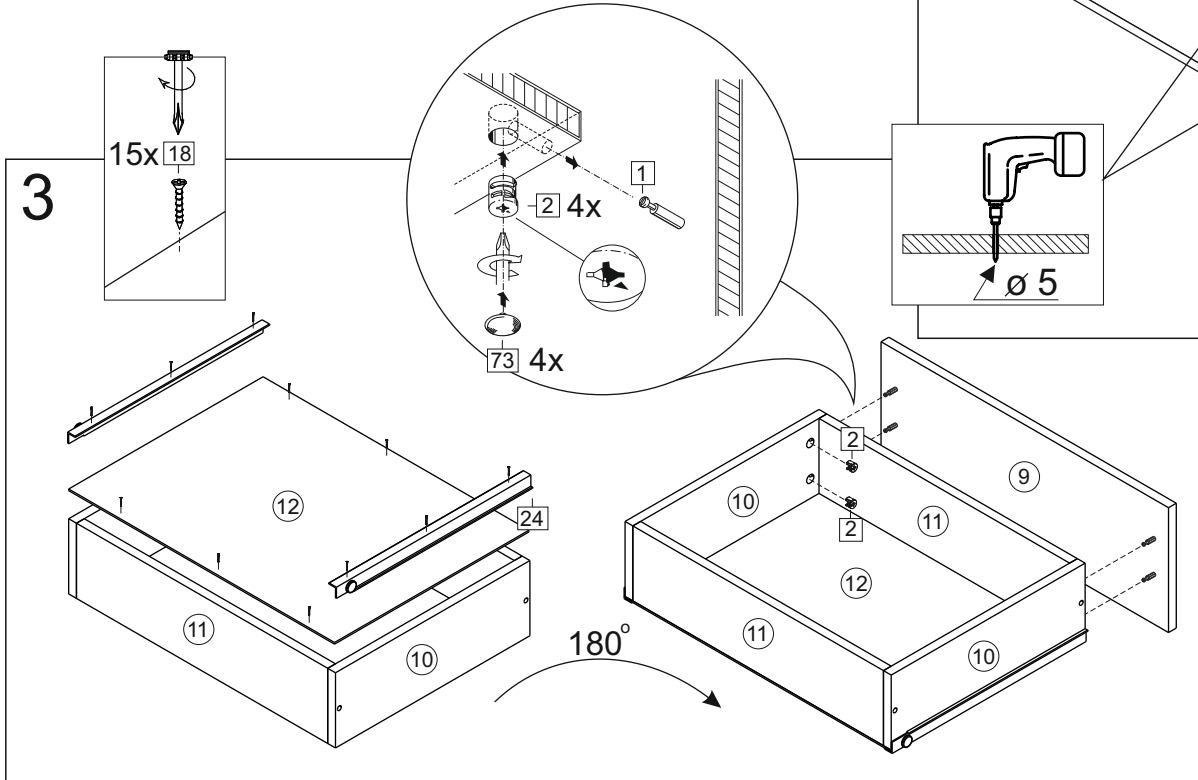
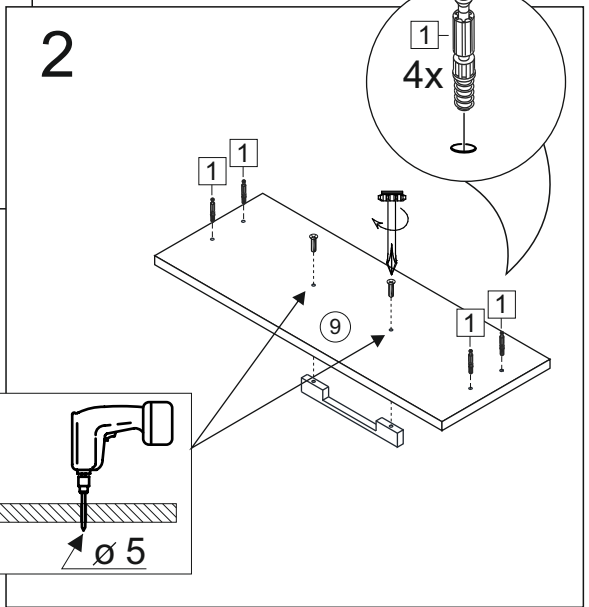
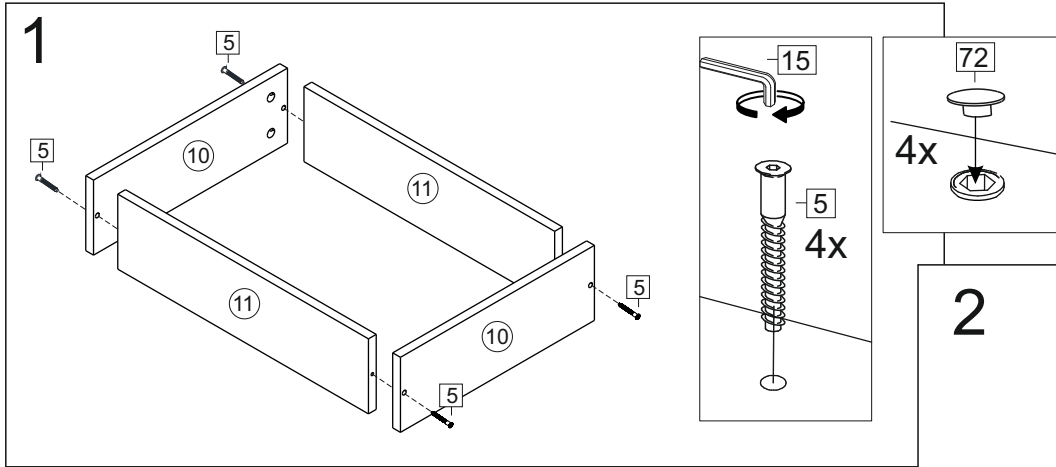
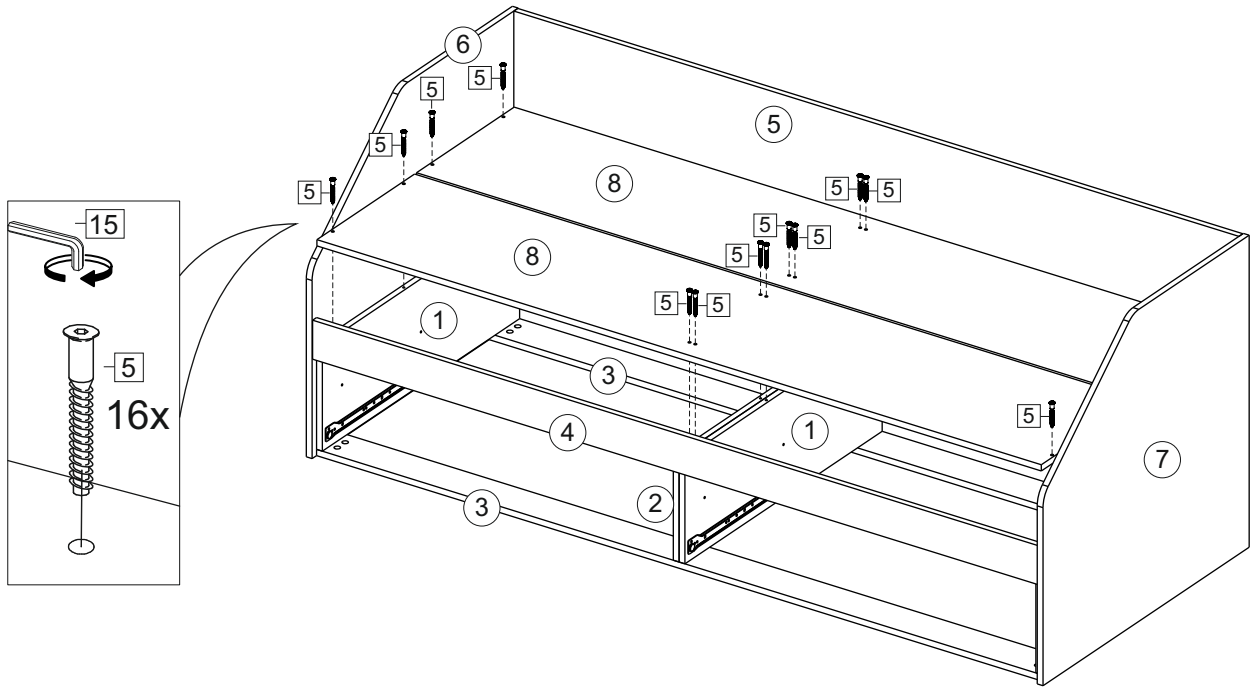


1		2		5	7x50	6	6,3x10,5	15	
									
28 x		28 x		36 x		8 x		1 x	
10	3,5x25	18	3,5x15	25	500 mm	48	2x20	72	
									
6 x		30 x		2 x		70 x		8 x	
73		76		126	C42 128 mm				
									
10 x		16 x		2 x					

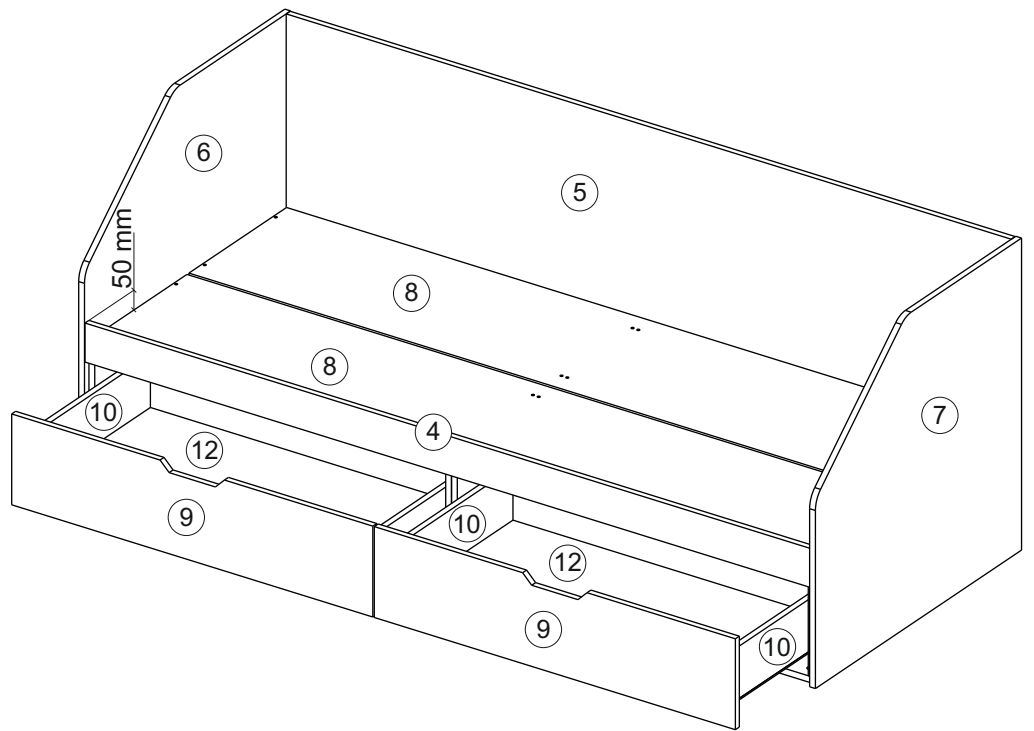




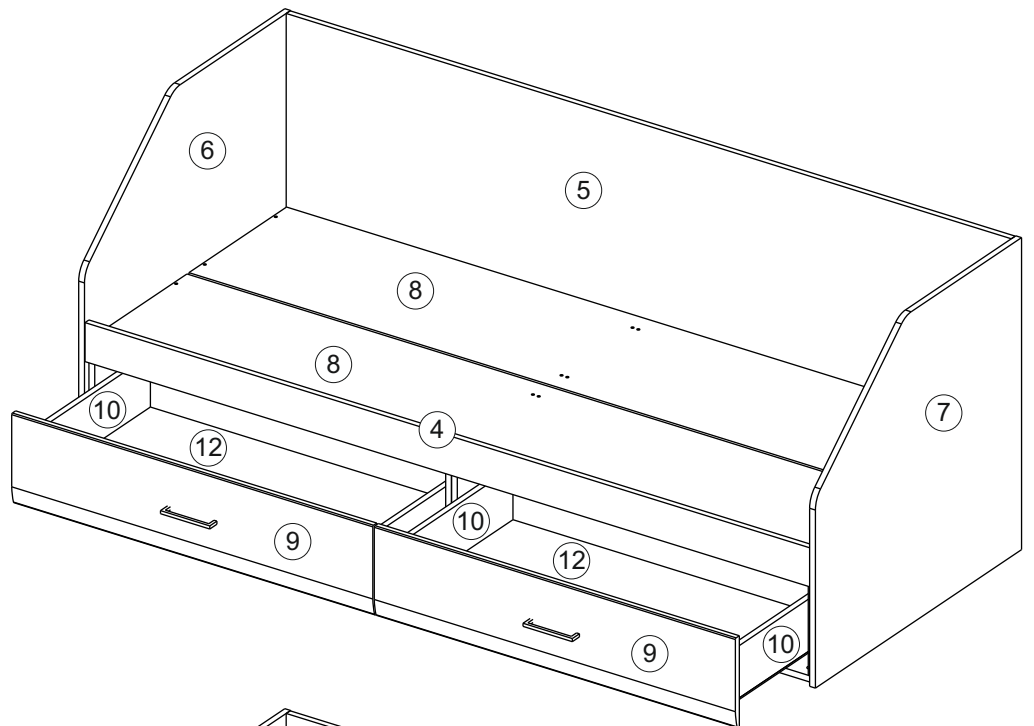




Antalya



Nancy



Light

