

НАЗНАЧЕНИЕ

Радиатор отопительный стальной панельный предназначен для применения в закрытых не-зависимых однотрубных и двухтрубных системах водяного отопления жилых, административных и общественных зданий.

1. КОМПЛЕКТАЦИЯ

- радиатор _____ 1 шт.
- кронштейн монтажный* _____ 2 шт (3 шт.**)
- комплект монтажный _____ 1 комплект
- термостатическая вентильная вставка _____ 1 шт.***
- паспорт _____ 1 шт.
- упаковка _____ 1 шт.

* – для радиаторов высотой 300, 400, 500 и 600 мм.
 ** – для радиаторов длиной от 1700 мм.
 *** – для радиаторов с нижним подключением (VC). Может комплектоваться термостатической вентильной вставкой M30х1,5 или Danfoss

2. ТЕХНИЧЕСКИЕ ХАРАКТЕРИСТИКИ

Радиатор соответствует требованиям ГОСТ 31311-2005. По типу подключения к системе отопления существуют радиаторы Comract – с боковым подключением (С) и Valve Comract – с нижним подключением (VC). По количеству тепловых панелей (1-ая цифра в обозначении) и дополнительных теплоотдающих поверхностей (2-ая цифра в обозначении) различают радиаторы типов 10, 11, 20, 21, 22, 30, 33. Тепловые панели радиаторов изготавливаются из двух стальных штампованных листов низкоуглеродистой качественной стали толщиной 1,2 мм. Дополнительные теплоотдающие поверхности изготавливаются из стальных гофрированных листов низкоуглеродистой качественной стали толщиной 0,4 мм. Радиаторы выпускаются высотой 200 мм, 300 мм, 400 мм, 500 мм и 600 мм. Радиаторы оснащены воздуховыпускной решёткой и боковыми декоративными панелями. Радиаторы исполнения Hygiene выпускаются Comract Hygiene – с боковым подключением (С Н) и Valve Comract Hygiene – с нижним подключением (VC Н), типов 10, 20 и 30, высотой 300 мм, 400 мм, 500 мм, 600 мм и не оснащены воздуховыпускной решёткой и боковыми декоративными панелями. Все радиаторы выпускаются длиной от 400 мм до 3000 мм с шагом по долине 100 мм.

Для подключения к системе отопления каждым радиатор оснащен отверстиями с внутренней резьбой G1/2"-В:
 Радиатор с боковым подключением (С): боковые _____ 4 шт.
 Радиатор с нижним подключением (VC): боковые _____ 4 шт;
 нижние _____ 2 шт.
 Максимальное рабочее давление _____ 0,9 МПа
 Испытательное давление _____ 1,35 МПа
 Максимальная температура теплоносителя _____ 120 °С

Климатическое исполнение радиатора – УХЛ, категория размещения – 4.2 по ГОСТ 15150

ВНИМАНИЕ!
 Эксплуатация радиаторов при давлении и температурах выше указанных в паспорте не допускается.
 Использование радиаторов в качестве токоведущих и заземляющих устройств категорически запрещается.

Схема монтажа радиатора с боковым подключением (С):

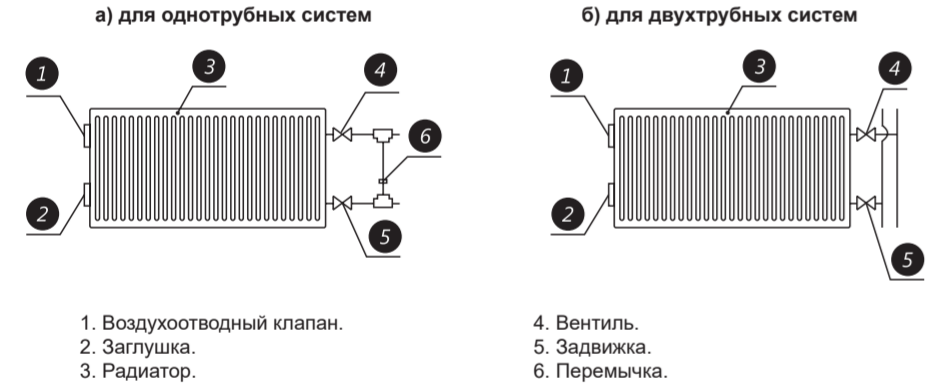
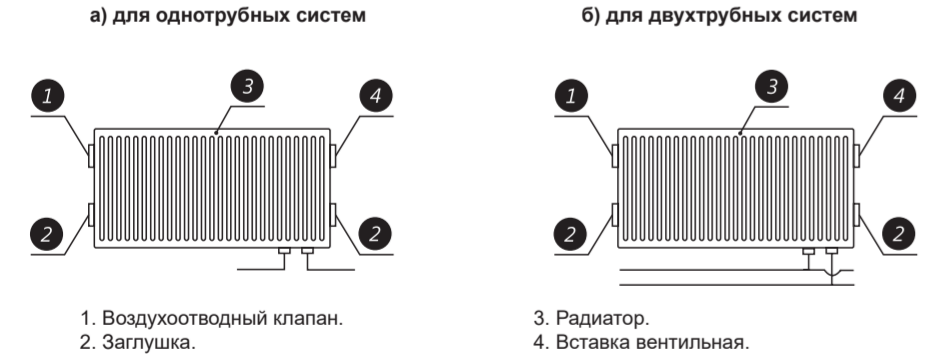


Схема монтажа радиатора с нижним подключением (VC):



3. ТРЕБОВАНИЯ К МОНТАЖУ И ЭКСПЛУАТАЦИИ

- Проектирование, монтаж и эксплуатация системы отопления должны осуществляться в соответствии с требованиями СНиП 2.04.05-91 и СНиП 3.05.01-85, СО 153-34.20.501-2013 и Правилами техники безопасности при эксплуатации теплопотребляющих установок и тепловых сетей потребителей. Монтаж радиатора должен осуществляться по технологии, обеспечивающей его сохранность и герметичность соединений в соответствии с действующими строительными нормами и правилами и эксплуатационными документами. Монтаж радиатора должна производить специализированная монтажная организация, имеющая лицензию на проведение строительно-монтажных работ при наличии разрешения от эксплуатирующей организации.
- Радиатор может устанавливаться как в однотрубных, так и в двухтрубных системах отопления с трубами стальными, медными и металлополимерными.
- При использовании в качестве теплоносителя горячей воды, её параметры должны удовлетворять требованиям, приведённым в Правилах технической эксплуатации электрических станций и сетей РФ:
 - Содержание свободной угольной кислоты – 0;
 - Значение рН – 8,3-9,5;
 - Содержание соединений железа – не более 0,5 мг/дм³;
 - Содержание растворённого кислорода – не более 20 мкг/дм³;
 - Количество взвешенных веществ – не более 5 мг/дм³;
 - Содержание нефтепродуктов - не более 1 мг/дм³.
- Общая жёсткость воды не должна превышать 7 мг-экв/л.
- Не допускается применять радиатор в системах парового отопления, системах, где теплоно-

сителем служит вода, имеющая в своём составе агрессивные компоненты и в помещениях с агрессивной воздушной средой.

Радиатор упакован таким образом, что упаковка сохраняется на радиаторе во время монтажа. Для обеспечения защиты радиатора от загрязнения и повреждения во время монтажа, строительных и отделочных работ запрещается удалять упаковку с радиатора до завершения указанных работ. Если упаковка была удалена до монтажа радиатора, его поверхности после окончания отделочных работ должны быть очищены от строительного мусора и прочих загрязнений.
 Радиатор необходимо очищать от пыли перед началом отопительного сезона и через каждые 3-4 месяца эксплуатации.

- При установке радиатора рекомендуется придерживаться следующих параметров:
 - расстояние от пола до низа радиатора – не менее 75% от глубины прибора при установке;
 - расстояние от подоконника (ниши) до верха радиатора для радиатора высотой 300 мм – не менее 75% от глубины прибора;
 - расстояние от подоконника (ниши) до верха радиатора для радиатора высотой 500 мм – не менее 90% от глубины прибора.
- Герметизирующие прокладки, применяемые при монтаже радиаторов следует изготавливать из материалов, обеспечивающих герметичность соединений при температуре теплоносителя выше максимально рабочей на 10 °С. Воздухоотводный клапан следует устанавливать только на верхнем присоединительном отверстии. При монтаже радиатора рекомендуется установка запорно-регулирующей арматуры для регулирования теплоотдачи радиатора, а также для отключения радиатора от магистрали отопления. В однотрубных системах отопления запрещается устанавливать термо-регулирующие клапаны (вентили) без установки перемычки (байпаса). Радиатор должен быть постоянно заполнен водой как в отопительные, так и в межотопительные периоды. Опорожнение системы отопления допускается только в аварийных случаях на срок, минимально необходимый для устранения аварии, но не более 15 суток в течение года.

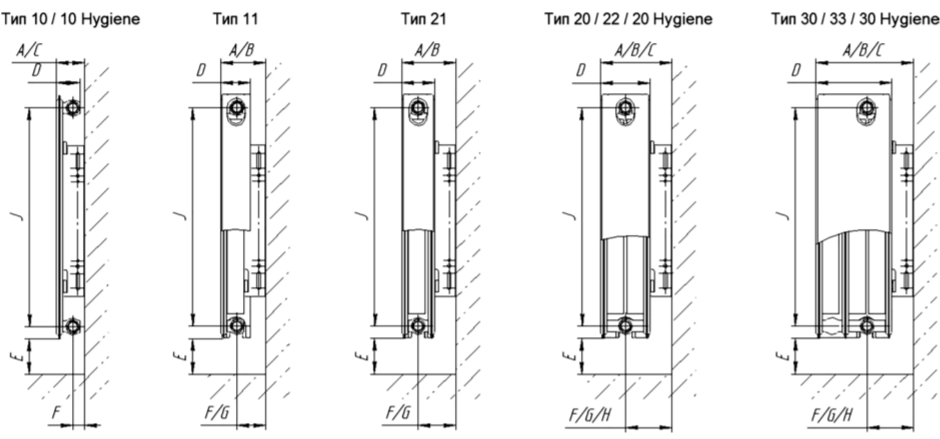
При перекрытии подводов к радиатору, заполненному водой, воздухоотводный клапан должен быть открыт.
 По окончании монтажа должны быть проведены испытания смонтированного радиатора с составлением акта ввода радиатора в эксплуатацию.
 Не допускается резкое открывание запорных вентилей и задвижек на подводках к радиатору во избежание гидравлического удара.

Эксплуатация радиатора без проведения испытания не допускается!
 Для радиаторов с нижним подключением (VC), укомплектованных вентильной вставкой Danfoss, рекомендуются термоголовки: Danfoss RTR-C 013G7070, Danfoss OEM/RTR-C 013G7097, Danfoss Eco 014G1003. Для радиаторов с нижним подключением (VC), укомплектованных вентильной вставкой M30х1,5, рекомендуется термоголовка с присоединительным размером M30х1,5.

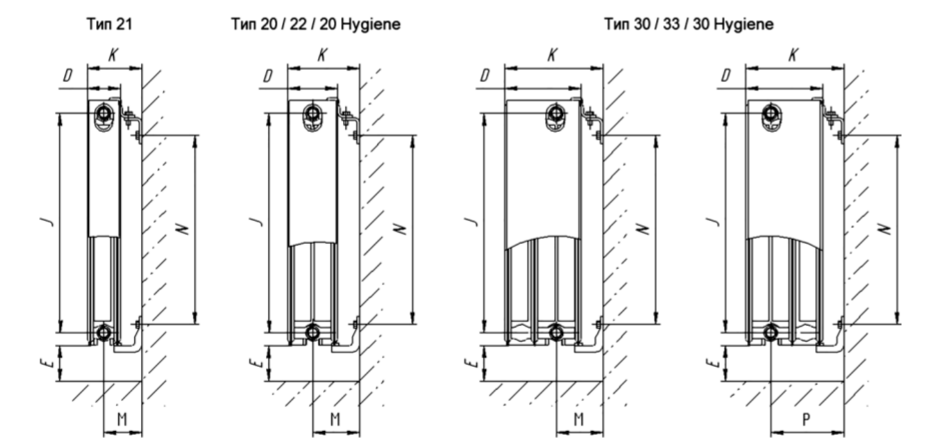
4. СВЕДЕНИЯ ОБ УТИЛИЗАЦИИ

Требования по утилизации радиаторов не устанавливаются.

Крепление радиатора к стене на анкерных завесах



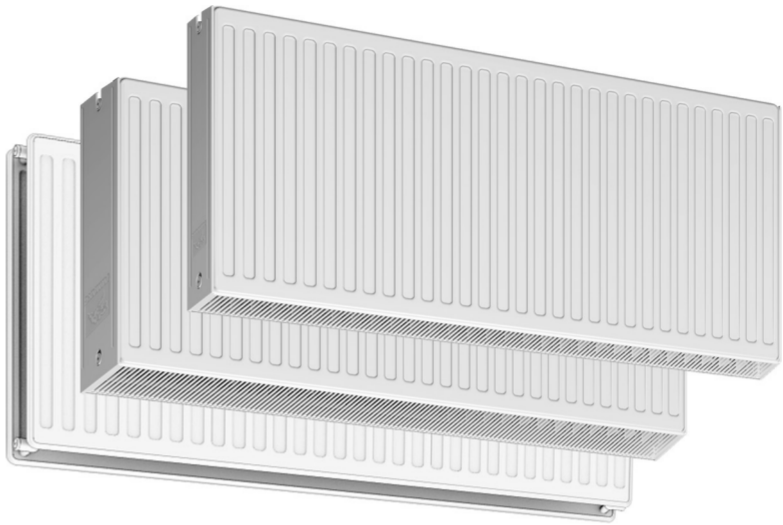
Крепление радиатора к стене на универсальных крепежных элементах



Тип радиатора	A, мм	B, мм	C, мм	D, мм	E, мм	F, мм	G, мм	H, мм	K _{max1} , мм	K _{max2} , мм	M _{max1} , мм	M _{max2} , мм	P _{max1} , мм	P _{max2} , мм
Тип 10	-	58	-	48,5	75	24	-	-	-	-	-	-	-	-
Тип 10 Hygiene	-	-	108	48,5	75	-	74	-	-	-	-	-	-	-
Тип 11	77	92	-	65	75	44	59	-	-	-	-	-	-	-
Тип 20	132	147	-	102	105	80	95	-	139	149	88	-	-	-
Тип 20 Hygiene	-	-	202	102	105	-	145	-	-	-	-	-	-	-
Тип 21	97	112	-	68	85	63	78	-	105	115	71	-	-	-
Тип 22	132	147	-	102	105	80	95	-	139	149	88	-	-	-
Тип 30	186	201	-	157	130	80	95	-	194	204	88	98	143	153
Тип 30 Hygiene	-	-	257	157	130	-	145	-	-	-	-	-	-	-
Тип 33	186	201	-	157	130	80	95	-	194	204	88	98	143	153

- Примечания:**
- Размеры А и F – для варианта установки анкерных завесок большой полкой к стене;
 - Размеры В и G – для варианта установки анкерных завесок малой полкой к стене;
 - Размеры С и Н – для радиаторов исполнения Hygiene;
 - Размер J – межосевое расстояние между боковыми патрубками:
 - для радиаторов высотой 200 мм – 149 мм;
 - для радиаторов высотой 300 мм – 249 мм;
 - для радиаторов высотой 400 мм – 349 мм;
 - для радиаторов высотой 500 мм – 449 мм;
 - для радиаторов высотой 600 мм – 549 мм;
 - Размер N – межосевое расстояние между винтами крепления универсальных крепежных элементов:
 - для радиаторов высотой 200 мм – 90 мм;
 - для радиаторов высотой 300 мм – 190 мм;
 - для радиаторов высотой 400 мм – 290 мм;
 - для радиаторов высотой 500 мм – 390 мм;
 - для радиаторов высотой 600 мм – 490 мм;
 - Размеры K_{max1}, K_{max2}, M_{max1}, M_{max2}, P_{max1}, P_{max2} – минимальные и максимальные значения размеров, которые могут быть достигнуты в зависимости от регулировки универсальных крепежных элементов при установке.
 - Межосевое расстояние между нижними патрубками для радиаторов с нижним подключением – 50 мм;
 - Расстояние от оси крайнего нижнего патрубка до торца бокового патрубка для радиаторов с нижним подключением – 32 мм.

РАДИАТОР ОТОПИТЕЛЬНЫЙ СТАЛЬНОЙ ПАНЕЛЬНЫЙ ПО ПАСПОРТУ И ИНСТРУКЦИИ ПО МОНТАЖУ И ЭКСПЛУАТАЦИИ



5. ГАРАНТИЙНЫЕ ОБЯЗАТЕЛЬСТВА

Гарантийный срок хранения и эксплуатации при соблюдении требований по хранению, транспортированию, монтажу и эксплуатации – 10 лет с даты изготовления.
 Срок службы радиатора – 25 лет.
 Радиаторы перевозят всеми видами транспорта в соответствии с правилами перевозки грузов, действующими на транспорте данного вида. Транспортирование радиаторов в части воздействия климатических факторов – по группе Ж2 ГОСТ 15150, в части механических факторов – по группе С ГОСТ 23170. Радиаторы следует хранить в упакованном виде в закрытом помещении или под навесом, при этом следует обеспечить их защиту от воздействия влаги и химических веществ, вызывающих коррозию.
 Для выполнения гарантийных обязательств необходимо наличие паспорта, правильно заполненного гарантийного талона и акта ввода радиатора в эксплуатацию.
 Гарантия распространяется только по отношению к дефектам, возникшим по вине завода-изготовителя.
 На радиаторы, установленные с нарушениями правил транспортировки, монтажа, эксплуатации и качества теплоносителя, гарантия не распространяется.

Изготовитель гарантирует соответствие радиатора требованиям ГОСТ 31311-2005 при соблюдении условий транспортирования, хранения, монтажа и эксплуатации.

Место штампа отдела качества:



ГАРАНТИЙНЫЙ ТАЛОН

Продавец	<input style="width: 95%;" type="text"/>	
Дата продажи	<input style="width: 95%;" type="text"/>	
Владелец и его адрес	<input style="width: 95%;" type="text"/>	
		Штамп магазина

Адрес изготовителя: ООО «Лемакс», Николаевское шоссе, 10-в, г. Таганрог, Ростовская область, Россия, 347913.