



Технический паспорт

Таймер электронный астрономический ТЭМ-АС-1 КС

Гарантийный талон

Юэцин Релетек Электрик Ко.,Лтд.

Таймер электронный астрономический

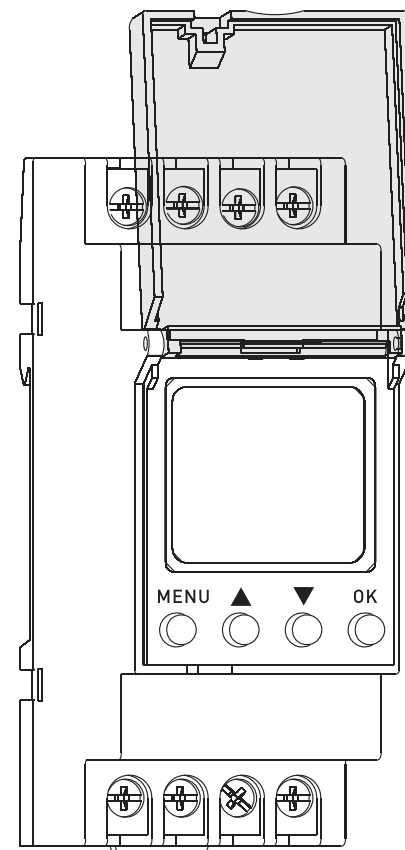
ТЭМ-АС-1 _____

Дата изготовления _____

Дата продажи _____



Штамп изготовителя / Подпись проверяющего



Техническая поддержка на сайте

www.crazyservice.by

1. Назначение изделия

1.1. Таймер астрономический ТЭМ-AS-1 предназначен для автоматического управления освещением (или другим электротехническим оборудованием) при помощи группы контактов без использования датчиков освещенности с управляемой коммутацией по времени заката и восхода солнца на основании координат местоположения между программными точками включения и выключения можно установить ночной перерыв и временно отключить нагрузку в целях энергосбережения.

1.2. Изделие должно эксплуатироваться при следующих условиях окружающей среды:

- невзрывоопасная;
 - не содержащая агрессивных газов и паров, в концентрациях, разрушающих металлы и изоляцию;
 - не насыщенная токопроводящей пылью и парами;
 - отсутствие непосредственного воздействия ультрафиолетового излучения (для реле).
- Корпус изделия выполнен из АВС-пластика не поддерживающего горение.

1.3. На лицевой панели таймера под прозрачной, имеющей возможность пломбировки, крышкой расположены: кнопки настройки текущего времени и программирования таймера; жидкокристаллический дисплей с подсветкой.

1.4. Встроенный литиевый аккумулятор обеспечивает сохранность программы таймера при исчезновении напряжения питания в течение 10 лет.

1.5. Микропроцессор таймера обеспечивает выполнение программы управления.

1.6. При необходимости таймер можно перевести в режим «Выходной» во время которого не будет выполняться установленная программа. При этом программа будет сохранена, перекидные контакты таймера будут постоянно находиться в исходном состоянии: 15-16 – замкнуты; 15-18 – разомкнуты.

1.7. Таймер имеет также ручной режим работы, в котором выходное состояние контактов устанавливается вручную.

2. Технические характеристики

Таблица 1.

Параметры	ТЭМ-AS-1	
Номинальное напряжение питания (Un), В	AC220-240	
Номинальная частота, Гц	50/60	
Номинальное напряжение цепи управления, В	230	
Напряжение изоляции, Ui, В	250	
Максимальный коммутируемый ток контактов, А	при cosΦ = 1	16
	при cos = 0,7	10
Максимальное количество программ	80	
Категория применения	АС1	
Тип и количество контактов	2 С/О	
Максимально коммутируемая мощность	4000 ВА/АС1; 384 Вт/DC	
Погрешность отсчета времени, с/сутки, не более	±1	
Время работы от аккумулятора, лет, не менее	10	
Потребляемая мощность, ВА, не более	2	
Коммутационная износостойкость, циклов	10 ⁵	
Механическая износостойкость, циклов	10 ⁴	
Максимальное сечение присоединяемого провода, мм ²	4	
Усилие затяжки контактных зажимов, Н·м	0,5	
Степень защиты	IP20	
Масса, г, не более	200	
Диапазон рабочих температур	-20...+55°С	
Климатическое исполнение	УХЛ4	
Группа условий эксплуатации в части воздействия механических факторов	M1	
Высота над уровнем моря, м, не более	2000	
Допустимая относительная влажность при 40°С (без конденсации), не более	50%	
Степень загрязнения среды	3	
Рабочее положение в пространстве	Произвольное	
Монтаж	На DIN-рейке 35мм	
Ночной режим	Да	

Рис. 1 Лицевая панель



Таблица 2. Назначение кнопок управления

	<ul style="list-style-type: none"> • Вход в меню • Возврат в основное меню 		<ul style="list-style-type: none"> • Подтверждение выбора
	<ul style="list-style-type: none"> • Выбор в меню • Увеличение значения 		<ul style="list-style-type: none"> • Выбор в меню • Уменьшение значения
	<ul style="list-style-type: none"> • Ручное управление 		

Уполномоченный представитель предприятия-изготовителя на территории ТС:

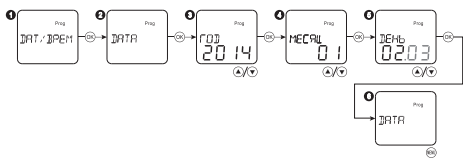
ООО «Крэзисервис», 220114, Республика Беларусь, г. Минск, ул. Кирилла Туровского, д.10, пом. 150, тел.: +375 (17) 336-18-18, e-mail: client@crazyservice.net

Настройка текущего времени:



Выберите в основном меню пункт ДАТ./ВРЕМЯ, нажмите кнопку «OK». Затем выберите пункт ВРЕМЯ, нажмите кнопку «OK». Установите те-кущий час и минуту кнопками «▲▼», переходя в соответствующий пункт кнопкой «OK». Длительное (более 0,5 с) нажатие кнопкой «▲▼» ускорит изменение значений. Нажмите «MENU» для выхода из настроек.

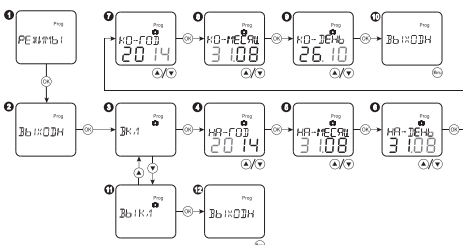
Настройка текущей даты:



Выберите в основном меню пункт ДАТ./ВРЕМЯ, нажмите кнопку «OK». Затем выберите пункт ВРЕМЯ, нажмите кнопку «OK». Установите те-кущий год, месяц, день кнопками «▲▼», переходя в соот-ветствующий пункт кнопкой «OK». Длительное (более 0,5с) нажатие кнопок «▲▼» ускорит изменение значений. Нажмите «MENU» для выхода из настроек.

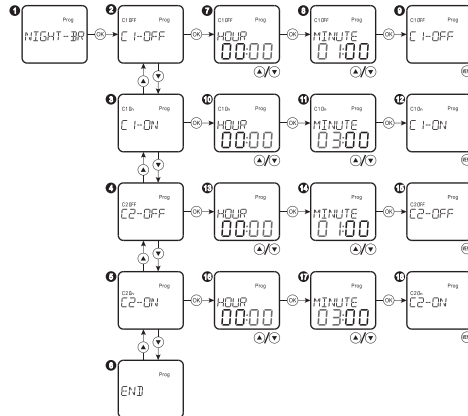
Дисплей	Летнее время	Зимнее время
Л-З ЕВР	Последн. воскресенье марта	Последн. воскресенье октября
Л-З США	Второе воскресенье марта	Первое воскресенье ноября
ПРОГРАММ	Свободное программируемое	Свободное программируемое
ОТКЛ	Нет	Нет

Установка режим HOLIDAY (Выходные):



Выберите в основном меню пункт РЕЖИМЫ, подтвердите выбор кнопкой «OK». Затем выберите пункт ВЫХОДН, подтвердите выбор кнопкой «OK». Выберите пункт ВКЛ для активации режима, подтвердите выбор кнопкой «OK». После этого установите года, месяц и день включения и отключения режима. Для отключения режима ВЫХОДН. выберите пункт ВЫКЛ, подтвердите выбор кнопкой «OK».

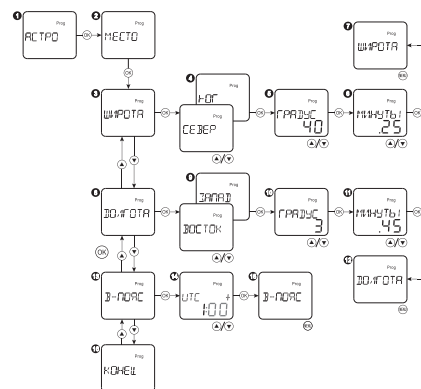
Настройка ночного перерыва:



Ночной перерыв - установленное пользователем временное отключение между программными точками включения и выключения.

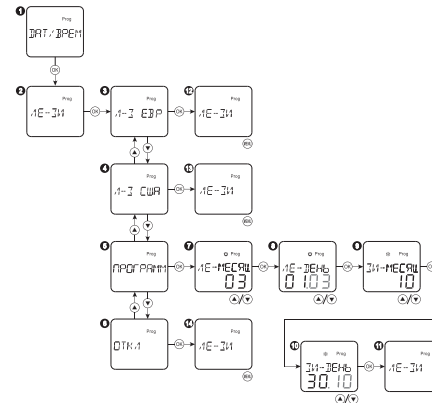
1. Выберите «ночной перерыв» и нажмите «OK».
2. Время окончания ночного перерыва канала 1: C1 OFF и нажмите «OK».
3. Время начала ночного перерыва канала 1: C1 ON и нажмите «OK».

Настройка географического местоположения:



Выберите режим АСТРО, нажмите «OK». Затем выберите пункт меню МЕСТО и нажмите «OK». Для настройки широты выберите пункт ШИРОТА и нажмите «OK». Далее выберите южное или северное направление, а затем кнопками «▲▼» устанавливают градусы и минуты, подтверждая вы бор кнопкой «OK». Аналогично настраивается долгота - пункт ДОЛГОТА. Также можно настроить временную зону, для этого необходимо выбрать пункт В-ПОЯС и установить временную зону в пределах ±12. Для выхода в основное меню нажмите кнопку «MENU».

Настройка летнего/зимнего времени:

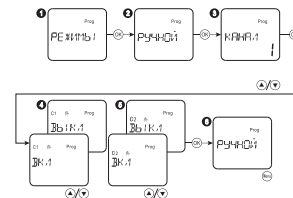


Выберите в основном меню пункт ДАТ./ВРЕМЯ, нажмите кнопку «OK». Затем выберите пункт ЛЕ-ЗИ, нажмите кнопку «OK». Затем установить порядок перехода на зимнее/летнее время в соответствии с таблицей. Нажмите «MENU» для выхода из настроек.

Ручное управление:

При одновременном нажатии кнопок «▲▼» выходные контакты канала К1 «18-15» таймера будут постоянно замкнуты. При повторном одновременном нажатии кнопок «▲▼» таймер вернется к автоматическому режиму.

Ручной режим:

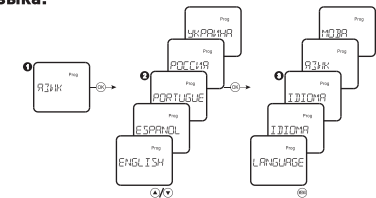


Выберите в основном меню пункт РЕЖИМЫ, подтвердите выбор кнопкой «OK». Выберите пункт РУЧНОЙ, подтвердите выбор кнопкой «OK». Выберите канал, а затем установить состояние контактов ВКЛ или ВЫКЛ. Для завершения программирования нажмите «MENU».

Сброс к заводским настройкам:

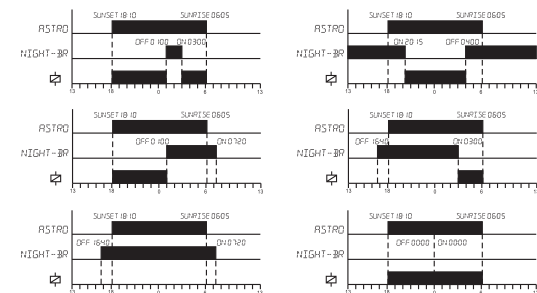
Одновременное нажатие кнопок «MENU», «▲▼» и «OK» в течение 3 секунд приведет к сбросу всех установленных пользователем программ и параметров до заводских настроек. Изделие не требует специального обслуживания в процессе эксплуатации. Регулярно, не менее одного раза в 6 месяцев необходимо подтягивать винтовые зажимы таймера.

Выбор языка:

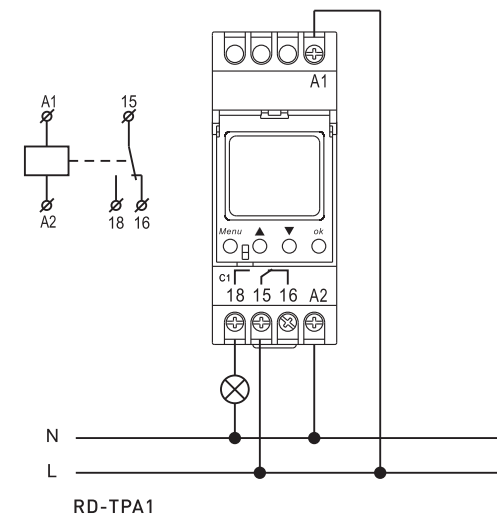


1. Выберите меню «LANGUAGE» в главном меню и нажмите кнопку «OK»;
2. Выберите кнопками «▲▼» язык программы и нажмите кнопку «OK»; доступные языки указаны на схеме слева.
3. Выйдите из меню настроек нажатием кнопки «MENU».

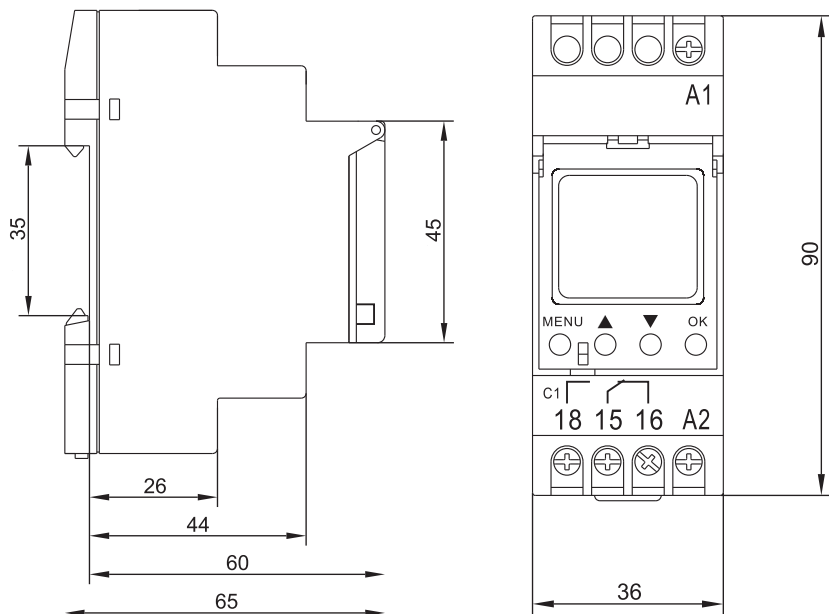
4. Схемы работы таймера:



5. Схема подключения:



6. Габаритные и установочные размеры:



7. Требования безопасности

ВНИМАНИЕ! В приборе используется опасное для жизни напряжение.

- По способу защиты от поражения электрическим током прибор соответствует классу 0.
- Монтаж и техническое обслуживание прибора должны производиться квалифицированным персоналом.
- Таймеры, имеющие внешние механические повреждения, эксплуатировать запрещено.
- При техническом обслуживании таймеров необходимо соблюдать «Правила техники безопасности и технической эксплуатации электроустановок потребителей».
- При обнаружении видимых внешних повреждений корпуса таймера дальнейшая эксплуатация запрещается.
- Несоблюдение требований настоящей инструкции может привести к неправильному функционированию изделия, поражению электрическим током, пожару.

8. Условия транспортировки и хранения

- Транспортирование таймера может осуществляться любым видом закрытого транспорта, обеспечивающим предохранение упакованных изделий от механических воздействий и воздействий атмосферных осадков.
- Хранение реле должно осуществляться в упаковке производителя в закрытых помещениях при температуре окружающего воздуха от -40°C до +55°C и относительной влажности не более 80% при +25°C.

9. Гарантия изготовителя

- Изготовитель гарантирует соответствие таймера требованиям нормативной документации при соблюдении потребителем условий эксплуатации, транспортирования и хранения.
- Гарантийный срок эксплуатации: 3 года, исчисляемый с даты продажи
- Гарантийный срок хранения: 7 лет, исчисляемый с даты производства
- Срок службы: 10 лет.

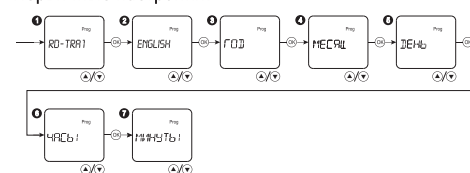
* Драгоценные металлы отсутствуют.

3. Порядок монтажа и эксплуатации:

- Изделие устанавливается в распределительный щиток на стандартную DIN-рейку шириной 35 мм.
- Во избежание наводок, ложных срабатываний, неправильного функционирования реле не прокладывать питающие проводники реле совместно с силовой проводкой. При необходимости использовать защищенный кабель.
- Контактные зажимы реле позволяют присоединение медных или алюминиевых проводников сечением не более 4 мм². Перед присоединением многожильных проводников, их необходимо оконцевать наконечником или гильзой при помощи соответствующего инструмента.
- Полный заряд встроенный литиевый аккумулятор наберет в течение 24 часов с момента включения таймера.
- Подключить проводники питания на клеммы таймера L и N. Выходные нормально открытые контакты таймера (клемма 18 – нормально открытый; 16 – нормально закрытый; 15 – общий) подключаются в разрыв фазного провода питания нагрузки или в разрыв проводника питания исполнительного элемента коммутационного аппарата, например катушки управления контактора.

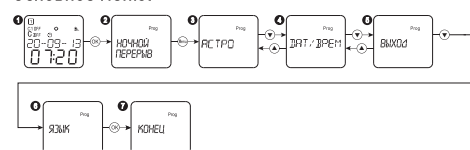
3.6 Настройка и программирование:

Первичные настройки:



При первом включении (или после сброса настроек) таймера имеется возможность, оперируя кнопками «▲▼» и «OK», произвести настройки языка, даты и времени.

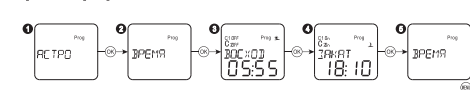
Основное меню:



Нажмите кнопку «MENU» для входа в основное меню. Кнопками «▲▼» выбрать необходимый пункт меню. При отсутствии активности в течение одной минуты, таймер автоматически выйдет из меню.

Астрономические настройки:

Просмотр времени восхода/заката:



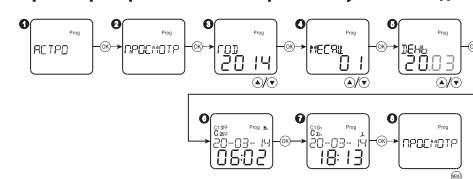
Выберите режим АСТРО, нажмите «OK». Затем выберите пункт меню ВРЕМЯ и нажмите «OK». После чего можно посмотреть время восхода и заката, последовательно нажимая кнопку «OK». Для выхода в основное меню нажмите кнопку «MENU».

Настройка астрономического режима:

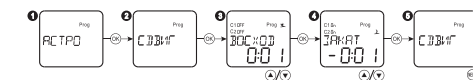


Выберите режим АСТРО, нажмите «OK». Затем выберите пункт меню РЕЖИМ и нажмите OK. Выберите канал 1 или 2 кнопками «▲▼» и нажмите «OK». Выберите канал 1 или 2 кнопками «▲▼» и нажмите «OK». Выберите ON или OFF для включения или отключения астрономического режима и нажмите «OK». Для выхода в основное меню нажмите «MENU».

Просмотр астрономического времени в указанный день:



Выберите режим АСТРО, нажмите «OK». Затем выберите пункт меню ПРОСМОТР и нажмите «OK». Выберите необходимый год кнопками «▲▼» и нажмите «OK». Аналогично выберите необходимый месяц и день. Длительное (более 0,5 с) нажатие кнопок «▲▼» ускорит изменение значений. Далее последовательно нажимая кнопку «OK» можно посмотреть время восхода и заката в указанный день. Для входа в основное меню нажмите кнопку «MENU».



Выберите режим АСТРО, нажмите «OK». Затем выберите пункт меню СДВИГ и нажмите «OK». Выберите время смещения восхода кнопками «▲▼» и нажмите «OK». Аналогично выберите время смещения заката. Длительное (более 0,5с) нажатие кнопок «▲▼» ускорит изменение значений. Диапазон установки времени смещения ±2ч. Для выхода в основное меню нажмите кнопку «MENU».