



ИНСТРУКЦИЯ ПО ЭКСПЛУАТАЦИИ

МЯСОРУБКА ЭЛЕКТРИЧЕСКАЯ SA-6420W/SA-6420SW/SA-6420STW



насадка-овощерезка с 3 терками
для моделей SA-6420SW,
SA-6420STW



насадка-соковыжималка
для модели SA-6420STW

Максимальная мощность: 1500 Вт

Элегантный дизайн

Функция "реверс"

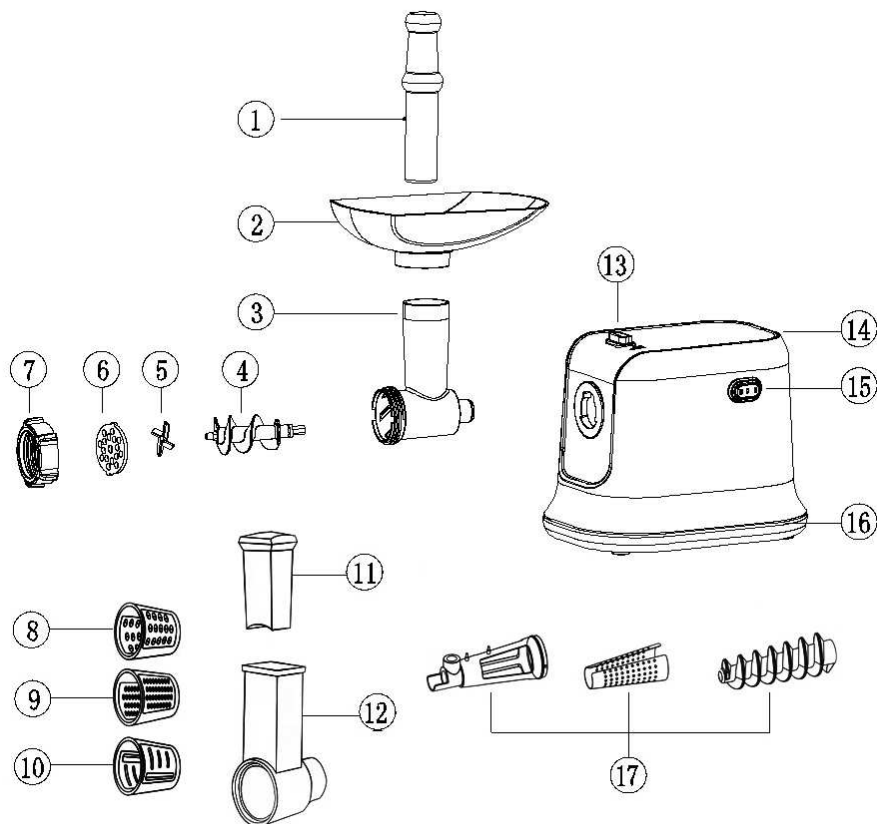
Вместительный лоток для продуктов

1 режущий диск (5 мм)

220-240 В, ~50/60 Гц

Благодарим Вас за выбор торговой марки SAKURA. Надеемся, что приобретенный Вами прибор станет незаменимым помощником на кухне. Чтобы он прослужил Вам долго, пожалуйста, перед первым использованием внимательно ознакомьтесь с инструкцией по эксплуатации.

ОПИСАНИЕ ПРИБОРА



- | | |
|-----------------------|---|
| 1. Толкатель | 10. Мелкая терка* |
| 2. Загрузочный лоток | 11. Толкатель для овощерезки* |
| 3. Рабочая головка | 12. Корпус насадки-овощерезки* |
| 4. Шнек | 13. Кнопка блокировки головки |
| 5. Нож | 14. Корпус прибора |
| 6. Режущий диск 5 мм | 15. Кнопка "ON/OFF/R" |
| 7. Фиксирующее кольцо | 16. Основание прибора |
| 8. Средняя терка* | 17. Насадка-соковыжималка для томатов** |
| 9. Шинковка* | |

* Насадка-овощерезка с 3 терками (модели SA-6420SW и SA-6420STW)

** Насадка-соковыжималка для томатов (модель SA-6420STW)

КОМПЛЕКТАЦИЯ

Комплектация / № модели	SA-6420W	SA-6420SW	SA-6420STW
1. Мясорубка	+	+	+
2. Толкатель	+	+	+
3. Нож	+	+	+
4. Режущий диск (5 мм)	+	+	+
5. Насадка-овощерезка с 3 терками	-	+	+
6. Насадка-соковыжималка для томатов	-	-	+
7. Инструкция по эксплуатации	+	+	+
8. Гарантийный талон	+	+	+

ТЕХНИЧЕСКИЕ ХАРАКТЕРИСТИКИ

№ модели	SA-6420W	SA-6420SW	SA-6420STW
Максимальная мощность	1500 Вт	1500 Вт	1500 Вт
Размеры в индивидуальной упаковке	275*225*220 мм	275*225*285 мм	275*225*285 мм
Параметры электросети	220-240 В, ~50/60 Гц		

Производитель: Гуандун Шуньде Форейн Трэйд Девелопмент Ко., Лтд.
 Адрес производителя: 12 Жунчи Мэйн Роуд, Жунчи, Шуньде, Гуандун, КНР
 Импортёр: ООО "Сакура Электроникс Групп"
 Юридический адрес: 630088, Российская Федерация, г.Новосибирск,
 ул.Северный проезд, 7. Тел./Факс: +7 (383) 210-54-30.

www.sakura-dt.com



- Съёмные части промойте в воде с моющим средством, ополосните, высушите.
- Корпус мясорубки протрите мягкой влажной тканью.
- Смажьте все режущие части растительным маслом. Протрите их сухой тканью.

УСЛОВИЯ ГАРАНТИЙНОГО ОБСЛУЖИВАНИЯ

- Гарантийный срок составляет 12 месяцев со дня передачи товара Потребителю.
- Гарантийный ремонт производится в авторизованных сервисных центрах, указанных в гарантийном талоне.
- Условия гарантии не предусматривают периодическое техническое обслуживание, установку и настройку изделия у владельца, а также не распространяется на естественный износ изделия.
- Потребитель обязан соблюдать правила безопасной эксплуатации и хранения.
- В обслуживании и ремонте может быть отказано в следующих случаях:
 - при неправильной установке прибора, требующего специального подключения;
 - при наличии механических повреждений, нарушении сохранности пломб;
 - признаках самостоятельного ремонта, а также неисправностях, возникших в результате неправильной эксплуатации изделия;
 - при наличии повреждений, вызванных домашними животными, грызунами или бытовыми насекомыми;
 - при попадании внутрь прибора посторонних предметов, веществ, насекомых;
 - при наличии повреждений, вызванных стихийными бедствиями (молния, пожар, наводнение и т.п.) или действиями посторонних лиц;
 - при наличии повреждений, вызванных подключением прибора к электросетям с параметрами, не соответствующими техническим данным прибора;
 - при повышенном износе деталей в результате использования изделия в коммерческих целях.
- Гарантия не распространяется на расходные материалы, аксессуары.



Производитель оставляет за собой право изменения комплектации и внешнего вида товара без предварительного уведомления Покупателя.

Срок службы прибора: 3 года.

МЕРЫ ПРЕДОСТОРОЖНОСТИ

- Мясорубка предназначена исключительно для **бытового использования**. Не используйте устройство вне дома и на открытом воздухе.
- Включая устройство в сеть, удостоверьтесь, что напряжение и иные характеристики вашей системы электроснабжения соответствуют характеристикам, указанным в пункте «Технические данные» или на информационной наклейке на дне устройства.
- Не оставляйте включенное устройство без присмотра.
- Следите за тем, чтобы шнур питания не касался острых кромок и горячих поверхностей.
- Во избежание поражения электрическим током и возгорания не погружайте прибор в воду или другие жидкости. Если это произошло, не беритесь за изделие, немедленно отключите его от электросети и обратитесь в сервисный центр для проверки.
- Не используйте прибор с поврежденным шнуром питания и/или вилок. Не пытайтесь также самостоятельно отремонтировать устройство. При неполадках или для замены принадлежностей обращайтесь в авторизованный сервисный центр.
- Используйте и храните прибор в недоступном для детей месте. Устройство не предназначено для использования детьми или немощными людьми без постоянного наблюдения.
- Не располагайте прибор вблизи источников тепла, а также вблизи легковоспламеняющихся или деформирующихся от воздействия температуры предметов и веществ.
- Выключайте устройство из розетки после использования, а также перед чисткой. Перед проведением чистки или иных действий по уходу дайте устройству остыть.
- Не ставьте прибор на другие электроприборы.
- При переноске держите корпус обеими руками. Не переносите устройство держась за рабочую головку или загрузочный лоток.
- Не толкайте продукты руками! **Всегда используйте толкатель!**
- Не пытайтесь измельчить жёсткую пищу (орехи, кости).
- **Продолжительность непрерывной работы** мясорубки должна составлять **не более 10 минут**, для охлаждения двигателя необходим перерыв продолжительностью также в 10 минут.
- Всегда отключайте устройство от электросети перед очисткой или если Вы его не используете.
- Внимание! При перегреве прибор автоматически отключается. Для повторного включения необходимо отключить прибор от электросети, подождать около 10 минут, затем включить.

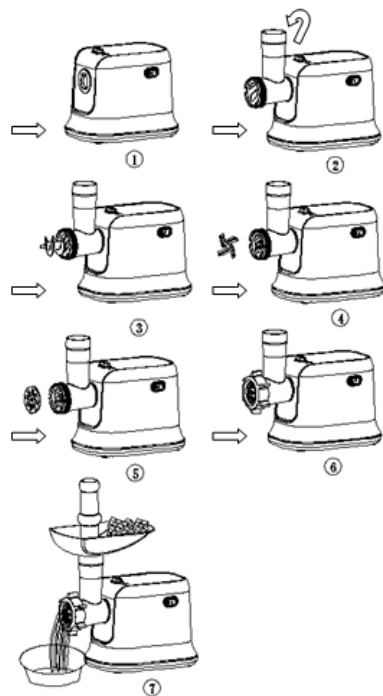
ПОДГОТОВКА К РАБОТЕ

- Перед первым включением протрите корпус влажной тканью, а съёмные детали промойте теплой водой с моющим средством, ополосните и перед сборкой тщательно просушите.
- Перед включением прибора в сеть проверьте, что переключатель установлен в положение "OFF".
- Убедитесь, что напряжение в сети соответствует указанным параметрам на наклейке на корпусе прибора.

РАБОТА

СБОРКА МЯСОРУБКИ

- Держась за рабочую головку (3), вставьте её в отверстие на корпусе, слегка повернув против часовой стрелки.
- Вставьте шнек (4) в рабочую головку. Установите нож (5), режущий диск (6) и затяните фиксирующее кольцо (7).
- Если насадка установлена неправильно, мясорубка не будет работать. Если затянуть фиксирующее кольцо слишком сильно, мясорубка не сможет повернуть нож и может сгореть, если затянуть слишком слабо, мясо будет не рубиться, а мяться.
- Не накрывайте и не закрывайте вентиляционное отверстие в корпусе.
- После сборки мясорубки убедитесь, что мясо отделено от костей и все кусочки легко помещаются в отверстие в загрузочном лотке. При работе с мясорубкой всегда используйте толкатель. После работы выключите мясорубку, а затем выньте вилку из розетки.

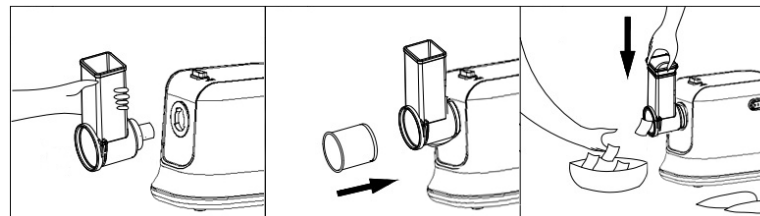


ФУНКЦИЯ "РЕВЕРС"

- Функция "реверс" позволяет быстро очистить мясорубку от застрявших продуктов.
- Для этого необходимо сначала выключить мясорубку, дать ей остыть в течение 1-2 мин. Затем включить мясорубку, установив переключатель в положение "ON", после чего перевести кнопку в положение "R" (реверс).
- **ВНИМАНИЕ:** Если прибор не включается или работает некорректно, обратитесь в авторизованный сервисный центр для диагностики неполадок и ремонта.

ИСПОЛЬЗОВАНИЕ НАСАДКИ-ОВОЩЕРЕЗКИ

- Вставьте корпус овощерезки в место фиксации рабочей головки и поверните его по часовой стрелке до полной фиксации.
- Установите одну из терок или шинковку в корпус овощерезки.



- По окончании работы поверните насадку против часовой стрелки и снимите её. Затем нажмите кнопку блокировки и отсоедините корпус овощерезки.

ИСПОЛЬЗОВАНИЕ НАСАДКИ-СОКОВЫЖИМАЛКИ ДЛЯ ТОМАТОВ

- Предварительно вымойте перед загрузкой овощи, ягоды и фрукты, при необходимости – нарежьте на куски, свободно проходящие по размеру через горловину корпуса насадки-соковыжималки.
- Соберите соковыжималку в следующей последовательности:
 - установите в корпус соковыжималки вкладыш и решетку;
 - совместив паз и выступ соединяемых деталей, установите шнек в корпус соковыжималки;
 - установите рабочую головку мясорубки (3) в место фиксации без ножа, режущего диска и фиксирующего кольца;
 - соедините собранную соковыжималку с мясорубкой, совместив шестигранник шнека мясорубки и шестигранное отверстие шнека насадки-соковыжималки и закрепите фиксирующим кольцом (7);
 - установите в направляющие корпуса соковыжималки поддон;
 - вверните винт в корпус соковыжималки до упора и поверните на 1-2 оборота.

УХОД И ХРАНЕНИЕ

- Прибор должен храниться в упаковке изготовителя в отапливаемом, вентилируемом помещении при температуре от +5°C до +40°C и среднемесячной относительной влажности не более 65% (при +25°C).
- **ВНИМАНИЕ!** После транспортирования при отрицательных температурах необходимо выдержать прибор в помещении, где предполагается его эксплуатация, без включения в сеть не менее 2-х часов.
- Прежде чем приступить к очистке прибора, убедитесь в том, что он отключен от электросети и полностью остыл.
- Во избежание поражения электрическим током не погружайте прибор в проточную воду.
- Перед очисткой обязательно отключите прибор от электросети и дайте ему остыть.
- Разберите мясорубку.