

TELESCOPE
KONUSPACE-7
 Ø60mm (2.3") F. 900 f/15 - EQUATORIAL REFRACTOR

· INSTRUCTIONS DE MONTAGE · ASSEMBLING INSTRUCTIONS · INSTRUCCIONES DE MONTAJE
 · ISTRUZIONI DI MONTAGGIO · MONTAGEANLEITUNGEN · MONTERINGSINSTRUCTIES ·
 INSTRUÇÕES DE MONTAGEM · ΟΔΗΓΙΕΣ ΣΥΝΑΡΜΟΛΟΓΗΣΗΣ · ИНСТРУКЦИИ ПО УСТАНОВКЕ
 · INSTRUKCJE DOTYCZĄCE MONTAŻU.

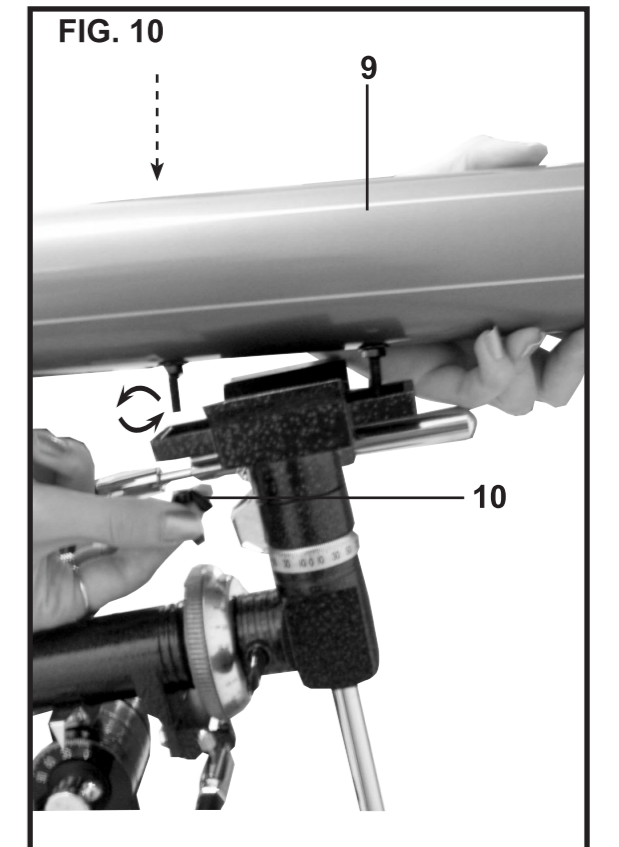
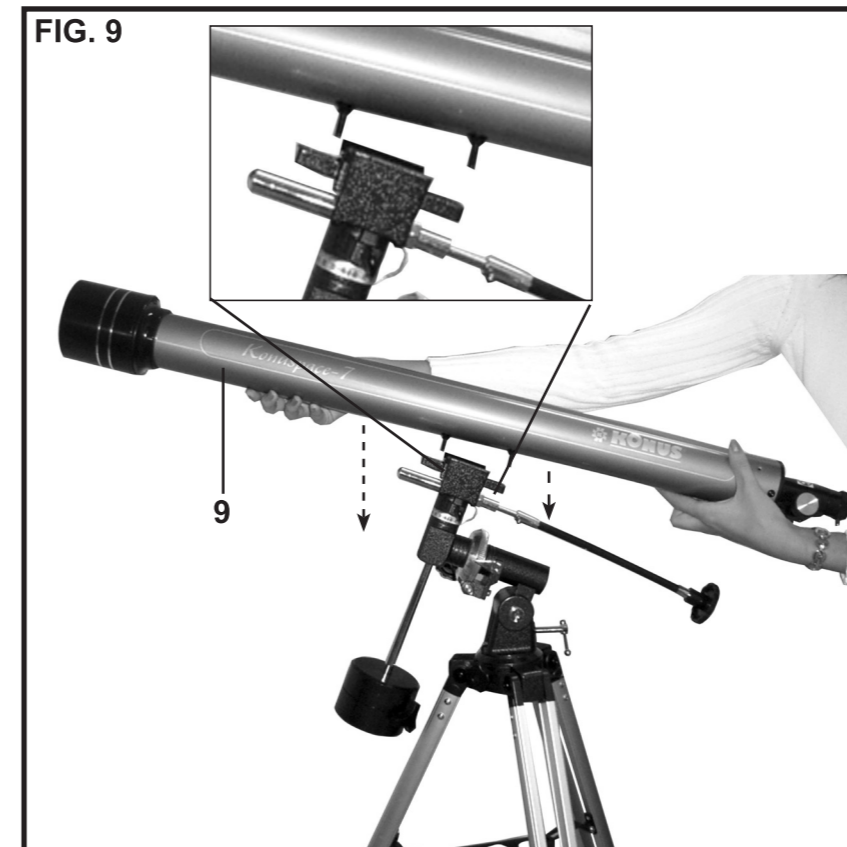
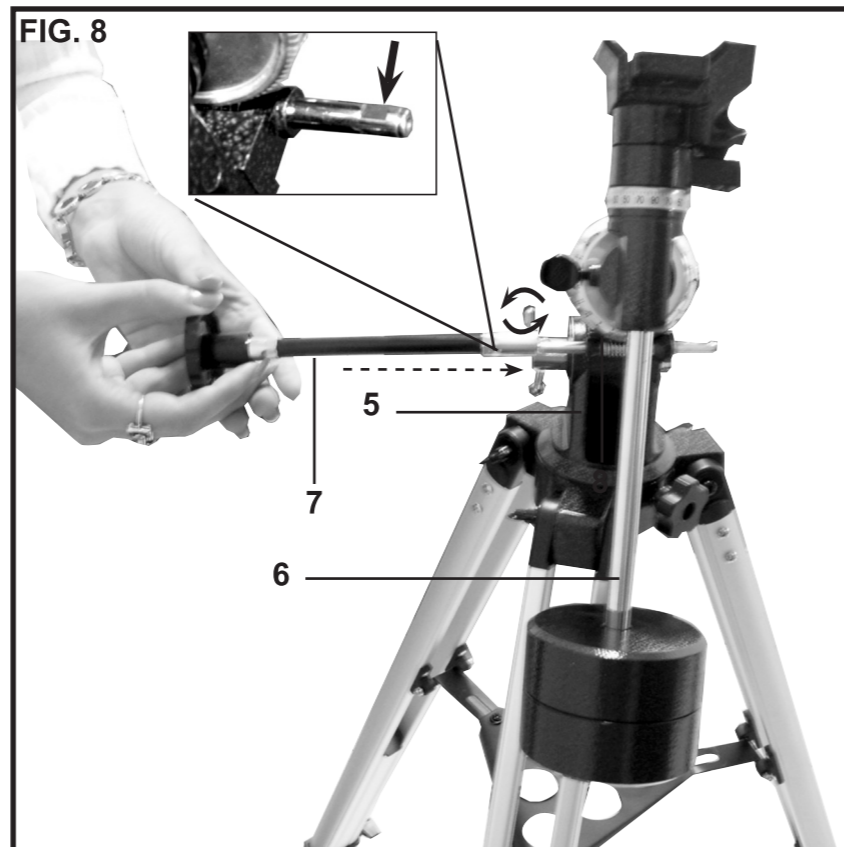
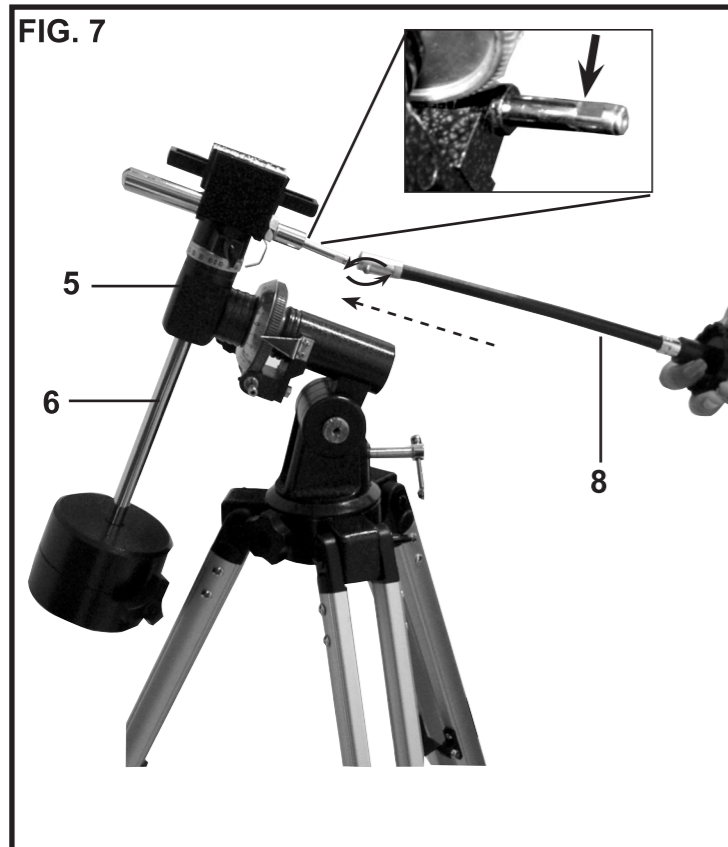
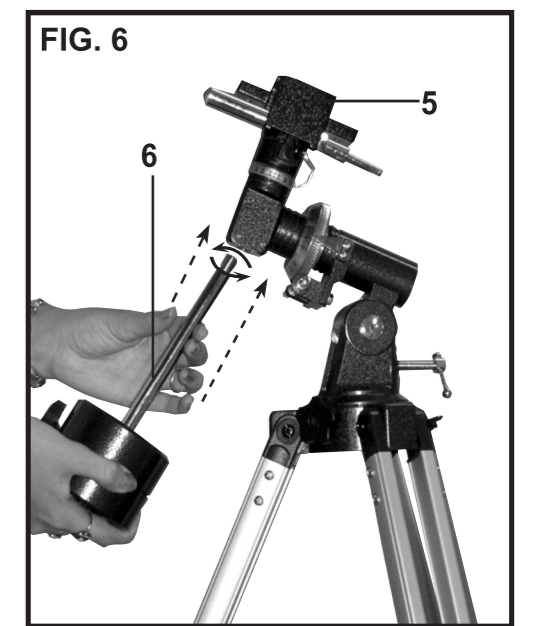
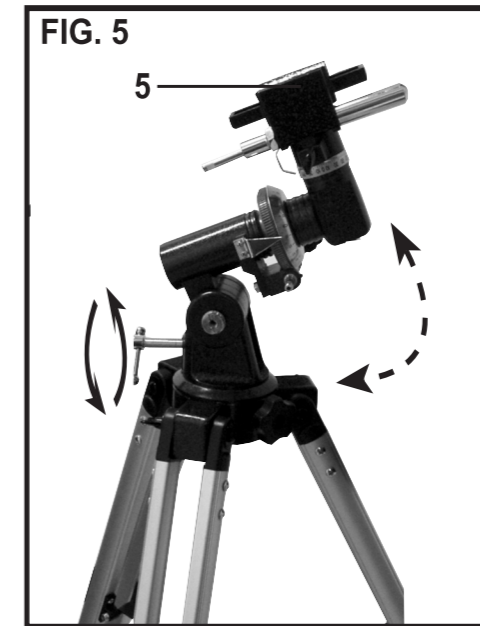
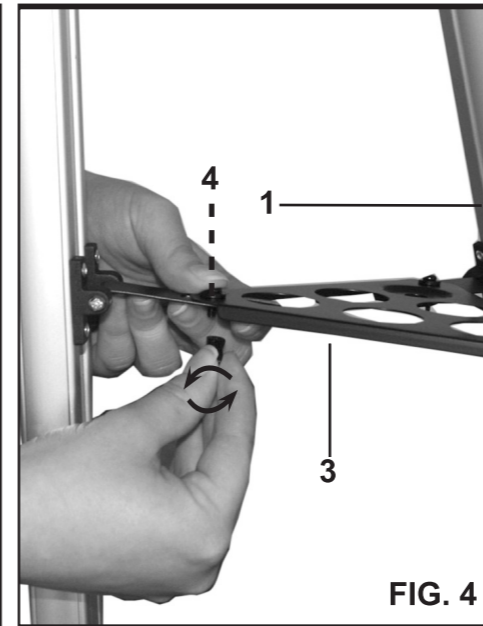
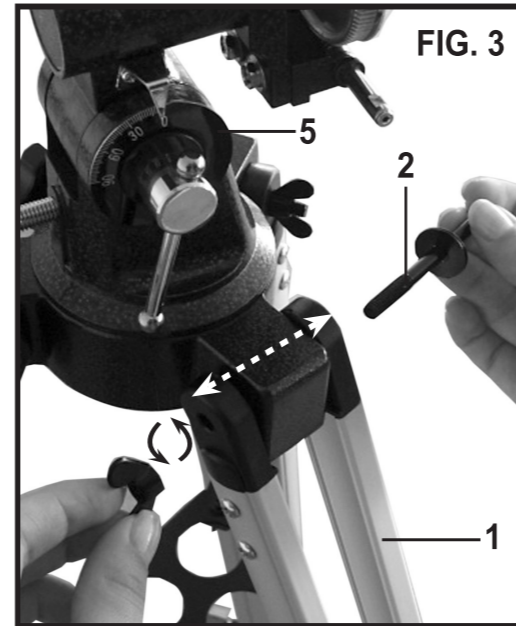
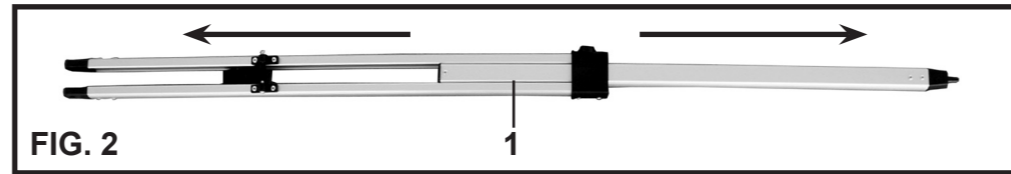
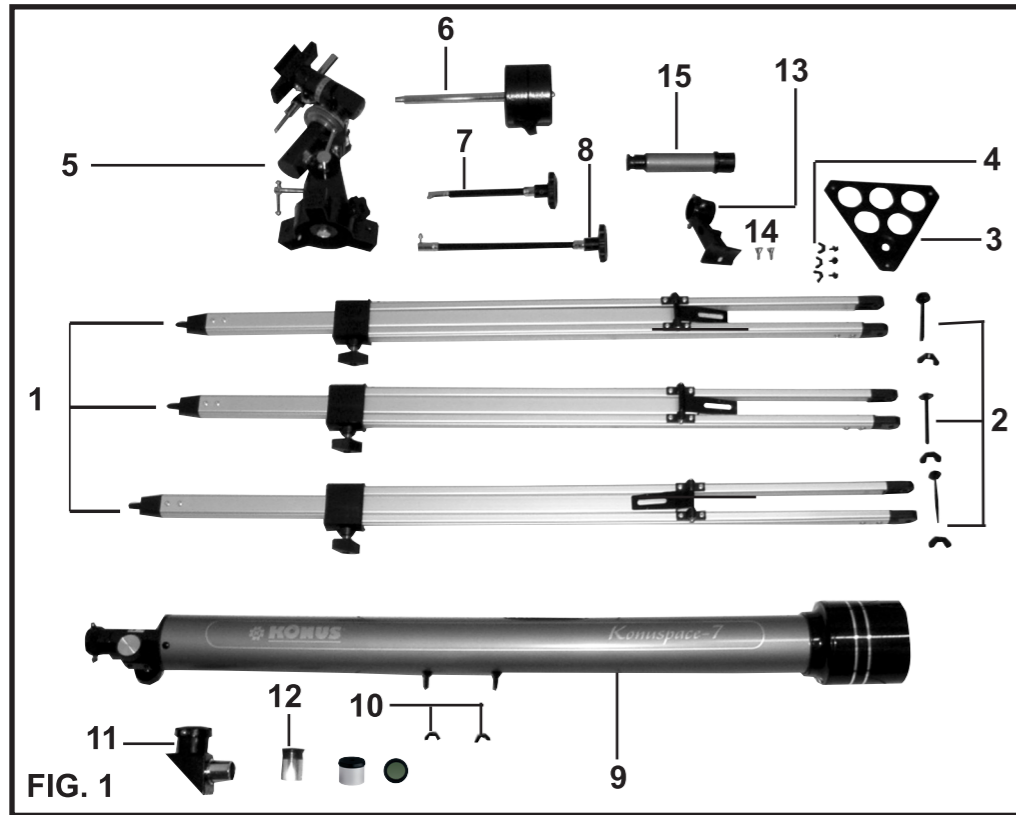


FIG. 11

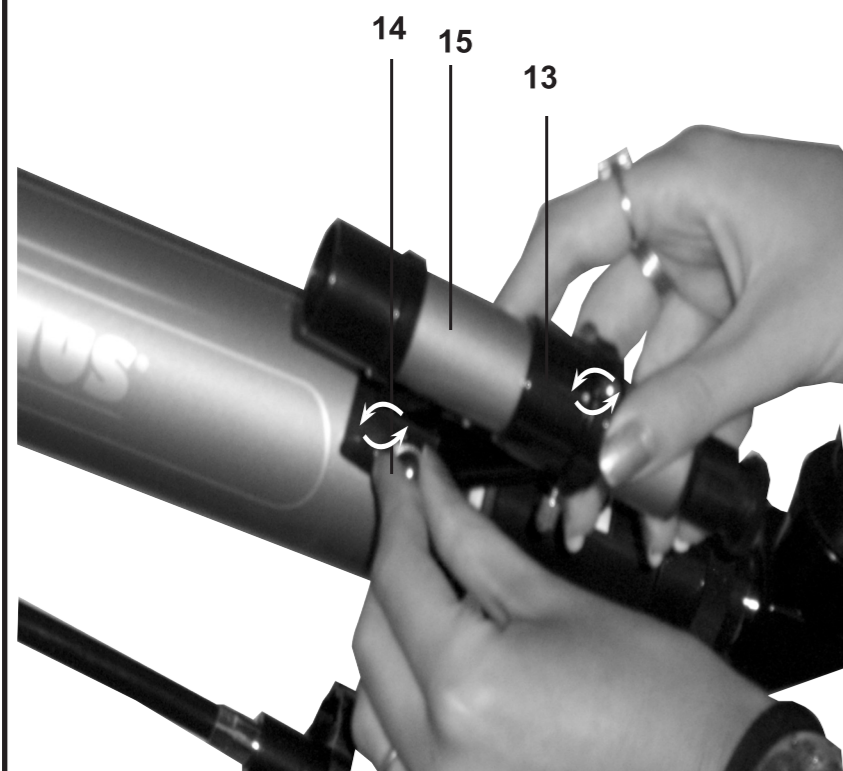
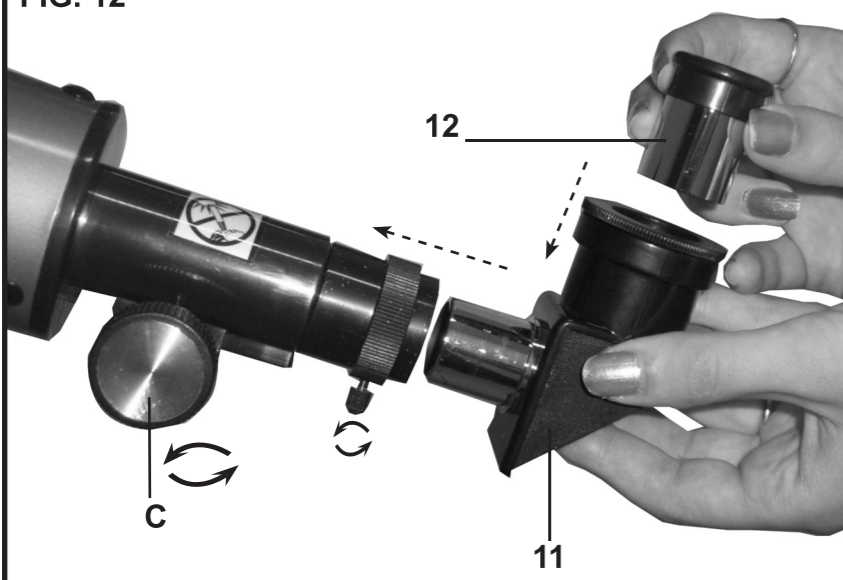


FIG. 12



C: TOURNER POUR METTRE AU POINT MANUELLEMENT. C: TURN TO FOCUS MANUALLY. C: GIRAR PARA ENFOCAR MANUALMENTE. C: GIRARE PER METTERE A FUOCO MANUALMENTE. C: DREHEN SIE FÜR DIE MANUELLE FOKUSEINSTELLUNG. C: DRAAI OM MET DE HAND SCHERP IN TE STELLEN. C: RODEAR PARA FOCAR MANUALMENTE. C: ΓΥΡΙΣΤΕ ΓΙΑ ΝΑ ΕΣΤΙΑΣΕΤΕ ΜΕ ΤΑ ΧΕΡΙΑ. C: ПОВЕРНУТЬ ДЛЯ РУЧНОГО ФОКУСИРОВАНИЯ. C: OBRÓCIĆ, ABY RĘCZNIE USTAWIĆ OSTROŚĆ.

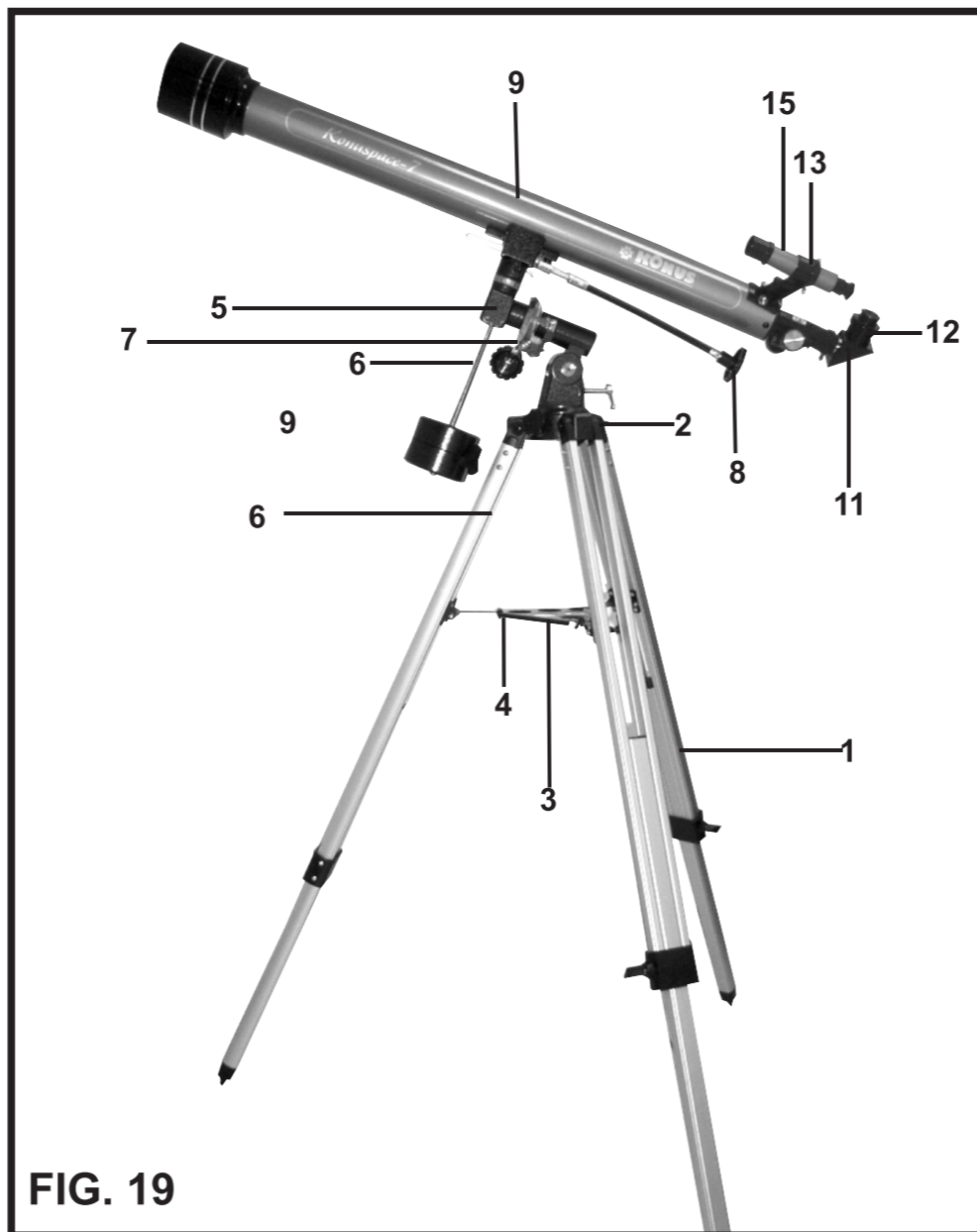


FIG. 19

- **ATTENTION:** NE DIRIGEZ-PAS L'INSTRUMENT VERS LE SOLEIL SOUS PEINE D'ENDOMMAGER IRRÉVERSIBLEMENT VOTRE VUE.
- **ACHTUNG:** RICHTEN SIE DAS INSTRUMENT NIE AUF DIE SONNE, SIE KÖNNTEN SCHWERE UND DAUERHAFT AUGENSCHADEN DAVONTRAGEN.
- **ATTENTION:** NEVER POINT THE INSTRUMENT AT THE SUN AS THIS WILL CAUSE SERIOUS AND PERMANENT DAMAGE TO YOUR EYE SIGHT.
- **WAARSCHUWING:** HET INSTRUMENT NOOIT OP DE ZON RICHTEN OMDAT DIT ERNSTING EN PERMANENT DE OGEN KAN BESHADIGEN.
- **ATENCIÓN:** NO DIRIJA EL INSTRUMENTO HACIA EL SOL, PORQUE PODRÍA SUFRIR DAÑOS GRAVES Y PERMANENTES A LA VISTA.
- **ATENÇÃO:** NUNCA ASSESTAR O INSTRUMENTO EM DIRRECÇÃO AO SOL PORQUE CAUSARIA DANOS GRAVES É PERMANENTES A VISTA.
- **ATTENZIONE:** NON PUNTARE MAI LO STRUMENTO VERSO IL SOLE PERCHÉ SUBIRESTE DANNI GRAVI E PERMANENTI ALLA VISTA.
- **ΠΡΟΕΙΔΟΠΟΙΗΣΗ:** ΠΟΤΕ ΜΗ ΚΟΙΤΑΤΕ ΤΟΝ ΗΛΙΟ ΜΕ ΤΟ ΤΗΛΕΣΚΟΠΙΟ ΚΑΘΩΣ ΘΑ ΠΡΟΚΑΛΕΣΕΤΕ ΣΟΒΑΡΗ ΚΑΙ ΜΟΝΙΜΗ ΒΛΑΒΗ ΤΩΝ ΜΑΤΙΩΝ.
- **UWAGA:** USTAWIANIE PRZYRZĄDU BEZPOŚREDNIO NA SŁOŃCE GROZI POWAŻNYM I TRWAŁYM USZKODZENIEM WZROKU.
- **ВНИМАНИЕ:** ВО ИЗБЕЖАНИЕ СЕРЬЕЗНЫХ ПОВРЕЖДЕНИЙ ЗРЕНИЯ НИКОГДА НЕ НАПРАВЛЯТЬ ПРИБОР НА СОЛНЦЕ.
- **FIGYELEM:** SOHA NE NÉZZEN AZ ESZKÖZZEL A NAPBA, MERT SÚLYOS ÉS MARADANDÓ SZEMSÉRÜLÉST OKOZHAT!

