

Поздравляем, вы успешно собрали стол «Прайм 2»!

Правила эксплуатации

Чтобы мебельное изделие служило вам долго, соблюдайте правила по уходу за мебелью:

1. Мебель должна эксплуатироваться в закрытых и отапливаемых помещениях при температуре не ниже +5С, и относительной влажности воздуха не выше 65%.

2. Поверхность изделий следует предохранять от различных растворителей, кислот, щелочей и механических воздействий. Не допускается применение соды, порошков и других материалов, не предназначенных для ухода за мебелью.

3. Не допускать нахождения воды и водосодержащих жидкостей на изделии.

4. Не устанавливать вблизи (менее 30см) отопительных систем и приборов.

Ивару®

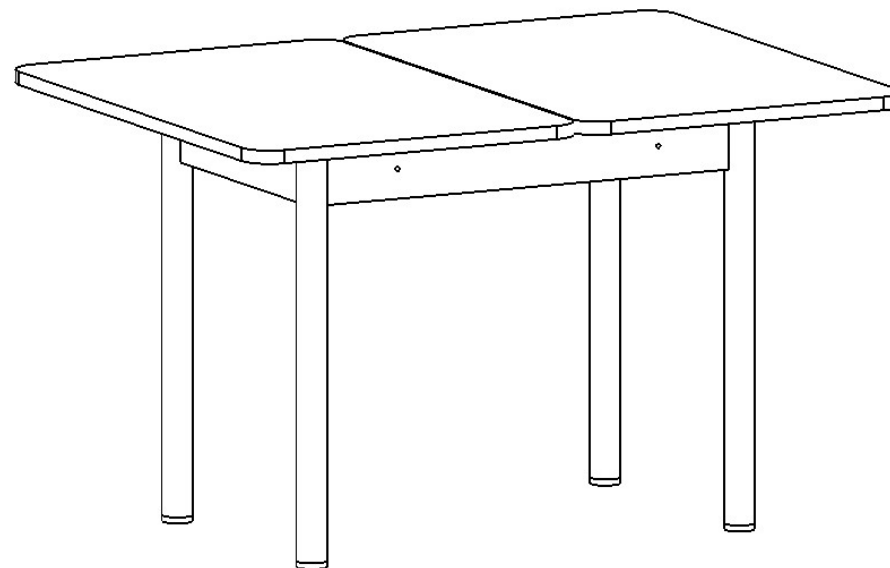
Мебель из Финноугории

ИНСТРУКЦИЯ по сборке и эксплуатации стола-трансформера « Прайм 2 »

Высота: 760 Ширина: 900 мм Глубина: 600 мм

В разложенном состоянии:

Высота: 760 Ширина: 1200 мм Глубина: 900 мм

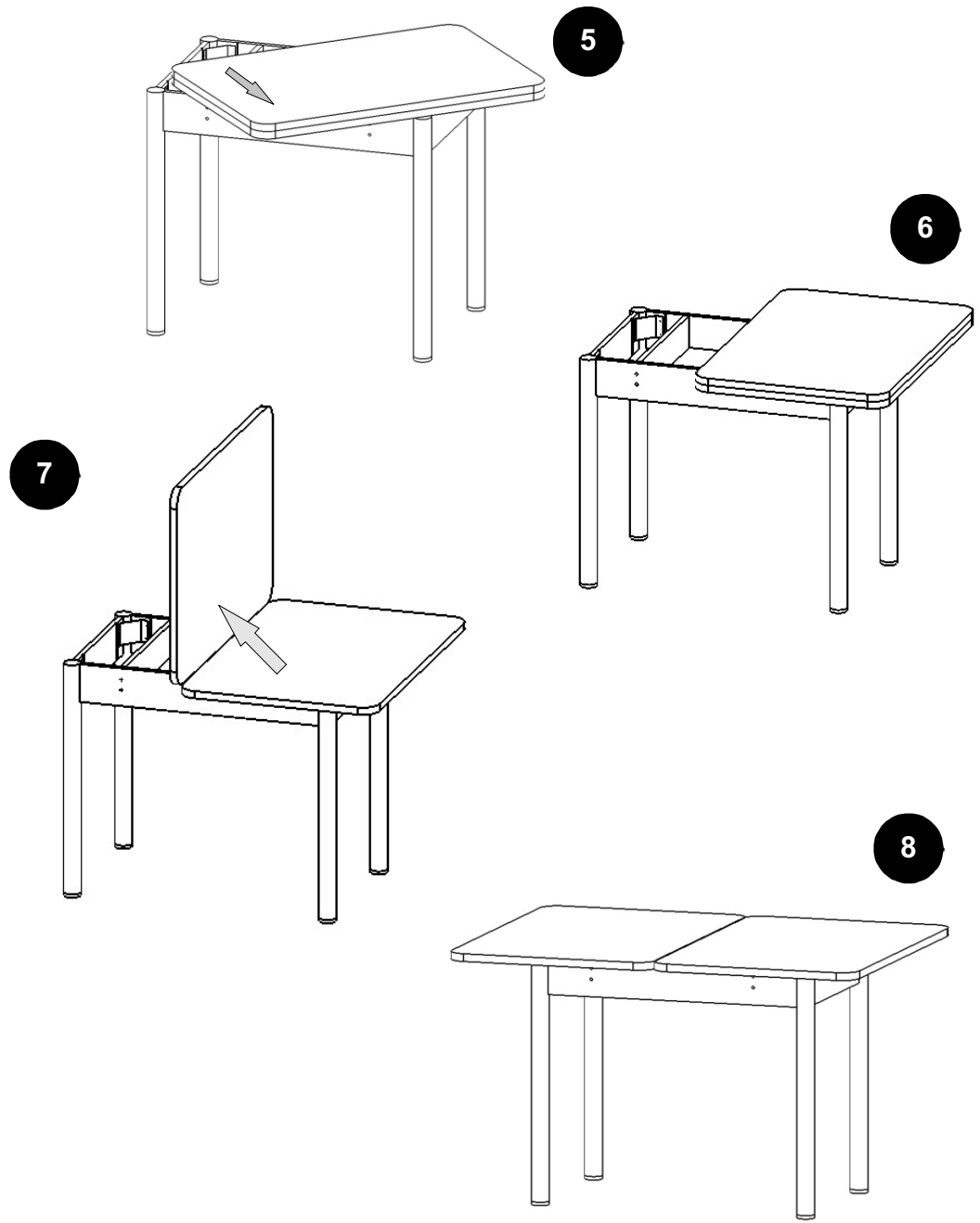
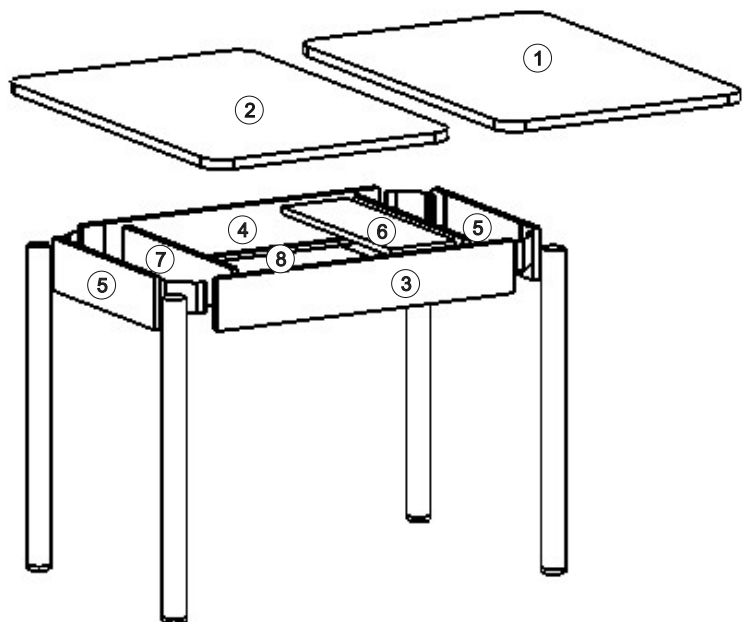


426028, г. Ижевск, ул. О.Кошевого 2/4
тел./факс: (3412) 655-082, 655-083, (912) 859-00-39
sale@ivaru.ru www.ivaru.ru



Изготовитель оставляет за собой право вносить незначительные изменения.
Изделие соответствует требованиям ГОСТ 16371-93.
Сборку изделия производить согласно данной инструкции.

Взрыв-схема изделия

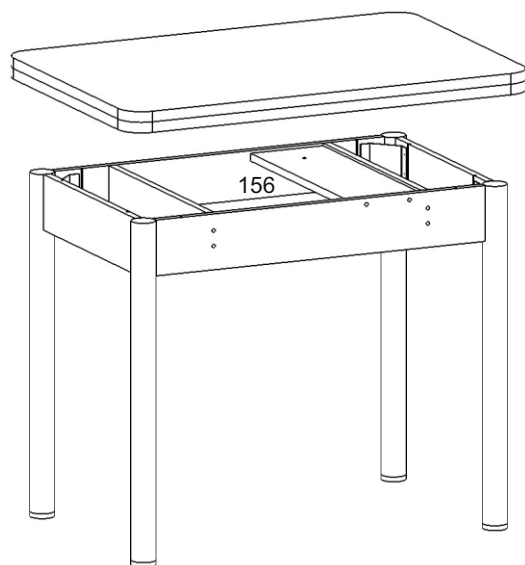
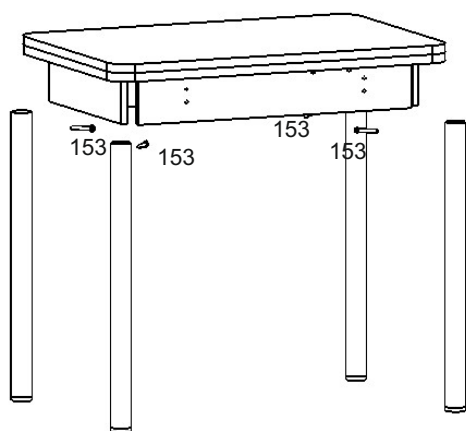


Комплектность поставки

№	Наименование деталей	Размер (мм)	Кол-во
1	Столешница нижняя	900x600	1
2	Столешница верхняя	900x600	1
3	Передняя стенка	734x120	1
4	Задняя стенка	734x115	1
5	Бок стола	434x115	2
6	Ребро жёсткости	468x161	1
7	Перегородка	468x100	2
8	Дно ящика ДВП	494x478	1

Перечень фурнитуры

№	Наименование деталей	Рисунок	Кол-во
51	Винт-конфирмат 7*50		12 шт.
125	Петля секретная		2 шт.
153	Винт 8x50		4 шт.
206	Уголок ограничитель		1шт.
54	Шуруп 3,5*16		32шт.
201	Поворотная планка		1шт.
200	Шуруп 3,5*12		12шт.
205	Кронштейн стяжки стола		4шт.
56	Заглушка для конфирмата		12шт.
168	Опора		4 шт.
187	Ключ 5 мм ш/гр Лобр		1 шт.
108	Ключ 4мм		1 шт.
156	Гайка м 8		1 шт.

4

5


Подготовка к сборке

Прежде чем начать сборку изделия внимательно изучите настоящую инструкцию.

Что необходимо для сборки:

1. Рекомендуется два человека.
2. Гаечный ключ

Рекомендации и предостережения при сборке мебели:

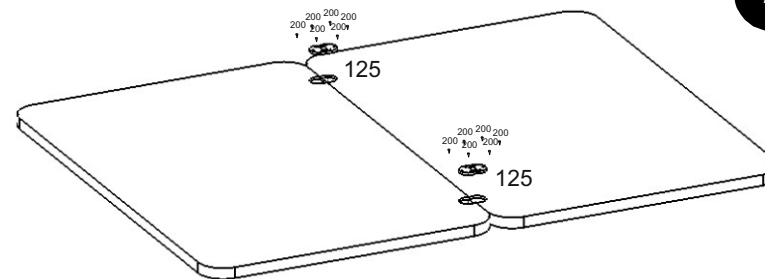
1. Сборку мебели необходимо производить на ровной, чистой и твёрдой поверхности.

2. Во избежание повреждения поверхности деталей мебели рекомендуется на месте сборки положить мягкую толстую ткань или гофрокартон упаковки.

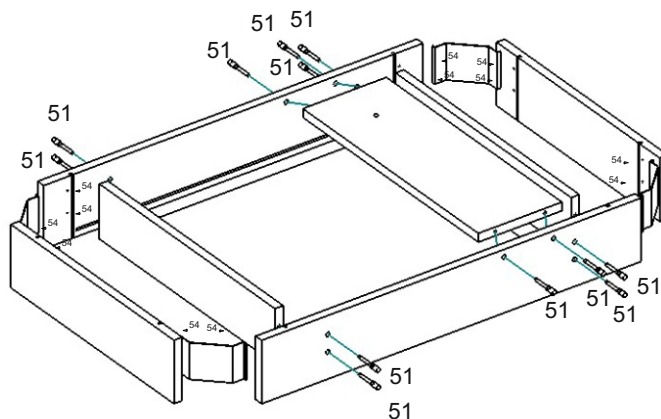
3. Сборку рекомендуется производить непосредственно на месте установки мебельного изделия.

4. Обязательно следуйте установленной последовательности в инструкции для более качественного результата сборки

2



1



3

