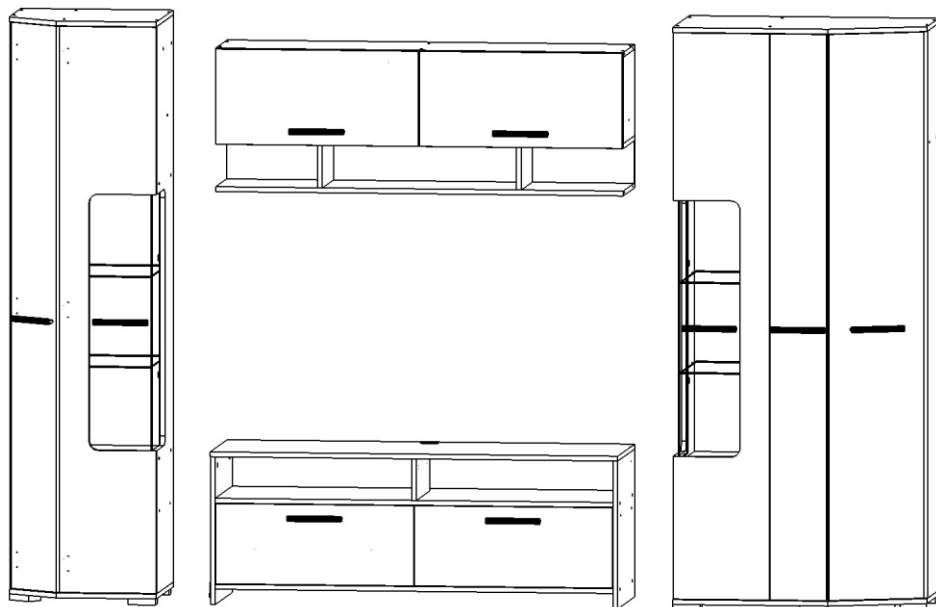


10



Собранные модули скрепить между собой конфирматами 51, и межсекционной стяжкой 98.

Поздравляем, вы успешно собрали гостиную «Атлант»!

#### Правила эксплуатации

Чтобы мебельное изделие служило вам долго, соблюдайте правила по уходу за мебелью:

1. Мебель должна эксплуатироваться в закрытых и отапливаемых помещениях при температуре не ниже +5С, и относительной влажности воздуха не выше 65%.

2. Поверхность изделий следует предохранять от различных растворителей, кислот, щелочей и механических воздействий. Не допускается применение соды, порошков и других материалов, не предназначенных для ухода за мебелью.

3. Не допускать нахождения воды и водосодержащих жидкостей на изделии.

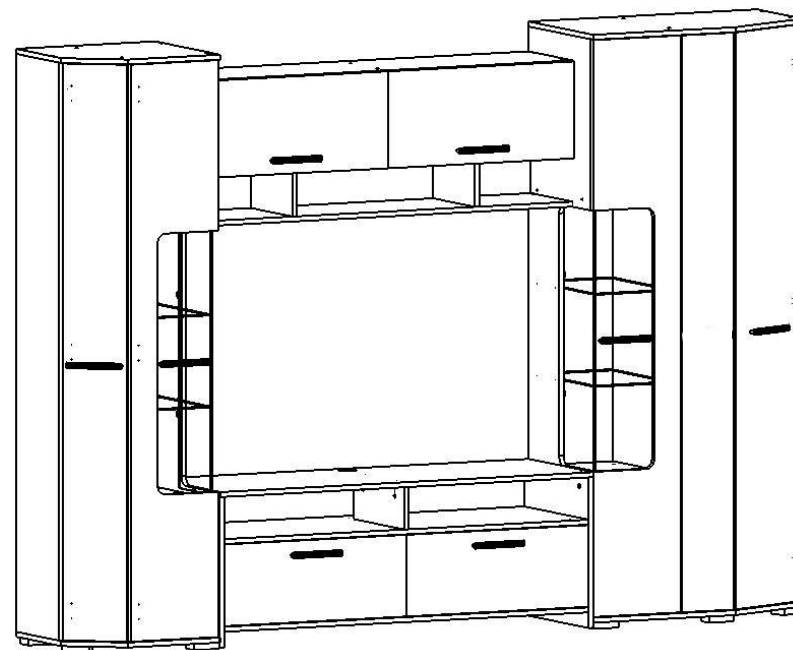
4. Не устанавливать вблизи (менее 30см) отопительных систем и приборов.

# Ивару®

Мебель из Финноугории

## ИНСТРУКЦИЯ по сборке и эксплуатации Гостиной «Атлант»



Высота: 1910мм Ширина: 2660мм Глубина 455мм



426028, г. Ижевск, ул. О.Кошевого 2/4

тел./факс: (3412) 655-082, 655-083, 77-08-98

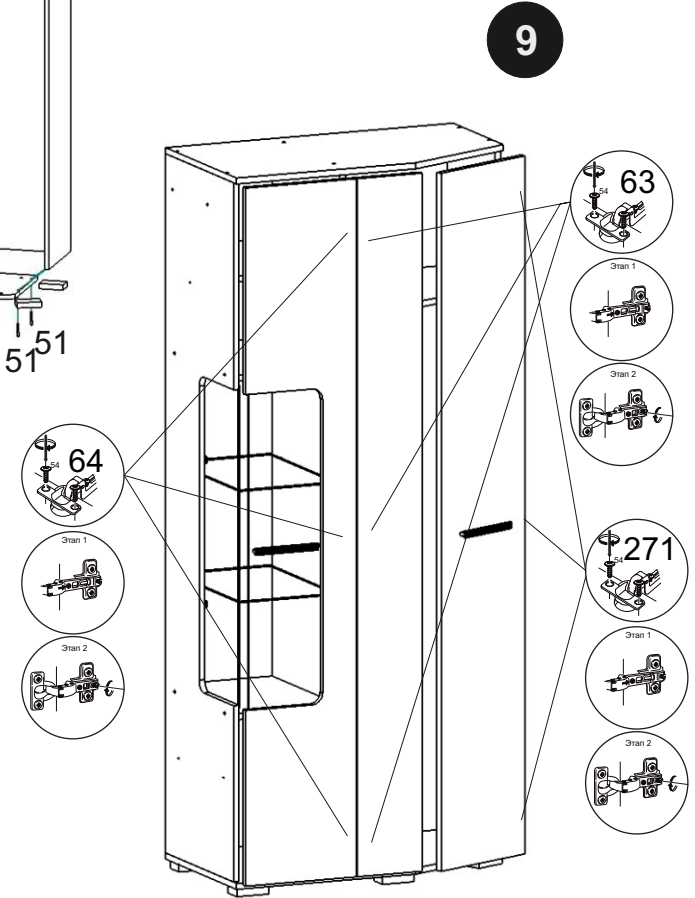
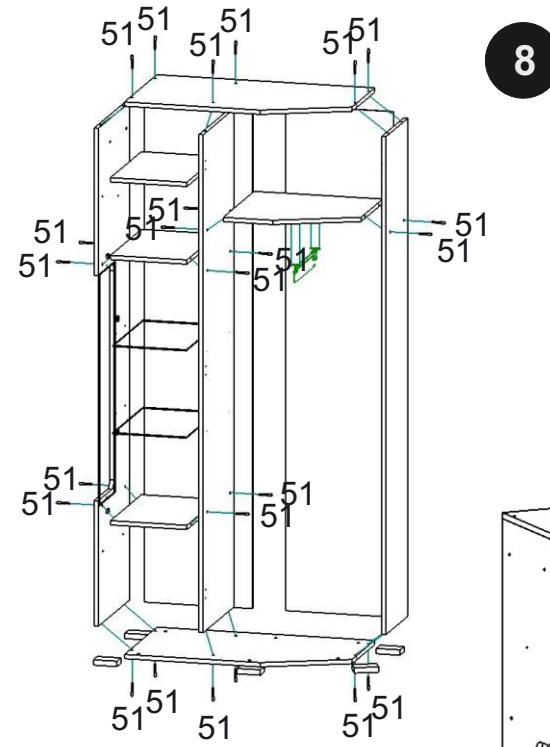
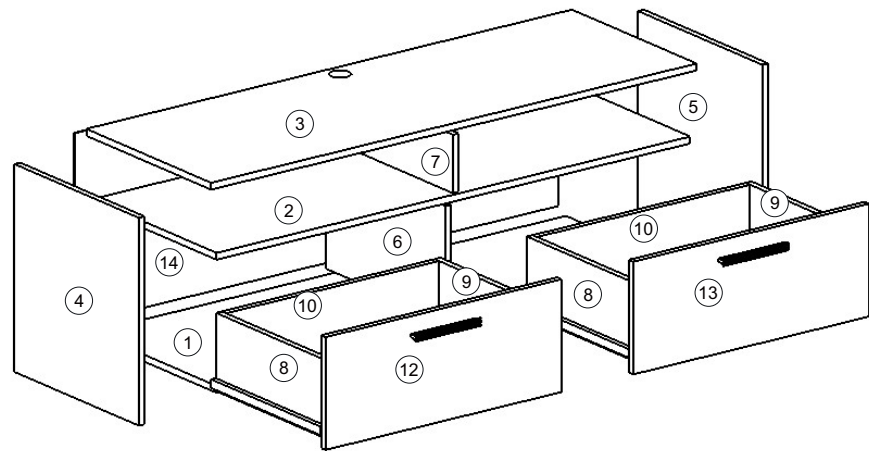
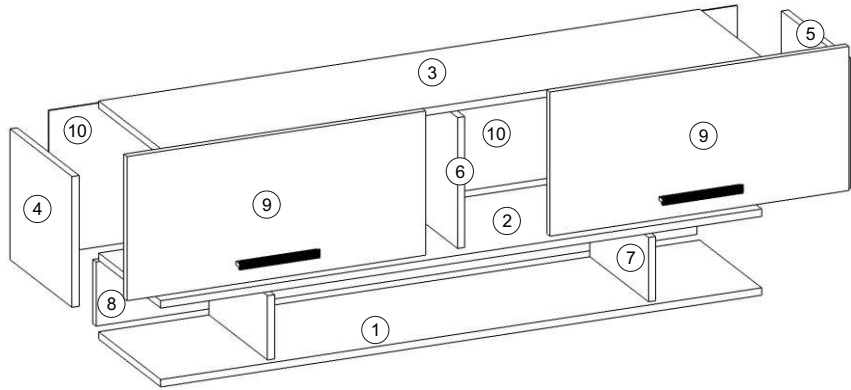
sale@ivaru.ru www.ivaru.ru

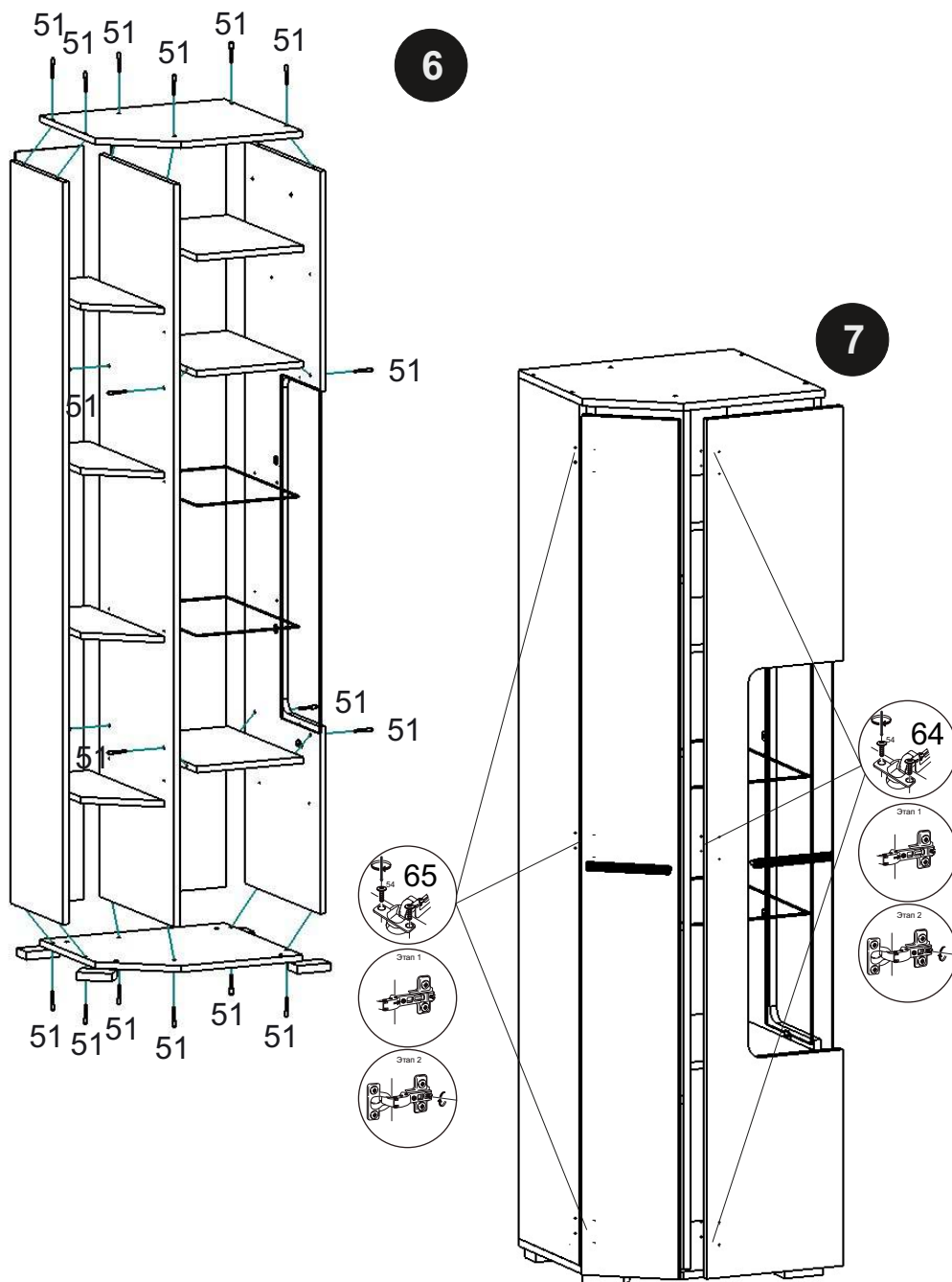
 vk.com/ivaru  instagram.com/ivaru.ru

Изготовитель оставляет за собой право вносить незначительные изменения. Изделие соответствует требованиям ГОСТ 16371-93. Сборку изделия производить согласно данной инструкции.



**Взрыв-схема изделия**





### Шкаф навесной Комплектность поставки

| №  | Наименование деталей       | Размер (мм) | Кол-во |
|----|----------------------------|-------------|--------|
| 1  | Нижний горизонтальный щит  | 1340x310    | 1      |
| 2  | Горизонтальный щит         | 1340x310    | 1      |
| 3  | Верхний горизонтальный щит | 1340x310    | 1      |
| 4  | Левый бок                  | 283x310     | 1      |
| 5  | Правый бок                 | 283x310     | 1      |
| 6  | Перегородка                | 283x310     | 1      |
| 7  | Перегородка                | 139x294     | 2      |
| 8  | Задняя стенка              | 139x1340    | 1      |
| 9  | Дверь                      | 667x311     | 2      |
| 10 | Задняя стенка ДВП          | 668x311     | 2      |

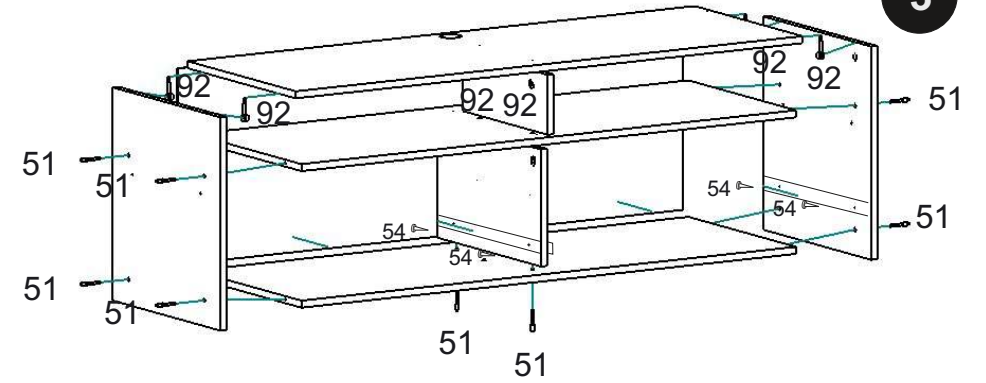
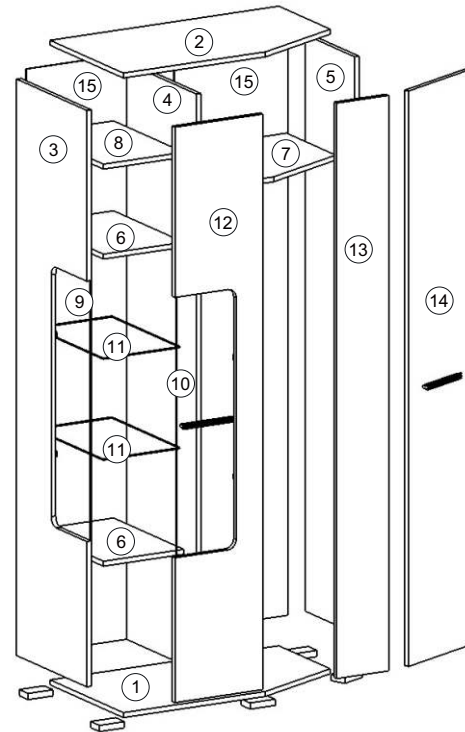
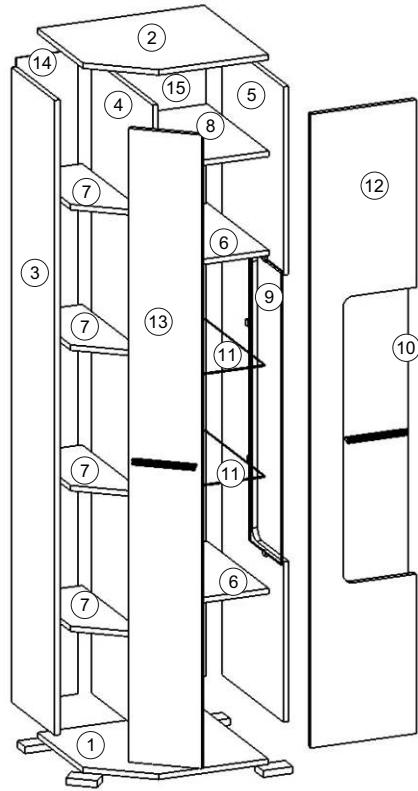
**ВНИМАНИЕ!** Детали находятся в упаковке №6

### Тумба тв Комплектность поставки

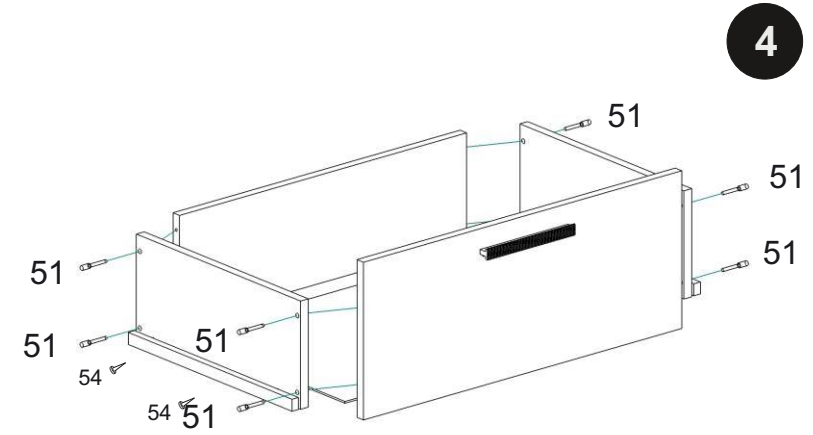
| №  | Наименование деталей | Размер (мм) | Кол-во |
|----|----------------------|-------------|--------|
| 1  | Основание            | 1308x455    | 1      |
| 2  | Горизонтальный щит   | 1308x455    | 1      |
| 3  | Столешница           | 1340x455    | 1      |
| 4  | Левый бок            | 484x455     | 1      |
| 5  | Правый бок           | 484x455     | 1      |
| 6  | Перегородка          | 266x437     | 1      |
| 7  | Перегородка          | 136x359     | 1      |
| 8  | Левый бок ящика      | 400x180     | 2      |
| 9  | Правый бок ящика     | 400x180     | 2      |
| 10 | Задняя стенка ящика  | 588x180     | 2      |
| 11 | Фальш-панель ящика   | 588x180     | 2      |
| 12 | Фасад ящика          | 262x651     | 1      |
| 13 | Фасад ящика          | 262x651     | 1      |
| 14 | Задняя стенка ДВП    | 1336x446    | 1      |
| 15 | Дно ящика ДВП        | 616x396     | 2      |

**ВНИМАНИЕ!** Детали находятся в упаковке №5

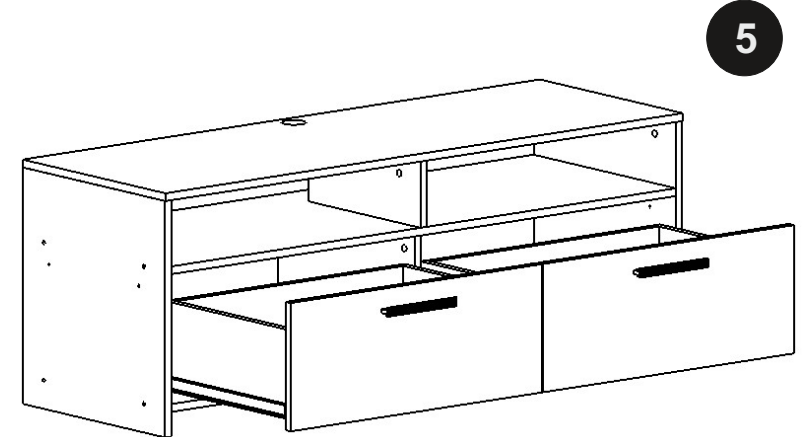
**Взрыв-схема изделия**



**3**



**4**



**5**

**Пенал**
**Комплектность поставки**

| №  | Наименование деталей       | Размер (мм) | Кол-во |
|----|----------------------------|-------------|--------|
| 1  | Основание                  | 500x455     | 1      |
| 2  | Верхний горизонтальный щит | 500x455     | 1      |
| 3  | Левый бок                  | 1858x305    | 1      |
| 4  | Перегородка                | 1858x435    | 1      |
| 5  | Правый бок                 | 1858x435    | 1      |
| 6  | Горизонтальный щит         | 288x435     | 2      |
| 7  | Полка                      | 164x435     | 4      |
| 8  | Полка                      | 288x435     | 1      |
| 9  | Накладка стекло боковая    | 860x224     | 1      |
| 10 | Накладка стекло дверь      | 860x214     | 1      |
| 11 | Полка стекло               | 425x277     | 2      |
| 12 | Дверь                      | 1854x316    | 1      |
| 13 | Дверь                      | 1854x210    | 1      |
| 14 | Задняя стенка ДВП          | 1886x186    | 1      |
| 15 | Задняя стенка ДВП          | 1886x310    | 1      |

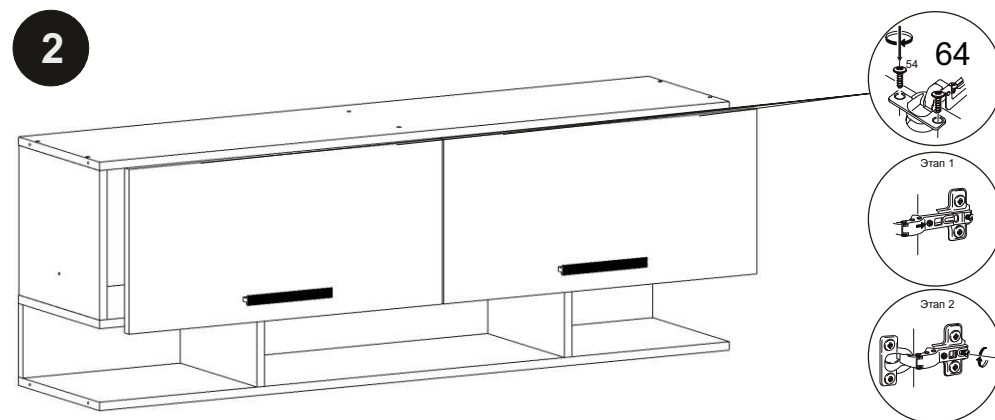
**ВНИМАНИЕ! Детали находятся в упаковке №1, №3, №4 №7**
**Шкаф**
**Комплектность поставки**

| №  | Наименование деталей       | Размер (мм) | Кол-во |
|----|----------------------------|-------------|--------|
| 1  | Основание                  | 820x455     | 1      |
| 2  | Верхний горизонтальный щит | 820x455     | 1      |
| 3  | Левый бок                  | 1858x435    | 1      |
| 4  | Перегородка                | 1858x435    | 1      |
| 5  | Правый бок                 | 1858x305    | 1      |
| 6  | Горизонтальный щит         | 288x435     | 2      |
| 7  | Горизонтальный щит         | 484x435     | 1      |
| 8  | Полка                      | 288x435     | 1      |
| 9  | Накладка стекло боковая    | 860x224     | 1      |
| 10 | Накладка стекло дверь      | 860x214     | 1      |
| 11 | Полка стекло               | 425x277     | 2      |
| 12 | Дверь                      | 1854x316    | 1      |
| 13 | Дверь                      | 1854x186    | 1      |
| 14 | Дверь                      | 1854x323    | 1      |
| 15 | Задняя стенка ДВП          | 1886x407    | 2      |

**ВНИМАНИЕ! Детали находятся в упаковке №2, №3, №4 №7**

Рекомендации и предостережения при сборке мебели:

1. Сборку мебели необходимо производить на ровной, чистой и твёрдой поверхности.
2. Во избежание повреждения поверхности деталей мебели рекомендуется на месте сборки положить мягкую толстую ткань или гофрокартон упаковки.
3. Сборку рекомендуется производить непосредственно на месте установки изделия.
4. Обязательно следуйте установленной последовательности в инструкции для более качественного результата сборки.



### Перечень фурнитуры

| №   | Наименование деталей      | Рисунок | Кол-во  |
|-----|---------------------------|---------|---------|
| 51  | Винт-конфирмат 7*50       |         | 102 шт. |
| 92  | Стяжка эксцентриковая     |         | 8шт.    |
| 54  | Шуруп 3,5*16              |         | 164 шт. |
| 64  | Петля накладная           |         | 10 шт.  |
| 63  | Петля вкладная            |         | 3 шт.   |
| 271 | Петля 25 град.            |         | 3 шт.   |
| 65  | Петля 45 град.            |         | 3 шт.   |
| 125 | Гвоздь 2x2,5              |         | 220 шт. |
| 110 | Шайба мебельная           |         | 13 шт.  |
| 112 | Полкодержатель            |         | 24 шт.  |
| 141 | Пластиковая муфта         |         | 4 шт.   |
| 207 | Винт 6x25                 |         | 4 шт.   |
| 272 | Полкодержатель фиксатором |         | 16 шт.  |
| 273 | Зеркалодержатель          |         | 16 шт.  |
| 115 | Розетка под кабель        |         | 1шт.    |
| 108 | Ключ 4мм                  |         | 1 шт.   |

|     |                          |  |          |
|-----|--------------------------|--|----------|
| 106 | Опора регулируемая       |  | 1 шт.    |
| 178 | Штага выдвижная          |  | 1 шт.    |
| 78  | Направляющая L400        |  | 2 шт.    |
| 56  | Заглушка для конфирмат   |  | 46 шт.   |
| 57  | Заглушка для эксцентрика |  | 6 шт.    |
| 275 | Ручка                    |  | 8 шт.    |
| 104 | Опора прямоугольная      |  | 10 шт.   |
| 173 | Газлифт 80               |  | 2 компл. |
| 99  | Подпятник                |  | 4 шт.    |
| 232 | Винт 4*12                |  | 4шт.     |
| 231 | Втулка пластиковая       |  | 4шт.     |
| 98  | Стяжка межсекционная     |  | 6 шт.    |
| 146 | Профиль стыковочный      |  | 1шт.     |

### Подготовка к сборке

Прежде чем начать сборку изделия внимательно изучите настоящую инструкцию.

Что необходимо для сборки:

1. Рекомендуется два человека.
2. Отвёртки или шуруповёрт с насадками (одна плоская, 2 вида крестовых отвёрток).
3. Шестигранник (входит в комплект поставки).
4. Молоток.