

Поздравляем, вы успешно собрали тумбу спальни «Жозефина»!

Правила эксплуатации

Чтобы мебельное изделие служило вам долго, соблюдайте правила по уходу за мебелью:

1. Мебель должна эксплуатироваться в закрытых и отапливаемых помещениях при температуре не ниже +5С, и относительной влажности воздуха не выше 65%.

2. Поверхность изделий следует предохранять от различных растворителей, кислот, щелочей и механических воздействий. Не допускается применение соды, порошков и других материалов, не предназначенных для ухода за мебелью.

3. Не допускать нахождения воды и водосодержащих жидкостей на изделии.

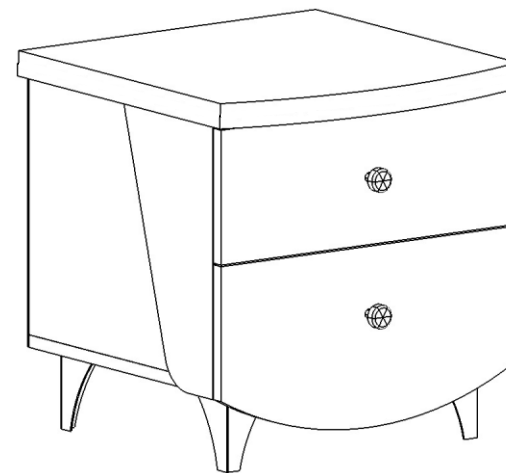
4. Не устанавливать вблизи (менее 30см) отопительных систем и приборов.

Ивару®

Мебель из Финноугории

ИНСТРУКЦИЯ по сборке и эксплуатации тумбы прикроватной спальни «Жозефина»

Высота: 480 мм Ширина: 460мм Глубина 475мм

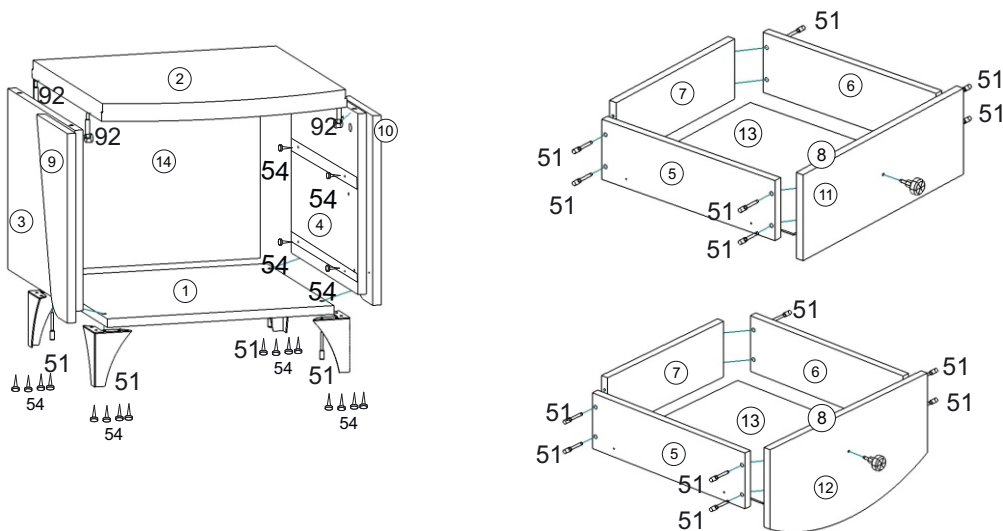


426028, г. Ижевск, ул. О.Кошевого 2/4
тел./факс: (3412) 655-082, 655-083, (922) 517-08-98
sale@ivaru.ru www.ivaru.ru



Изготовитель оставляет за собой право вносить незначительные изменения. Изделие соответствует требованиям ГОСТ 16371-93. Сборку изделия производить согласно данной инструкции.

Взрыв-схема изделия



Подготовка к сборке

Прежде чем начать сборку изделия внимательно изучите настоящую инструкцию.

Что необходимо для сборки:

1. Рекомендуется два человека.
2. Отвёртки или шуруповёрт с насадками (одна плоская, 2 вида крестовых отвёрток).
3. Шестигранник (входит в комплект поставки).
4. Молоток.

Рекомендации и предостережения при сборке мебели:

1. Сборку мебели необходимо производить на ровной, чистой и твёрдой поверхности.
2. Во избежание повреждения поверхности деталей мебели рекомендуется на месте сборки положить мягкую толстую ткань или гофрокартон упаковки.
3. Сборку рекомендуется производить непосредственно на месте установки изделия.
4. Обязательно следуйте установленной последовательности в инструкции для более качественного результата сборки.

Комплектность поставки

№	Наименование деталей	Размер (мм)	Кол-во
1	Дно	428x414	1
2	Столешница	460x470	1
3	Левый бок	332x414	1
4	Правый бок	332x414	1
5	Бок ящика левый	400x120	2
6	Бок ящика правый	400x120	2
7	Задняя стенка ящика	338x120	2
8	Фальш-панель ящика	338x120	2
9	Накладка левая	348x190	1
10	Накладка правая	348x190	1
11	Фасад ящика	172x458	1
12	Фасад ящика	231x458	1
13	Дно ящика ДВП	370x400	2
14	Задняя стенка ДВП	378x428	1

Перечень фурнитуры

№	Наименование деталей	Рисунок	Кол-во
51	Винт-конфирмат 7*50		20 шт.
54	Шуруп 3,5*16		40шт.
169	Ручка		2 шт.
92	Стяжка эксцентриковая		4 шт.
108	Ключ 4мм		1 шт.
175	Гвоздь 2x25		36 шт.
78	Направляющая L400		2 шт.
203	Шуруп 3,5*30		6шт.
207	Винт 6x25		4 шт.
230	Опора		4 шт.