

## Схема сборки по сборке и эксплуатации трюмо «Жозефина 10»

Высота: 1700мм Ширина: 1 100мм Глубина 540 мм

Поздравляем, вы успешно собрали трюмо «Жозефина»!

### Правила эксплуатации

Чтобы мебельное изделие служило вам долго, соблюдайте правила по уходу за мебелью:

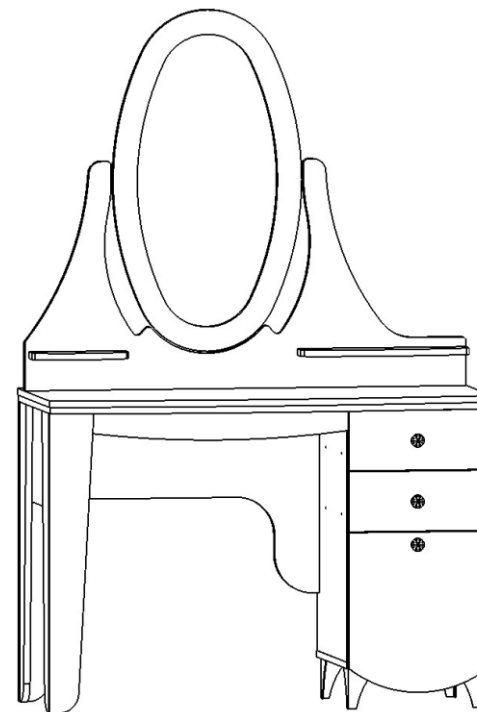
1. Мебель должна эксплуатироваться в закрытых и отапливаемых помещениях при температуре не ниже +5С, и относительной влажности воздуха не выше 65%.

2. Поверхность изделий следует предохранять от различных растворителей, кислот, щелочей и механических воздействий.

Не допускается применение соды, порошков и других материалов, не предназначенных для ухода за мебелью.

3. Не допускать нахождения воды и водосодержащих жидкостей на изделии.

4. Не устанавливать вблизи (менее 30см) отопительных систем и приборов.



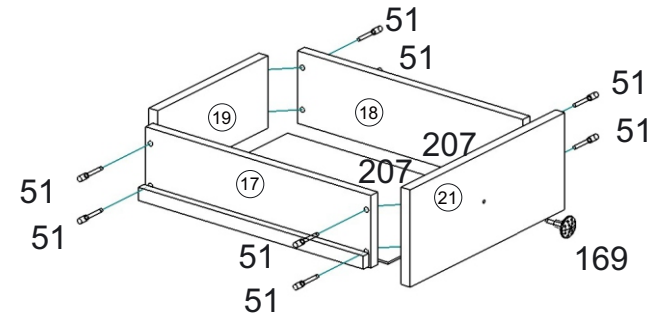
426028, г. Ижевск, ул. О.Кошевого 2/4  
тел./факс: (3412) 655-082, 655-083, (922) 517-08-98  
sale@ivaru.ru www.ivaru.ru



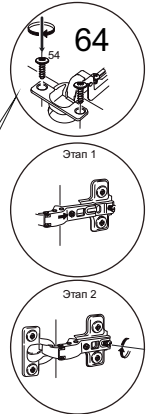
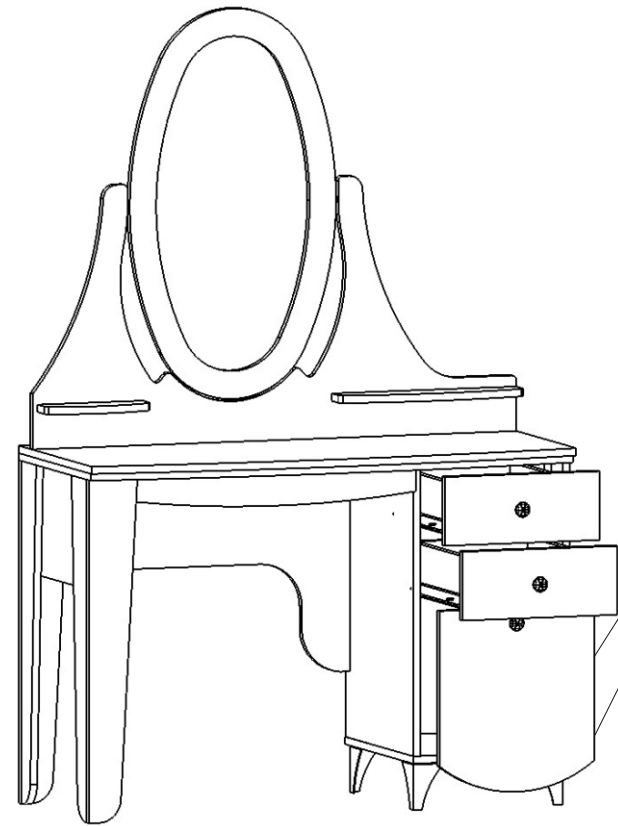
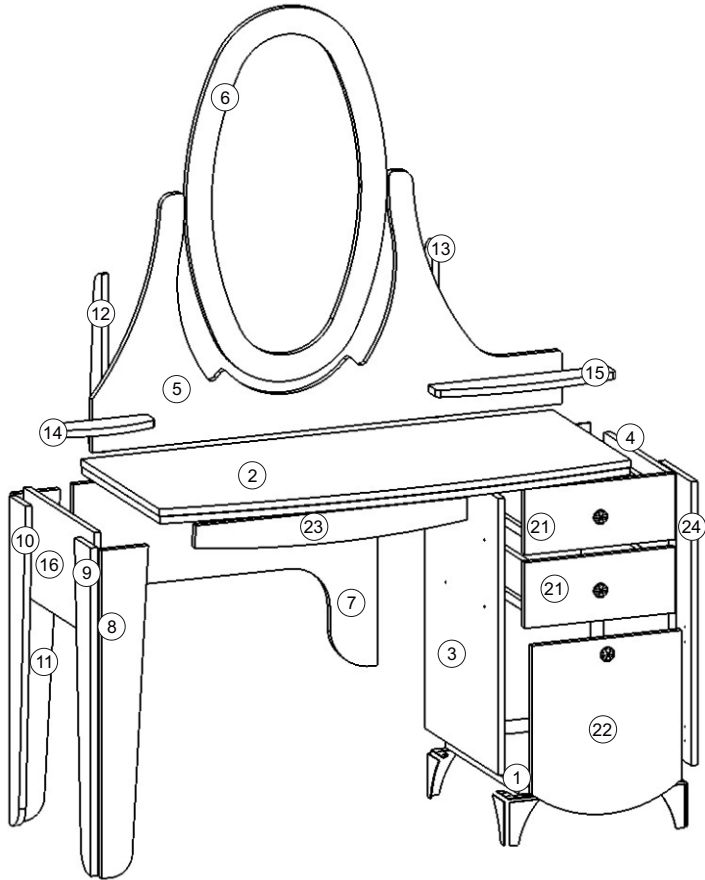
Изготовитель оставляет за собой право вносить незначительные изменения.  
Изделие соответствует требованиям ГОСТ 16371-93.  
Сборку изделия производить согласно данной инструкции.

**Взрыв-схема изделия**

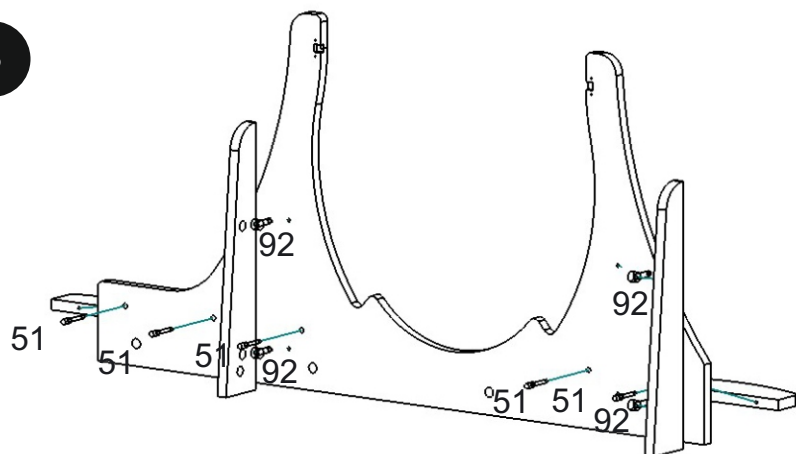
**5**



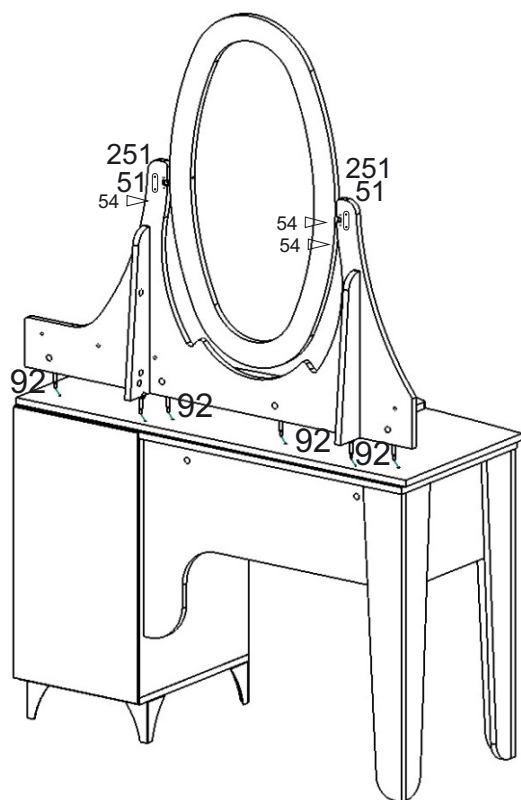
**6**



3



4


**Комплектность поставки**

№	Наименование деталей	Размер (мм)	Кол-во
1	Дно	340x425	1
2	Столешница	1100x495	1
3	Левый бок	622x425	1
4	Правый бок	622x350	1
5	Фронтальный щит	1100x563	1
6	Зеркало	840x470	1
7	Ребро жёсткости	478x712	1
8	Опора	738x110	1
9	Опора	738x94	1
10	Опора	738x94	1
11	Опора	738x110	1
12	Ребро жёсткости	400x75	1
13	Ребро жёсткости	400x75	1
14	Полка	240x75	1
15	Полка	420x75	1
16	Вертикальный щит	240x409	1
17	Левый бок ящика	400x110	2
18	Правый бок ящика	400x110	2
19	Задняя стенка ящика	250x110	2
20	Фальш-панель ящика	250x110	2
21	Фасад ящика	148x352	2
22	Дверь	395x352	1
23	Накладка	70x636	1
24	Накладка	638x190	1
25	Задняя стенка ДВП	636x336	1
26	Дно ящика ДВП	278x396	2

**Перечень фурнитуры**

№	Наименование деталей	Рисунок	Кол-во
51	Винт-конфирмат 7*50		31 шт.
92	Стяжка эксцентриковая		28 шт.
54	Шуруп 3,5*16		52шт.
203	Шуруп 3,5*30		3шт.

56	Заглушка для конфирмата		6 шт.
57	Заглушка для эксцентрика		14 шт.
108	Ключ 4мм		1 шт.
169	Ручка		3 шт.
175	Гвоздь 2x25		50 шт.
64	Петля накладная		2 шт.
78	Направляющая L400		2шт.
207	Винт 6x25		10 шт.
241	Пластиковая муфта		10 шт.
230	Опора		4 шт.
251	Втулка D10		2 шт.
250	Пластина ТП 40		2 шт.
99	Подпятник		4 шт.

### Подготовка к сборке

Прежде чем начать сборку изделия внимательно изучите настоящую инструкцию.

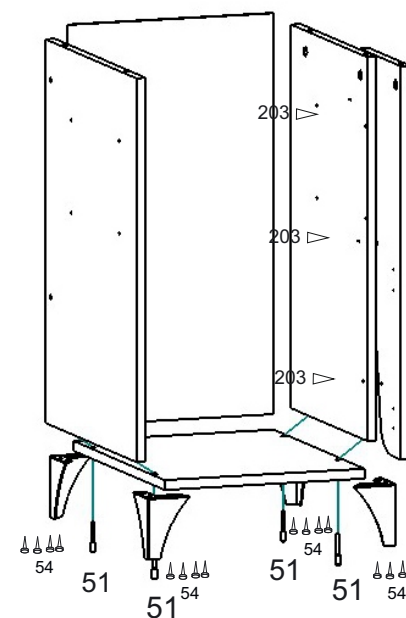
Что необходимо для сборки:

1. Рекомендуется два человека.
2. Отвёртки или шуруповёрт с насадками (одна плоская, 2 вида крестовых отвёрток).
3. Шестигранник (входит в комплект поставки).
4. Молоток.

Рекомендации и предостережения при сборке мебели:

1. Сборку мебели необходимо производить на ровной, чистой и твёрдой поверхности.
2. Во избежание повреждения поверхности деталей мебели рекомендуется на месте сборки положить мягкую толстую ткань или гофрокартон упаковки.
3. Сборку рекомендуется производить непосредственно на месте установки изделия.
4. Обязательно следуйте установленной последовательности в инструкции для более качественного результата сборки.

1



2

