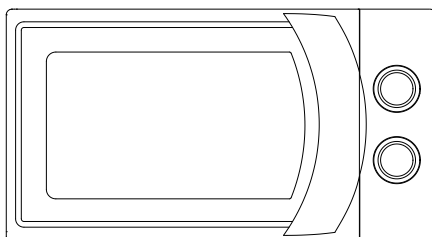


# МИКРОВОЛНОВАЯ ПЕЧЬ



Модель SMG 2071M

## Руководство пользователя

Перед установкой и использованием печи необходимо внимательно ознакомиться с данными инструкциями.

## **МЕРЫ ПРЕДОСТОРОЖНОСТИ ДЛЯ ИСКЛЮЧЕНИЯ ВОЗМОЖНОГО ВОЗДЕЙСТВИЯ ИЗБЫТОЧНОЙ МИКРОВОЛНОВОЙ ЭНЕРГИИ**

1. Не допускается эксплуатация данной печи с открытой дверцей, так как работа с открытой дверцей способна создать вредное воздействие микроволновой энергии. Важно исключить воздействие и не мешать работе защелок дверцы.
2. Не допускается помещение любых объектов между лицевой частью печи и дверцей или накопление загрязнений или остатков чистящего средства на уплотнительных поверхностях.
3. Печь запрещается эксплуатировать при наличии повреждений. Особенно важно, чтобы дверца печи закрывалась надлежащим образом, и чтобы отсутствовали повреждения
  - a. Дверцы (сгиба),
  - b. Петель и защелок (поломка или ослабление),
  - c. Уплотнений дверцы и уплотнительных поверхностей.
4. К регулировке работы и ремонту печи допускается только квалифицированный сервисный персонал.

## ***СОДЕРЖАНИЕ***

МЕРЫ ПРЕДОСТОРОЖНОСТИ ДЛЯ ИСКЛЮЧЕНИЯ ВОЗМОЖНОГО ВОЗДЕЙСТВИЯ ИЗБЫТОЧНОЙ МИКРОВОЛНОВОЙ ЭНЕРГИИ .....	1
ВАЖНЫЕ УКАЗАНИЯ ПО БЕЗОПАСНОСТИ .....	2
ТЕХНИЧЕСКИЕ ХАРАКТЕРИСТИКИ.....	4
УСТАНОВКА.....	4
РАДИО ПОМЕХИ .....	4
ПРИНЦИПЫ ПРИГОТОВЛЕНИЯ В МИКРОВОЛНОВОЙ ПЕЧИ.....	4
ИНСТРУКЦИИ ПО ЗАЗЕМЛЕНИЮ.....	5
ПЕРЕД ТЕМ КАК ОБРАТИТЬСЯ ЗА ОБСЛУЖИВАНИЕМ.....	5
ВЫБОР ПОСУДЫ.....	7
НАЗВАНИЯ ДЕТАЛЕЙ.....	7
ПАНЕЛЬ УПРАВЛЕНИЯ .....	7
Переключатель мощности/режима .....	7
Переключатель времени.....	7
Приготовление в микроволновом режиме.....	7
Гриль.....	7
Комбинированное приготовление.....	8
ЭКСПЛУАТАЦИЯ .....	8
ЧИСТКА И УХОД .....	9

## ВАЖНЫЕ УКАЗАНИЯ ПО БЕЗОПАСНОСТИ

При использовании электроприборов требуется соблюдение основных мер безопасности, включая следующее:

**ОСТОРОЖНО:** Для понижения риска получения ожогов, поражения электротоком, возгорания, получения травм людьми или воздействия избыточной микроволновой энергии необходимо следующее:

1. Прочитать все инструкции перед использованием устройства.
2. Использовать данное устройство только по назначению согласно описанию в этом руководстве. Не использовать коррозионные химикаты или пары в этом устройстве. Этот тип печи специально разработан для разогревания, приготовления или подсушивания пищевых продуктов. Он не предназначен для промышленного или лабораторного использования.
3. Печь не включать, когда она пуста.
4. Печь также запрещено использовать при наличии повреждений шнура питания или штепселя, если сама печь работает ненадлежащим образом, или если печь уронили или она повреждена. При повреждении шнура питания он должен быть заменен изготовителем, его сервисным агентом или другим квалифицированным лицом для предотвращения опасной ситуации.
5. ПРЕДУПРЕЖДЕНИЕ: Детям нужно позволять использовать микроволновую печь без присмотра только после того, как им будет в достаточной мере объяснено, как пользоваться печью безопасным образом, и какие опасности могут возникать от ненадлежащего использования.
6. Предупреждение: Когда устройство работает в комбинированном режиме, детям разрешается пользоваться печью только под присмотром взрослых из-за высоких температур, которые производит печь.
7. Для сокращения риска возгорания внутри печи:
  - ✧ При разогревании пищи в пластиковом или бумажном контейнере необходимо часто проверять на наличие возможного возгорания.
  - ✧ Перед помещением бумажных или пластиковых пакетов в печь с них необходимо снимать проволочные зажимы-закрутки.
  - ✧ Если будет замечен дым, устройство отключить или выключить из розетки, а дверцу держать закрытой для тушения пламени, которое могло возникнуть.
- ✧ Внутреннюю часть печи не допускается использовать для хранения. Когда печь не используется, внутри нее нельзя оставлять бумажные изделия, посуду для приготовления или продукты питания.
8. ПРЕДУПРЕЖДЕНИЕ: Жидкие и иные пищевые продукты запрещается разогревать в плотно закрытых контейнерах, так как они способны взрываться.
9. Разогрев напитков в микроволновом режиме может приводить к задержанному вскипанию с выбрасыванием жидкости, поэтому нужно быть осторожным при вынимании контейнера.
10. Запрещается жарить еду в печи. Горячее масло может повредить детали печи и посуду, и даже вызвать ожоги кожи.
11. Яйца в скорлупе и целые яйца, сваренные вкрутую, нельзя разогревать в микроволновых печах, так как они могут взорваться даже после окончания микроволнового разогревания.
12. Пищевые продукты с твердой кожурой, например, картофель, целые тыквы, яблоки и каштаны необходимо протыкать перед приготовлением.
13. Содержимое бутылочек для кормления и детских баночек необходимо перемешивать или встряхивать, а температуру содержимого необходимо проверять перед использованием во избежание ожогов.
14. Посуда для приготовления пищи может стать горячей из-за воздействия тепла, передающегося от разогретой еды. Поэтому для обращения с посудой могут потребоваться кухонные рукавички.
15. Посуду необходимо проверять на пригодность к использованию в микроволновой печи.
16. ВНИМАНИЕ: Любому человеку, не обладающему соответствующей подготовкой, опасно проводить любые работы по обслуживанию или ремонту, которые включают в себя снятие каких-либо крышек, обеспечивающих защиту от воздействия микроволновой энергии.
17. Данное изделие является оборудованием ISM Группы 2 Класса В. Определение Группы 2 содержит все ISM-устройства (промышленные, научные и медицинские), в которых преднамеренно генерируется радиочастотная энергия, и/или она используется в виде электромагнитного излучения для обработки материалов, а также сюда входит

- оборудование для электроэрозии. Оборудование Класса В является оборудованием, пригодным для использования в домашних условиях и в условиях, в которых имеется прямое подключение к сети электропитания с низким напряжением, питающей здания, предназначенные для жилых целей.
18. Устройство не предназначено для самостоятельной эксплуатации людьми (включая детей) с ограниченными физическими, сенсорными и умственными способностями, недостатком опыта и знаний; такие люди могут пользоваться устройством только под присмотром лица, ответственного за их безопасность, которое разъяснит правила пользования устройством и проследит за выполнением инструкций.
  19. Дети должны находиться под присмотром, чтобы они не использовали устройство для игры.
  20. Печь должна находиться на открытой со всех сторон поверхности.
  21. **ПРЕДУПРЕЖДЕНИЕ:** Не устанавливайте печь на духовку или иное устройство, излучающее тепло. Если агрегат сломается от этого, гарантия не будет действовать.
  22. Прилегающие поверхности могут нагреваться во время работы печи.
  23. Нельзя располагать микроволновую печь в шкафу.
  24. Дверь или внешняя поверхность могут нагреваться во время работы печи.
  25. Температура ближайших поверхностей во время работы прибора может быть высокой.
  26. Устройство следует располагать задней поверхностью к стене.
  27. Запрещается пользоваться микроволновой печью детям, лицам с ограниченными возможностями восприятия, с ограниченными физическими и умственными способностями, тем, кто не имеет необходимого опыта и знаний, за исключением случаев, когда они делают это под наблюдением и с предоставлением объяснений.
  28. Детям играть с микроволновой печью запрещается.
  29. **ВНИМАНИЕ:** Если дверца или уплотнитель повреждены, печь не должна использоваться, пока не будет починена специалистом.
  30. В инструкции должно быть указано, что устройство не предназначено для эксплуатации с помощью внешнего таймера или отдельной системы дистанционного управления.
  31. Микроволновая печь предназначена для использования исключительно в домашних условиях. Коммерческое использование печи не разрешается.
  32. Не снимайте ограничители с задней стороны печи или по бокам. Ограничители показывают необходимое расстояние по всем сторонам печи для циркуляции воздуха.
  33. Чтобы не повредить печь, прежде чем ее двигать закрепите вращающуюся подставку.
  34. **Внимание:** Не проводите ремонт печи самостоятельно. Для ремонта необходимо снятие задней стенки, а это грозит облучением микроволновой радиацией. Также не рекомендуется самостоятельно проводить замену провода или лампочки. При необходимости вышлите печь в сервисный центр компании.
  35. Микроволновая печь предназначена для размораживания, приготовления пищи и приготовления пищи на пару.
  36. Вынимайте разогретую еду при помощи прихваток.
  37. **Внимание!** При открытии крышки или снятии фольги выделяется горячий пар.
  38. Дети старше 8 лет, лица с ограниченными возможностями восприятия, с ограниченными физическими и умственными способностями, лица, не имеющие опыта и знаний, могут пользоваться устройством, только если во время пользования они будут находиться под присмотром, или им будут разъяснены правила пользования устройством, и они будут предупреждены о возможных опасностях. Не позволяйте детям играть с устройством. Очистка и обслуживание, выполняемое пользователем могут выполняться детьми старше 8 лет под надзором взрослых.
  39. При появлении дыма устройство необходимо отключить или выключить из розетки и закрыть дверцу, чтобы ликвидировать очаг нагревания.

## ТЕХНИЧЕСКИЕ ХАРАКТЕРИСТИКИ

Потребление электроэнергии:	230 В ~ 240 В/50 Гц, 1200 Вт (для микроволнового режима) 1000 В (Гриль)
Номинальная выходная микроволновая мощность:	700 Вт
Рабочая частота:	2450 МГц
Наружные размеры:	262 мм (длина) × 452 мм (ширина) × 352 мм (глубина)
Размеры внутренней части печи:	198 мм (В) × 315 мм (Ш) × 297 мм (Г)
Вместимость печи:	20 литров
Равномерность приготовления:	Система с вращающейся подставкой
Вес нетто:	Прибл. 12,5 кг

## УСТАНОВКА

1. Необходимо проверить, чтобы все упаковочные материалы были сняты с внутренней части двери.
2. **ВНИМАНИЕ:** Проверьте печь на отсутствие любых повреждений, например, перекошенная или согнутая дверца, поврежденные уплотнения дверцы и уплотнительные поверхности, сломанные или ослабленные дверные петли и защелки, а также сколы внутри самой печи или на дверце. При наличии каких-либо повреждений печь использовать нельзя, при этом нужно обратиться к специалистам за проведением обслуживания.
3. Эту микроволновую печь необходимо ставить на ровную, устойчивую поверхность, которая сможет выдерживать ее вес и вес самых тяжелых пищевых продуктов, которые будут готовить в печи.
4. Печь нельзя устанавливать в местах, в которых происходит нагрев, накопление влаги или образование высокой влажности воздуха, а также вблизи горючих материалов.
5. Для надлежащей работы печь должна обладать достаточным воздушным потоком. Предусмотреть пространство 20 см над печью, 10 см позади и 5 см с обеих сторон. Запрещается накрывать или заглушать любые отверстия на устройстве. Запрещается снимать ножки печи.
6. Запрещается использовать печь без нахождения стеклянной подставки, роликовой опоры и стержня в их надлежащих позициях.
7. Проверьте отсутствие повреждений на шнуре питания, и что он не идет под печью, по горячим поверхностям или вблизи острых углов.
8. Розетка электропитания должна находиться под рукой, чтобы штепсель можно было быстро вынуть при экстренной необходимости.
9. Запрещается использовать печь вне помещений.

## РАДИО ПОМЕХИ

Работа печи способна создавать помехи радиоприемникам, телевизорам или подобному оборудованию.

При наличии помех их можно сократить или устранить, приняв следующие меры:

1. Провести чистку дверцы и уплотнительной поверхности печи.
2. Изменить ориентацию принимающей антенны радиоприемника или телевизора.
3. Переставить печь относительно принимающего устройства.
4. Убрать печь от принимающего устройства.
5. Включить штепсель печи в другую розетку, чтобы печь и приемник были подключены к разным контурам.

## ПРИНЦИПЫ ПРИГОТОВЛЕНИЯ В МИКРОВОЛНОВОЙ ПЕЧИ

1. Пищевые продукты необходимо располагать аккуратно для приготовления. Наиболее толстые части нужно класть по направлению к краям блюда.

2. Требуется соблюдение времени приготовления. Необходимо использовать самое малое время, указанное для приготовления, и добавлять больше времени согласно необходимости. Пицца, передержанная в печи в процессе приготовления, способна дымить или загореться.
3. Пищу необходимо накрывать при приготовлении. Крышка предотвращает разбрызгивание и способствует равномерному приготовлению.
4. Пищевые продукты следует переворачивать один раз для ускорения процесса при приготовлении таких продуктов, как цыпленок или гамбургер, в микроволновом режиме. Большие куски мяса для жарки необходимо переворачивать не меньше одного раза.
5. Такие продукты как фрикадельки необходимо переворачивать в середине приготовления и перемещать от центра к краю блюда.

## ИНСТРУКЦИИ ПО ЗАЗЕМЛЕНИЮ

Данное устройство должно быть заземлено. Эта печь оснащается шнуром питания, имеющим заземляющую жилу с заземляющим штепселем. Его следует включать в розетку электропитания, установленную и заземленную надлежащим образом. При возникновении короткого замыкания заземление понижает риск поражения электротоком за счет наличия отводящей жилы для электричества. Рекомендуется предусмотреть отдельный контур электропитания для использования его с печью. Использование высокого напряжения опасно, и это способно привести к возгоранию или иным нежелательным явлениям, из-за которых печь будет повреждена.

**ПРЕДУПРЕЖДЕНИЕ** Ненадлежащее использование заземляющего штепселя способно привести к поражению электротоком.

### Примечание:

1. При наличии любых вопросов касательно заземления или инструкций по использованию электроприборов необходимо обратиться к квалифицированному электрику или специалисту по обслуживанию.
2. Ни предприятие-изготовитель, ни продавец не несут ответственности за повреждение печи или получение травм людьми, возникающие из-за несоблюдения правил выполнения электрических соединений.

Жилы в главном кабеле данного устройства окрашиваются в разные цвета для маркировки следующего:

Зеленый и желтый = ЗЕМЛЯ  
 Синий = НЕЙТРАЛЬ  
 Коричневый = НАПРЯЖЕНИЕ

## ПЕРЕД ТЕМ КАК ОБРАТИТЬСЯ ЗА ОБСЛУЖИВАНИЕМ

Если печь не работает:

1. Проверьте, вставлен ли штепсель в розетку. Если штепсель вставлен ненадежно, вынуть его из розетки, подождать 10 секунд и вставить его вновь надежно.
2. Проверьте, не сгорел ли предохранитель цепи, и не сработал ли автомат защиты цепи. Если эти устройства находятся в работающем состоянии, необходимо проверить розетку, подключив другое устройство.
3. Проверьте правильность программирования панели управления и настройку таймера.
4. Проверьте плотное закрытие дверцы и срабатывание при этом системы безопасного запирания дверцы. Если это не происходит, микроволновая энергия не будет подаваться внутрь печи.

**ЕСЛИ НИ ОДНО ИЗ УКАЗАННЫХ ДЕЙСТВИЙ НЕ ПОЗВОЛЯЕТ УСТРАНИТЬ ПРОБЛЕМУ, НЕОБХОДИМО ОБРАТИТЬСЯ К КВАЛИФИЦИРОВАННОМУ СПЕЦИАЛИСТУ. ЗАПРЕЩАЕТСЯ ПЫТАТЬСЯ САМОСТОЯТЕЛЬНО РЕГУЛИРОВАТЬ РАБОТУ И РЕМОНТИРОВАТЬ ПЕЧЬ.**

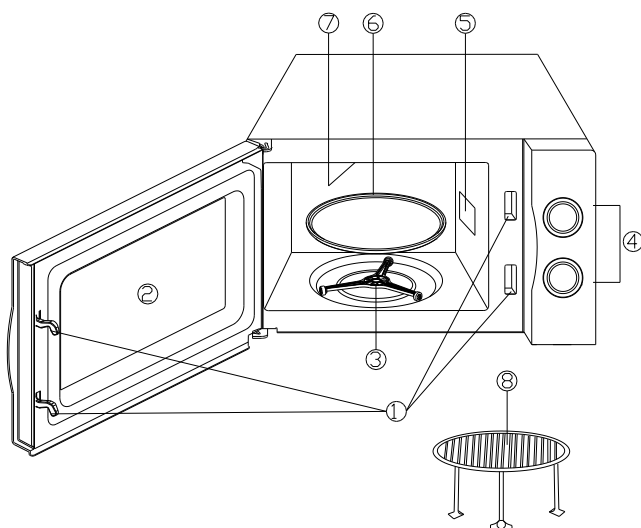
## ВЫБОР ПОСУДЫ

1. Идеальный материал посуды для микроволновых печей – это материал, прозрачный для микроволн, он позволяет энергии проходить сквозь стенки контейнера и нагревать пищу.
2. Микроволны не способны проникать сквозь металл, поэтому металлическую посуду или блюда с металлизированными украшениями использовать нельзя.
3. Также нельзя использовать изделия из переработанной бумаги при приготовлении пищи в микроволновом режиме, так как они могут содержать металлические частицы, которые способны вызывать искрение и/или возгорание.
4. Рекомендуется использовать блюда круглой/овальной формы, а не квадратной/продолговатой, так как пища в углах подвержена пригоранию.
5. Допускается использование узких полосок из алюминия, чтобы устранить пригорание открытых участков пищевых продуктов. При этом таких полосок не должно быть много, а также следует выдерживать расстояние 2,54 см (1 дюйм) между фольгой и стенкой внутренней части печи.

Ниже приведен список в качестве общего руководства при выборе правильной посуды.

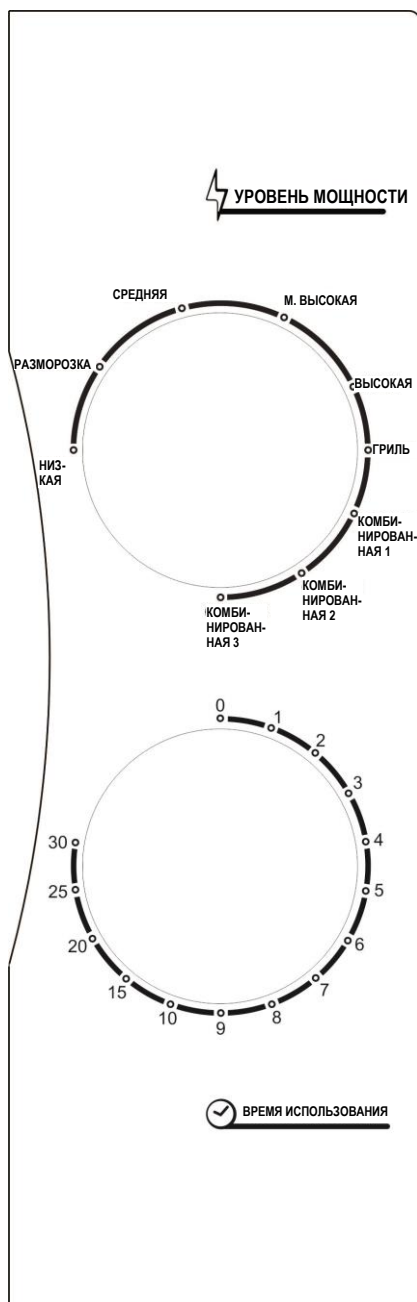
ПОСУДА ДЛЯ ПРИГОТОВЛЕНИЯ	МИКРОВОЛНОВЫЙ РЕЖИМ	ГРИЛЬ	КОМБИНИРОВАННЫЙ РЕЖИМ
Теплостойкое стекло	Да	Да	Да
Не теплостойкое стекло	Нет	Нет	Нет
Теплостойкая керамика	Да	Да	Да
Пластиковая посуда для использования в микроволновых печах	Да	Нет	Нет
Кухонная бумага	Да	Нет	Нет
Металлические противни	Нет	Да	Нет
Металлические подставки	Нет	Да	Нет
Алюминиевая фольга и алюминиевые контейнеры	Нет	Да	Нет

## НАЗВАНИЯ ДЕТАЛЕЙ



1. Система безопасного запираания дверцы
2. Окно печи
3. Роликовое кольцо поворотной подставки
4. Панель управления
5. Направляющая волн
6. Стеклопанель подставки
7. Грилевый нагреватель
8. Металлические подставки

# ПАНЕЛЬ УПРАВЛЕНИЯ



На панели управления расположены два средства управления функциями. Одно из них – ручка управления таймером, а другое – ручка выбора мощности.

## **ПЕРЕКЛЮЧАТЕЛЬ МОЩНОСТИ/РЕЖИМА**

Эта ручка управления используется для выбора уровня мощности при приготовлении пищи. Регулировка с помощью этой ручки является первым этапом начала приготовления.

## **ПЕРЕКЛЮЧАТЕЛЬ ВРЕМЕНИ**

С его помощью простым поворотом из визуальных настроек выбирается нужное время приготовления пищи в диапазоне до 30 минут.

## **ПРИГОТОВЛЕНИЕ В МИКРОВОЛНОВОМ РЕЖИМЕ**

Для приготовления пищи только в микроволновом режиме имеется пять уровней мощности, из которых следует выбрать один наиболее подходящий в конкретной ситуации.

Уровень мощности увеличивается поворотом ручки по часовой стрелке. Уровни мощности можно расположить в следующем порядке:

	Выходная мощность	Описание
1	18%	Низкая
2	36%	Разморозка
3	58%	Средняя
4	81%	М. Высокая
5	100%	Высокая

## **ГРИЛЬ**

При повороте ручки за самый высокий уровень мощности печь переходит в режим «гриль», особенно подходящий для приготовления тонких кусочков мяса, бифштексов, котлет, шашлыков, сосисок или блюд из курицы. Также данный режим подходит для приготовления горячих сэндвичей и блюд из зерновых изделий.



## **КОМБИНИРОВАННОЕ ПРИГОТОВЛЕНИЕ**

Данный режим приготовления подразумевает одновременное использование микроволнового режима и режима «гриль». В этом режиме имеется три уровня с разными комбинациями настроек мощности в соответствии с приведенной ниже таблицей. Данные режимы хорошо подходят для приготовления некоторых блюд и выполнения определенных кулинарных приемов. Также они могут помочь сохранить желанную свежесть определенных продуктов.

В таблице приведены 3 установки мощности комбинированных программ.

Программа	Время использования микроволнового режима	Время использования
Комб. 1	30%	70%
Комб. 2	49%	51%
Комб. 3	67%	33%

## **ЭКСПЛУАТАЦИЯ**

Для запуска программы приготовления

1. Поместите пищу в микроволновую печь и закройте дверцу печи.
2. Поверните переключатель мощности/режима для выбора уровня мощности или режима приготовления.
3. При помощи ручки управления таймером задайте время приготовления.

**ПРИМЕЧАНИЕ:**


После поворота ручки таймера начинается приготовление пищи.

При выборе времени приготовления пищи менее 2 минут ручку таймера повернуть за отметку 2 минуты, а затем вернуть на отметку нужного времени.

**ВНИМАНИЕ:** РУЧКУ ТАЙМЕРА НЕОБХОДИМО ВСЕГДА ВОЗВРАЩАТЬ В НУЛЕВОЕ ПОЛОЖЕНИЕ, если пища извлекается из печи до истечения заданного времени приготовления, или если микроволновая печь не используется. Для остановки работы печи во время приготовления пищи нужно нажать на кнопку открывания дверцы или просто открыть дверцу за ручку.

## ЧИСТКА И УХОД

1. Перед проведением чистки печь нужно выключить и вынуть штепсель из розетки электропитания.
2. Внутреннюю часть печи необходимо держать в чистоте. Если кусочки пищи или разлитые жидкости прилипают к стенкам, их необходимо убирать влажной тканью. Если печь сильно загрязнена, допускается использование мягкого чистящего средства. Следует исключить использование жидкостей для распыления и иных жестких чистящих средств, так как они способны оставлять пятна, полосы на дверце или делать ее окраску менее яркой.
3. Наружные поверхности необходимо очищать влажной тканью. Во избежание повреждения внутренних рабочих частей печи необходимо исключить просачивание воды внутрь вентиляционных отверстий.
4. Необходимо часто протирать обе стороны дверцы и окна, уплотнения дверцы и соседние части влажной тканью для устранения брызг и остатков пищи. Использование абразивных чистящих средств не допускается.
5. Не допускается намачивание панели управления. Панель чистить мягкой влажной тканью. При чистке панели управления дверцу печи нужно держать открытой во избежание непреднамеренного включения.
6. Если пар собирается внутри или вокруг наружной части дверцы печи, протереть эти места мягкой тканью. Такое скопление пара может происходить, когда микроволновую печь используют в условиях повышенной влажности. Такое явление нормально.
7. Иногда нужно вынимать стеклянную подставку для чистки. Ее нужно мыть в теплой мыльной воде или в посудомоечной машине.
8. Роликовое кольцо и дно печи необходимо очищать регулярно во избежание сильного шума при работе. Нижнюю поверхность печи необходимо просто протирать тканью, смоченной в мягком чистящем средстве. Роликовое кольцо можно мыть в теплой мыльной воде или в посудомоечной машине. При снятии роликового кольца с поверхности низа внутренней части печи для чистки затем следует проверить правильность установки кольца на его месте.
9. Запахи из печи устраняют путем смешивания одной чашки воды с соком и кожурой одного лимона в глубокой миске для микроволновых печей, которая затем ставится в печь в микроволновом режиме на 5 минут. Печь тщательно протереть и высушить мягкой тканью.
10. Когда возникнет необходимость в замене лампочки освещения печи, для проведения замены необходимо обратиться к продавцу устройства.
11. Печь необходимо регулярно чистить, а любые остатки пищи устранять. Невыполнение требований по поддержанию печи в чистоте способно привести к ухудшению состояния поверхности, которое в свою очередь способно неблагоприятно сказаться на сроке службы устройства и создать потенциально опасную ситуацию.
12. Устройство запрещается выбрасывать в контейнер с бытовыми отходами; его необходимо утилизировать в специализированных муниципальных центрах утилизации.
13. При первом использовании микроволновой печи с функцией гриля может появиться слабый дым и запах. Это нормальное явление, так как печь сделана из металлических пластин, покрытых смазочным маслом, и новая печь выделяет дым и запах от сгорающего смазочного масла. Это явление исчезнет после некоторого периода использования.

Торговая марка	Candy
Тип продукции	Микроволновая печь
Модель	CMG 2071M
Производитель	"Канди Гувер Груп С.р.л. ", Виа Комолли 16, 20861 Бругерио (Монца и Брианца), Италия
Фабрика	«Гуандун Галанз Микровейв Овен энд Электрикал Апплаинзес Мануфекчуринг Ко., Лтд.» 25 Жунгуй Нан Роад. Жунгуй, Шунде, Фошань, Гуандун, Китай
Поставщик на территории РФ уполномоченный на принятие претензий	ООО«Канди СНГ»; 115419; Москва, 2-й Рощинский пр-д, д.8; Tel: +7 499 110 22 11; candymow@candy.ru; www.candy.ru
Импортер	ОАО «Веста» 610035, Россия, г. Киров, ул. Производственная 24
Сертификат соответствия	 <p>Это изделие соответствует техническим регламентам Таможенного Союза:  - ТР ТС 004/2011 «О соответствии низковольтного оборудования»  - ТР ТС 020/2011 «Электромагнитная совместимость технических средств»  Изделие сертифицировано в органе по сертификации продукции и услуг «РОСТЕСТ-МОСКВА», г. Москва.  Получить копию сертификата соответствия Вы можете получить в магазине, где приобретался товар или написав запрос на электронную почту <a href="mailto:candymow@candy.ru">candymow@candy.ru</a></p>
Орган по сертификации	РОСС RU.0001.10АЯ46 «Ростест-Москва» РФ, г. Москва
Срок гарантии	12 месяцев на территории Российской Федерации и Республики Казахстан 24 месяца на территории Республики Беларусь
Срок службы	7 лет
Серийный номер (S/N)	<p>Серийный номер продукта состоит из 16 цифр (пример 390004851249XXXX), где:</p> <ol style="list-style-type: none"> <li>1. Первые 8 цифр составляют заводской код продукта.</li> <li>2. Следующие 4 цифры обозначают дату производства. Например, 1249, где: 12 – год производства (2012 год), 49 – 49-ая неделя года</li> <li>3. Последние четыре цифры – номер продукта в партии.</li> </ol> <p><b>Серийный номер указан на этикетке, расположенной на задней части Вашего прибора.</b></p>

#### Утилизация!

- Упаковочные материалы: соблюдайте местные нормы по утилизации упаковочных материалов.
- Ваша микроволновая печь не должна выбрасываться вместе с бытовым мусором. Выведенный из строя прибор должен утилизироваться в соответствии с местными нормами
- Для уточнения правил утилизации просим Вас обратиться в специализированную государственную организацию или магазин.

#### Сервисное обслуживание

Обслуживанием бытовой техники занимаются авторизованные сервисные центры. Список сервисных центров можно найти на сайте [www.candy.ru](http://www.candy.ru) в разделе «поддержка» или уточнить по телефону 8-800-707-0204