

**Serie | 4, Встраиваемый духовой шкаф, 60 x 60 см, dark silver  
HBF534EN1T**



**Встраиваемый электрический духовой шкаф с функцией "3D-горячий воздух": великолепные результаты выпечки и жарки на трех уровнях одновременно.**

- **3D-горячий воздух:** безупречное приготовление нескольких блюд одновременно.
- **LED дисплей:** легкий в использовании благодаря функции таймера.
- **Утапливаемые переключатели:** для лёгкой очистки
- **EcoClean Direct** – легкий и быстрый уход.
- **Телескопические направляющие противней:** удобный и безопасный доступ к блюдам на нужном уровне.

**Технические особенности**

Встраиваемый/ свободностоящий :	Встроенный
Встроенная система очистки :	Частично каталитический
Размеры ниши для встра. (мм) :	575-597 x 560-568 x 550
Размеры прибора (мм) :	595 x 594 x 548
Размеры прибора в упаковке (мм) (ВxШxГ) :	670 x 680 x 660
Материал панели управления :	стекло
Материал двери :	стекло
Вес нетто (кг) :	32,726
Полезный объем (л) :	66
Виды нагрева :	
Hotair gentle, Vario-гриль большой площади, Горячий воздух, Гриль с конвекцией, Нижний жар, Пицца: настройки, Размораживание, Режим нагрева верхний/нижний жар	
Материал 1 духового шкафа :	Другой
Температурный контроль :	механический
Количество :	1
Сертификат соответствия :	CE, VDE
Длина сетевого кабеля (см) :	100
EAN-код :	4242005183340
Количество духовок (2010/30/ЕС) :	1
Класс энергоэффективности :	A
Энергопотребление в режиме конвекции за цикл (2010/30/ЕС) :	0,98
Энергопотребление в режиме конвекции за цикл (2010/30/ЕС) :	0,79
Индекс энергопотребления (2010/30/ЕС) :	95,2
Мощность подключения (Вт) :	3300
Предохранители (А) :	16
Напряжение (В) :	220-240
Частота (Гц) :	50-60
Тип штепсельной вилки :	Вилка с заземлением

**Принадлежности**

- 1 x Эмалированный противень для выпечки
- 1 x Комбинированная решетка
- 1 x Универсальный противень

**Специальные принадлежности**

- HEZ333001 : Крышка для противеня Comfort
- HEZ425000 : Противень для гриля



4 242005 183340

## **Serie | 4, Встраиваемый духовой шкаф, 60 x 60 cm, dark silver HBF534EN1T**

### **Встраиваемый электрический духовой шкаф с функцией "3D-горячий воздух": великолепные результаты выпечки и жарки на трех уровнях одновременно.**

#### **Вид духовки/ вид нагрева :**

- Встраиваемый электрический духовой шкаф с 8 режимами нагрева: 3D горячий воздух, Верхний/нижний жар, Гриль с конвекцией, Режим для пиццы, Нижний жар, Размораживание, Горячий воздух gentle, Vario-гриль большой площади нагрева
- Температурный диапазон 50 C° - 275 C°
- Внутренний объем духовки: 66 л

#### **Направляющие**

- Телескопические направляющие на 1 уровне

#### **Дизайн:**

- Утапливаемые переключатели

#### **Очистка:**

- Самоочистка Eco Clean: задняя стенка
- Полностью стеклянная внутренняя поверхность дверцы духовки

#### **Комфорт:**

- LED-дисплей с индикацией красного цвета
- Многофункциональные часы EasyClock включают в себя бытовой таймер, таймер приготовления, установку окончания приготовления
- Функция "Быстрый разогрев"
- Галогенное внутреннее освещение
- Система охлаждения прибора позволяет встроить в любой кухонный гарнитур
- Дверная ручка

#### **Принадлежности:**

- Эмалированный противень для выпечки, Комбинированная решетка, Универсальный противень

#### **Комфорт / Безопасность:**

- Функция "Детская безопасность"

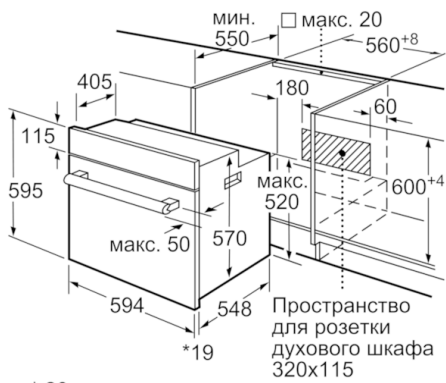
#### **Техническая информация**

- Длина сетевого кабеля: 100 см
- Норма напряжения 230В± 10%B
- Мощность подключения: 3.3 кВт
- Класс энергоэффективности (в соответствии с нормами ENg. 65/2014): A  
Энергопотребление за цикл в обычном режиме: 0.98 кВт/ч  
Энергопотребление за цикл в режиме усиленной работы вентилятора: 0.79 кВт/ч  
Количество камер: 1  
Источник нагрева: электрический  
Объем камеры: 66 л

#### **Размеры:**

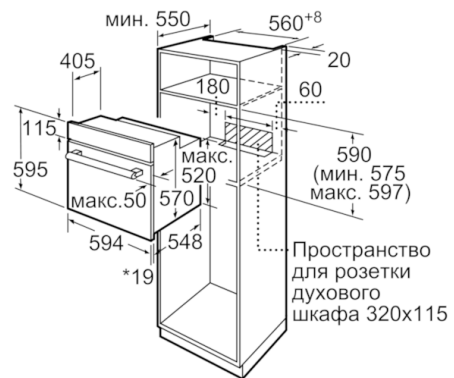
- Размеры прибора (ВxШxГ): 595 мм x 594 мм x 548 мм
- Размеры ниши для встраивания (ВxШxГ): 575 мм - 597 мм x 560 мм - 568 мм x 550 мм
- Пожалуйста, следуйте схемам встраивания и инструкции по монтажу

**Serie | 4, Встраиваемый духовой шкаф, 60  
x 60 cm, dark silver  
HBF534EH1T**



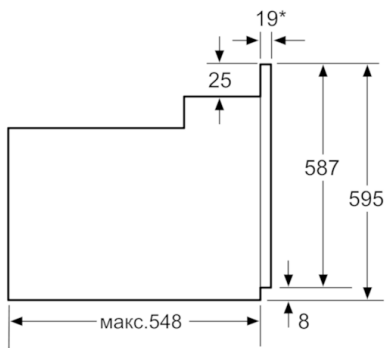
\* 20 мм для металлических фронтальных панелей

Размеры в мм



\* 20 мм для металлических фронтальных панелей

Размеры в мм



\* При металлической фронтальной панели 20 мм

Размеры в мм