

ARTIS CARDIO

Vario

Руководство пользователя



Содержание

Важные указания по безопасности.....	3	Включение и выключение.....	34
Личная безопасность	5	Измерение ЧСС (пульса)	36
Обозначение изготовителя и тренажера	7	Указания по пользованию тренажером	39
Описание тренажера.....	8		
Технические данные	10		
Принадлежности	14		
Устройства и таблички безопасности	15		
Требования к помещению использования тренажера.....	17		
Перемещение тренажера.....	18		
Выравнивание тренажера.....	20		
Электрическое подключение (модель с питанием от электросети и Renew)	21		
Подключение к другому устройству	24		
Плановое техобслуживание.....	26		
Электрическое подключение (модель с питанием от электросети и Renew) 27			
Зарядка аккумулятора (модель с автономным питанием)	28		
Поиск и устранение неисправностей	29		
Техническая поддержка	31		
Хранение	32		
Утилизация тренажера	33		

Важные указания по безопасности

Прежде чем следовать любому режиму питания или диете, а также любым программам стретчинга или других тренировок, обязательно проконсультируйтесь с врачом или квалифицированным ответственным медицинским работником. Рекомендуется консультация у врача по поводу любых видов активности, которые могут так или иначе влиять на здоровье.

Перед началом эксплуатации тренажера ознакомьтесь со всеми инструкциями. Эти инструкции составлены для обеспечения безопасности пользователя и сохранности тренажера.

Тренажер Vario Artis предназначен для коммерческого использования.

При использовании электроприборов всегда следует соблюдать минимальные меры предосторожности, включая следующие.



ПРЕДУПРЕЖДЕНИЕ

Для предотвращения опасности поражения электрическим током всегда вынимайте вилку кабеля питания из розетки перед тем, как выполнять какие-либо операции по чистке или техобслуживанию.



ПРЕДУПРЕЖДЕНИЕ

Для предотвращения получения ожогов, возгораний, поражения электрическим током или травм принимайте следующие меры предосторожности.

Никогда не оставляйте без присмотра тренажеры, включенные в сеть электропитания. Вынимайте вилку кабеля питания из розетки в случаях, когда тренажеры не используются, перед тем как выполнять их чистку и перед удалением или установкой электрических компонентов.

Не допускайте детей к тренажерам без присмотра взрослых.

Тренажеры могут использоваться инвалидами или рядом с ними только под присмотром квалифицированного персонала.

Используйте тренажеры исключительно в целях, предусмотренных руководством по эксплуатации; выполняйте только упражнения, предусмотренные для тренажеров этого типа, таким образом и в таких условиях, которые указаны в руководстве. Любое другое использование следует считать неподобающим и, следовательно, опасным.

Не используйте аксессуары, не рекомендованные компанией Technogym.

Никогда не эксплуатируйте тренажеры в случае повреждения их кабеля питания или сетевой вилки, если они не функционируют должным образом, если они подверглись падению или повреждению или если они упали вводу. В этом случае обращайтесь в Службу технической поддержки компании Technogym.

Важные указания по безопасности

Не тяните тренажеры за кабель электропитания и не используйте его в качестве ручки.

Держите кабели вдали от нагреваемых поверхностей.

Не подносите руки к движущимся частям.

Не бросайте и не вставляйте никакие предметы в отверстия на тренажерах.

Не используйте тренажеры на открытом воздухе; не оставляйте тренажеры на открытом пространстве, где они могут подвергнуться воздействию атмосферных агентов; не направляйте на тренажеры струи воды.

Не эксплуатируйте тренажеры в помещениях, в которых используются аэрозоли или ведутся работы с кислородом.

Для выключения тренажера установите все органы управления в положение "Выключено", затем выньте вилку кабеля питания из розетки.

СОХРАНЯЙТЕ НАСТОЯЩИЕ ИНСТРУКЦИИ

Личная безопасность

Использование тренажеров требует предварительного медицинского освидетельствования пользователя, соответствующего типу упражнения, которое он предполагает на нем выполнять, а также соблюдения условий эксплуатации, предусмотренных компанией Technogym.

При определенных условиях физического состояния пользователя использование тренажеров допускается исключительно под строгим контролем компетентного врача.

Если во время упражнения появляется сообщение “ПОВЫШЕННАЯ ЧСС”, это значит, что ЧСС слишком высока и следует замедлить ритм упражнения.

Перед началом выполнения каждого упражнения займите правильное положение на тренажере, обращая внимание на те его компоненты, которые могут послужить препятствием.

Задавайте параметры тренировки в соответствии со своими физическими характеристиками и состоянием здоровья, начиная с небольших нагрузок.

Не перенапрягайтесь и не занимайтесь до изнеможения. В случае появления боли или каких-либо ненормальных симптомов, немедленно прервите тренировку и проконсультируйтесь с врачом.

Упражнение, выполненное неверно или с чрезмерной нагрузкой, может повредить здоровью.

Во время тренировок используйте соответствующую одежду и обувь; не надевайте одежду, препятствующую дыханию пор; не одевайте одежду с длинными рукавами, полами и т.д. Соберите в пучок длинные волосы. Держите одежду и полотенца на безопасном расстоянии от движущихся частей.

Во время использования тренажеров третьи лица должны находиться от них на безопасном расстоянии.

Не используйте тренажеры в присутствии детей или домашних животных.

Начальник спортзала обязан провести должный инструктаж пользователей по правилам пользования тренажерами и по запретам использования не по назначению.

Перед тем, как приступить к использованию тренажеров, полностью выполните их монтаж. Перед каждым использованием тренажеров проверяйте их состояние. В случае неправильной работы тренажеров прекратите их использование.

Устанавливайте и эксплуатируйте тренажеры на надежной и ровной поверхности.

Личная безопасность

Во избежание поражения электрическим током держите вдали от жидкостей все компоненты тренажеров, в частности, кабель питания и выключатель.

Поддерживайте тренажеры в исправном состоянии. При обнаружении признаков износа обращайтесь в Службу технической поддержки компании Technogym.

Не пытайтесь выполнять операции по техническому обслуживанию тренажеров, отличные от приведенных в руководстве по эксплуатации.

Монтаж, техобслуживание и настройка выполняются специалистами компании Technogym или уполномоченными ею лицами.

Система электроснабжения должна соответствовать стандартам или положениям законодательства, действующего в стране эксплуатации.

Не ставьте никакие предметы на раму или панель управления.

Компания Technogym не несет ответственность за возможные повреждения, вызванные неполадками или непредусмотренными операциями по техобслуживанию, использованием не по назначению, падениями, небрежностью, неправильной сборкой или установкой, отходами любой строительной деятельности в помещении, где находится изделие, окислением или коррозией, вызванными месторасположением изделия, а также изменениями или переделкой конструкции изделия, проведенными без письменного разрешения со стороны Technogym, или же несоблюдением пользователем положений руководства по эксплуатации в части использования, функционирования и обслуживания.



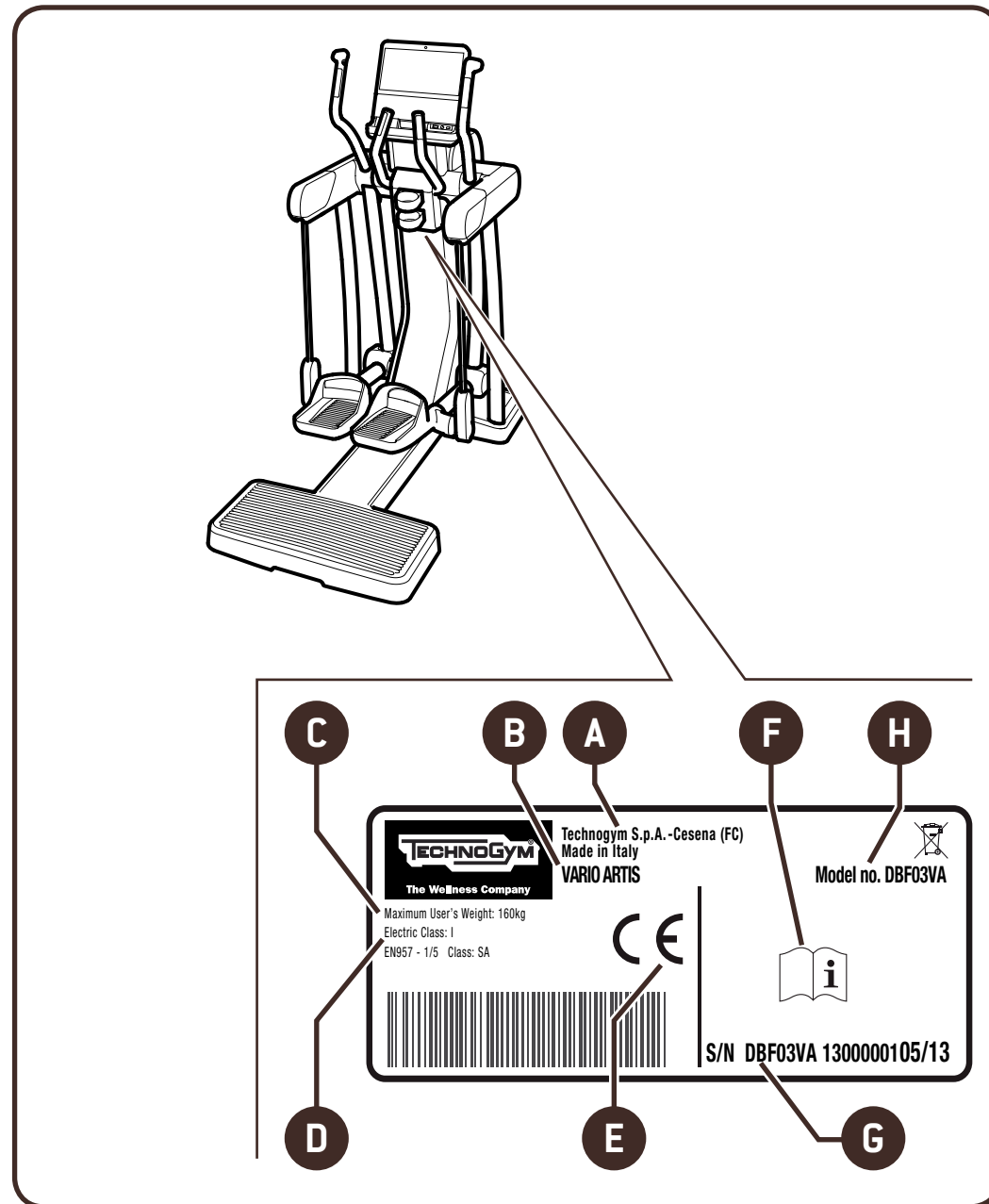
Предупреждение

Внутри тренажеров имеется высокое напряжение, поэтому снимать панели ограждения разрешается только уполномоченным специалистам.

Обозначение изготовителя и тренажера

- A** - Название и адрес фирмы-изготовителя
- B** - Описание изделия
- C** - Максимальный вес пользователя
- D** - Класс принадлежности тренажера
- E** - Маркировка европейской сертификации
- F** - Указание на необходимость ознакомиться с Руководством пользователя
- G** - Серийный номер и дата выпуска
- H** - Код изделия

Величины, показанные на рисунке, имеют чисто иллюстративный характер; точные данные см. на паспортной табличке тренажера или в параграфе "Технические данные".



Описание тренажера

Панель управления (A): позволяет выполнять все доступные операции, от задания программ тренировки до индикации сообщений и данных тренировки. Кроме того, позволяет управлять аудио- и видеоматериалами с помощью устройств USB и iPod, и совместимой аудио- и видеоаппаратурой (например, наушники).

За информацией по функционированию панели управления обращайтесь к соответствующему руководству пользователя.

Считывающее устройство USB (B): для устройств USB.

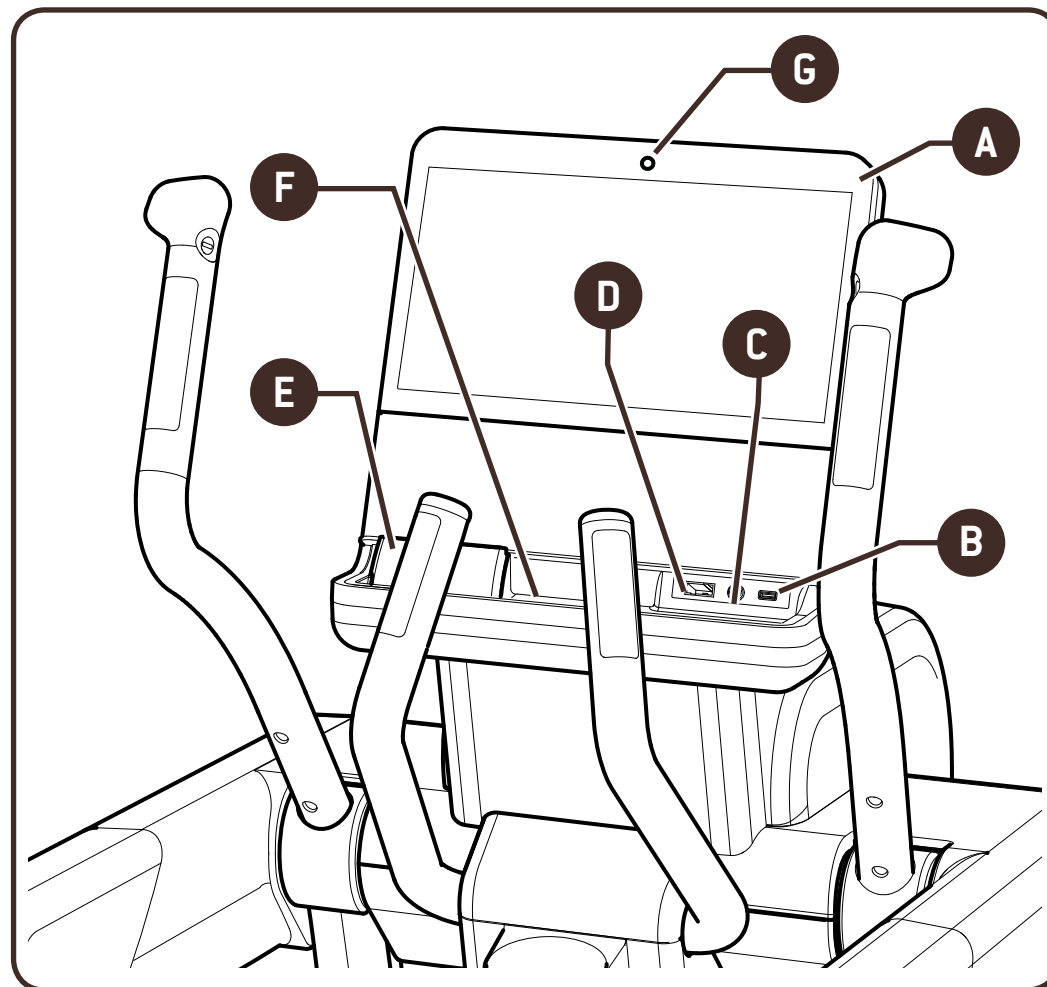
Гнезда для наушников (C): позволяет использовать наушники при воспроизведении аудиоматериалов. Unity позволяет использовать наушники с микрофоном.

Устройство считывания данных с ключа TGS (D): для ключа TGS (опция).

Установочный модуль (E): для iPod и iPhone (опция).

Подставка для предметов (F): для позиционирования предметов, которые могут понадобиться при тренировке.

Веб-камера (G): доступна с Unity.



Описание тренажера

Рычаги (Н): во время упражнения нужно взяться за рычаги, чтобы сочетать тренировку ног и рук.

Неподвижные рукоятки (I): захватываются для выполнения упражнения только ногами.

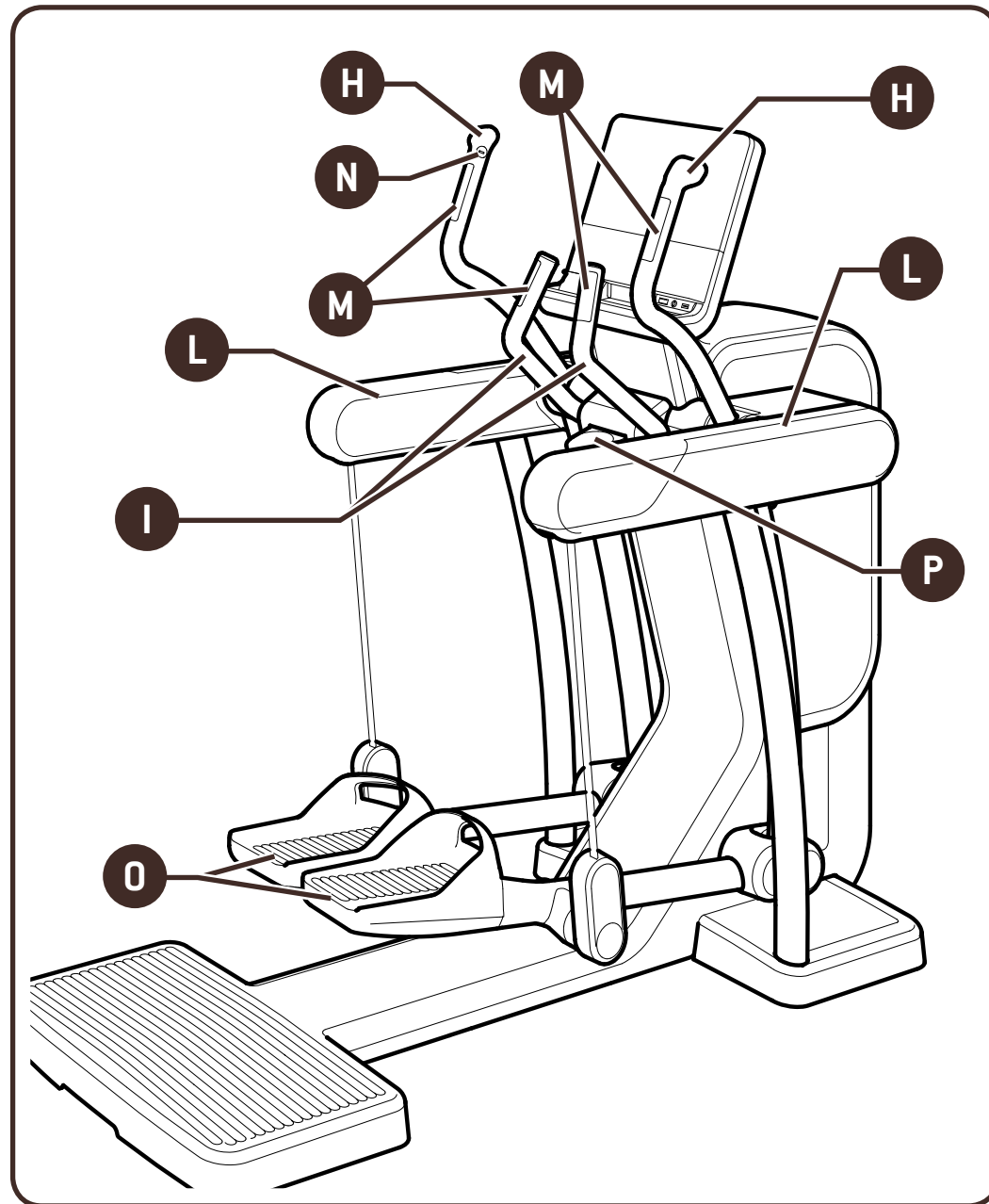
Боковые опоры (L): гарантируют стабильный и безопасный доступ.

Hand sensor (M): ручные датчики, обеспечивающие непрерывный мониторинг ЧСС.

Fast Track Control (N): позволяет изменить уровень сложности упражнения, не снимая рук с рычагов, обеспечивая правильное и безопасное положение осанки.

Платформы (O): специальная конфигурация платформ обеспечивает оптимальные условия тренировки для щиколоток.

Держатель фляги (P): место для крепления фляги во время тренировки.



Технические данные

	Vario с питанием от электросети	Vario с автономным питанием
Питание	100 - 240 В пер. тока 50/60 Гц	-
Потребляемая от сети мощность	макс. 100 ВА (макс. 160 ВА в Unity)	-
Предохранители	2 x 3,15А (F)	-
Мощность торможения (130 ш/м)	310 Вт ± 10%	390 Вт ± 10%
Вес тренажера	200 кг	200 кг
Максимальный вес пользователя	160 кг	160 кг
Время	0-999 мин ± 1%	0-999 мин ± 1%
Дистанция	0-99,99 км ± 5%	0-99,99 км ± 5%
Класс защиты	IP 20	IP 20
Класс электрической изоляции	Класс I	Класс I
Уровень шума	Ниже 70 дБ (А)	Ниже 70 дБ (А)

Тормозная система регулируется; вырабатываемая мощность зависит от заданного уровня сложности и скорости тренировки.

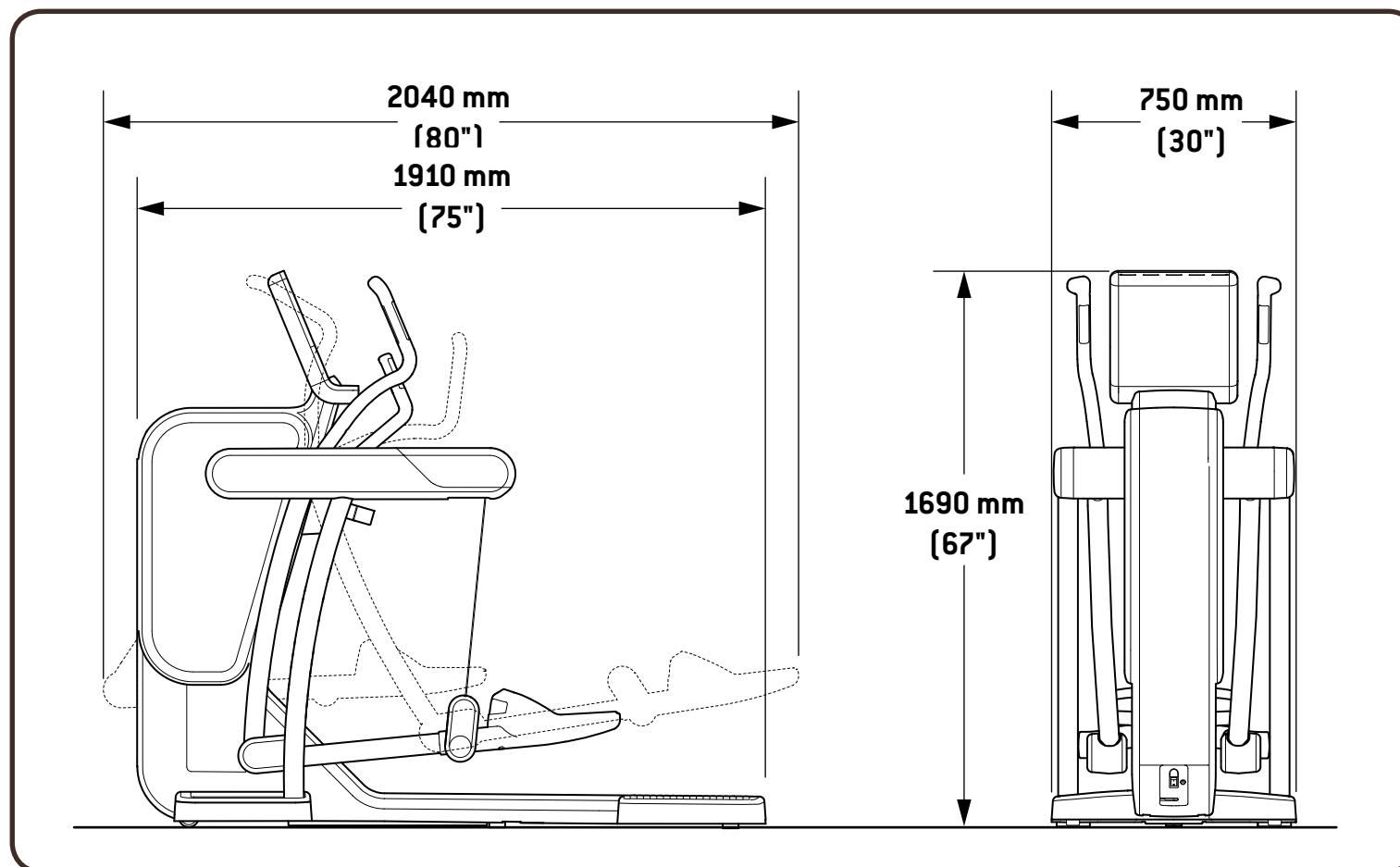
Технические данные

	Vario Renew - Европа	Vario Renew - США
Питание	100÷240 В пер.тока ± 10% 50/60 Гц	120 В пер.тока ± 10% 60 Гц
Номинальное напряжение на выходе	230 В пер.тока	120 В пер.тока
Номинальное напряжение	230 В пер.тока	120 В пер.тока
Номинальный ток на выходе	0÷1,4 А	0÷3 А
Максимальный ток на выходе	1,43 А @ 330 Вт	3 А @ 330 Вт
Максимальная кажущаяся мощность	3,3 var	3,3 var
Номинальная кажущаяся мощность (генерированная пиковая мощность)	330 Вт	330 Вт
cosφ макс.	0,98	–
cosφ мин.	-0,98	–
Ток короткого замыкания	7 А	7 А
Промежуточный ток подключения	0 А	0 А
Генерирование непрерывного тока в случае неисправностей	<0,25% номинального тока на выходе	<0,25% номинального тока на выходе
Предохранители	2 x 3,15A (F)	2 x 3,15A (F)
Вес тренажера	200 кг	200 кг
Максимальный вес пользователя	160 кг	160 кг
Время	0÷999 мин. ± 1%	0÷999 мин. ± 1%
Дистанция	0÷99,99 км ± 5%	0÷99,99 км ± 5%
Класс защиты	IP 20	IP 20
Класс электрической изоляции	Класс I	Класс I

Технические данные

	Vario Renew	
	U-TV, U-GO	UNITY
Минимальное сопротивление при 80 ш/м	30 W	30 W
Максимальное сопротивление при 130 ш/м	401 W	401 W

Технические данные



Принадлежности

В комплекте с тренажером поставляются:

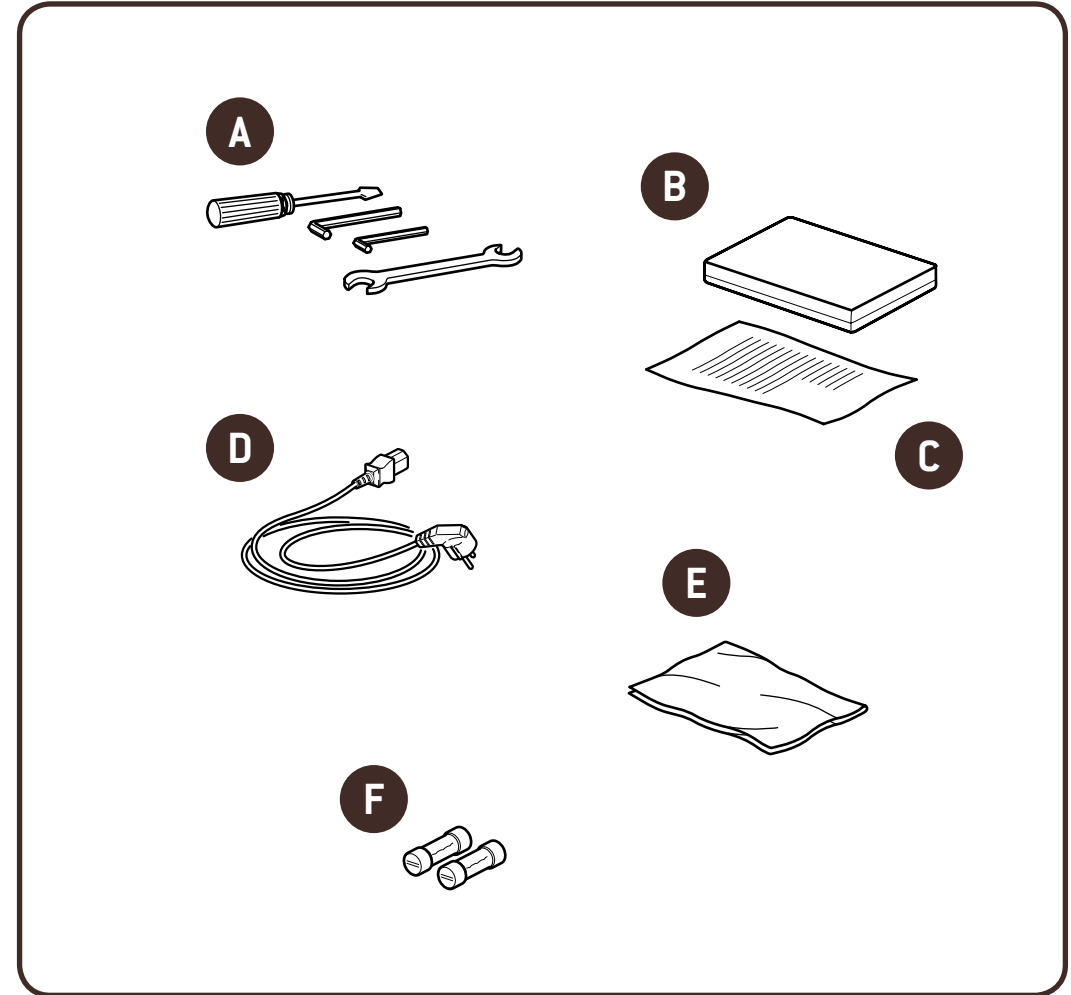
- A** Комплект ключей
- B** Руководство по эксплуатации и техобслуживанию
- C** Гарантийный талон
- D** Кабель питания CEE с разъемом типа SH
- E** Тряпка для чистки
- F** Два запасных предохранителя (2 x 3,15А (F))

В модели с автономным питанием в комплект входит питатель.

Электрические характеристики зарядного устройства:

Входные параметры 100-240 В пер. тока 0,8 А 50/60 Гц

Выходные параметры 15 В пост. тока 24 Вт \ominus \oplus
Класс II



Устройства и таблички безопасности

Для всех моделей:

А Фиксированное ограждение: закрывает доступ к внутренней трансмиссии.

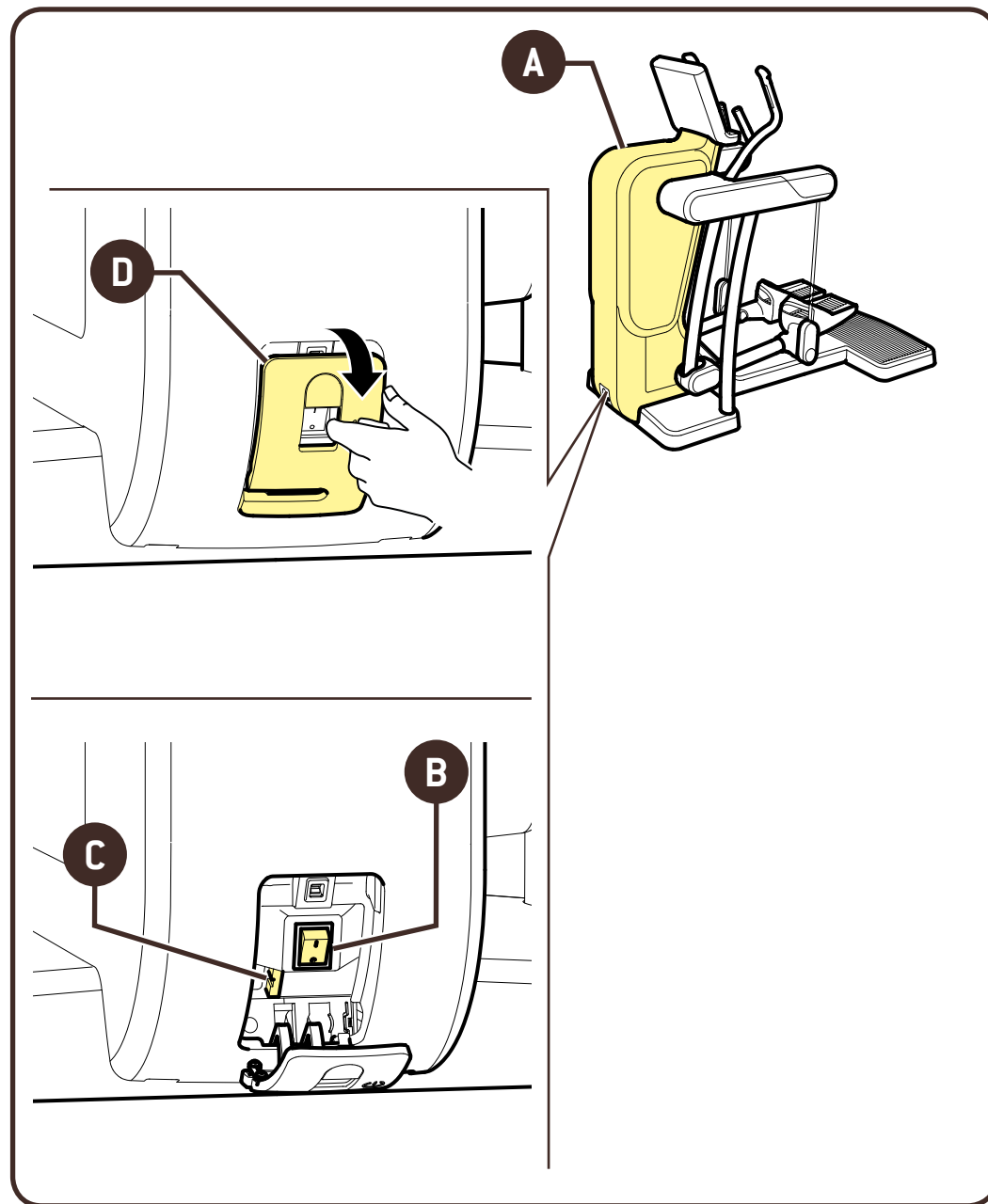
Для модели с автономным питанием:

В Выключатель: служит для включения электропитания тренажера

С Предохранители: служат для защиты электрических компонентов тренажера. При достижении чрезмерной величины тока предохранители перегорают, предотвращая повреждение внутренних электронных компонентов тренажера.

Для доступа к предохранителям необходимо открыть крышку (D): вставить палец в специальное отверстие и потянуть.

В модели с автономным питанием выключатель (В) отключает или подключает аккумулятор, позволяя сохранить заряд батареи.



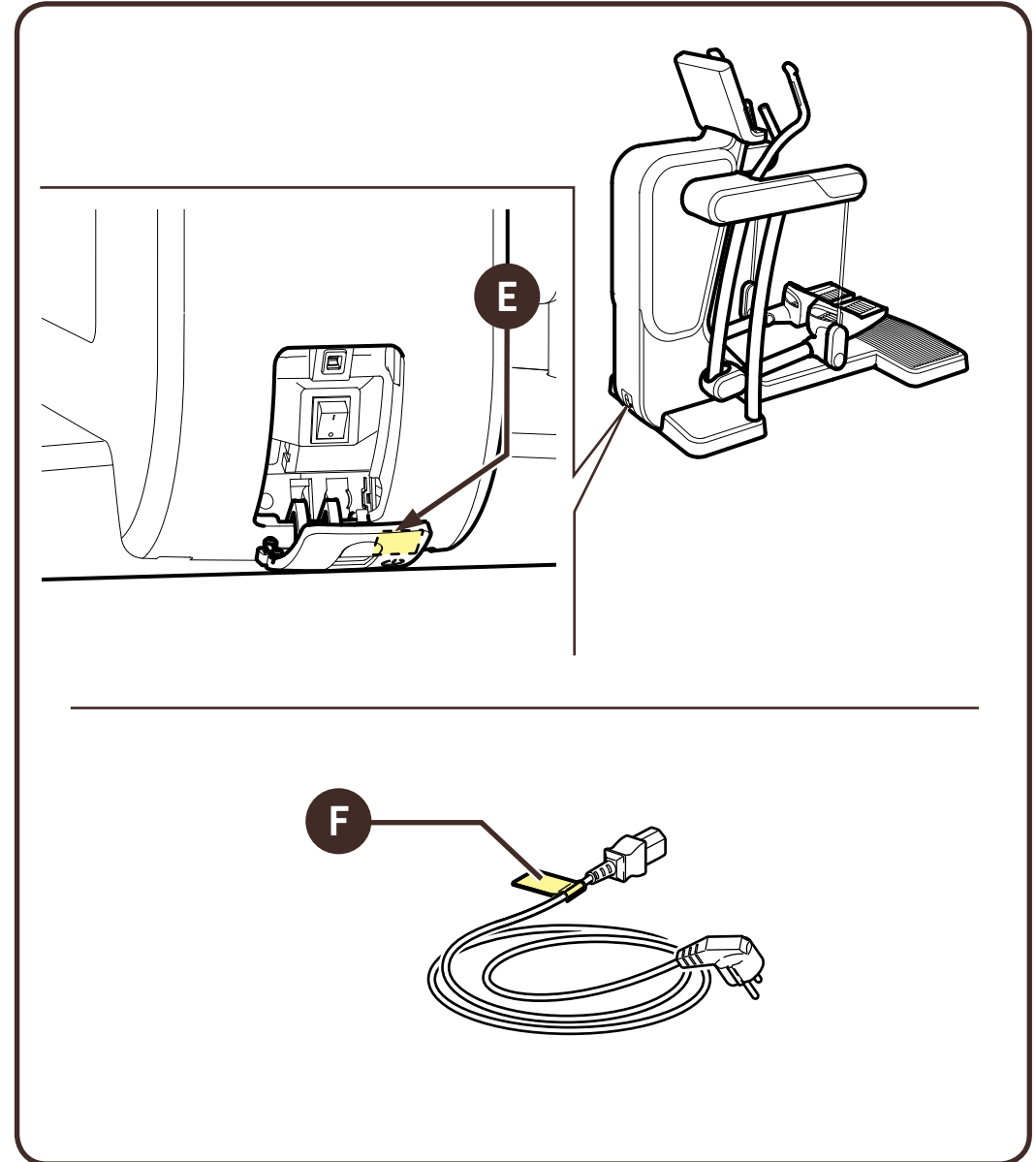
Устройства и таблички безопасности

- E** На табличке рядом с выключателем приведены электрические характеристики и инструкции по безопасности.
- F** На табличке, которая может иметься на кабеле питания, приведены электрические характеристики кабеля.



ПРЕДУПРЕЖДЕНИЕ

Обращайте внимание на этикетки на тренажере, т.к. они информируют о возможных рисках и опасностях.



Требования к помещению использования тренажера

Для того, чтобы занятия на тренажере Vario были приятными, плодотворными и не представляли риска для пользователей, помещение, в котором они выполняются, должно удовлетворять определенному ряду требований; в частности, в месте установки тренажера должны быть обеспечены следующие условия:

- **температура** в пределах от +10°C до +25°C;
- воздухообмен, достаточный для того, чтобы поддерживать во время работы **относительную влажность** в пределах между 20% и 90%;
- **освещение**, достаточное для того, чтобы заниматься физическими упражнениями в приятной и расслабляющей обстановке;
- значительное **свободное пространство** вокруг каждого тренажера;
- ровный, устойчивый и лишенный вибраций пол, достаточно прочный для того, чтобы вынести вес тренажера с учетом веса пользователя.

Не устанавливать тренажёр в помещениях с высокой влажностью, таких как бассейны, гидромассажные ванны, сауны.

Место, где установлен тренажер, должно удовлетворять всем требованиям, предусмотренным действующим законодательством.

ARTIS RENEW

В связи с тем, что тренажеры серии Artis Renew классифицированы как системы производства возобновляемой энергии, и их пользователь является "активным пользователем", владелец тренажеров должен обратиться к местной энергораспределительной компании в целях заключения контрактных соглашений перед подключением тренажеров к электрической системе. Технические и коммерческие детали зависят от страны или области установки.

Местная энергораспределительная компания может запросить установку двойного счетчика, измеряющего количество энергии, обмениваемой между тренажерами серии Artis Renew и энергораспределительной сетью.

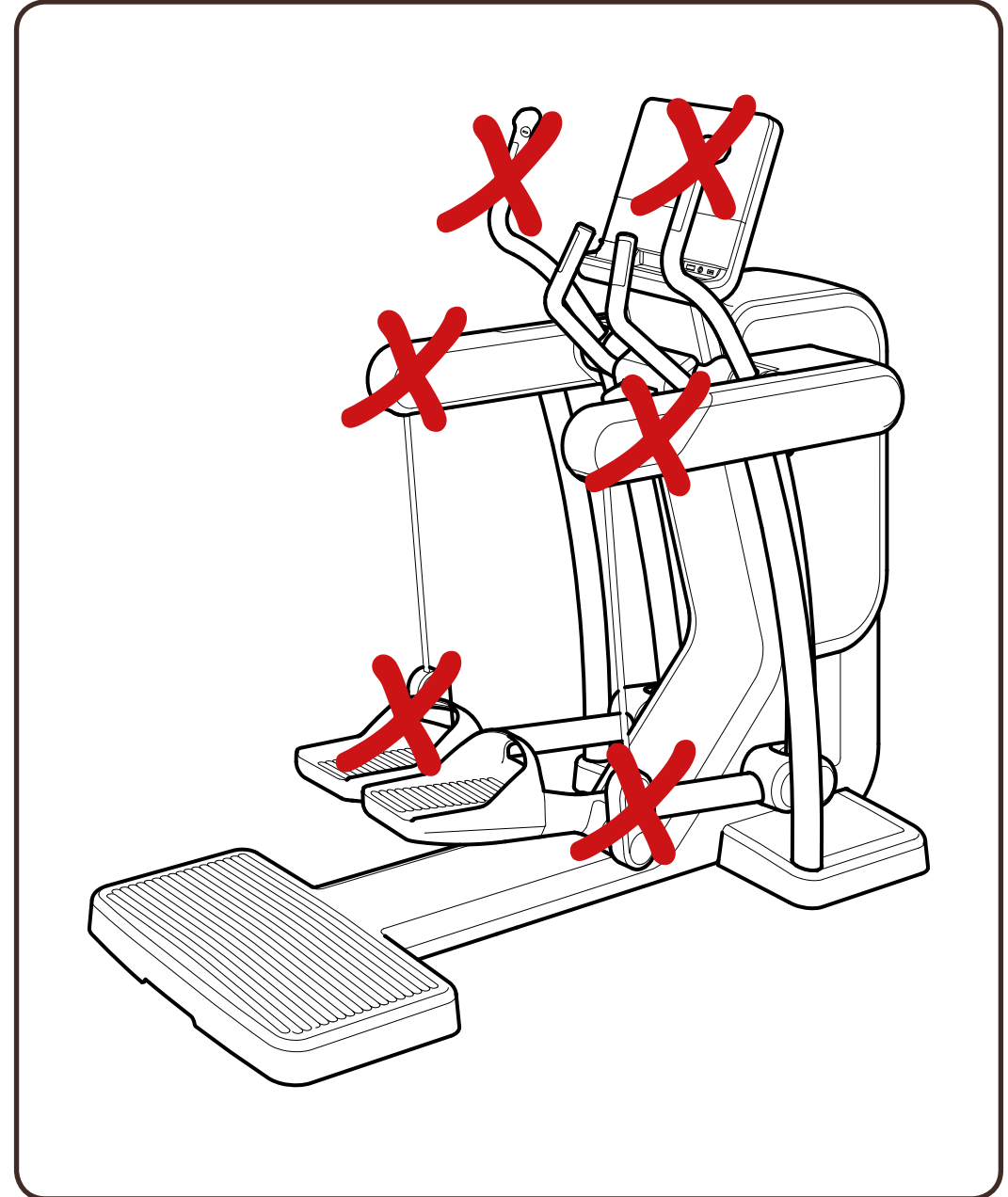
Перемещение тренажера



ПРЕДУПРЕЖДЕНИЕ

Перемещение следует выполнять очень осторожно во избежание смещения центра тяжести тренажера и его опрокидывания.

При подъеме или перемещении тренажера не использовать в качестве точек захвата платформы, рычаги или панели управления.

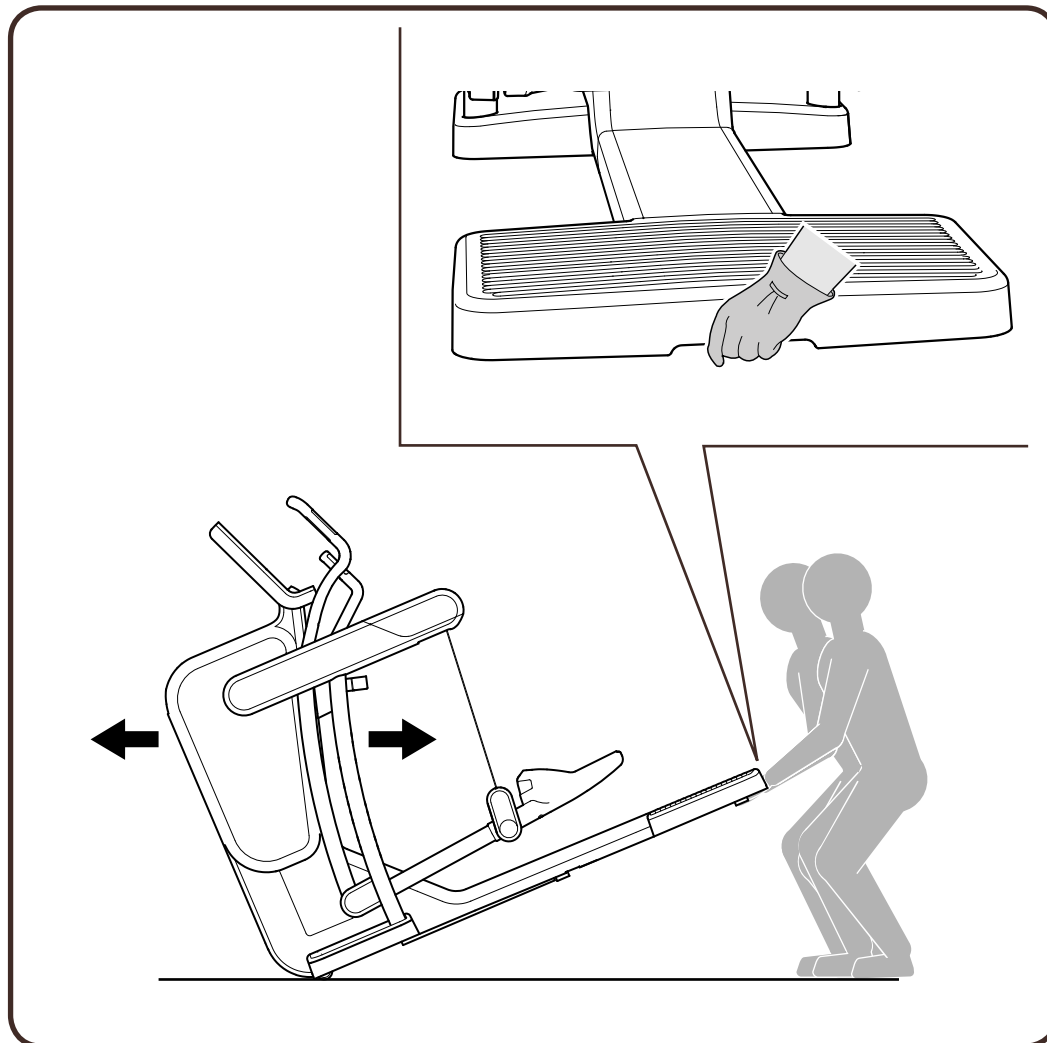


Перемещение тренажера

Тренажер оснащен передними фиксированными колесами. Для перемещения необходимо слегка приподнять его, захватывая за металлическую часть, под пластиковой платформой, в соответствии с указаниями рисунка, и протолкнуть вперед или назад.

Учитывая вес тренажера, для операций перемещения рекомендуется занятость нескольких человек.

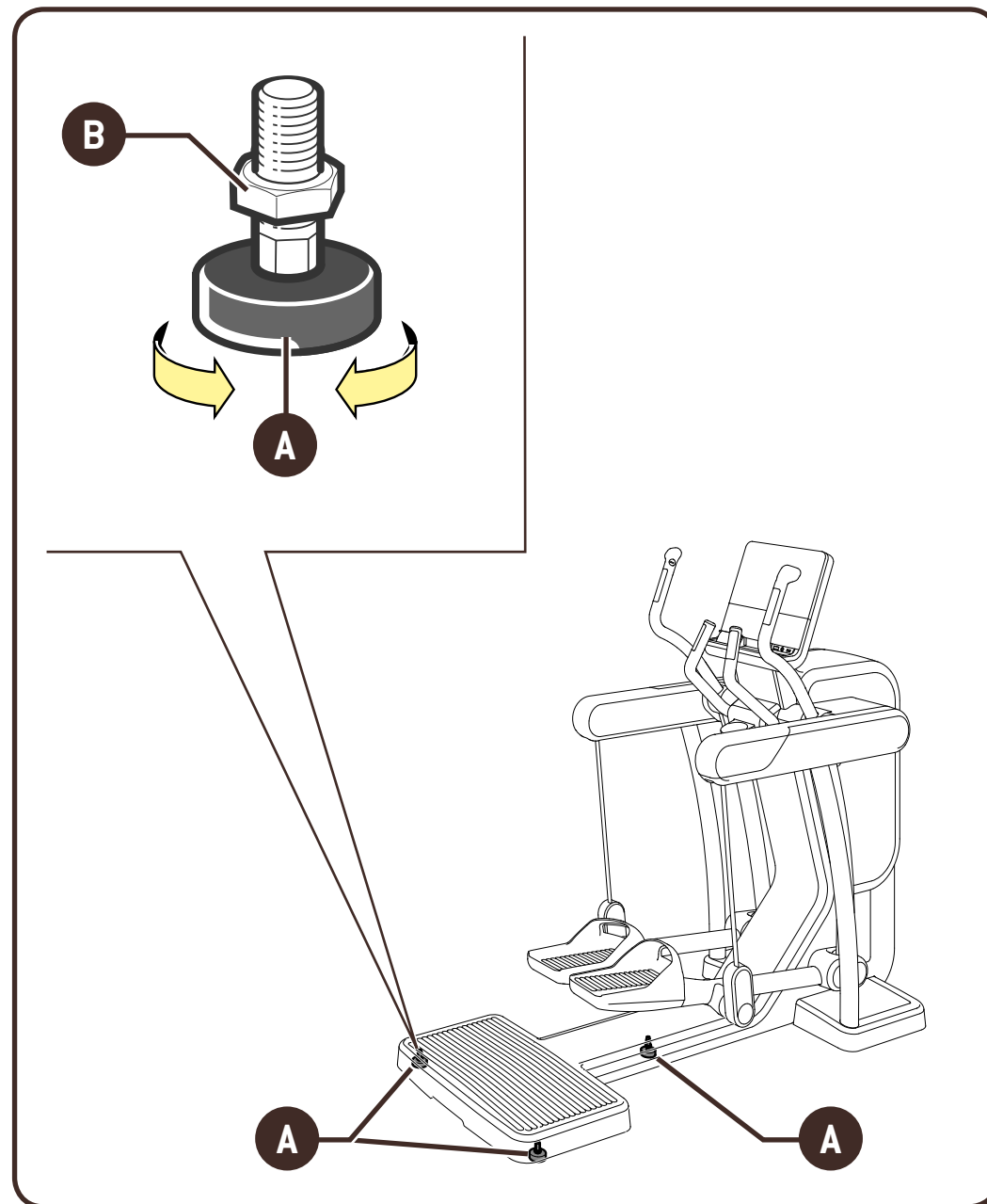
Если состояние пола не позволяет использовать колеса, для перемещения тренажера следует использовать обычные подъемно-транспортные средства.



Выравнивание тренажера

Для операций по выравниванию необходимо воздействовать на 3 указанные на рисунке ножки:

- ослабить контргайку (B);
- и завинтить или вывинтить ножку (A) так, чтобы рама тренажера оказалась в устойчивом положении;
- после выполнения регулировки затяните контргайку (B).



Электрическое подключение (модель с питанием от электросети)

Прежде чем включить тренажёр в сеть, следует убедиться в том, что характеристики электрической сети соответствуют требованиям действующего законодательства. Проверить, соответствуют ли характеристики электросети параметрам, указанным на табличке рядом с выключателем.

Для доступа к табличке и соединителю необходимо открыть крышку (A): вставить палец в специальное отверстие и потянуть.



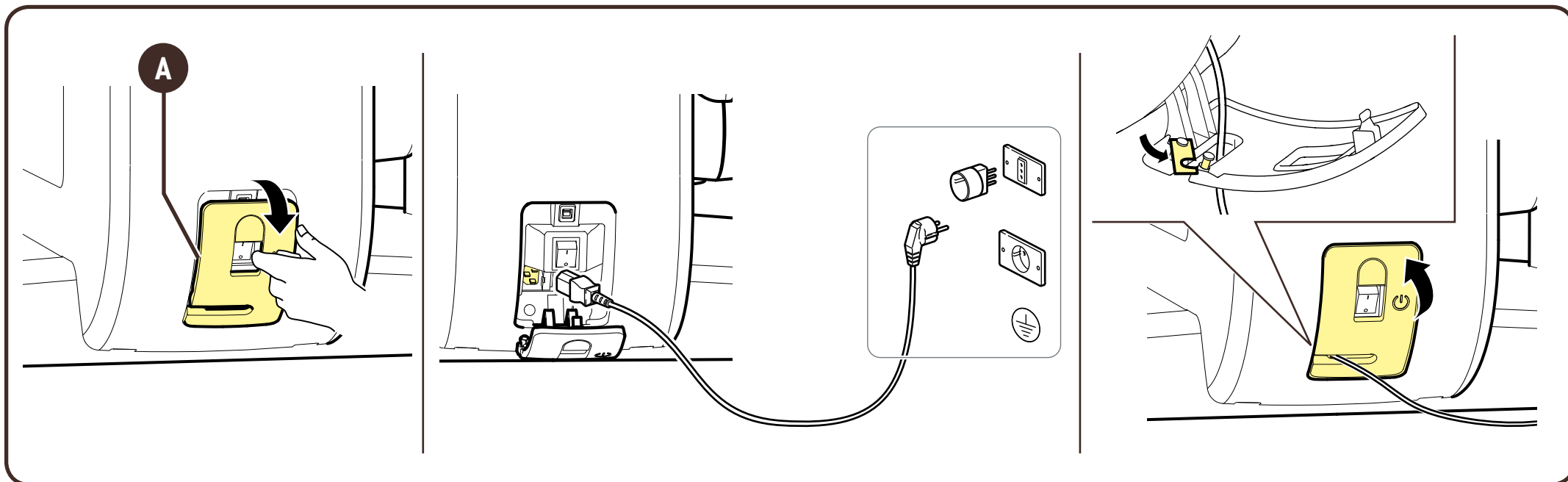
ПРЕДУПРЕЖДЕНИЕ

Розетка должна быть расположена в таком месте, в котором обеспечивается возможность легко и безопасно включать и выключать вилку.

В момент подключения выключатель должен находиться в положении 0 (тренажер должен быть выключен).

Сначала подключите кабель питания к разъему тренажера и только затем вставьте его вилку в розетку.

Закрывать крышку (A), пропустив провод через специальное отверстие.





ПРЕДУПРЕЖДЕНИЕ

Периодически проверяйте кабель питания на отсутствие повреждений.

Розетка должна быть оборудована заземлением . В случае его отсутствия оно должно быть выполнено специалистом-электриком перед подключением тренажера.

Тренажер должен быть заземлен. В случае неверного функционирования или неисправности заземление создает для электрического тока путь наименьшего сопротивления, снижая таким образом риск поражения электрическим током. Тренажер оснащен кабелем питания с вилкой, предназначенной для включения в заземленную розетку. Вилку следует включать в розетку сети электропитания, установленную надлежащим образом и имеющую заземление, соответствующее местным нормам и правилам.



ПРЕДУПРЕЖДЕНИЕ

Неверное подключение проводника заземления может создать опасность поражения электрическим током. В случае сомнений поручите опытному электрику или наладчику проверить правильность заземления тренажера. Не подвергайте никаким доработкам вилку кабеля питания, поставленную с тренажером; если она не входит в имеющуюся розетку, поручите специалисту-электрику установить другую, соответствующую ей розетку.

ARTIS RENEW

Artis Renew представляет собой серию тренажеров для тренировки сердечно-сосудистой системы, которая может преобразовывать в электроэнергию механическую энергию, произведенную пользователем в ходе тренировки. Данная электроэнергия, произведенная в ходе тренировки, поступает в реальном времени непосредственно в электросетевую распределительную сеть, к которой подсоединен тренажер.

Электроэнергия, производимая Artis Renew, обрабатывается таким образом, чтобы обеспечить соответствие техническим характеристикам энергораспределительной системы, к которой подключен тренажер.

Каждый тренажер серии Artis Renew оснащен внутренней системой электрической защиты, которая гарантирует безопасность тренажеров и энергораспределительной сети.

Параметры обработки электроэнергии (разница потенциала и частота) и внутренней электрической защитной системы зависят от технических норм и законов, действующих в стране или области установки.

Тренажеры Artis Renew классифицированы как системы производства возобновляемой энергии. Пользователь Artis Renew является активным пользователем, в связи с тем, что система может работать параллельно энергораспределительной сети. Данный режим функционирования позволяет:

- подавать в сеть электроэнергию, когда энергия, требуемая тренажером для функционирования, менее электроэнергии, произведенной в ходе тренировки;
- поглощать электроэнергию, когда энергия, требуемая тренажером для функционирования, превышает электроэнергию, произведенную в ходе тренировки.

Подключение к другому устройству

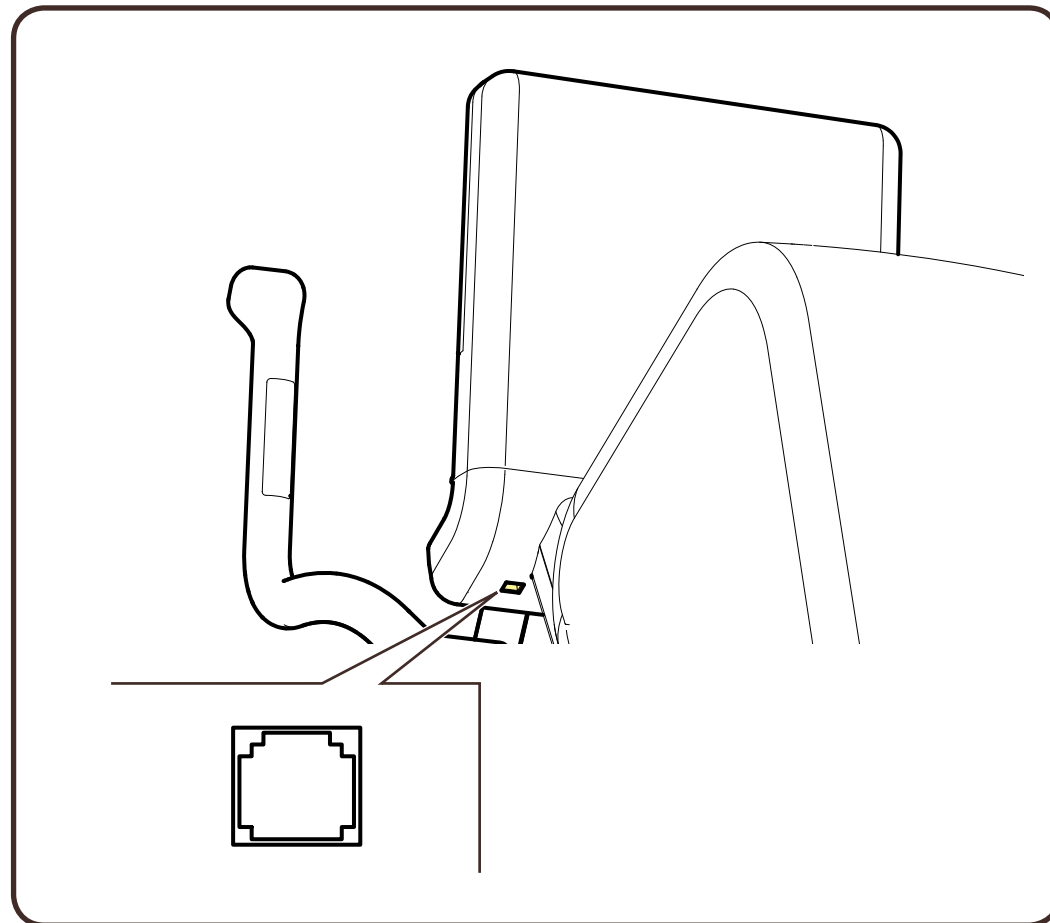
Тренажёр может быть подключён к устройству приёма аудио- и видеосигналов типа **Cardio Theater** и к сети устройств, соответствующих протоколу CSAFE.



ПРЕДУПРЕЖДЕНИЕ

Подключенные устройства должны отвечать международным нормам.

Человек, подсоединяющий дополнительное оборудование к портам входа и выхода сигнала, несёт ответственность за соответствие системы действующим нормативам. В случае сомнений обращаться в отдел техсервиса или к местному агенту.



Подключение к другому устройству

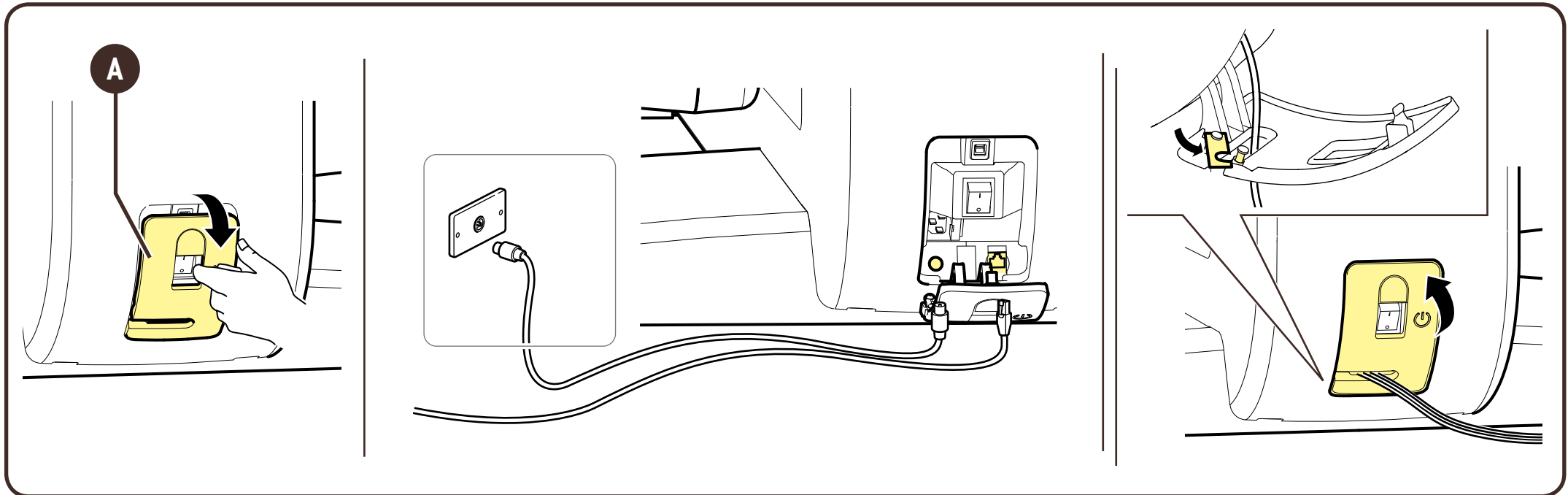
Если тренажер оснащен ТВ, подсоедините антенный кабель к тренажеру и к гнезду кабельной линии. Используйте для такого соединения коаксиальный ВЧ-кабель с разъемом типа “мама” на стороне тренажера.

Гнездо кабельной линии для подключения антенны должно быть расположено в таком месте, в котором обеспечивается возможность легко вставлять и вынимать из него штекер антенного кабеля.

Для доступа к гнезду антенны необходимо открыть крышку (A): вставить палец в специальное отверстие и потянуть.

Возле гнезда для антенны имеется также сетевая розетка, предназначенная для подключения Ethernet.

Закрывать крышку (A), пропустив провода через специальное отверстие.



Плановое техобслуживание

Необходимо всегда поддерживать тренажер в чистоте и не допускать скопления на нем пыли и соблюдать общепринятые санитарно-гигиенические нормы, особенно, если он используется в спортивном клубе или если его пользователями являются несколько человек.

Чистку **панели управления** следует выполнять следующим образом:

- выключите тренажер, установив выключатель в положение "0";
- выньте из розетки вилку кабеля питания (модель с питанием от электросети);
- протирайте панель управления увлажненной, но не мокрой тряпкой.

Еженедельно выполняйте чистку **всего тренажера**:

- выключите тренажер, установив выключатель в положение "0";
- выньте из розетки вилку кабеля питания (модель с питанием от электросети);
- протрите его снаружи увлажненной губкой.

Не используйте химические средства и растворители.



ПРЕДУПРЕЖДЕНИЕ

Не водите тряпкой с излишней силой по панели управления и рисункам и указаниям, имеющимся на этикетках.

Должная безопасность тренажера обеспечивается только при условии выполнения раз в две недели его тщательного осмотра для выявления возможных повреждений и/или износа.

Для выполнения операций по техническому обслуживанию, не описанных в настоящем Руководстве, обращайтесь в Службу технической поддержки компании Technogym.

Электрическое подключение (модель с питанием от электросети и Renew)



ПРЕДУПРЕЖДЕНИЕ

Замена предохранителей должна выполняться Службой технической поддержки компании Technogym.

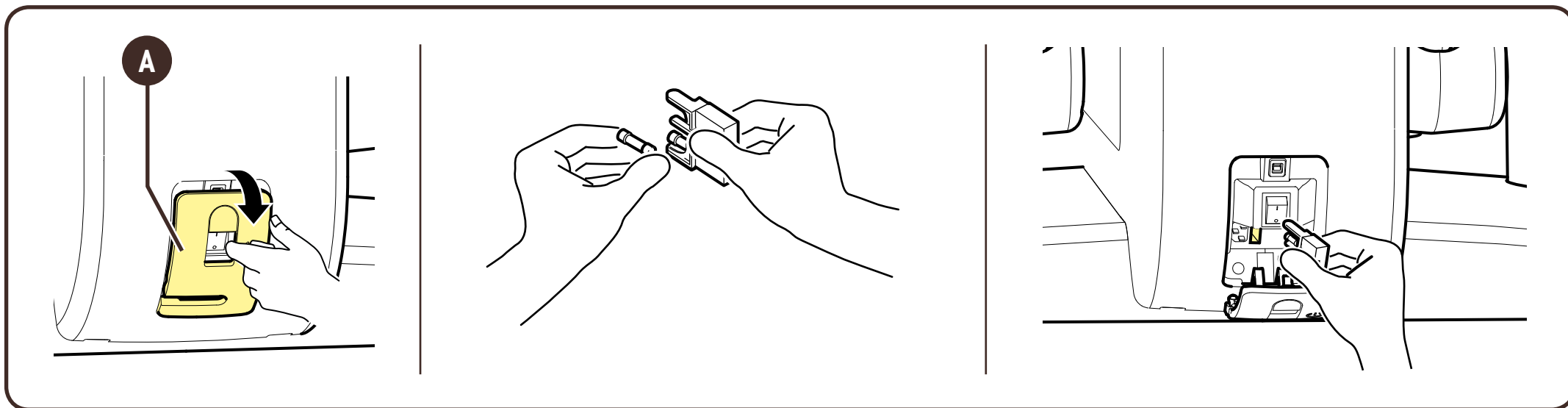
Перед заменой предохранителя необходимо выключить тренажер, установив выключатель в положение 0, и вынуть из розетки вилку кабеля питания.

Для доступа к предохранителям необходимо открыть крышку (A): вставить палец в специальное отверстие и потянуть.

Извлеките держатель предохранителя, расположенный справа от выключателя, нажав на рычажок.

Замените перегоревший предохранитель на новый, входящий в комплект поставки (3,15A (F)).

Вставьте держатель предохранителя в гнездо, убедившись, что он защелкнулся и стал на место.



ПРЕДУПРЕЖДЕНИЕ

Если в Вашем распоряжении больше не осталось предохранителей из комплекта поставки, используйте для замены предохранитель с аналогичными им электрическими параметрами: 3,15A (F).

Зарядка аккумулятора (модель с автономным питанием)

Для тренажёра с автономным питанием необходимо удерживать платформы в движении для сохранения доступа к тренажеру. Если, прекратив движение платформ, панель управления отключается без предупреждения, убедитесь в том, что выключатель включён (в положении I); если панель управления отключается сразу же даже с включённым выключателем, выполните зарядку аккумулятора.

Для доступа к питателю необходимо открыть крышку (A): вставить палец в специальное отверстие и потянуть.

Полная зарядка аккумулятора длится 8 часов; рекомендуется заряжать аккумулятор ночью.

Электрические характеристики зарядного устройства:

Входные параметры 100-240 В пер. тока 0,8 А 50/60 Гц

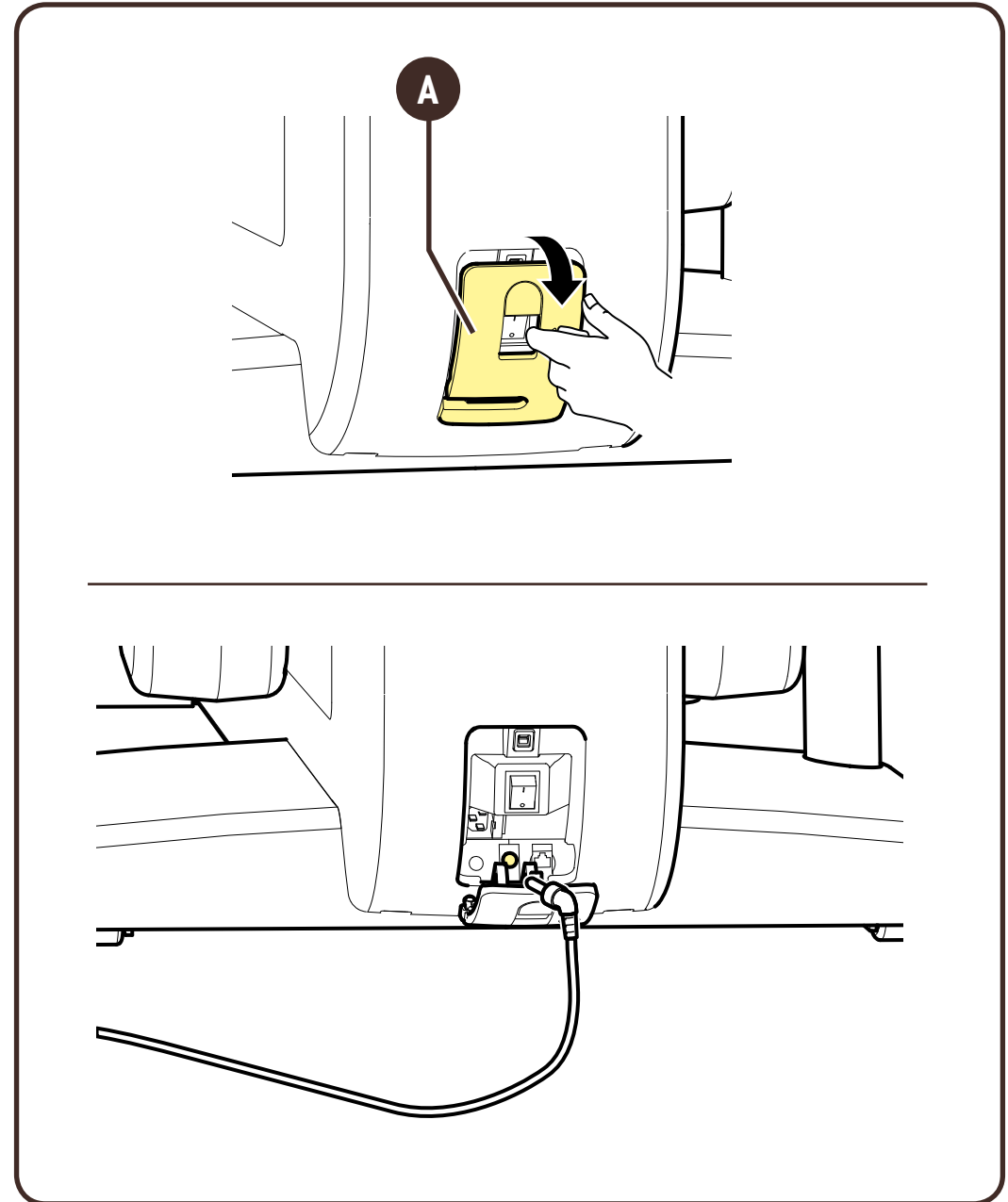
Выходные параметры 15 В пост. тока 24 Вт \ominus \oplus
Класс II



ПРЕДУПРЕЖДЕНИЕ

Рекомендуется пользоваться только устройствами, отвечающими требованиям действующих норм.

Не пользуйтесь тренажером во время зарядки аккумулятора.



Поиск и устранение неисправностей

Ниже приведен список неисправностей, которые могут возникнуть при нормальной эксплуатации тренажера. В случае, когда выполнение описанных процедур не позволит устранить неисправность, обращайтесь в Службу технической поддержки компании Technogym.

Неисправность	Причина	Способ устранения
Тренажер не включается	Отсутствие напряжения сети (модель с питанием от электросети)	Проверьте наличие напряжения в розетке, в которую включен тренажер, включив в нее какое-либо заведомо работающее устройство.
	Поврежден кабель питания (модель с питанием от электросети).	Обращайтесь в Службу технической поддержки компании Technogym.
	Неверное подключение кабеля питания (модель с питанием от электросети)	Проверьте электрическое подключение.
	Перегорели предохранители (модель с питанием от электросети)	Для замены перегоревшего предохранителя (3,15A (F)) обращайтесь в Службу технической поддержки компании Technogym.
	Случайно отсоединился разъем панели управления.	Обращайтесь в Службу технической поддержки компании Technogym.
Чрезмерный шум внутри тренажера	Тренажер не выровнен должным образом.	Проверьте и выровняйте тренажер с помощью регулировочных ножек.
	Повреждены подшипники.	Обращайтесь в Службу технической поддержки компании Technogym.
	Изношен ремень.	Обращайтесь в Службу технической поддержки компании Technogym.
Данные, получаемые при работе тренажера, недостоверны	Тренажер находится рядом с источником сильных помех (например, электробытовыми приборами).	Переместите в другое место тренажер или электробытовые приборы.

Поиск и устранение неисправностей

Неисправность	Причина	Способ устранения
Проблемы при измерении ЧСС с помощью кардиопояса	Наличие рядом с тренажером других датчиков ЧСС.	Сместите тренажер на такое расстояние, которое бы исключало наложение друг на друга сигналов разных датчиков (минимальное расстояние между двумя тренажерами должно составлять 80 см).
	Наличие сильных помех вблизи тренажера.	Определите источники помех (например, электробытовые приборы) и переместите тренажер в сторону от них.
	Кардиопояс сильно изношен.	Замените кардиопояс.
	Плохой контакт с кожей датчика кардиопояса.	Смочите водой внутреннюю сторону кардиопояса.
	Датчик неисправен.	Замените кардиопояс.
Отсутствие торможения в модели Renew	Не была конфигурирована соответствующая страна.	Проверить конфигурацию страны в соответствии с описанием монтажных инструкций.
Недостаточное торможение тренажера Renew	Проблемы электросети.	Проверить сеть силами квалифицированного электрика.

Техническая поддержка

Служба технической поддержки компании Technogym предоставляет следующие услуги:

- консультации по телефону
- проведение ремонта по гарантии или на платной основе
- отправка специалистов для оказания технической поддержки на месте
- отправка оригинальных запчастей

**Technogym International
Technical support HQ**

tel: +39 0547650638

fax: +39 0547650150

email: support@technogym.com

При обращении в Службу технической поддержки компании Technogym необходимо указать следующие данные:

- модель тренажера
- дату его покупки
- серийный номер
- точное описание имеющейся проблемы.



ПРЕДУПРЕЖДЕНИЕ

Любые работы, выполненные на тренажере не работниками компании Technogym, влекут за собой аннулирование гарантии.

Компания Technogym предоставляет электрические схемы и схемы соединения организациям, специализирующимся на оказании сервисных услуг.

Хранение

В случае продолжительного неиспользования тренажера рекомендуется хранить его:

- в чистом сухом месте, накрытом брезентом для защиты от пыли;
- в помещении с температурой от -10°C до $+70^{\circ}\text{C}$ и относительной влажностью от 20% до 90%.

Для обеспечения сохранности используйте **оригинальную упаковку**.

Утилизация тренажера

Следует следить за тем, чтобы тренажер не стал источником опасности; поэтому нельзя позволять детям играть с ним. Поэтому, в случае продолжительного неиспользования тренажера или принятия решения о его утилизации необходимо отсоединить от тренажера кабель питания, чтобы исключить возможность его включения.

Запрещается выбрасывать тренажер в окружающую среду, будь то общественные владения или личные, доступные для общественного пользования.

Тренажер изготовлен из материалов, допускающих вторичную переработку, таких как сталь, алюминий и пластик. Их утилизация должна осуществляться в соответствии с действующими правилами переработки бытовых отходов, для чего необходимо обращаться в специализированные организации, занимающиеся вывозом и утилизацией таких отходов.

Утилизация аккумулятора (модель с автономным питанием)

Не выбрасывайте аккумулятор в окружающую среду, т.к. он состоит из материалов, неподлежащих вторичной переработке.

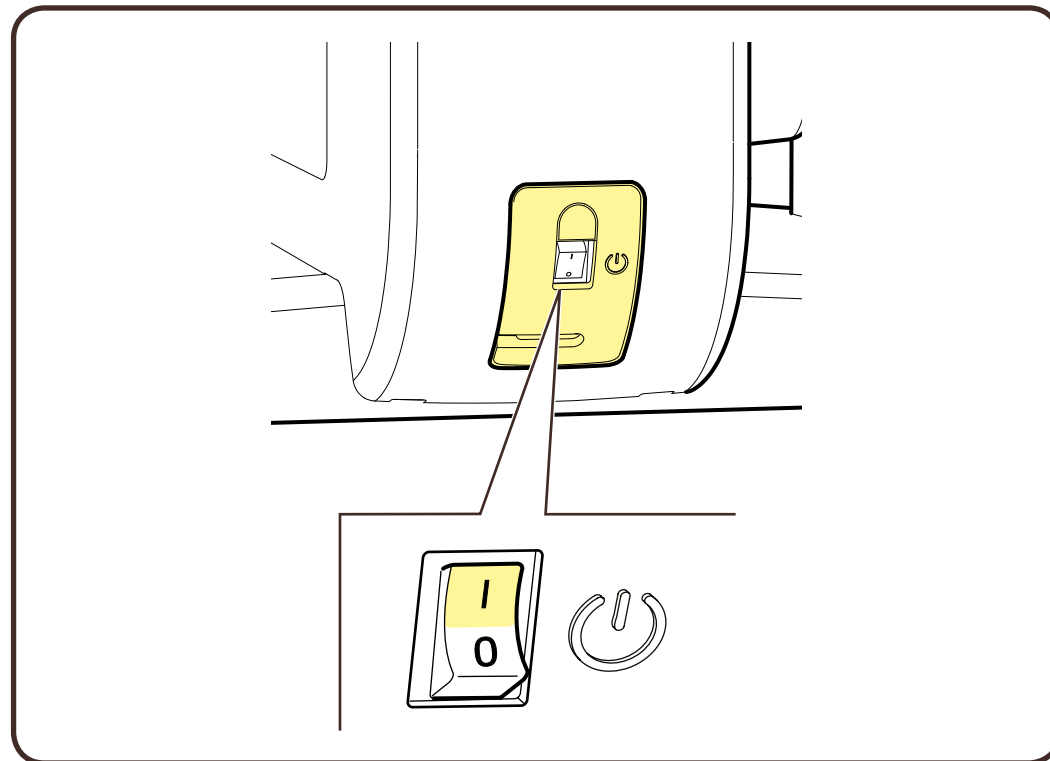
Обращайтесь в организации, специализирующиеся на вывозе и переработке бытовых отходов.

Включение и выключение

Для того, чтобы включить тренажёр с питанием от сети, необходимо установить выключатель в положение “I” (включён).

Для того, чтобы включить тренажёр с автономным питанием, необходимо начать движение.

После выполнения теста самоконтроля (перезагрузка) тренажёр готов к использованию.



Для модели с автономным питанием:

- Если, прекратив упражнение, панель управления отключается без предупреждения, убедитесь в том, что выключатель включён (в положении I); если панель управления отключается сразу же даже с включённым выключателем, выполните зарядку аккумулятора.
- Если панель управления не включается после начала движения, проверьте в меню конфигурации время, заданное для включения (см. руководство пользователя панели управления).

Включение и выключение

Для того, чтобы выключить тренажёр с питанием от сети, необходимо установить выключатель в положение “0” (выключен).

Выключайте тренажер только по окончании упражнения, когда он находится в режиме ожидания.

Если тренажер не будет использоваться в течение продолжительного времени, кроме выключения с помощью выключателя целесообразно также вынуть из розетки вилку кабеля питания.

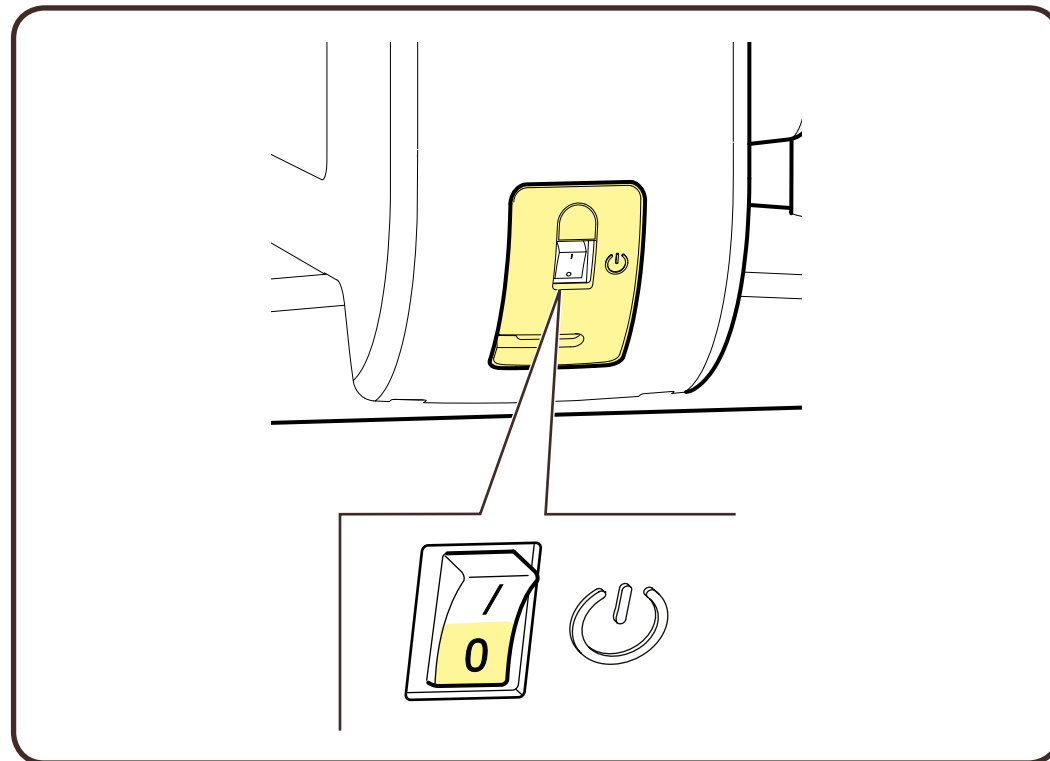


ПРЕДУПРЕЖДЕНИЕ

Выключатель служит для включения и выключения тренажера, однако, он не полностью изолирует его от сети, даже если находится в положении “0” (Выкл.).

Как для тренажера с питанием от электросети, так и для тренажера с автономным питанием для полной изоляции необходимо отключить вилку питания.

Для того, чтобы выключить тренажёр с автономным питанием, достаточно прекратить движение.



Измерение ЧСС (пульса)

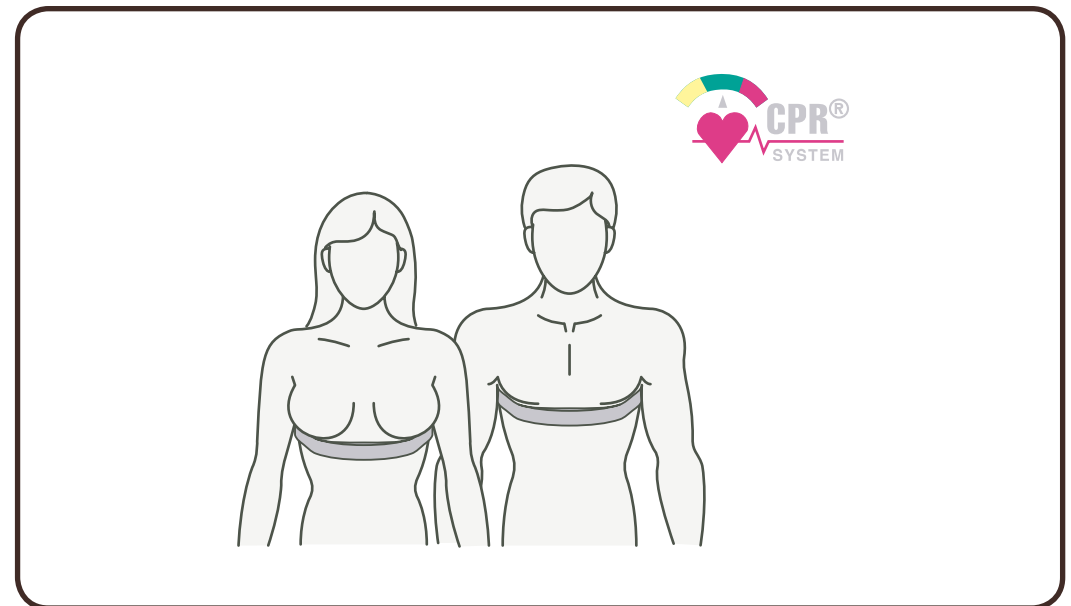
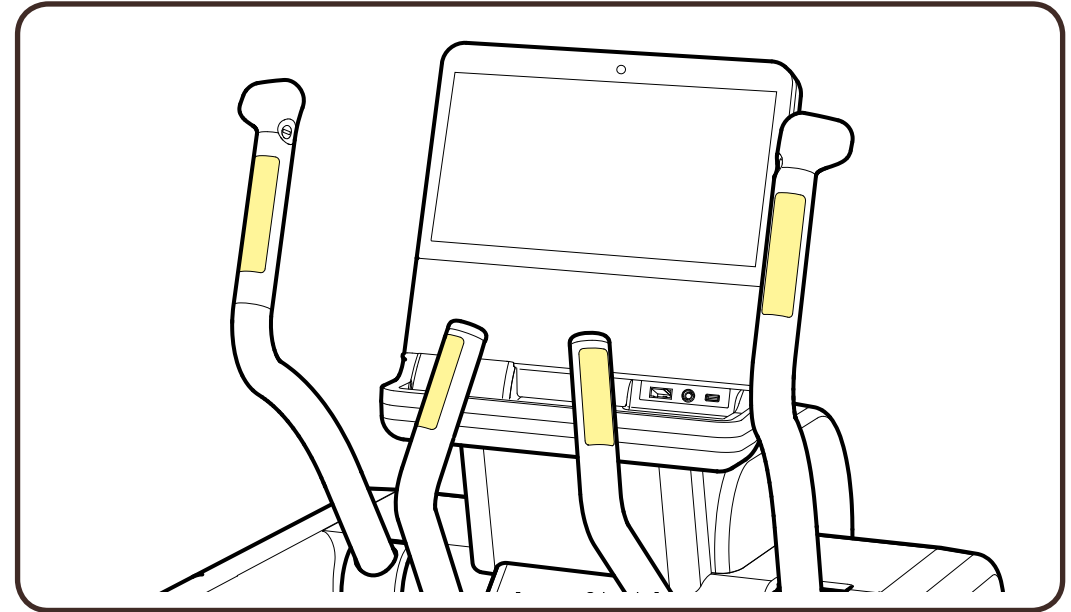
Тренажер позволяет контролировать изменение ЧСС двумя различными способами:

- при помощи устройства, прикрепляемого к неподвижным рукояткам и рычагам (hand sensor), которое активируется путем простого захвата неподвижных рукояток или рычагов в зоне датчиков;
- с помощью кардиопояса, оборудованного специальным датчиком, типа Polar T31.

В радиусе приема приемного устройства должно находиться не более одного датчика: в противном случае приемное устройство может одновременно принимать сигналы от разных датчиков и, следовательно, величина ЧСС будет индицироваться неверно. Если в помещении находятся несколько тренажеров, оборудованных приемниками сигнала ЧСС, рекомендованное минимальное расстояние между ними составляет 80 см.

Измерение ЧСС не является достоверным при наличии устройств электромагнитного излучения (телевизоров, сотовых телефонов и т.д.).

В случае сомнений в достоверности данных обращайтесь в Службу технической поддержки компании Technogym.



Измерение ЧСС (пульса)

На графике показаны оптимальные величины ЧСС в зависимости от возраста и цели упражнения.

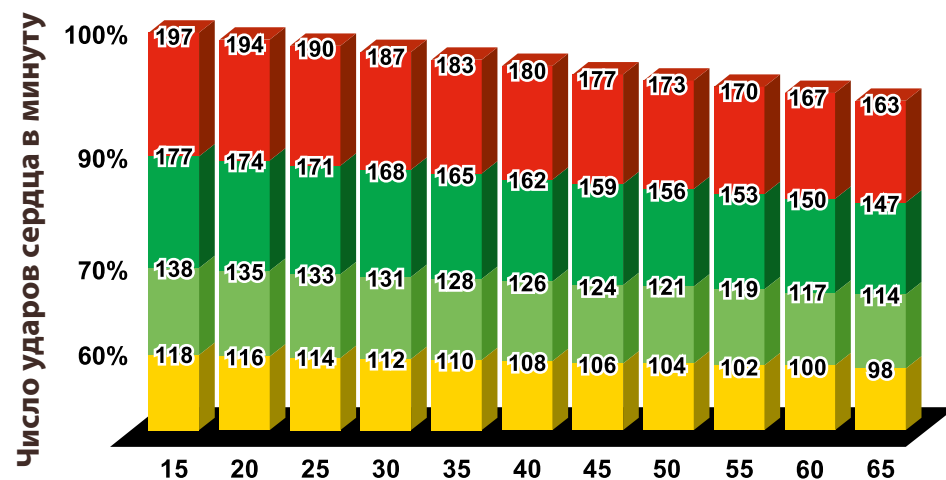
Максимальная теоретическая ЧСС (100%) рассчитывается на основе возраста по формуле: $220 - \text{возраст}$.

И для чтения графика достаточно найти возраст на горизонтальной оси и затем подняться по вертикали до пересечения с величинами, соответствующими 60%, 70%, 90%.

Аэробные упражнения с ЧСС в пределах **от 60% до 70%** характеризуется превалирующим использованием жиров в качестве источника энергии.

При аэробных упражнениях с ЧСС в пределах **от 70% до 90%** превалирует сердечно-сосудистая составляющая.

Например, у пользователя в возрасте **30 лет**, стремящегося к сжиганию жиров, во время выполнения упражнения ЧСС должна поддерживаться в пределах от 112 (60%) до 131 (70%); у пользователя же, стремящегося улучшить свою кардиореспираторную способность, ЧСС должна поддерживаться в пределах от 131 (70%) до 168 (90%).



Возраст



Зона, зарезервированная для спортсменов, регулярно участвующих в соревнованиях (при наличии медицинской справки).



Аэробная зона с превалирующей сердечно-сосудистой составляющей (ЧСС должна поддерживаться в пределах от 70% до 90%).



Аэробная зона с превалирующим использованием жиров в качестве источника энергии (ЧСС должна поддерживаться в пределах от 60% до 70%).



Зона, тренировка в которой не имеет существенного значения.



Предупреждение

Очень важно, чтоб во время выполнения упражнений ЧСС никогда не превышала 90% максимального значения (за исключением лиц, активно занимающихся спортом и регулярно участвующих в соревнованиях).

Единственной функцией кардиочастотомера - при использовании как кардиопояса, так и ручного датчика - является индикация ЧСС во время выполнения упражнения; он не выполняет никаких диагностических или медицинских функций и не предназначен для выявления нарушений или дисфункций сердечно-сосудистой системы. Значение ЧСС, показываемое на дисплее, является лишь ориентировочным и не должно рассматриваться в качестве точной величины.

Указания по пользованию тренажером

Для того, чтобы подняться на тренажер, захватить боковую опору.

Подняться на нижнюю платформу и поставить ногу на каждую платформу.

В то время как одной рукой настраивается упражнение на панели управления, другой рукой держаться за одну из неподвижных рукояток.

Для выполнения движения только ногами, захватить неподвижные рукоятки; для выполнения движений также и руками, захватить рычаги.

Изначально протолкнуть платформы вниз, затем постепенно удлинить ход до нахождения наиболее приятного и естественного движения.

Vario позволяет адаптировать движение в соответствии с высотой и предпочтением пользователя: от вертикального шага до быстрой ходьбы или умеренного бега.

Длина шага изменяется от 0 до 83 см, для гарантии общей свободы движения.



Указания по пользованию тренажером

В течение нескольких минут сохраняйте низкую скорость, чтобы привыкнуть к тренажеру и выработать устойчивость. Важно выработать навык выполнения движения без излишнего наклона тела вперед, чтобы не принимать неестественное положение.

Почувствовав большую уверенность, постепенно повышайте уровень сложности.

Постоянно контролируйте свое положение: голова должна быть высоко поднятой, плечи - быть в одной плоскости с тазом, живот - втянутым, а грудная клетка - выставленной вперед; для сохранения правильного положения необходимо держать руки и ноги параллельно друг другу и смотреть вперед перед собой.

Сложность упражнения может регулироваться, кроме как за счет клавиш на панели управления, также и посредством Fast Track на рычагах.



Предупреждение

Отвлечение внимания на окружающую обстановку может привести к потере устойчивости и равновесия.

Подниматься и спускаться с тренажера только при остановленных платформах.

Тренажер Vario предназначен только для использования, для которого он был разработан и реализован, то есть как тренажер для аэробической тренировки верхних и нижних конечностей. Любое другое использование следует считать неподобающим и, следовательно, опасным.



Vario Artis_ru-AC
OSM00829