

**Пенал 45**  
**(Kitchen cabinet 45)**

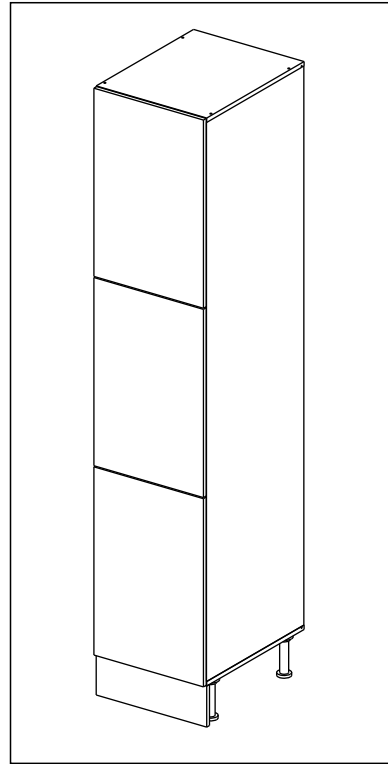
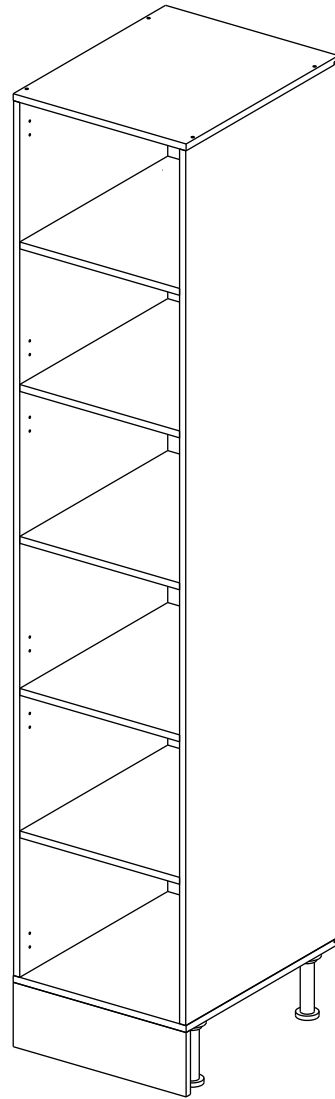
Код ТН ВЭД ЕАЭС

9403 40 100 0

9403 90 300 0



отрезать  
и приклеить



450	2220	560

корпус - 70П45Б1615

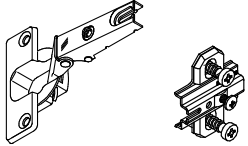
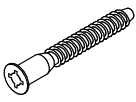
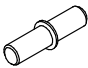
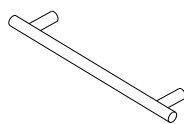
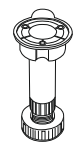
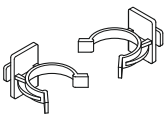


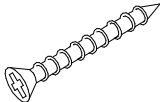
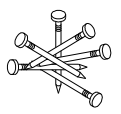


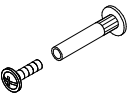


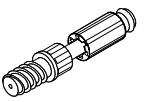


**Комплектовочная ведомость / Set package sheet**

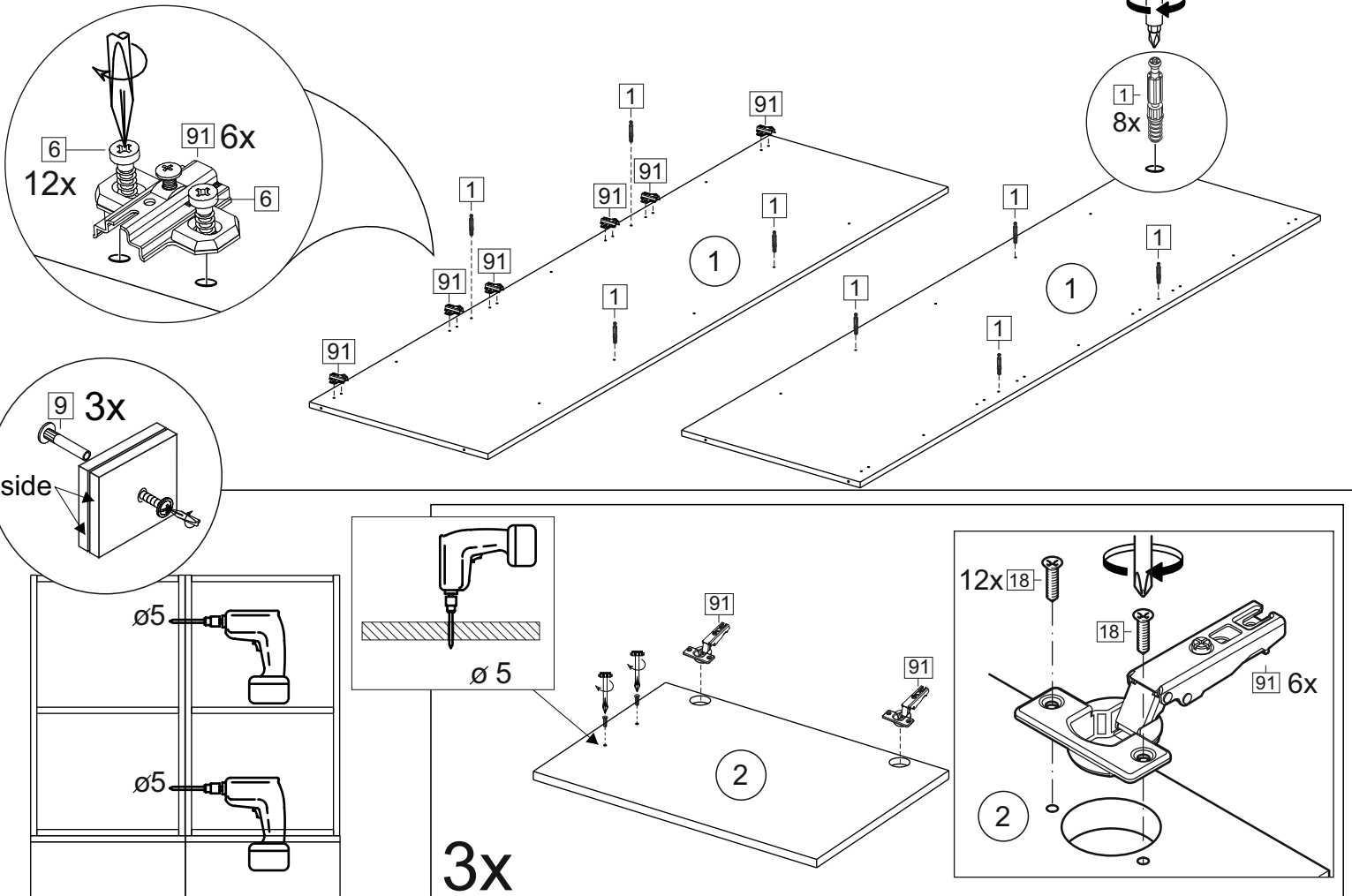
Упак/ Package	Наименование	Description	Цвет детали/Décor		Размер / Size, mm	Кол-во/ Quantity	№
Package case	Фурнитура	Furniture/Cabinetry	-	-	-	1	-
	Бок	Side	Белый	White	2038x560	2	1
	Вязка	Connecting element	Белый	White	415x560	2	3
	Крышка	Top	Белый	White	448x560	2	4
	Полка	Shelves	Белый	White	415x560	3	5
	Цоколь	Socle	Белый	White	152x448	1	6

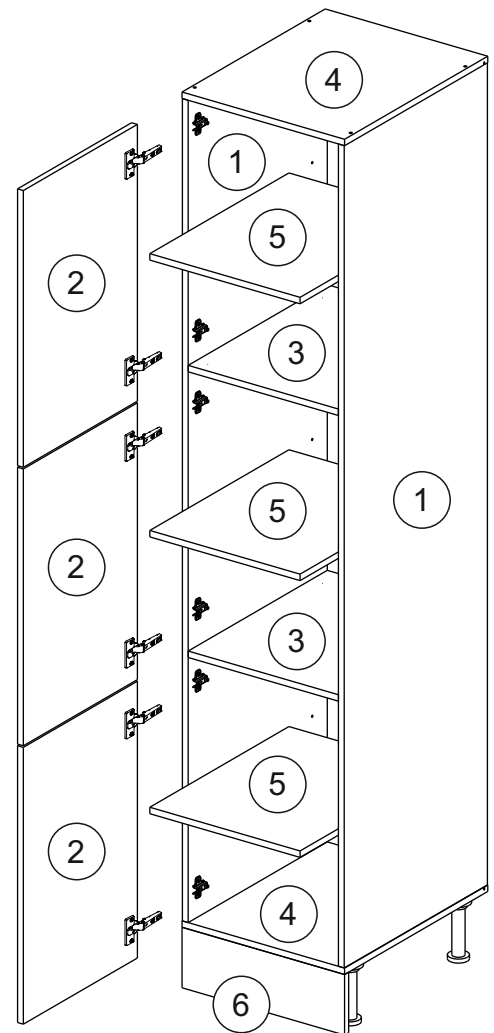
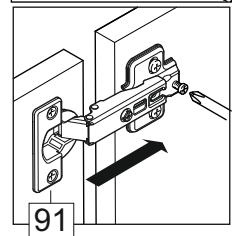
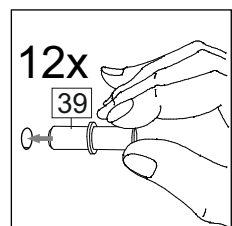
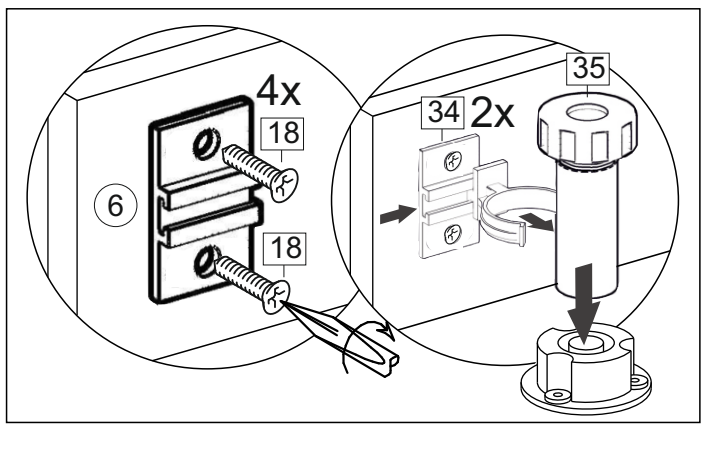
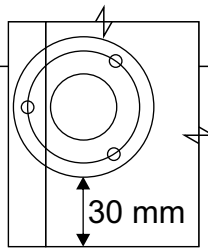
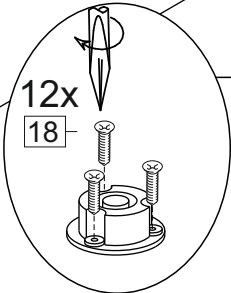
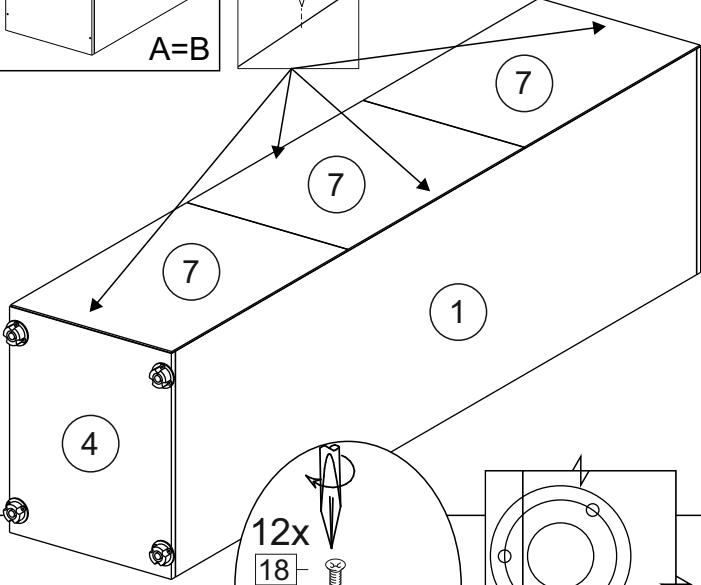
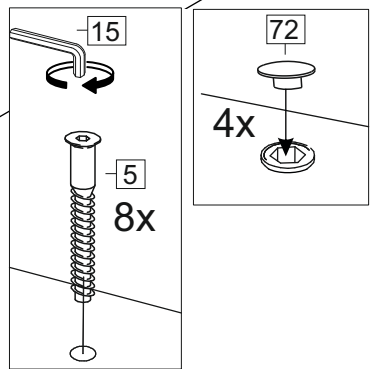
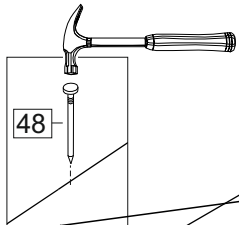
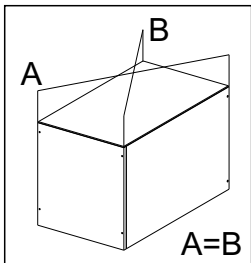
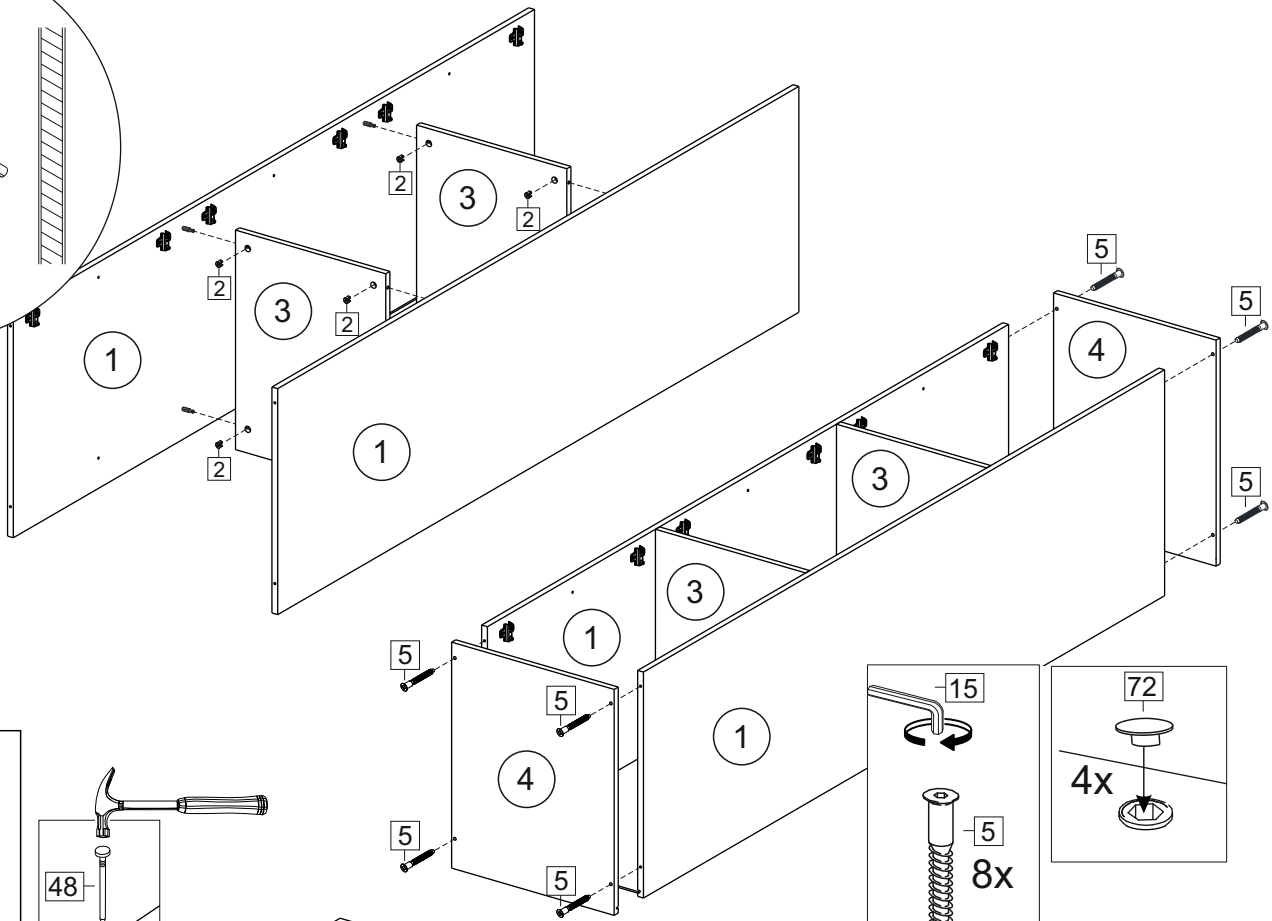
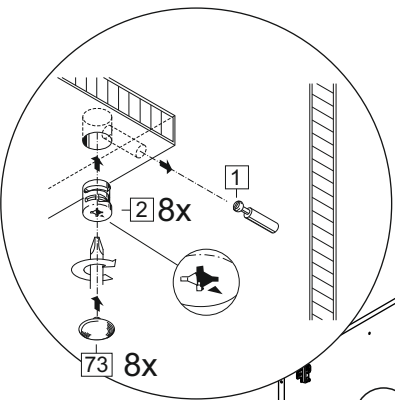
**3x**

Продается отдельно/Sold separately

Package door/ panel	Створка	Door	см упак/look at the package		686x446	1	2
	ХДФ	Back element	Белый	White	688x446	1	7
	Ручка	Hadle	-	-	-	1	-
	Заглушка только для ЛЮКС, КАМЕЛИЯ/Cap only for Lux, Kameliya D35 mm					2	-

91	A	5	7*50	39	*		35	H 150 mm		
 6 x		 8 x		 12 x		 3 x	 4 x			
34		6	6,3*10,5	18		3,5*15	14	3,5*30	48	2*20
 2 x		 12 x		 32 x		 4 x		 40 x		
72		71		9		15		45		
 4 x		 18 x		 4 x		 1 x		 6 x		
1		2		73	*Внимание!!! Attention!!! Cabinet Handles Europe, Polonez, Loft, Lux - C36 Princess, Kameliya - FS 186 096 Vintage - СПА5 Eva - K17					
 8 x		 8 x		 8 x						





(PL) Instrukcja montażu

(CZ) Návod k montáži

(D) Montageanleitung

(GB) Assembly instruction

(F) Model d'emploi

(HU) Szerelési útmutató

(I) Istruzione di montaggio

(NL) Handleiding voor de montage

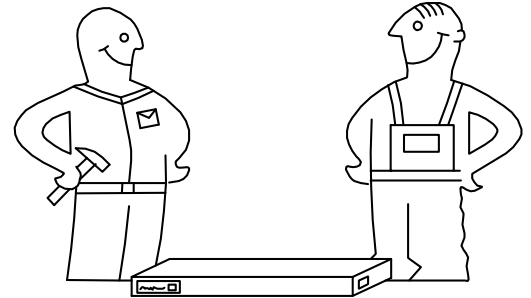
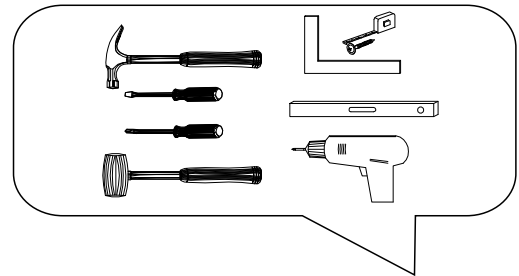


(RU) Инструкция по монтажу

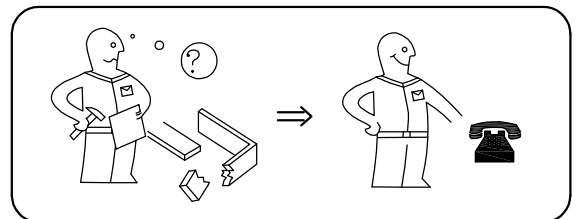
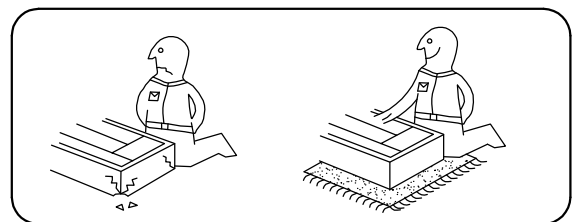
(RO) Instrucțiuni de montare

(SK) Návod k montáži

(TR) Montaj talimatı



⚠ <b>Uwaga • Upozornění • Achtung • Attention • Caution • Figyelem</b> <span style="float: right;">⚠</span> <b>Attenzione • Opgelet • Внимание • Atenție • Upozornenie • Dikkat</b>	
PL	Czyszczenie należy wykonać wyłącznie za pomocą ściereczki lub lekko nawilżonego ręcznika. Nie stosować środków czyszczących do szorowania.
CZ	Čistění je nutné vykonávat výhradně pomocí utěrky nebo lehce navlhčeného ručníku. Nepoužívejte čističe obsahující abrazivní částice.
D	Bitte nur mit einem Staubtuch oder leicht feuchtem Lappen reinigen. Keine scheuernden Putzmittel verwenden.
GB	Please only clean with a duster or a damp cloth. Do not use any abrasive cleaners.
F	Le nettoyage se fait uniquement à l'aide d'un torchon ou d'une serviette légèrement mouillée.
HU	A tisztítás kizárólag törülköh vagy enyhén nedvesített törölköző segítségével végezhető. Súroló hatású tisztítószerket nem szabad használni.
I	Pulire esclusivamente con un panno o un asciugamano umido.
NL	Reinig alleen met een stofdoek of een lichtjes vochtige doek. Gebruik geen schurende poetsmiddelen.
RU	Очищайте от пыли тряпкой или слегка влажной ветошью. Не допускается применение чистящих средств, не предназначенных для ухода за мебелью.
RO	Curățarea trebuie efectuată numai cu o cârpă sau cu un prosop ușor umezit. Nu utilizați agenți de curățare abrazivi.
SK	Čistení je nutné vykonávať výhradne pomocí utierky alebo ľahko zvlhnutým ručníkom. Nepoužívajte čistiace prostriedky obsahujúce abrazívne častice.
TR	Lütfen sadece bir toz bezilye veya hafif nemli yumuşak bir bezle siliniz. Aşındırıcı temizlik malzemeleri kullanmayınız.



**Karta serwisowa • Servisní list • Service Karte • Service card • Carte de service • Szervizkártya**  
**Scheda di servizio • Service kaart • Сервисная карта • Fisa service • Servisný list • Servis karti**

