



Kölner



Только для бытового использования
Тек тұрмыстық пайдалануға арналған

EAC

Лобзик электрический
Электр қыл арасы
KJS 800V

RUS

KAZ

РУКОВОДСТВО ПО ЭКСПЛУАТАЦИИ
ПАЙДАЛАНУ БОЙЫНША БАСШЫЛЫҚ

С ЭТОЙ МОДЕЛЬЮ ПОКУПАЮТ:



KCD 18/2LC

ДРЕЛЬ-ШУРУПОВЕРТ АККУМУЛЯТОРНАЯ

Тип аккумулятора:	Li-Ion
Напряжение аккумулятора, В:	18
Емкость аккумулятора, А*ч:	2
Время зарядки аккумулятора, ч:	2-3
Максимальный крутящий момент, Н*м:	27/18 Н*м
Число ступеней крутящего момента:	18+1

Патрон: быстросъемной двухмуфтовый

Максимальный диаметр сверления дерева, мм:	16
Максимальный диаметр сверления стали, мм:	10
Число оборотов на холостом ходу, об/мин:	0-400/0-1450 об/мин

Масса, кг:	1,3
Масса с кейсом, кг:	2,9



KID 1000V

ДРЕЛЬ УДАРНАЯ

Напряжение сети/Частота:	220 В ± 10% / 50 Гц
Мощность:	1000 Вт
Режим работы:	сверление/сверление с ударом
Число оборотов на холостом ходу:	0-3000 об/мин
Частота ударов:	0-4800 уд/мин
Патрон:	ключевой
Диаметр патрона:	1,5-13 мм

Максимальный диаметр сверления:	
дерево	30 мм
бетон	16 мм
сталь	13 мм

Длина сетевого кабеля:	2 метра
Масса:	2,1 кг



KAG 150/1400

МАШИНА ШЛИФОВАЛЬНАЯ УГЛОВАЯ

Напряжение сети / Частота	220 В ± 10% / 50 Гц
Потребляемая мощность	1400 Вт
Число оборотов на холостом ходу	9000 об/мин
Диаметр отрезного диска	150 мм
Посадочный диаметр диска	22,2 мм
Резьба шпинделя	M14

Длина сетевого кабеля	2 м
Масса	2,6 кг



KNG 1800

ФЕН ТЕХНИЧЕСКИЙ

Напряжение сети/частота:	220 В ± 10% / 50 Гц
Потребляемая мощность:	1800 Вт
Производительность:	300 / 500 л/мин
Регулировка температуры:	ступенчатая
Рабочая температура:	300 / 500°C
Длина сетевого кабеля:	2 м
Масса:	0,6 кг

Наша компания благодарит Вас за Ваш выбор и надеется, что настоящее изделие торговой марки «Kolner» будет полностью отвечать Вашим ожиданиям. Для того, чтобы Ваше изделие прослужило Вам долгое время, необходимо правильно его использовать, хранить и проводить техническое и сервисное обслуживание, в связи с чем настоятельно рекомендуем Вам перед использованием тщательно изучить информацию, изложенную в настоящем руководстве.

УВАЖАЕМЫЙ ПОКУПАТЕЛЬ!

При покупке изделия необходимо удостовериться в его работоспособности, отсутствии механических повреждений, проверить комплектацию и наличие штампа торгующей организации, даты продажи и подписи продавца с номером модели и серийным номером на гарантийном талоне, являющемся неотъемлемой частью настоящего руководства.

Біздің компания Сіздің таңдауыңыз үшін Сізге алғысын білдіреді және «Kolner» сауда таңбасындағы аталған бұйымның Сіздің құтулеріңізге толықтай жауап беретін болады деп үміттенеміз. Сіздің бұйымыңыз Сізге ұзақ уақыт қызмет етуі үшін оны дұрыс қолдану, сақтау және техникалық және сервистік қызмет көрсетуді жүргізіп отыру қажет, осыған байланысты Сізге қолданудың алдында осы нұсқаулықта мазмұндалған ақпаратты мұқият оқып шығуды үзілді-кесілді ұсынамыз.

ҚҰРМЕТТІ САТЫП АЛУШЫ!

Бұйымды сатып алу кезінде оның жұмысқа қабілеттілігіне, механикалық бүлінудердің жоқтығына көз жеткізу, сонымен бірге жиынтықтылықты және осы нұсқаулықтың ажырамасы бөлігі болып табылатын кепілдік талонында үлгінің сериясы мен сериялық нөмірімен сатушы ұйым мөртабанының, сатылған күні мен сатушының қолтаңбасының болуын тексеріп алу қажет.

СОДЕРЖАНИЕ / МАЗМҰНЫ

1 ОБЩИЕ УКАЗАНИЯ	4
2 ТЕХНИЧЕСКИЕ ТРЕБОВАНИЯ	4
3 КОМПЛЕКТНОСТЬ	5
4 ТРЕБОВАНИЯ БЕЗОПАСНОСТИ	5
5 ФУНКЦИОНАЛЬНЫЕ ЭЛЕМЕНТЫ	8
6 ПОДГОТОВКА К РАБОТЕ	9
8 ТЕХНИЧЕСКОЕ ОБСЛУЖИВАНИЕ	11
9 ПРАВИЛА ХРАНЕНИЯ	12
10 СРОК СЛУЖБЫ	12
11 ВОЗМОЖНЫЕ НЕИСПРАВНОСТИ И МЕТОДЫ ИХ УСТРАНЕНИЯ	12
12 ГАРАНТИИ ИЗГОТОВИТЕЛЯ	12
13 ПРОЧАЯ ИНФОРМАЦИЯ	14
1 ЖАЛПЫ НҰСҚАУЛАР	15
2 ТЕХНИКАЛЫҚ ТАЛАПТАР	15
3 ЖИЫНТЫҚТЫЛЫҚ	16
4 ҚАУІПСІЗДІК ТАЛАПТАРЫ	16
5 АТҚАРЫМДЫҚ ЭЛЕМЕНТТЕР	19
6 ЖҰМЫСҚА ДАЙЫНДАУ	20
7 ЖҰМЫС ТӘРТІБІ	21
8 ТЕХНИКАЛЫҚ ҚЫЗМЕТ КӨРСЕТУ	22
9 САҚТАУ ШАРТТАРЫ	22
10 ҚЫЗМЕТТІК МЕРЗІМІ	22
11 ҰҚТИМАЛ АҚАУЛЫҚТАР ЖӘНЕ ОЛАРДЫ ЖОЮ ТӘСІЛДЕРІ	22
12 ДАЙЫНДАУШЫНЫҢ КЕПІЛДІКТЕРІ	23
13 ӨЗГЕ АҚПАРАТ	24

1 ОБЩИЕ УКАЗАНИЯ

Лобзик электрический KJS 800V (далее электроинструмент, изделие) применяется для распиливания различных материалов. Изделие имеет бытовое назначение. Обращаем Ваше внимание на то, что данное оборудование не предназначено для тяжелых промышленных работ. Использование изделия не по назначению является основанием для отказа в гарантийном ремонте.



Настоятельно рекомендуется ознакомиться со всеми пунктами настоящего руководства по эксплуатации перед использованием изделия во избежание возникновения опасных ситуаций.



Данный знак в маркировке означает наличие в изделии двойной изоляции (класс II ГОСТ IEC 60745-1-2011), заземлять изделие не требуется.



Данное изделие соответствует требованиям: Технического регламента Таможенного союза ТР ТС 004/2011 «О безопасности низковольтного оборудования», утвержденный Решением Комиссии Таможенного союза от 16 августа 2011 г. №768; Технического регламента Таможенного союза ТР ТС 010/2011 «О безопасности машин и оборудования», утвержденный Решением Комиссии Таможенного союза от 18 октября 2011г. № 823; Технического регламента Таможенного союза ТР ТС 020/2011 «Электромагнитная совместимость технических средств», утвержденный Решением Комиссии Таможенного союза от 9 декабря 2011г. №879.



Данное руководство по эксплуатации является неотъемлемой частью изделия. Храните руководство по эксплуатации в течение всего срока службы изделия.



Изделие предназначено для использования только внутри помещения. Запрещено подвергать изделие воздействию неблагоприятных атмосферных и внешних воздействий, таких как дождь, снег, повышенная влажность, нагрев и прочее.

Приобретенное вами изделие может иметь некоторые отличия от настоящего руководства, не влияющие на его эксплуатацию.

2 ТЕХНИЧЕСКИЕ ТРЕБОВАНИЯ

Таблица 1

Номинальное напряжение	220 В
Номинальная частота	50 Гц
Максимальная потребляемая мощность	800 Вт
Число оборотов на холостом ходу	0-3000 об/мин
Амплитуда хода	20 мм
Глубина пропила: в дереве в стали	75 мм 8 мм
Наклон реза	до 45° в обе стороны
Длина шнура питания	2 м
Класс безопасности по ГОСТ Р МЭК 61140-2000	II класс
Масса	2,1 кг

3 КОМПЛЕКТНОСТЬ

Таблица 2

Наименование	Количество
Лобзик электрический	1 шт.
Руководство по эксплуатации	1 шт.
Пильное полотно	2 шт.
Угольные щетки (запасной комплект)	1 шт.
Шестигранный ключ	1 шт.
Параллельный упор	1 шт.
Переходник для подключения пылесоса	1 шт.

4 ТРЕБОВАНИЯ БЕЗОПАСНОСТИ

Безопасная и стабильная работа изделия гарантируется только при соблюдении следующих условий:

4.1 Не используйте электроинструмент для любых иных целей, кроме указанных в данном руководстве по эксплуатации. Эксплуатация, обслуживание и хранение изделия должны осуществляться строго в соответствии с данным руководством по эксплуатации.

4.2 Электроинструмент не предназначен для использования лицами (включая детей) с пониженными физическими, сенсорными или умственными способностями или при отсутствии у них жизненного опыта или знаний, если они не находятся под присмотром или не проинструктированы об использовании электроинструмента лицом, ответственным за их безопасность. Дети должны находиться под присмотром для недопущения игр с электроинструментом. Не допускайте контакта животных с электроинструментом. Не допускайте присутствия детей,

животных или посторонних в рабочей зоне.

4.3 Не разрешайте детям контактировать с электроинструментом, даже если он выключен и отключен от электросети.

4.4 Не погружайте электроинструмент или отдельные его части в воду или другие жидкости.

4.5 Не используйте электроинструмент, если есть риск возгорания или взрыва, например, вблизи легковоспламеняющихся жидкостей и газов.

4.6 Переносите электроинструмент, держа его только за рукоятку (или за корпус), при этом запрещено удерживать палец на выключателе. Запрещено перемещать электроинструмент, удерживая его за шнур питания.

4.7 Не переносите электроинструмент во включенном состоянии или в случае подключения его к электросети.

4.8 Перед началом работы убедитесь в том, что параметры источника питания соответствуют параметрам, указанным на электроинструменте и в настоящем руководстве.

4.9 Подключайте электроинструмент к сети только после того, как Вы убедитесь, что выключатель находится в положении ОТКЛ.

4.10 При работе с электроинструментом пользуйтесь средствами индивидуальной защиты. В случае необходимости воспользуйтесь респиратором, специальными перчатками, очками и наушниками.

4.11 При работе с электроинструментом рекомендуется надевать подходящую одежду, чтобы никакие части не контактировали с электроинструментом и обрабатываемой заготовкой/материалом. Также убедитесь, что на Вас нет ничего, что могло бы помешать работе или вы-

звать нежелательные последствия.

4.12 Прежде чем нажать на выключатель, убедитесь, что рабочий инструмент правильно установлен и надежно зажат в патроне, заготовка достаточно устойчива или зафиксирована.

4.13 При работе крепко удерживайте электроинструмент.

4.14 Не используйте поврежденные или сильно изношенные рабочие инструменты.

4.15 Запрещается устанавливать электроинструмент стационарно (например, зажимать в тиски).

4.16 Не оставляйте включенный или подключенный к источнику питания электроинструмент без внимания.

4.17 Ничего, кроме обрабатываемой заготовки, не должно контактировать с движущимися частями электроинструмента.

4.18 Запрещено закрывать вентиляционные отверстия электроинструмента чем-либо или ограничивать доступ воздуха.

4.19 Избегайте попадания шнура питания на обрабатываемую электроинструментом заготовку или посторонние предметы, которые могут его повредить.

4.20 Держите шнур питания вдали от источника нагрева, масла и острых предметов.

4.21 Во время работы с электроинструментом не прикасайтесь к заземленным предметам (например, трубопроводам, радиаторам отопления, газовым плитам, холодильнику).

4.22 При необходимости работы электроинструментом во влажной среде используйте источник питания, одобренный устройством защитного отключения.

4.23 При отключении электроинструмента от источника питания держитесь за штекер шнура питания.

4.24 Всегда отключайте электроинструмент от источника питания, когда Вы его не используете, перед проведением технического или сервисного обслуживания, а также:

- в случае любых неполадок;
- перед установкой/сменой рабочего инструмента;
- перед чисткой;
- после окончания работ.

4.25 Не пользуйтесь электроинструментом после его падения или если на нем видны какие-либо следы повреждения, а также с поврежденным шнуром питания или штекером. Обратитесь в авторизованный сервисный центр для диагностики или ремонта электроинструмента.

4.26 При повреждении шнура питания во избежание опасности его должен заменить изготовитель, его агент или аналогичное квалифицированное лицо. Замена шнура питания осуществляется в авторизованном сервисном центре согласно действующему тарифу.

4.27 Работа и техобслуживание должны осуществляться регулярно и строго в соответствии с данным руководством. Во время технического обслуживания запрещено использовать чистящие средства, которые могут повредить электроинструмент или шнур питания (бензин и прочие агрессивные вещества).

4.28 Неправильное обращение с электроинструментом может привести к выходу его из строя, причинению вреда пользователю или его имуществу.

ЗАПРЕЩЕНО пользоваться изделием в состоянии алкогольного или наркотического опьянения, а также в иных условиях, мешающих объективному вос-

приятию действительности, и не следует доверять изделие людям в таком состоянии или в таких условиях!

ПРЕДОСТЕРЕЖЕНИЕ! Во избежание опасности, вызываемой случайным возвратом термовыключателя в исходное положение, изделие не должен питаться через внешнее устройство, такое как таймер, или не должен быть соединен с цепью, в которой происходит регулярное включение и выключение питания.

ВНИМАНИЕ! Данное руководство по эксплуатации не может предусмотреть все возможные нештатные ситуации, которые могут возникнуть в процессе эксплуатации данного изделия. Пользователь должен самостоятельно соблюдать меры техники безопасности при работе с изделием!

МЕРЫ ПРЕДОСТОРОЖНОСТИ ПРИ РАБОТЕ С ЛОБЗИКОМ ЭЛЕКТРИЧЕСКИМ.

Перед первым использованием изделия включите его без нагрузки и дайте поработать несколько минут. Если за это время Вы услышите посторонний шум, почувствуете повышенную вибрацию или сильный посторонний запах, выключите изделие, отсоедините шнур питания от электросети и обратитесь в авторизованный сервисный центр для диагностики и ремонта изделия.

Изделие предназначено для эксплуатации с пильными полотнами по дереву, металлу, кафелю и пластику с Т-образным хвостовиком. Всегда правильно и надежно фиксируйте рабочий инструмент в патроне.

ЗАПРЕЩЕНО устанавливать на изделие иные расходные материалы и рабочие инструменты, не предусмотренные конструкцией или не одобренные изготовителем.

ЗАПРЕЩЕНО использовать сильно из-

ношенные, поврежденные или вызывающие сильную вибрацию расходные материалы и рабочие инструменты с видимыми механическими повреждениями (сколы, трещины, изгибы).

Во время работы не следует сильно давить на электроинструмент.

ЗАПРЕЩЕНО прикасаться к пильным полотнам до момента остановки и полного остывания, т.к. при работе пильные полотна сильно нагреваются.

Во избежание перегрева изделия или рабочего инструмента следует делать перерывы в работе, достаточные для охлаждения.

5 ФУНКЦИОНАЛЬНЫЕ ЭЛЕМЕНТЫ



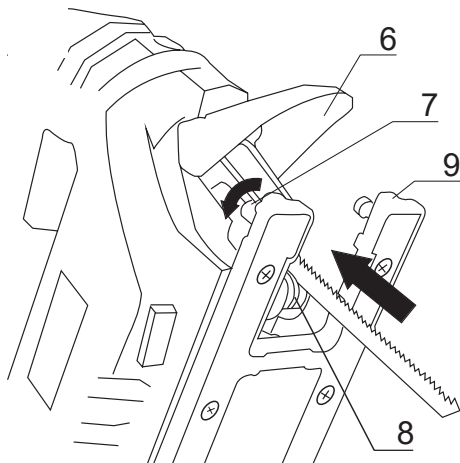
1. Рукоятка
2. Фиксатор выключателя
3. Выключатель
4. Регулятор скорости
5. Выключатель подсветки
6. Защитный экран
7. Патрон
8. Опорный ролик
9. Подошва
10. Вин фиксации параллельного упора
11. Регулятор маятникового хода
12. Вентиляционные отверстия
13. Переходник для подключения пылесоса
14. Шнур питания

6 ПОДГОТОВКА К РАБОТЕ

ВНИМАНИЕ! При подготовке к работе, а также перед выполнением любых операций по техническому обслуживанию, замене расходных материалов и рабочих инструментов, установке/снятию дополнительной рукоятки (при наличии) убедитесь, что изделие выключено и отключено от питающей сети.

6.1 Установка пильного полотна

6.1.1 Поднимите вверх кожух (6), за соответствующий рычаг быстрозажимного патрона (7) поверните муфту против часовой стрелки до упора и удерживайте.



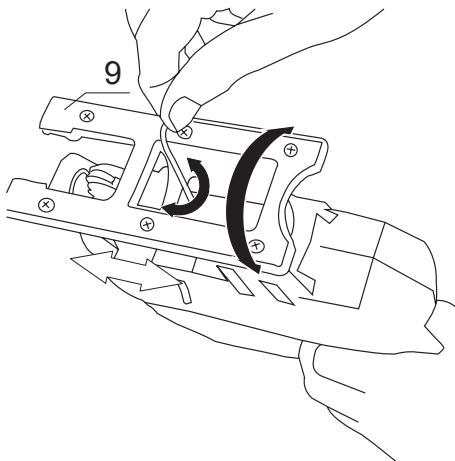
6.1.2 Установите пильное полотно до упора в патрон таким образом, чтобы гладкая кромка полотна входила в паз опорного ролика (8), а режущая кромка (с зубьями) должна быть соответственно направлена в противоположную от опорного ролика сторону.

6.1.3 Отпустите муфту. Она должна вернуться в первоначальное положение.

6.1.4 Убедитесь в том, что пильное полотно правильно установлено и надежно зафиксировано.

6.2 Установка опорной подошвы для реза под углом.

6.2.1 Опорную подошву (9) можно установить под углом до 45° к вертикали в левую или правую сторону. Для этого при помощи шестигранного ключа ослабьте винты крепления опорной подошвы.



6.2.2 Поверните подошву до нужного угла и затяните винты крепления подошвы шестигранным ключом.

6.2.3 Убедитесь, что опорная подошва надежно зафиксирована.

6.3 Регулировка маятникового хода

6.3.1 Четыре ступени маятникового хода позволяют оптимальным образом произвести распил различных материалов.

Таблица 3

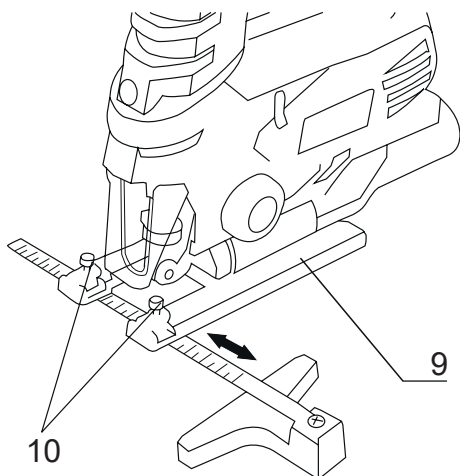
Материал	Степень маятникового хода
Листовая сталь	0-I
Листовой алюминий	I-II
Фанера	0-I
Пластмасса	I-II
Дерево твердых пород	I-II
Дерево мягких пород	II-III

ПРИМЕЧАНИЕ: при распиливании заготовки по малому радиусу рекомендуется установить маятниковый ход на 1-2 ступени ниже во избежание поломки пильного полотна.

6.3.2 Руководствуясь таблицей 3 установите требуемую ступень маятникового хода при помощи регулятора (11).

6.4 Установка параллельного упора.

6.4.1 Открутите винты фиксации (10) и установите параллельный упор в соответствующие пазы на опорной подошве (9).

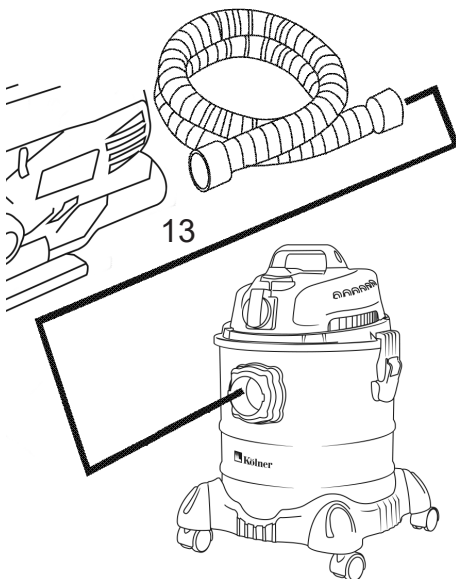


6.4.2 Выставьте необходимую длину параллельного упора и затяните винты фиксации.

6.5 Подключение пылесоса.

6.5.1 Установите переходник (13) в соответствующее посадочное отверстие электроинструмента.

6.5.2 Подключите шланг пылесоса к переходнику и проверьте герметичность подключения.



7 ПОРЯДОК РАБОТЫ

Изделие предназначено для эксплуатации в умеренном климате при температуре окружающей среды от +1°C до +35°C и относительной влажности воздуха не более 80%.

ВНИМАНИЕ! Перед началом работы:

1. Убедитесь, что выключатель находится в положении **ОТКЛ.**, параметры источника питания соответствуют требованиям, указанным в Таблице 1 настоящего руководства по эксплуатации и на изделии, а также, что используемый удлинитель (при наличии) рассчитан на мощность подключаемого к нему изделия.
2. Проверьте целостность изделия и

шнура питания, правильность сборки и надежность крепления всех узлов.

7.1 Нанесите всю необходимую разметку на обрабатываемую заготовку/поверхность. Выполните действия, описанные в пункте 6 Подготовка к работе.

7.2 В случае использования пылесоса, проверьте надежность и герметичность подключения шланга к электроинструменту. Включите пылесос.

7.3 Подключите штекер шнура питания (14) к электросети.

7.4 Установите передний край опорной подошвы на заготовку/поверхность так, чтобы пыльное полотно не касалось заготовки/поверхности.

7.5 В случае подсоединения пылесоса ранее, включите его. Для включения электроинструмента нажмите выключатель (3). Для фиксации выключателя во включенном положении, удерживая выключатель в положении ВКЛ., нажмите фиксатор (2) и отпустите выключатель.

ПРИМЕЧАНИЕ: В зависимости от обрабатываемого материала установите необходимое число оборотов, вращая регулятор скорости (4). При недостаточном освещении рабочей зоны рекомендуется включить светодиодную подсветку, нажав выключатель (5).

7.6 Начинайте работу. Плавно перемещайте электроинструмент по заготовке/поверхности по заранее нанесенному эскизу. Запрещено совершать боковое давление на электроинструмент в процессе работы.

7.7 По окончании работы извлеките пыльное полотно из обрабатываемой заготовки/поверхности.

7.8 Для отключения электроинструмента отпустите выключатель и отсоедините штекер шнура питания от электросети. В случае если выключатель был зафиксированном в положении ВКЛ., однократно нажмите и отпустите выключатель.

Дождитесь полной остановки хода пыльного полотна.

7.9 Произведите техническое обслуживание электроинструмента.

8 ТЕХНИЧЕСКОЕ ОБСЛУЖИВАНИЕ

8.1 После окончания работ необходимо провести очистку изделия от пыли и грязи. Особое внимание необходимо уделить вентиляционным отверстиям (12). Для чистки корпуса не следует использовать чистящие средства, которые могут привести к образованию ржавчины на металлических частях изделия или повредить пластиковую поверхность. Протрите корпус изделия влажной мягкой тканью, после чего вытрите насухо.

8.2 В процессе эксплуатации угольные щетки подвержены износу. Своевременная замена угольных щеток значительно увеличит срок службы электроинструмента. Для замены угольных щеток обратитесь в авторизованный сервисный центр.

8.3 Регулярно проверяйте надежность крепления всех винтов. При обнаружении ослабленного винта немедленно затяните его. В противном случае Вы подвергаете себя риску получения травмы.

9 ПРАВИЛА ХРАНЕНИЯ

9.1 Хранить изделие необходимо при температуре окружающей среды от 0°C до +40°C и относительной влажности воздуха не более 80% в месте, недоступном для детей и животных.

9.2 Во избежание повреждений перевозите изделие только в заводской упаковке. После транспортировки или хранения изделия при пониженной температуре необходимо выдержать его при комнатной температуре не менее двух часов.

9.3 При перевозке, погрузке, разгрузке и хранении изделия следует руководствоваться, помимо изложенных в руководстве по эксплуатации, следующими требованиями:

- запрещается подвергать изделие существенным механическим нагрузкам, которые могут привести к повреждению изделия и /или нарушению целостности его упаковки;

- необходимо избегать попадания на упаковку изделия воды и других жидкостей.

9.4 Перед перевозкой или передачей на хранение при отрицательной температуре, бывшего в эксплуатации, изделия необходимо убедиться в том, что в изделии отсутствует вода. Все поверхности изделия должны быть сухими.

9.5 Оберегайте изделие от значительных перепадов температур и воздействия прямых солнечных лучей.

9.6 Неправильная утилизация изделия наносит непоправимый вред окружающей среде. Не выбрасывайте неисправное изделие, а также отработанные элементы питания вместе с бытовыми отходами. Обратитесь для этих целей в специализированный пункт утилизации. Адреса пунктов приема бытовых изделий, оборудования и отработанных элементов питания на переработку Вы можете получить в муниципальных службах Вашего населенного пункта.

10 СРОК СЛУЖБЫ

Данное изделие при соблюдении всех требований, указанных в настоящем руководстве, должно прослужить не менее 3-х лет.

Изготовитель обращает внимание покупателей, что при эксплуатации изделия в рамках личных нужд и соблюдений правил пользования, приведенных в данном руководстве по эксплуатации, срок службы изделия может значительно превысить указанный в настоящем руководстве.

Изготовитель оставляет за собой право вносить в конструкцию и комплектацию изменения, не ухудшающие эксплуатационные качества изделия.

11 ВОЗМОЖНЫЕ НЕИСПРАВНОСТИ И МЕТОДЫ ИХ УСТРАНЕНИЯ

Если прибор вышел из строя, не следует пытаться отремонтировать его самостоятельно. Настоятельно рекомендуется обратиться в авторизованный сервисный центр.

12 ГАРАНТИИ ИЗГОТОВИТЕЛЯ

Обращаем Ваше внимание, что в течение гарантийного срока изделие будет принято на бесплатное сервисное обслуживание или ремонт при соблюдении следующих условий:

Гарантийные обязательства осуществляются при наличии правильно заполненного гарантийного талона с указанием в нем даты продажи, серийного номера, печати (штампа) торгующей организации, подписи продавца. При отсутствии у Вас правильно заполненного гарантийного талона мы будем вынуждены отклонить Ваши претензии по качеству данного изделия. Во избежание недоразумений убедительно просим Вас перед началом работы с изделием внимательно ознакомиться с руководством по эксплуатации.

Обращаем Ваше внимание на исключительно бытовое назначение изделия.

Условия гарантии не предусматривают периодическое техническое обслуживание на дому у владельца.

Правовой основой настоящих гарантийных условий является действующее законодательство Российской Федерации, в частности, последняя редакция Федерального закона «О защите прав потребителей» и Гражданский кодекс Российской Федерации. Гарантийный срок эксплуатации изделия составляет 12 месяцев. Этот срок исчисляется со дня продажи через розничную сеть.

Наши гарантийные обязательства распространяются только на неисправности, выявленные в течение гарантийного

срока, и обусловленные производственными, технологическими и конструктивными дефектами, т. е. допущенными по вине компании-изготовителя.

12.1 Гарантийные обязательства не распространяются на:

12.1.1 Неисправности изделия, возникшие в результате:

- несоблюдения пользователем предписаний руководства по эксплуатации;

- механического повреждения, вызванного внешним или любым другим воздействием;

- применения изделия не по назначению;

- неблагоприятных атмосферных и внешних воздействий на изделие, таких как дождь, снег, повышенная влажность, нагрев, агрессивные среды, несоответствие параметров питающей электросети требованиям руководства по эксплуатации;

- использования принадлежностей, расходных материалов и запчастей, не предусмотренных технологической конструкцией данной модели, не рекомендованных или не одобренных производителем.

- попадания внутрь изделия инородных предметов или засорения вентиляционных отверстий большим количеством отходов, таких как пыль и т.п.

12.1.2 Изделия, подвергавшиеся вскрытию, ремонту или модификации неуполномоченными на то лицами.

12.1.3 Неисправности, возникшие вследствие ненадлежащего обращения или хранения изделия, такие как:

- Наличие ржавчины на металлических элементах изделия;

- Обрывы и надрезы сетевого кабеля;

- Сколы, царапины, сильные потертости корпуса, пластиковых частей изделия и др.

12.1.4 Неисправности, возникшие в результате перегрузки изделия, повлекшей выход из строя электродвигателя или других узлов и деталей.

12.1.5 Изделия без читаемого серийного номера.

12.1.6 Расходные материалы, сменные

детали, узлы, подлежащие периодической замене, а также аксессуары и комплектующие, поставляемые в комплекте с электроприбором.

12.1.7 К безусловным признакам перегрузки относятся:

- деформация или оплавление деталей и узлов изделия;

- одновременный выход из строя ротора и статора двигателя;

- потемнение или обугливание изоляции проводов.

Обращаем Ваше внимание, что доставка изделия в сервисный центр и из него осуществляется конечным потребителем (владельцем) или за его счет.

Техническое освидетельствование прибора на предмет установления гарантийного случая производится только в авторизованном сервисном центре.

ВНИМАНИЕ! При покупке изделия требуйте проверки комплектности и исправности, а также правильного заполнения гарантийного талона.

Список сервисных центров можно узнать у продавца или на сайте **kolner-tools.com**

13 ПРОЧАЯ ИНФОРМАЦИЯ

Импортер: ООО «Союз».
Адрес: 432006, Россия, г.Ульяновск,
ул. Локомотивная, 14.

Изготовитель: НИНБО ДЖИНМИНГ ИН-
ТЕРНАЦИОНАЛ ТРАДЕ КОРПОРЕЙШН,
ЛИМИТЕД.

Адрес: Ромм Л2, 21Ф, Блок А, Интернаци-
онал Экзибитион Центре, №168 Байжанг
Род, Нинбо, Чжэцзян, 315040, Китай.
Сделано в КНР.

Дата изготовления указана на серийном номере. В соответствии со стандартом изготовителя серийный номер содержит: номер заказа / месяц и год изготовления / порядковый номер изделия.

1 ЖАЛПЫ НҰСҚАУЛАР

KJS 800V Электр қыл арасы (бұдан әрі-Электр құрал, бұйым) әр түрлі матери-алдарды аралау үшін қолданылады. Бұйымның тұрмыстық мақсаты бар. Бұл жабдықтың ауыр өнеркәсіп жұмыстарына арналмағанына Сіздің назарыңызды аударамыз. Бұйымды мақсатына сай емес пайдалану кепілді жөндеуден бас тарту үшін негіз болып табылады.



Қауіпті жағдайлардың туындауын болдырмау үшін бұйымды пайдалану алдында осы пайдалану жөніндегі нұсқаулықтың барлық тармақтарымен танысу ұсынылады.



Таңбаламадағы аталған белгі бұйымда қосарлы оқшаулағыштың болуын білдіреді (сынып II MEMCT IEC 60745-1-2011), бұйымды жерге тұйықтау талап етілмейді.



Аталған бұйым келесі талаптарға сәйкес болады: Кедендік одақ Комиссиясының 2011 жылдың 16 тамызындағы №768 Шешімімен бекітілген КО ТР 004/2011 «Төменвольтты жабдықтың қауіпсіздігі туралы» Кедендік одақтың Техникалық регламентіне; Кедендік одақ Комиссиясының 2011 жылдың 18 қазанындағы №823 Шешімімен бекітілген КО ТР 010/2011 «Машиналар мен жабдықтардың қауіпсіздігі туралы» Кедендік одақтың Техникалық регламентіне; Кедендік одақ Комиссиясының 2011 жылдың 9 желтоқсанындағы №879 Шешімімен бекітілген КО ТР 020/2011 «Техникалық құралдардың электромагниттік үйлесімлілігі туралы» Кедендік одақтың Техникалық регламентіне.



Осы Пайдалану нұсқаулығы бұйымның ажырамас бөлігі болып табылады. Пайдалану жөніндегі нұсқаулықты бұйымның барлық қызметтік мерзімінің ішінде сақтаңыз.



Өнім тек үй-жайдың ішінде пайдалануға арналған. Өнімді жаңбыр, қар, жоғары ылғалдылық, жылыту және т. б. сияқты қолайсыз атмосфералық және сыртқы әсерлердің әсеріне ұшыратуға тыйым салынады.

Сіз арқылы сатып алынған бұйым осы нұсқаулықтан оны пайдалануға әсер етпейтін кейбір айырмашылықтарға ие болуы мүмкін.

2 ТЕХНИКАЛЫҚ ТАЛАПТАР

1 кесте

Атаулы кернеу	220 В
Атаулым жиілік	50 Гц
Ең көп тұтынылатын қуат	800 Вт
Жүру жиілігі	0-3000 ход/мин
Жүріс амплитудасы	20 мм
Маятниковый барысы	4 сатысы
Кесу тереңдігі:	
Ағашта	75 мм
Металда	8 мм
Кесу көлбеу	45° екі жағынан
MEMCT 12.2.007.0-75 - II сынып бойынша қауіпсіздік сыныбы	II класс
Салмағы	2,1 кг

3 ЖИЫНТЫҚТЫЛЫҚ

2 кесте

Атауы	Саны
Электр қыл арасы	1 дана
Пайдалану жөніндегі Нұсқаулық	1 дана
Кесуші төсем	2 дана
Көмір щеткасы (қосалқы жиынтық)	1 дана
Кілт	1 дана
Параллель тіреуіш	1 дана

4 ҚАУІПСІЗДІК ТАЛАПТАРЫ

Бұйымның қауіпсіз және тұрақты жұмысына келесі шарттарды сақтау кезінде ғана кепілдік беріледі:

4.1 Электр құралын осы пайдалану жөніндегі нұсқаулықта аталғандардан басқа мақсаттар үшін қолданбау керек. Бұйымды пайдалану, қызмет көрсету және сақтау осы пайдалану жөніндегі нұсқаулыққа қатаң сәйкес жүргізілуі керек.

4.2 Электр құралы физикалық, сенсорлық немесе ойлау қабілеттері төмендеген немесе оларда өмірлік тәжірибе мен білімдері болмаса, немесе егер олар қарауда болмаса немесе оларға олардың қауіпсіздігіне жауапты тұлғалар арқылы құралды қолдану жөніндегі нұсқамалық жүргізілмесе, тұлғалармен балаларды қоса алғанда) қолданылуға арналмаған. Балалардың электр құралымен ойнауына жол бермеу үшін қарауда болулары керек. Жануарлардың электр құралына жанасуларына жол бермеңіз. Жұмыс аймағында балалардың, жануарлардың немесе бегде тұлғалардың болуларына жол бермеңіз.

4.3 Егер ол тіпті электр желісінен ажыратылған болса да, балалаарға электр құралымен жанасуларына рұқсат бермеңіз.

4.4 Электр құралын немесе оның жекелей бөліктерін суға немесе басқа да сұйықтықтарға батырмаңыз.

4.5 Электр құралын егер жану немесе жарылыс қаупі бар болса, мәселен тез тұтанатын сұйықтықтардың немесе газдардың жанында қолданбаңыз.

4.6 Электр құралын тек оның тұтқасынан (немесе табанынан) ұстап қана жылжытыңыз, бұл ретте саусақты ажыратқышта ұстауға тыйым салынады. Электр құралын оның желілік кабелінен ұстай отырып жылжытуға тыйым салынады.

4.7 Электр құралын іске қосулы күйде немесе оның электр желісіне қосылулы жағдайда жылжытпаңыз.

4.8 Жұмысты бастаудың алдында қуат беру параметрлерінің электр құралында және осы нұсқаулықта аталған параметрлерге сәйкес келетіндіктеріне көз жеткізіп алыңыз.

4.9 Электр құралын желіге Сіздің ажыратқыштың СӨНД. күйде тұрғандығына көзіңіз жеткеннен кейін ғана қосыңыз.

4.10 Электр құралымен жұмыс кезінде жеке қорғаныс құралдарын қолданыңыз. Қажет болған жағдайда респираторды, арнайы қолғаптарды және құлаққаптарды қолданыңыз.

4.11 Электр құралымен жұмыс кезінде ешқандай бөліктері электр құралымен және өңделуші дайындамамен/материалмен жанаспайтындай етіп қолайлы киімді кию ұсынылады. Сонымен бірге сізде жұмыс кедергі бола алатын немесе қажетсіз салдарларды шақыра алатын ештеңенің жоқтығына көз жеткізіңіз.

4.12 Ажыратқышты басудың алдында жұмыс құралының (бұрғы, сақа, кесуші төсем, кесуші диск және т.б.) дұрыс орнатылғанына және патронға сенімді қысылғанына, өңделуші дайындаманың/материалдың жеткілікті тұрақты екендігіне немесе бекітілгендігіне, ал қосымша алынбалы тұтқаның (бар болған кезде) дұрыс орнатылғанына көз жеткізіп алыңыз.

4.13 Жұмыс кезінде электр құралын екі қолмен берік ұстаңыз.

4.14 Бүлінген немесе қатты тозған жұмыс құралын (бұрғы, сақа, кесуші төсем, кесуші диск және т.б.) қолданбаңыз.

4.15 Электр құралын стационарлық (мәселен, қысқыштарға басу) орнатуға тыйым салынады.

4.16 Іске қосылған немесе қуат беру көзіне қосылған электр құралын қараусыз қалдырмаңыз!

4.17 Өңделуші дайындамадан/материалдан басқа ештеңе электр құралының айналушы бөліктеріне жанаспауы керек.

4.18 Электр құралының желдеткіш саңылауларын бірдеңемен жабуға немесе ауаның кіруін шектеуге тыйым салынады.

4.19 Қуат беруші баусымның электр құралымен өңделуші дайындамаға/материалға немесе оны бүлдіруі мүмкін бөгде заттарға тиіп кетуін болдырмаңыз.

4.20 Қуат беру баусымын қызу көздерінен, майдан және өткір заттардан алыс ұстаңыз.

4.21 Электр құралымен жұмыс кезінде жерге тұйықталған заттармен (мәселен, құбыржолдарға, жылыту радиаторларына, газ плиталарына, тоңазытқышқа) жанаспаңыз.

4.22 Электр құралымен ылғалды ортада жұмыс істеу қажет болған кезде қорғаныс ажырату құрылғысымен жабдықталған қуат беру көзін қолданыңыз.

4.23 Электр құралын қуат беру көзінен ажырату кезінде қуат беру баусымының істікшесінен ұстаңыз.

4.24 Сіз оны қолданбаған кезде, техникалық немесе сервистік қызмет көрсетудің алдында, сонымен бірге:

- кез келген ақаулықтар жағдайында;
- жұмыс құралын орнатудың/ауыстырудың алдында; - тазалаудың алдында;
- қосымша тұтқаны орнатудың/шешудің алдында;
- жұмыс аяқталғаннан кейін әрдайым қуат беру көзінен ажыратып отырыңыз.

4.25 Электр құралын оның құлауынан кейін немесе егер онда бүлінудің қандай да болмасын іздері байқалса, сонымен бірге қуат беру баусымы мен істікшесі бүлінген кезде қолданбаңыз. Электр құралын диагностикалау немесе жөндеу үшін авторландырылған сервистік орталыққа жүгініңіз. 4.26 Қуат беру баусымы бүлінген кезде қауіптерге жол бермеу үшін оны дайындаушы немесе оның агенті, немесе аналогтік біліктік тұлға ауыстыруы керек. Қуат беру баусымын ауыстыру қолданыстағы тарифқа сай авторландырылған сервистік орталықта жүзеге асырылады.

4.27 Жұмыс және техқызмет көрсету осы нұсқаулыққа қатаң сәйкес және тұрақты жүргізулері керек. Техникалық қызмет көрсету кезінде электр құралын немесе қуат беру баусымын бүлдіруі мүмкін тазартқыш құралдарды (бензин және басқа да агрессивтік заттар) қолдануға тыйым салынады.

4.28 Электр құралын қате ұстау оның істен шығуына, қолданушыға немесе оның мүлігіне зиян келтіруге әкеліп соқтыруы мүмкін.

Бұйымды алкогольдік немесе есірткілік масаю шарттарында, немесе ақиқатты объективт қабылдауға кедергі жасашы басқа да шарттарда қолдануға, және құралды осындай күйдегі немесе шарттардағы адамдарға сеніп тапсыруға ТЫЙЫМ САЛЫНАДЫ!

ЕСКЕРТУ! Термоқосқыштың бастапқы күйге кездейсоқ қайтуын шақыратын қауіптерге жол бермеу үшін бұйымға таймер секілді сыртқы құрылғы арқылы қуат берілмеуі керек, немесе қуат берудің тұрақты іске қосылуы және сөндірілуі орын алатын тізбекпен қосылған болмауы керек.

НАЗАР АУДАРЫҢЫЗ! Аталған пайдалану жөніндегі нұсқаулық осы құралды пайдалану процесінде орын алуы мүмкін штаттық емес оқиғалардың барлығын

бірдей қарастыра алмайды. Қолданушы электр құралымен жұмыс істеу кезінде қауіпсіздік техникасы шараларын өздігінен сақтауы керек!

БҰЙЫММЕН ЖҰМЫС ІСТЕУ КЕЗІНДЕГІ САҚТЫҚ ШАРАЛАРЫ

Бұйымды бірінші рет қолданудың алдында оны жүктемесіз іске қосыңыз және бірнеше минут жұмыс істеткізіңіз. Егер осы уақыт ішінде Сіз бөгде шу еститін болсаңыз, жоғары дірілді немесе қатты бөгде иісті сезінсеңіз, бұйымды сөндіріңіз, желілік кабелді электр желісінен ажыратыңыз және диагностикалау және жөндеу үшін авторландырылған сервистік орталыққа жүгініңіз.

Электр құралының немесе жұмыс дискісінің қызып кетуіне жол бермеу үшін салқындау үшін жеткілікті жұмыста үзілістер жасап отыру керек.

Бұйымға конструкцияда көзделмеген немесе дайындаушы мақұлдамаған өзге де шығыс материалдары мен жұмыс құралдарын орнатуға тыйым салынады.

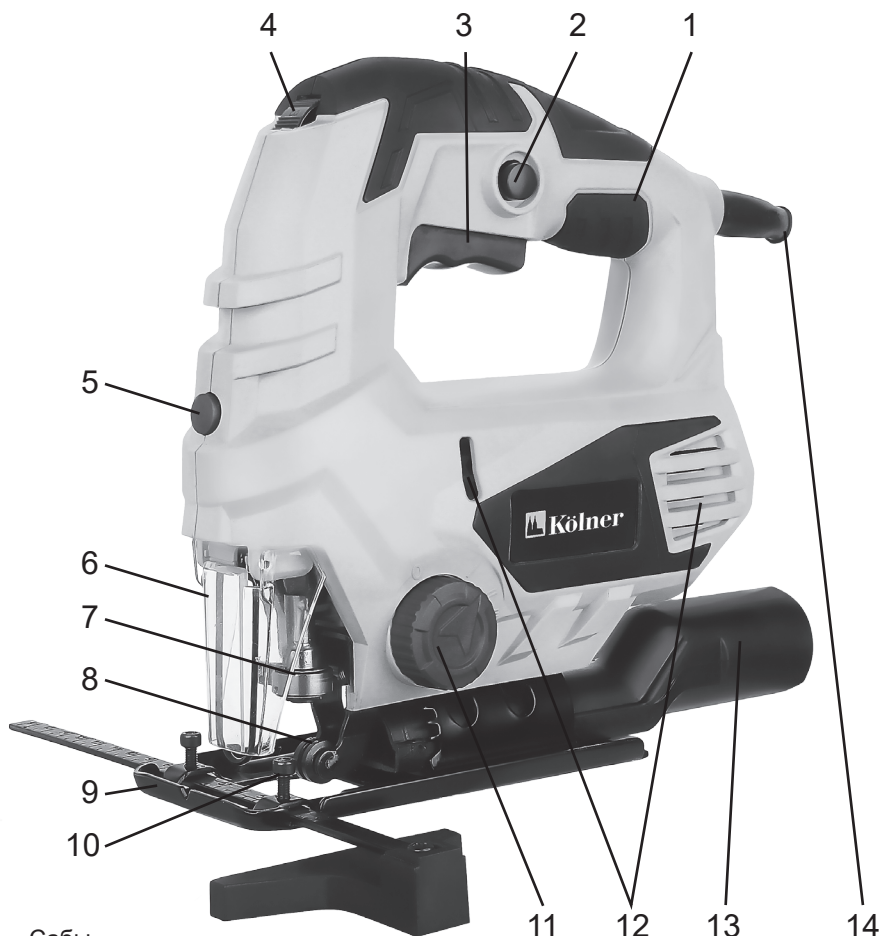
Қатты тозған, зақымданған немесе қатты діріл тудыратын шығыс материалдары мен механикалық зақымдары (сынықтар, жарықтар, майысулар) бар жұмыс құралдарын пайдалануға тыйым салынады.

Жұмыс кезінде электр аспабына қатты қысым жасамау керек.

Аралық төсемге тоқтаған және толық суыған сәтке дейін жанасуға тыйым салынады, өйткені аралық төсемдер жұмыс істеген кезде қатты қызады.

Бұйымның немесе жұмыс құралының қызып кетуін болдырмау үшін жұмыста салқындату үшін жеткілікті үзіліс жасау керек.

5 АТҚАРЫМДЫҚ ЭЛЕМЕНТТЕР



1. Сабы
2. Ажыратқыш фиксаторы
3. Ажыратқыш
4. Жылдамдық реттегіші
5. Жарық ажыратқышы
6. Қорғаныс экраны
7. Патрон
8. Тірек ролигі
9. Табан
10. Параллель тіреуді бекіту шарабы
11. Маятник жүрісінің реттеуіші
12. Желдету тесіктері
13. Шаңсорғышты қосуға арналған жалғастырғыш тетік
14. Қуат сымы

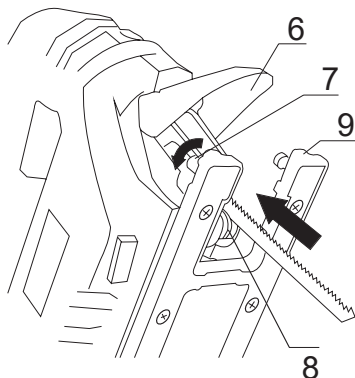
6 ЖҰМЫСҚА ДАЙЫНДАУ

НАЗАР АУДАРЫҢЫЗ! Жұмысқа дайындау, техникалық қызмет көрсету, жұмыс құралдарын ауыстыру жөніндегі кез келген операцияларды орындау алдында өнімнің ажыратылғанына және қоректендіруші желіден ажыратылғанына көз жеткізіңіз.

НАЗАР аударыңыз! Жұмысқа дайындау кезінде, сондай-ақ техникалық қызмет көрсету, шығыс материалдары мен жұмыс құралдарын ауыстыру, қосымша тұтқаны орнату/алу (бар болса) бойынша кез келген операцияларды орындау алдында бұйымның ажыратылғанына және қоректендіруші желіден ажыратылғанына көз жеткізіңіз.

6.1 АРБА ЖАЙМАСЫН ОРНАТУ

6.1.1 Каптаманы жоғары көтеріңіз (6), Жылдам қысқыш патронның тиісті иінірегіннен (7) муфтаны сағат тіліне қарсы тірелгенге дейін бұраңыз және ұстап тұрыңыз.



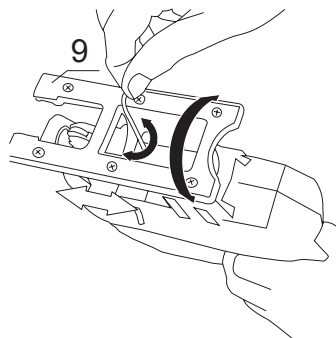
6.1.2. Жайманың тегіс жиегі тірек роликтің Пазына (8) кіретіндей, ал кесетін жиегі (тістерімен) тірек роликтің қарама-қарсы жағына қарай бағытталатындай етіп патронға тірелгенге дейін ара жаймасын орнатыңыз.

6.1.3 Муфтаны босатыңыз. Ол бастапқы жағдайға оралу керек.

6.1.4 Арба дұрыс орнатылғанына және сенімді тіркелгеніне көз жеткізіңіз.

6.2 БҰРЫШПЕН КЕСУ ҮШІН ТІРЕК ТАБАНЫН ОРНАТУ

6.2.1 Тірек табанын (9) сол немесе оң жаққа қарай тігінен 45° бұрышқа орнатуға болады. Ол үшін алты қырлы кілттің көмегімен тірек табанды бекіту бұрандаларын әлсіретіңіз.



6.2.2 Табанды бұрап бұрап, табаның бекіткіш бұрандаларын алты қырлы кілтпен байлаңыз.

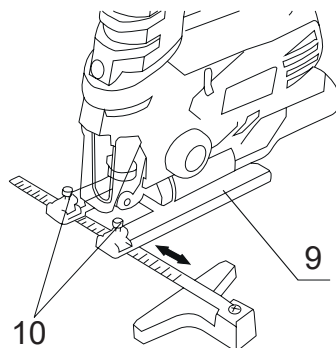
6.2.3 Тірек табанының сенімді тіркелгеніне көз жеткізіңіз.

6.3 МАЯТНИКТІ ЖҮРІСТІ РЕТТЕУ

6.3.1 Маятникті жүрістің Төрт сатысы әр түрлі материалдарды оңтайлы түрде кесуді жүргізуге мүмкіндік береді.

6.4 ПАРАЛЛЕЛЬ ТІРЕУДІ ОРНАТУ

6.4.1 Бекіту бұрандаларын бұраңыз (10) және параллель тіреуіш табанға тиісті паздарға (9) орнатыңыз.

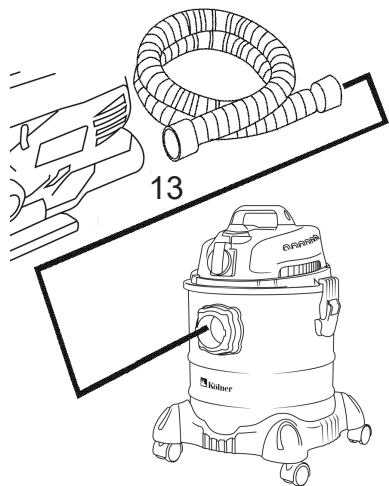


6.4.2 Параллель тіреудің қажетті ұзындығын қойып, бекіту бұрандаларын тартыңыз.

6.5 ШАҢСОРҒЫШТЫ ҚОСУ

6.5.1 Электр аспабының тиісті қону тесігіне (13) өткізгішті орнатыңыз.

6.5.2 Шаңсорғыштың шлангісін өткізгішке қосып, қосылымның саңылаусыздығын тексеріңіз.



7 ЖҰМЫС ТӘРТІБІ

Бұйым +1°C-тан +35°C-қа дейінгі қоршаған орта температурасы кезінде қоңыржай климатта және 80%-дан аспайтын ауаның салыстырмалы ылғалдылығы кезінде пайдалануға арналған.

НАЗАР АУДАРЫҢЫЗ! Жұмысты бастаудың алдында:

1. Ажыратқыштың СӨНД. Күйінде тұрғандығына, қуат беру көзі параметрлерінің осы пайдалану жөніндегі нұсқаулықта және электр құралында көрсетілген талаптарға сәйкес келетіндіктеріне, сонымен бірге қолданылушы ұзартқыштың оған қосылған электр құралының қуатына есептелгеніне көз жеткізіп алыңыз.

2. Электр құралының және желілік кабелдің бүтіндігін, барлық түйіндердің дұрыс құрастырылуы мен сенімді бекітілгендіктерін тексеріңіз.

7.1 Барлық қажетті белгілерді өңделуші бетке

орнатыңыз. 6 Жұмысқа дайындау тармағында сипатталған әрекеттерді орындандыз.

7.2 Шаңсорғышты пайдаланған жағдайда, шлангтың электр құралға қосылуының сенімділігі мен герметикалығын тексеріңіз. Шаңсорғышты қосыңыз.

7.3 Қуат сымы (14) ашасын электр желісіне қосыңыз.

7.4 Тірек табанының алдыңғы шетін дайындамаға/бетке, арба дайындамаға / бетке тимейтіндей етіп орнатыңыз.

7.5 Электр құралын қосу үшін, ажыратқыш (3) Түймесін басыңыз. Ажыратқышты қосу жағдайында бекіту үшін, Ажыратқышты қосу жағдайында ұстап тұру керек., фиксатор (2) түймесін басып, Ажыратқышты босатыңыз.

7.6 Жұмысты бастаңыз. Электр құралын алдын ала салынған эскиз бойынша дайындау/бет бойынша бірқалыпты жылжытыңыз. Жұмыс барысында электр аспабына бүйірлік қысым жасауға тыйым салынады.

7.7 Жұмыс аяқталғаннан кейін өңделетін дайындамадан/беттен көбікті кенеп алыңыз.

7.8 Электр аспабын ажырату үшін Ажыратқышты босатып, Қуат сымының штекерін электр желісінен ажыратыңыз. Егер ажыратқыш ВКЛ жағдайында тіркелген болса., бір рет басыңыз және Ажыратқышты босатыңыз.

Талшық жолының толық тоқтауын күтіңіз.

7.9 Электр құралдарына техникалық қызмет көрсетуді жүргізіңіз.

8 ТЕХНИКАЛЫҚ ҚЫЗМЕТ КӨРСЕТУ

8.1 Жұмыс аяқталғаннан кейін бұйымды шаң мен ластанулардан тазалауды жүргізіп отыру қажет. Желдеткіш саңылауларға ерекше назар аудару қажет. Корпусты тазалау үшін бұйымның металл бөліктерінде тотықтардың түзілуіне немесе пластик беттің бүлінуіне әкеліп соқтыруы мүмкін тазартқыш құралдарды қолданбау керек. Бұйымның корпусын дымқыл жұмсақ шүберекпен сүртіңіз, содан кейін құрғатып сүртіңіз.

8.2 Пайдалану процесінде көмір шөткелері тозуға бейім болады. Көмір шөткелерін өз уақытында ауыстырып отыру электр

құралының қызметтік мерзімін айтарлықтай ұзартады. Оларды ауыстыру үшін авторландырылған сервистік орталыққа жүгініңіз.

8.3 Барлық бұрандалардың сенімді бекітілулерін тұрақты тексеріп отырыңыз. Әлсіреген бұранда табылған кезде оны тез арада тартып бекітіңіз. Кері жағдайда Сіз өзіңізді жарақат алу қаупіне ұшыратыңыз.

9 САҚТАУ ШАРТТАРЫ

9.1 Бұйымды 0°C-тан+40°C-қа дейінгі температура кезінде және 80%-дан аспайтын ауаның салыстырмалы ылғалдылығы кезінде, балалар мен жануарларға қолжетімді емес жерлерде сақтау қажет.

9.2 Бүлінулерге жол бермеу үшін бұйымды тек зауыттық қаптамада тасымалдаңыз. Тасымалдаудан және бұйымды төмендетілген температурада сақтаудан кейін оны бөлме температурасында кем дегенде екі сағаттай ұстау қажет.

9.3 Бұйымды тасымалдау, тиеу, түсіру және сақтау кезінде пайдалану жөніндегі нұсқаулықта айтылғандардан басқа, келесі талаптарды басшылыққа алу керек:

- бұйымның бүлінуіне және/немесе оның қаптамасы бүтіндігінің бұзылуына әкеліп соқтыруы мүмкін әлеулі механикалық жүктемелерге бұйымды ұшыратуға тыйым салынады; - бұйымның қаптамасына судың және басқа да сұйықтықтардың тиіп кетуіне жол бермеу қажет.

9.4 Бұрын пайданудан болған бұйымды тасымалдаудың немесе теріс температурада сақтауға берудің алдында бұйымда судың жоқтығына көз жеткізу қажет. Бұйымның барлық беттері құрғақ болулары керек.

9.5 Бұйымды температураның елеулі айырмаларынан және күннің тікелей сәулелерінің әсерінен қорғаңыз.

9.6 Бұйымды қате кәдеге жарату қоршаған ортаға орны толмас зиян келтіреді. Ақаулы бұйымды, сонымен бірге қуат берудің пайдаланылған элементтерін тұрмыстық қалдықтармен бірге лақтырмаңыз. Осы мақсаттар үшін мамандандырылған кәдеге жарату бекетіне жүгініңіз. Сіз тұрмыстық бұйымдарды, жабдықтарды және қуат берудің

пайдаланылған элементтерін қабылдау бекеттерінің мекенжайларын Сіз тұратын елді мекендегі муниципалдық қызметтерден ала аласыз.

10 ҚЫЗМЕТТІК МЕРЗІМІ

Аталған бұйым осы нұсқаулықта көрсетілген барлық талаптарды сақтау кезінде кем дегенде 3 жыл қызмет етуі керек.

Дайындаушы сатып алушылардың назарын бұйымды тұрмыстық мұқтаждықтардың аясында пайдалану және осы пайдалану жөніндегі нұсқаулықта келтірілген қолдану ережелерінің сақталуы кезінде бұйымның қызметтік мерзімінің осы нұсқаулықта көрсетілгеннен айтарлықтай асып кететіндігіне аударады.

Дайындаушы өзіне бұйымның пайдаланушылық сапасын нашарлатпайтын құрылымы мен жиынтықтылауына өзгерістер енгізу құқығын қалдырады.

11 ЫҚТИМАЛ АҚАУЛЫҚТАР ЖӘНЕ ОЛАРДЫ ЖОЮ ТӘСІЛДЕРІ

Егер құрал істен шықса, оны Егер құрал істен шықса, оны өздігіңізден жөндеуге тырыспаңыз. Авторландырылған сервистік орталыққа жүгіну үзілді-кесілді ұсынылады.

12 ДАЙЫНДАУШЫНЫҢ КЕПІЛДІКТЕРІ

Сіздің назарыңызды кепілдікті мерзімінің ішінде келесі шарттардың сақталулары кезінде бұйымның тегін сервистік қызмет көрсетуге немесе жөндеуге қабылданатын болатындығына аударамыз: Кепілдікті міндеттемелер онда сатылған күні, сериялық нөмірі, сатушы ұйымның мөрі (мөртабаны), сатушының қолтаңбасы көрсетілумен кепілдік талоны дұрыс толтырылған кезде жүзеге асырылады. Сізде дұрыс толтырылған кепілдік талоны болмаған кезде біз Сіздің аталған бұйымның сапасы бойынша талаптарыңыздан бас тартуға мәжбүр боламыз. Түсінбеушіліктерге жол бер-

меу үшін Сізден бұйыммен жұмысты бастаудың алдында пайдалану жөніндегі нұсқаулықпен мүқият танысып шығуды өтінеміз.

Сіздің назарыңызды бұйымның тек тұрмыстық тағайындалуына аударамыз. Кепілдік шарттары иегердің үйінде кезеңдік техникалық қызмет көрсетуді қарастырмайды.

Осы кепілдікті шарттардың құқықтық негіздемесі Ресей Федерациясының қолданыстағы заңнамасы, әсіресе, «Тұтынушылардың құқықтарын қорғау туралы» Федералдық заңы және Ресей Федерациясының Азаматтық кодексі болып табылады. Бұйымның кепілдікті мерзімі 12 айды. Бұл мерзім бөлшек желі арқылы сатылған күнінен бастап саналады. Біздің кепілдікті міндеттемелер кепілдікті мерзімнің ішінде анықталған, және өндірістік, технологиялық және конструктивтік, яғни, дайындаушы-компанияның кінәсі бойынша жол берілген ақаулармен шарттас ақаулықтарға ғана таралады.

12.1 Кепілдікті міндеттемелер келесілерге таралмайды:

12.1.1 Келесілердің нәтижесінде орын алған ақаулықтарға;

- қолданушы арқылы пайдалану жөніндегі нұсқаулықтағы нұсқамалардың сақталмауы;

- сыртқы немесе кез келген басқа әсермен шақырылған механикалық бүлінугерге;

- бұйымды тағайындалуы бойынша қолданбауға;

- бұйымға жаңбыр, қар, жоғары ылғалдылық, қызу, агрессивтік орталар, электр желісінің қуат беруші параметрлерінің пайдалану жөніндегі нұсқаулықтың талаптарына сәйкессіздігі секілді жағымсыз атмосфералық және сыртқы әсерлерге;

- аталған үлгінің технологиялық құрылымында қарастырылмаған, өндірушімен ұсынылмаған немесе мақұлданбаған керек-жарақтардың, шығын материалдарының және қосалқы бөлшектердің қолданылуына;

- бұйымның ішіне бөгде заттардың ішіне кіріп кетуіне немесе желдеткіш саңылаулардың шаң және т.б. секілді үлкен мөлшердегі қалдықтармен бітеліп қалуларына.

12.1.2 Уәкілетті емес тұлғалармен ашуға, жөндеуге немесе түрлендіруге ұшыраған бұйымға.

12.1.3 Келесідей бұйымды лайықсыз қолданудың немесе сақтаудың салдарынан

орын алған ақаулықтарға:

- Бұйымның металл элементтерінде тотықтардың болуы;

- Желілік кабелдің үзілулері мен кесіктері;

- Сызаттар, жарықшақтар, корпустың, бұйымның пластик бөліктерінің күшті үйкелістері және бас.

12.1.4 Бұйымның асқын жүктелуінің нәтижесінде электрлі қозғалтқыштың немесе басқа да түйіндер мен бөлшектердің істен шығуына әкеліп соқтырған ақаулықтарға;

12.1.6 Мезгілдік ауыстырып отыруға жататын шығын материалдарына, алынбалы бөлшектерге, түйіндерге, сонымен бірге электр құралымен жиынтықта жеткізілетін керек-жарақтар мен толымдаушыларға.

12.1.7 Асқын жүктелудің мінсіз белгілеріне жататындар:

- бұйымның бөлшектері мен түйіндерінің деформациялануы мен балқуы;

- ротор мен қозғалтқыш статорының бір уақытта істен шығуы;

- сымдардың оқшаулағыштарының қараюы немесе кюі.

Сіздің назарыңызды бұйымды сервистік орталыққа жеткізу соңғы тұтынушы (иегері) арқылы немесе оның есебінен жүзеге асырылатындығына аударамыз. Құралға кепілдікті жағдайды орнату бойынша техникалық куәландыру тек авторландырылған сервистік орталықта жүргізіледі.

Құралдың қызметтік мерзімі 3 жылды құрайды.

НАЗАР АУДАРЫҢЫЗ! Бұйымды сатып алу кезінде жиынтықтылықты және жарамдылықты, сонымен бірге кепілдік талонының дұрыс толтырылуын тексеріңіз. Сервистік орталықтардың тізімін сатушыдан немесе www.kolner-tools.com сайтынан білуге болады.

13 ӨЗГЕ АҚПАРАТ

Импорттаушы: «Союз» ЖШҚ. Мекен-жай: 432006, Ресей, Ульяновск қ., Локомотивная көш., 14.

Дайындаушы: НИНБО ДЖИНМИНГ ИНТЕРНАЦИОНАЛ ТРАДЕ КОРПОРЕЙШН, ЛИМИТЕД.

Мекен-жай: Ромм Л2, 21Ф, Блок А, Интернационал Экзибитион Центре, №168 Байжанг Роад, Нинбо, Чжэцзян, 315040, ҚЫТАЙ.

ҚХР жасалған.

Дайындалған күні сериялық нөмірде көрсетілген. Дайындаушының стандартына сәйкес сериялық нөмір келесілерден тұрады: тапсырыстың нөмірі / дайындалған айы мен жылы / бұйымның реттік нөмірі.