



**Инструкция по установке душевой кабины**

**Благодарим за выбор нашего продукта.  
Пожалуйста, внимательно прочитайте  
руководство перед установкой.**

Общая конструкция .....	1
Основная процедура установки .....	2
<b>Установка ножек, сливной трубы с поддоном</b>	
Установка алюминиевой рамы и стекла .....	3
Установка неподвижной боковой стеклянной стенки с профилем.....	5
Установка задней стеклянной стенки с профилем .....	6
Установка задней панели и стеклянной стенки .....	7
Установка заднего оборудования и крыши .....	8
Подключение проводов и шлангов .....	9
Панель управления и тестирование .....	10
Установка раздвижной стеклянной двери и шкива.....	11
Завершение установки.....	12
Предупреждение и техническое обслуживание .....	13

### 13) Предупреждение

\* Во время транспортировки не переворачивайте, не нагружайте тяжелыми предметами, не подвергайте сильным ударам.

\* Дети не могут пользоваться душевой без сопровождения взрослых.

\* После принятия душа отключите электропитание за пределами душевой, а также закройте впускной клапан.

\* Одноместная душевая кабина может выдержать вес только одного человека. Не перегружайте душевую.

\* При заливке воды в душевую кабину, пожалуйста, поддерживайте температуру воды не выше 81 °С.

### 13) Обслуживание

\* Чтобы очистить поддон и боковую стенку, можно использовать только моющее средство, не используйте нейлоновый материал, который может содержать грязь на поверхности.

\* При использовании любого химического средства для мытья рук, используйте чистую воду, чтобы вымыть душевую, а затем протереть сухой и мягкой тряпкой.

\* В случае, если какая-то часть отойдет, проверьте ее внимательно, возможно не хватает немного клея для стекла, используйте новый клей чтобы присоединить часть.

\* Следующие материалы могут навредить вашему здоровью и изделию, пожалуйста, не используйте их для очистки душевой: кислотные вещества, соляная кислота, полироль, нейлоновый веник, наждачная бумага и т.д.

\* При использовании очищающего средства, пожалуйста, следуйте инструкциям, указанным на упаковке очистителя, неправильное использование может нанести вред вашему здоровью, а также душевой.

\*Как использовать систему дверок:  
- Не толкайте и не тяните стеклянную дверцу слишком сильно и не допускайте падения;  
- Очистите систему роликов, включая гусеницу, почаще смазывайте.

## 12) Завершение установки



12.1) Соберите резиновые блоки на верхней и нижней направляющих.

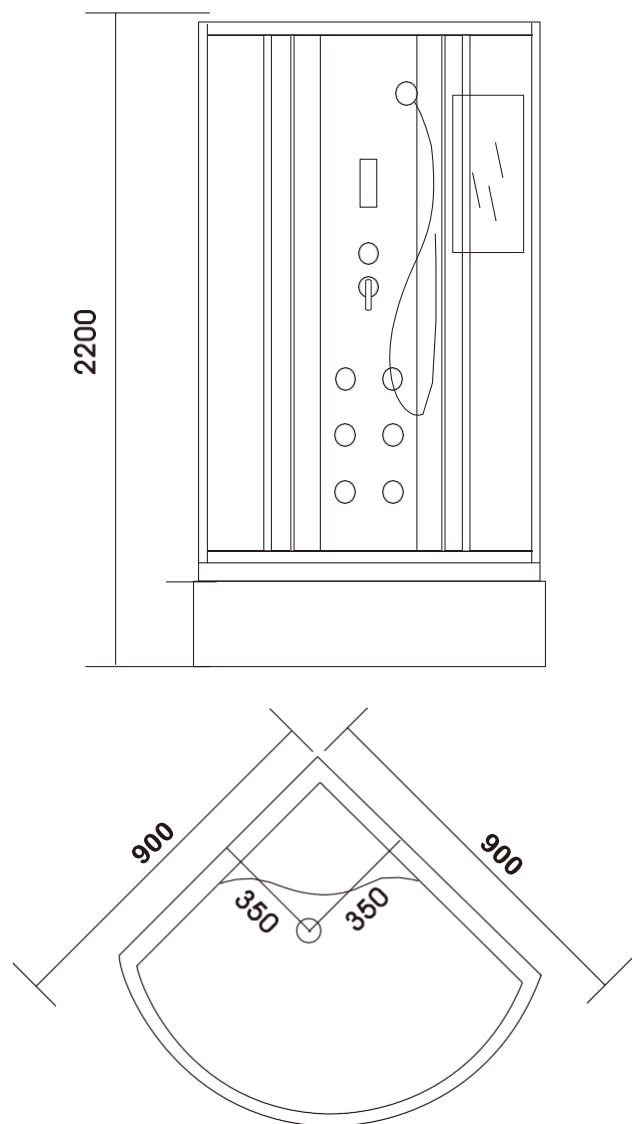
12.2) Соберите дверные ручки, водонепроницаемые уплотнения и магнитные уплотнения со стеклянной дверцей соответственно (согласно вышеприведенным чертежам).

## 1) Общая конструкция



**Общий вид душевой кабины**

## 2) Основная процедура установки



2

## 11) Установка раздвижной стеклянной двери и шкива

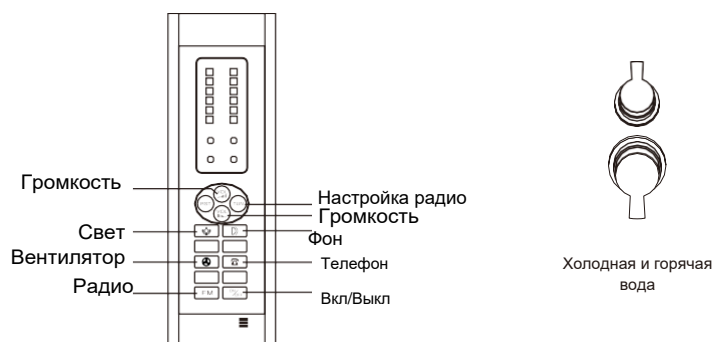


11.1) Установите шкивы в отверстия в верхней части раздвижной стеклянной двери, а отдельные шкивы в два отверстия в нижней части раздвижной стеклянной двери.

(11.2) Подвесьте двойные шкивы на верхней направляющей, затем прикрепите одинарные шкивы на нижней направляющей.

11

## 10) Панель управления и тестирование



10.1) Ознакомьтесь с панелью управления, краном и душем, если он с ром, пожалуйста, обратитесь к руководству парогенератора.

Использование панели управления:

Нажмите кнопку питания, чтобы включить питание, нажмите ещё раз, чтобы выключить питание. Нажмите кнопку лампы, верхняя лампа включится; вы можете нажать её ещё раз, чтобы выключить.

Нажмите кнопку вентилятора, вентилятор включится, вы можете нажать его снова, чтобы остановить.

Нажмите кнопку радио, чтобы запустить радио, нажмите кнопку «volume max», чтобы включить радио, и нажмите кнопку «volum min» для установки волны, а затем нажмите кнопку канала радиопрограммы, чтобы снова вы полнить поиск радио и сохранить канал.

Когда звонит телефон, нажмите кнопку телефона, чтобы поговорить по теле фону, и нажмите кнопку ещё раз, чтобы остановить разговор (на стене должен быть телефонный переходник для подключения телефонной трубки в душевой). Нажмите кнопку питания, чтобы остановить мощность душе вой комнаты. (Примечания: после того, как вы закончили принимать душ, пожалуйста, также отключите питание). 10.2) Включите электричество и во ду, проверьте душевую кабину, чтобы проверить, все ли работает нормаль но. Таким образом, вы можете осторожно переместить душевую в угловое положение стены.

Примечания:

Убедитесь, что каждая функция работает нормально.

Убедитесь, что вода может плавно течь через дренаж в процессе движения.

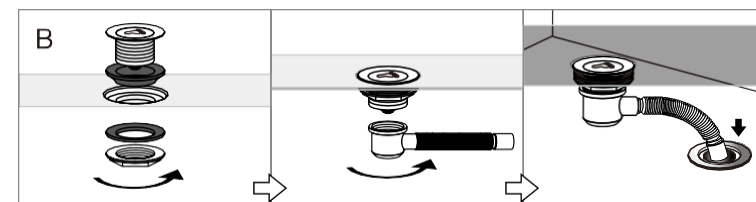
## 3) Установка ножек, сливной трубы с поддоном.

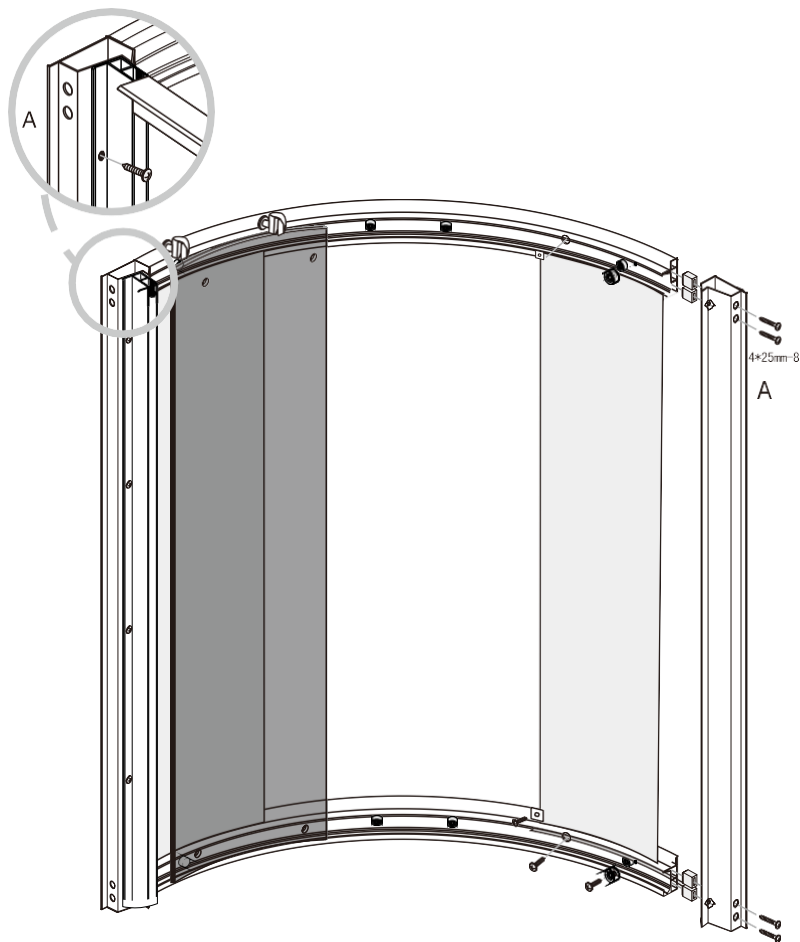


3. 1) Проверьте сливное отверстие, если оно ослаблено, используйте клей для стекла, чтобы закрепить его.


3.2) С помощью градиента отрегулируйте регулируемые ножки, чтобы вы ровняли поддон. Если вы собираетесь снять переднюю панель поддона, снимите пластиковый колпачок с винта на передней панели поддона, затем доста ньте винт отвёрткой.

3.3) Поместите две входные водяные трубы в разъем перед монтажом. Диа метр 750 мм, высота 1200 мм; расстоя ние между двумя входными водяными трубами около 150 мм.



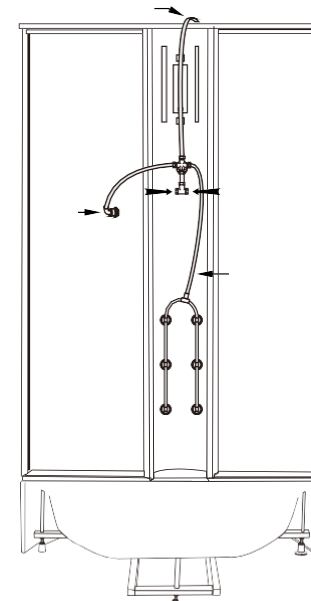


4.1) Закрепите неподвижное боковое стекло между обоями U-образными ремни (Рисунок А).

4.2) Используйте шурупы для соединения профилей с направляющими, вам понадобится по два шурупа с каждой стороны профиля, всего 8 штук шурупов (Рисунок В). 

Примечание: фиксированное боковое стекло должно быть вставлено внутрь профиля.

## 9) Подключение проводов и шлангов



9.1) При подключении штекеров убедитесь, что штекеры имеют нормальный размер или одинаковые отметки, разные размеры или разные отметки не могут быть соединены друг с другом.

9.2) Подключите вилку трансформатора к источнику питания, включите питание. (Источник питания должен иметь защиту от заземления). Во время работы трансформатор выделяет тепло, пожалуйста, держите провода подальше от коробки трансформатора.

9.3) Все провода оборудования на верхней крыше должны быть подключены к панели управления компьютера через отверстие в верхней крыше.

9.4) Водопроводная труба, подключённая к верхней душевой кабине, должна проходить через отверстие в верхней части крыши, два водозабора на углу стены, лучше соединить со всеми водопроводными трубами через угловой клапан, чтобы мы могли легко отремонтировать в будущем трубу. для впуска воды должен быть шланг из нержавеющей стали.

## 8) Установка заднего оборудования и крыши

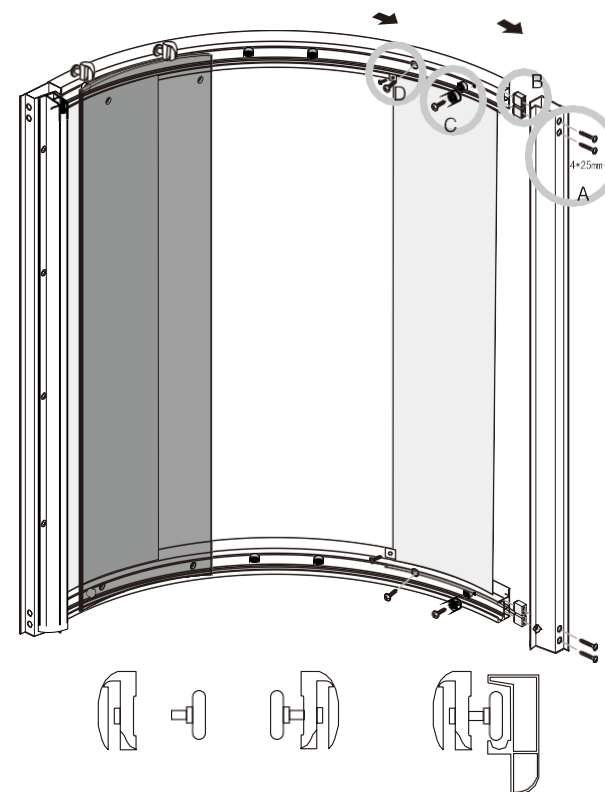


8.1) Прикрепите полотенцесушитель, полки, переносной душ и другие запасные части или оборудование к задней стеклянной стене соответственно согласно вышеприведённым чертежам.

8.2) Установите крышу на верхнюю часть душевой, отрегулируйте профиль, стеклянную дверь, заднюю стеклянную стенку и поддон, чтобы обеспечить правильное положение, и совместите все детали друг с другом.

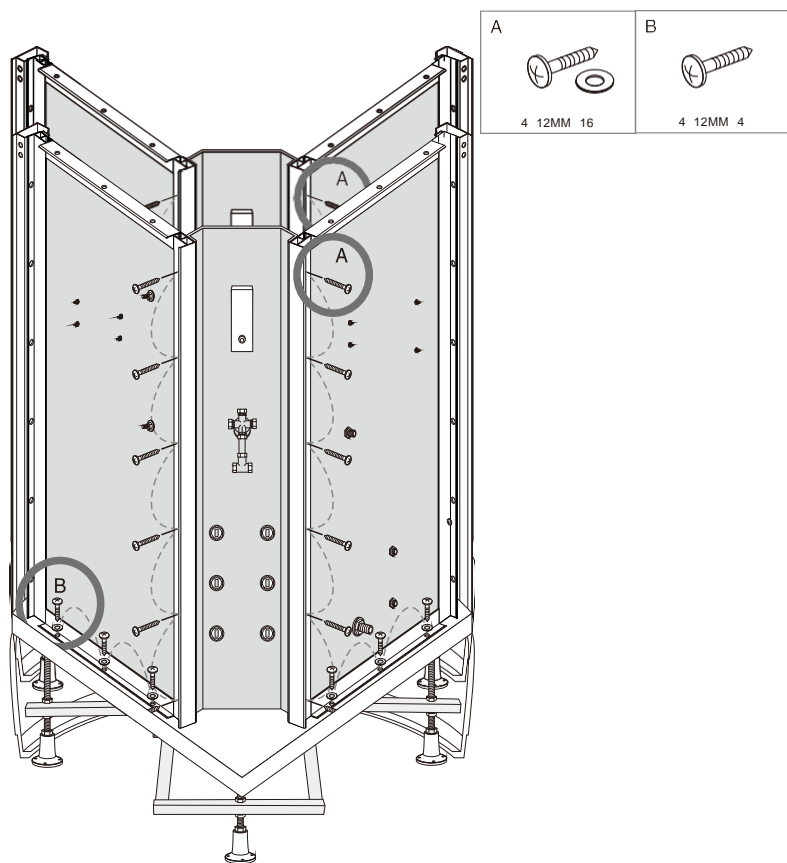
8.3) Закрепите верхний лоток и заднюю алюминиевую сборку с помощью винта M4 \* 20, см

## 5) Соединение неподвижной боковой стеклянной стенки с профилем



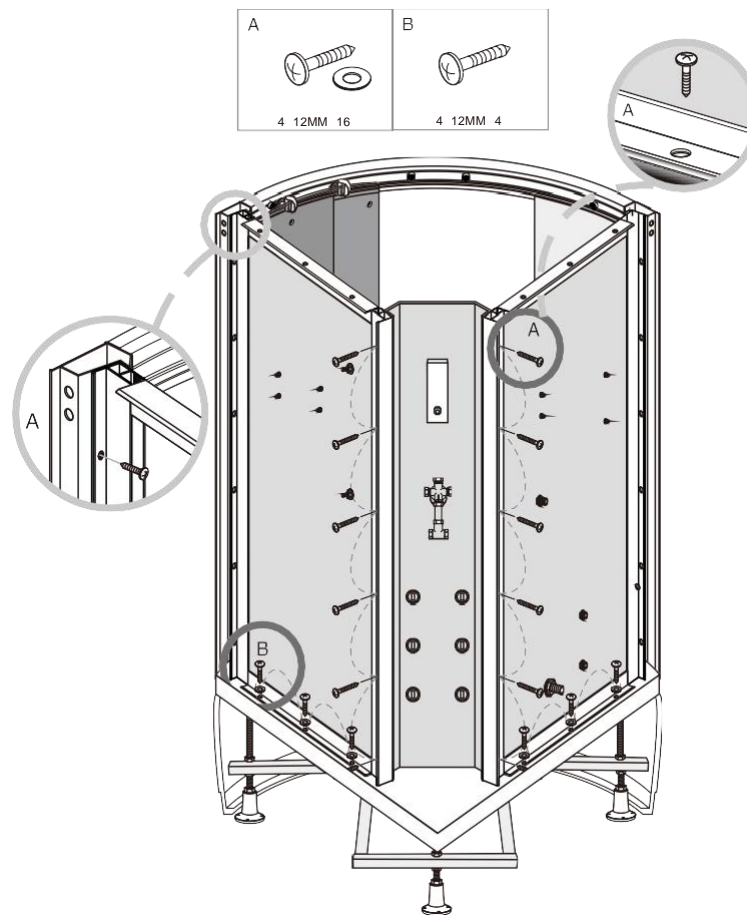
- 5.1) Вставьте неподвижное стекло в алюминиевый профиль.
- 5.2) Затем используйте винты, чтобы закрепить его на алюминиевом профиле, и используйте пластиковую крышку, чтобы закрыть винты.

## 6) Соединение задней стеклянной стенки с профилем



6.1) Как показано на рисунке, переместите раму из алюминиевого сплава на поддон, установка которого завершена на четвертом этапе. Затем установите его в угол. Алюминиевый уголок должен быть прикреплен к алюминиевой раме, затем вставьте заднее стекло в алюминиевый уголок, как на картинке.  
 6.2) По завершении используйте винт (M4 \* 16) для соединения алюминиевого профиля и алюминиевого уголка.

## 7) Соединение задней стеклянной стенки с профилем



7.1) Ставим заднюю панель и на поддон соответственно.  
 7.2) Затем с помощью шурупов прикрепите заднюю панель к задней стеклянной стенке (согласно рисунку).