



**Инструкция по установке душевой кабины**

## Содержание

1. Меры предосторожности .....	2
2. Технические параметры .....	3
3. Установка поддона .....	3
4. Установка задней панели и боковых стен .....	4
5. Установка фронтальной части стеклянного каркаса .....	5
6. Установка дверей .....	6
7. Установка стеклянного каркаса на поддон .....	6
8. Герметизация и проверка .....	6
9. Схема подвода / отвода воды и электричества .....	6
10. Уход за гидромассажным боксом .....	7
11. Устранение неисправностей .....	7

## 1. Меры предосторожности

Уважаемый покупатель:

Прочитайте данное руководство перед установкой и эксплуатацией изделия. Сохраните данную инструкцию после завершения установки. В случае выявления неисправности, пожалуйста, свяжитесь с местным представителем компании.

1. Удостоверьтесь в целостности и комплектности поставляемого гидромассажного бокса
2. Данный гидромассажный бокс не является профессиональным и не может быть использован в профессиональных целях
3. Перед установкой убедитесь, что ваш гидромассажный бокс без повреждений и дефектов.
4. Убедитесь в полной комплектности
5. Установка гидромассажного бокса должна осуществляться квалифицированными специалистами.
6. Для полноценного функционирования гидромассажной системы необходимо наличие редукторов, поддерживающих одинаковое давление горячей и холодной воды не более 4,5 атмосфер
7. Убедитесь в том, что электрическая сеть имеет заземление
8. Максимальная нагрузка на поддон не должна превышать 250 кг.
9. Максимальная температура воды в гидромассажном боксе не должна превышать 70°C
10. Производитель оставляет за собой право менять комплектацию
11. Производитель не несет ответственности за неправильную эксплуатацию изделия
12. Использование гидромассажного бокса детьми возможно только в присутствии взрослых
13. Блок питания должен быть подключен к подготовленной сети с заземлением. Розетку следует разместить на высоте более 1 метра от пола
14. Номинальное напряжение 220 – 240 / 50 Гц
15. Категорически запрещено нарушать целостность проводки электрической схемы гидромассажного бокса
16. Использование растворителей, ацетона, аммиака, бензина и других щелочных и кислотных химических соединений может привести к нарушению акриловых поверхностей
17. Рекомендуется раз в месяц проверять защиту электропитания.





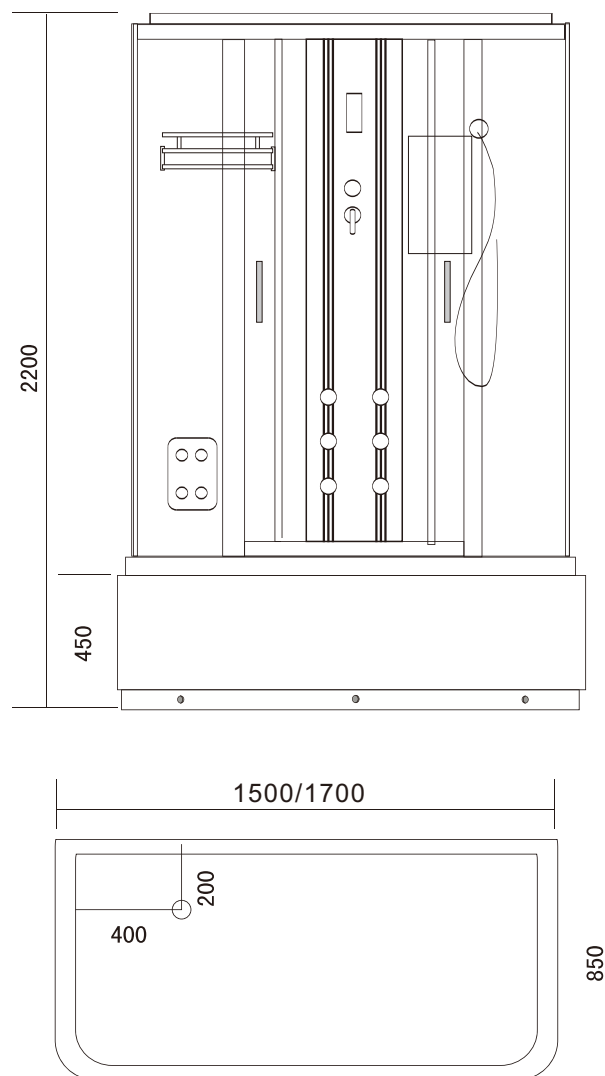
12.1) Соберите резиновые блоки на верхней и нижней направляющих.

12.2) Соберите дверные ручки, водонепроницаемые прокладки и магнитные прокладки со стеклянной дверцей соответственно (согласно вышеприведённым чертежам).

Закончите монтаж, переместите душевую к стене.

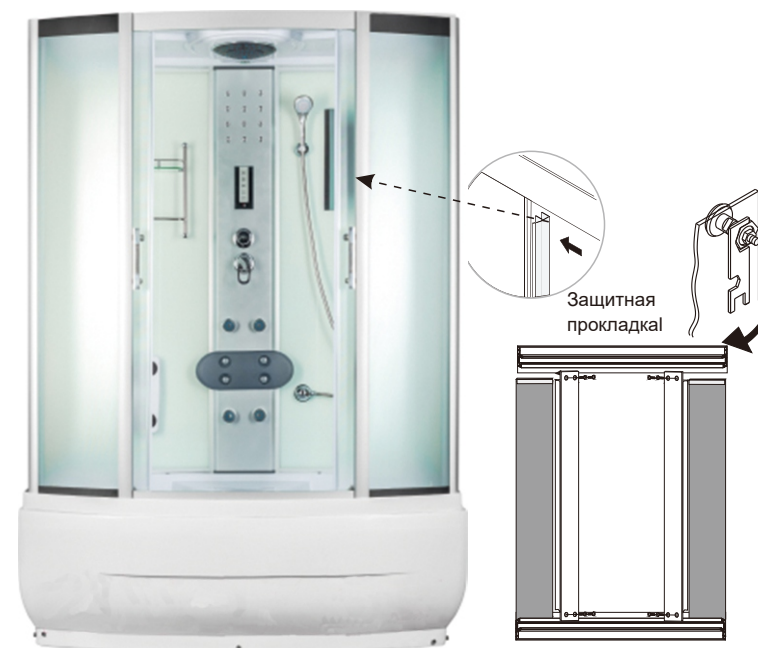


## 2) Основная процедура установки



2

## 11) Установка раздвижной стеклянной двери и шкивов

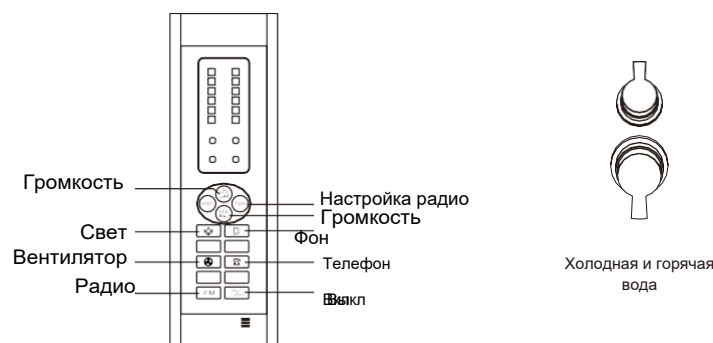


11.1) Установите шкивы в отверстия в верхней части раздвижной стеклянной двери, а одинарные шкивы в два отверстия в нижней части раздвижной стеклянной двери (как показано на рисунке).

11.2) Подвесьте двойные шкивы на верхней направляющей, затем прикрутите одинарные шкивы на нижней направляющей.

11

## 10) Панель управления и тестирование



10.1) Ознакомьтесь с панелью управления, краном и душем, если он с паром, пожалуйста, обратитесь к руководству парогенератора.

Использование панели управления:

Нажмите кнопку питания, чтобы включить питание, нажмите ещё раз, чтобы выключить питание. Нажмите кнопку лампы, верхняя лампа включится; вы можете нажать её ещё раз, чтобы выключить.

Нажмите кнопку вентилятора, вентилятор включится, вы можете нажать его снова, чтобы остановить.

Нажмите кнопку радио, чтобы запустить радио, нажмите кнопку «volume max», чтобы включить радио, и нажмите кнопку «volume min» для установки волны, а затем нажмите кнопку канала радиопрограммы, чтобы снова выполнить поиск радио и сохранить канал.

Когда звонит телефон, нажмите кнопку телефона, чтобы поговорить по телефону, и нажмите кнопку ещё раз, чтобы остановить разговор (на стене должен быть телефонный переходник для подключения телефонной трубки в душевой). Нажмите кнопку питания, чтобы выключить кабину. (Примечания: после того, как вы закончили принимать душ, пожалуйста, также отключите питание).

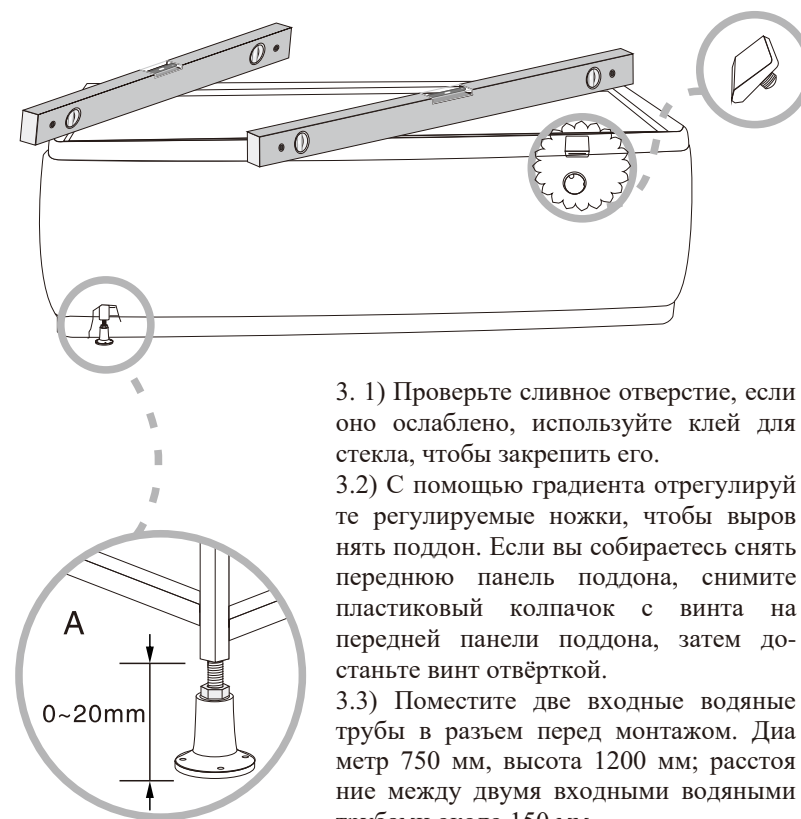
10.2) Включите электричество и воду, проверьте душевую кабину, чтобы проверить, все ли работает нормально. Таким образом, вы можете осторожно переместить душевую в угловое положение стены.

Примечания:

Убедитесь, что каждая функция работает нормально.

Убедитесь, что вода может плавно течь через дренаж.

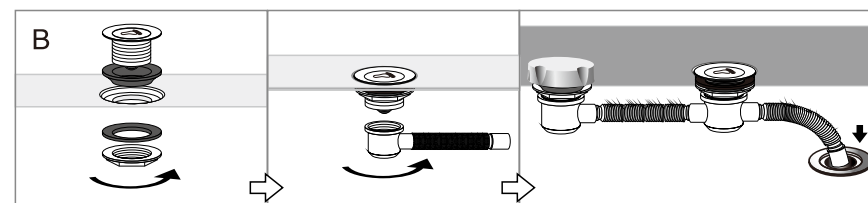
## 3) Сборка ножек, сливной трубы с поддоном.

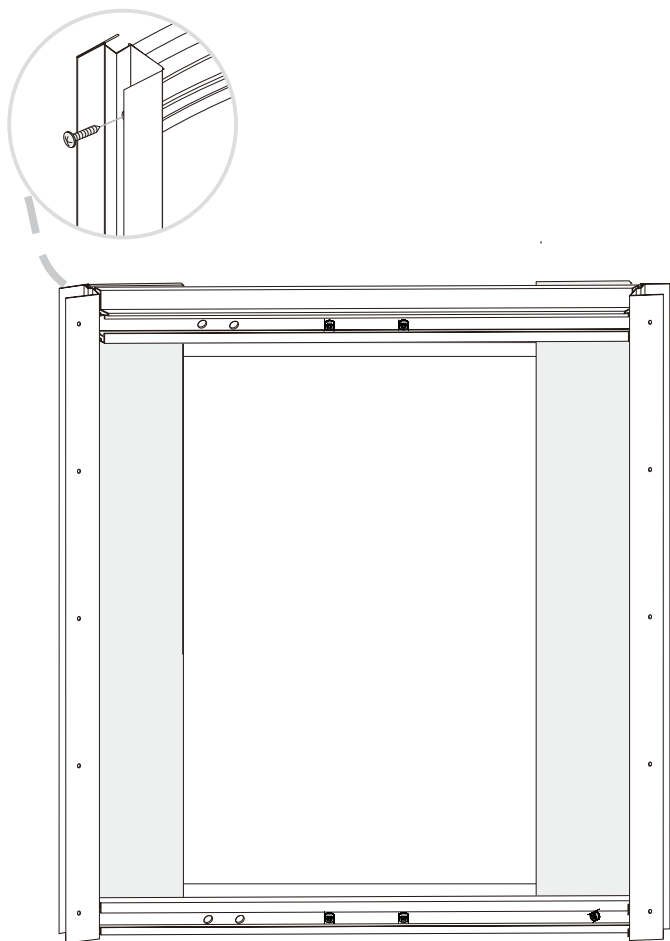


3.1) Проверьте сливное отверстие, если оно ослаблено, используйте клей для стекла, чтобы закрепить его.

3.2) С помощью градиента отрегулируйте регулируемые ножки, чтобы выровнять поддон. Если вы собираетесь снять переднюю панель поддона, снимите пластиковый колпачок с винта на передней панели поддона, затем достаньте винт отвёрткой.

3.3) Поместите две входные водяные трубы в разъем перед монтажом. Диаметр 750 мм, высота 1200 мм; расстояние между двумя входными водяными трубами около 150 мм.



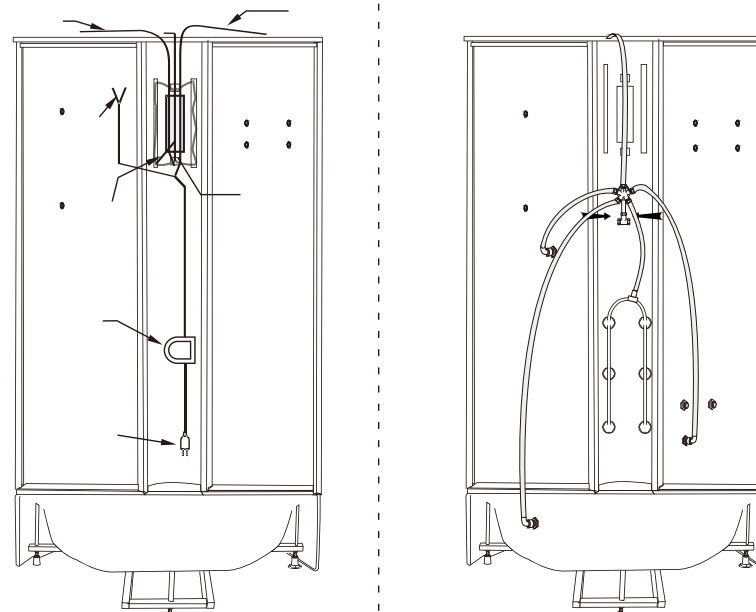


4.1) Закрепите неподвижное боковое стекло между обоями U-образными ремни (Рисунок А).

4.2) Используйте шурупы для соединения профилей с направляющими, вам понадобится по два шурупа с каждой стороны профиля, всего 8 штук шурупов (Рисунок В).

Примечание: фиксированное боковое стекло должно быть вставлено внутрь профиля.

## 9) Подсоединение проводов и шлангов



9.1) При подключении штекеров убедитесь, что штекеры имеют нормальный размер или одинаковые отметки, разные размеры или разные отметки не могут быть соединены друг с другом.

9.2) Подключите вилку трансформатора к источнику питания, включите питание. (Источник питания должен иметь защиту от заземления). Во время работы трансформатор выделяет тепло, пожалуйста, держите провода подальше от коробки трансформатора.

9.3) Все провода оборудования на верхней крыше должны быть подключены к панели управления компьютера через отверстие в верхней крыше.

9.4) Водопроводная труба, подключённая к верхней душевой кабине, должна проходить через отверстие в верхней части крыши, два водозабора на углу стены, лучше соединить со всеми водопроводными трубами через угловой клапан, чтобы мы могли легко отремонтировать в будущем трубу. для впуска воды должен быть шланг из нержавеющей стали.

## 8) Установка заднего оборудования и крыши

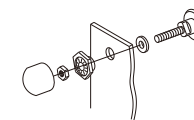
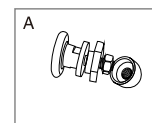
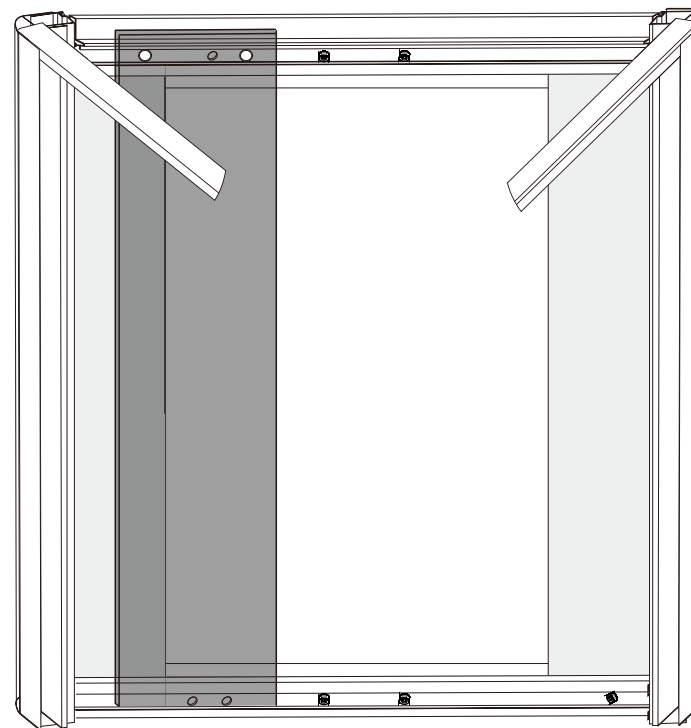


8.1) Прикрепите полотенцесушитель, полки, переносной душ и другие запасные части или оборудование к задней стеклянной стене соответственно согласно вышеприведённым чертежам.

8.2) Установите крышу на верхнюю часть душевой, отрегулируйте профиль, стеклянную дверь, заднюю стеклянную стенку и поддон, чтобы обеспечить правильное положение, и совместите все детали друг с другом.

8.3) Закрепите верхний лоток и заднюю алюминиевую сборку с помощью винта M4 \* 20, см. таблицу выше.

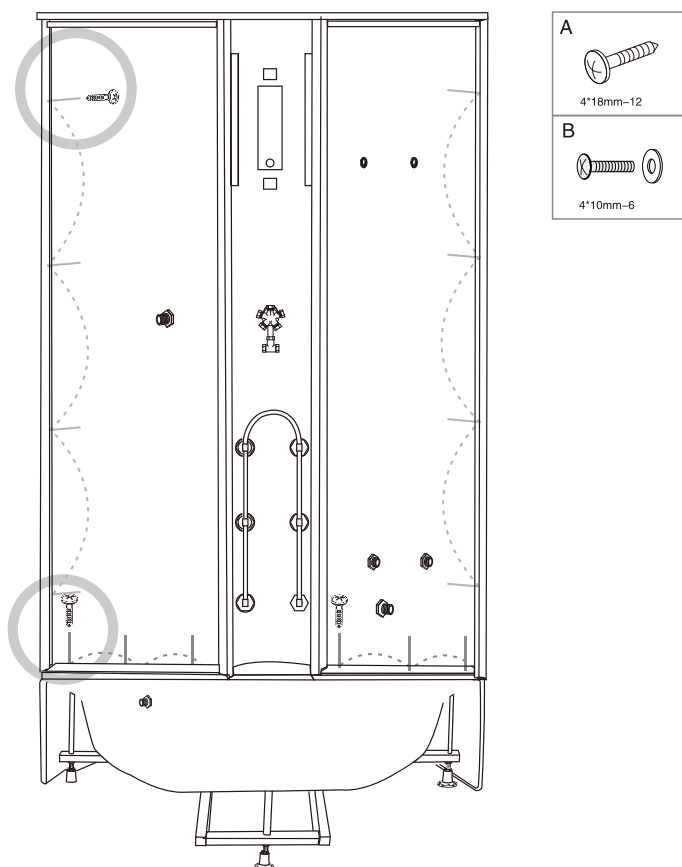
## 5) Соединение неподвижной боковой стеклянной стенку с профилем



5.1) Вставьте неподвижное стекло в алюминиевый профиль.

5.2) Затем используйте винты, чтобы закрепить его на алюминиевом профиле, и используйте пластиковую крышку, чтобы закрыть винты.

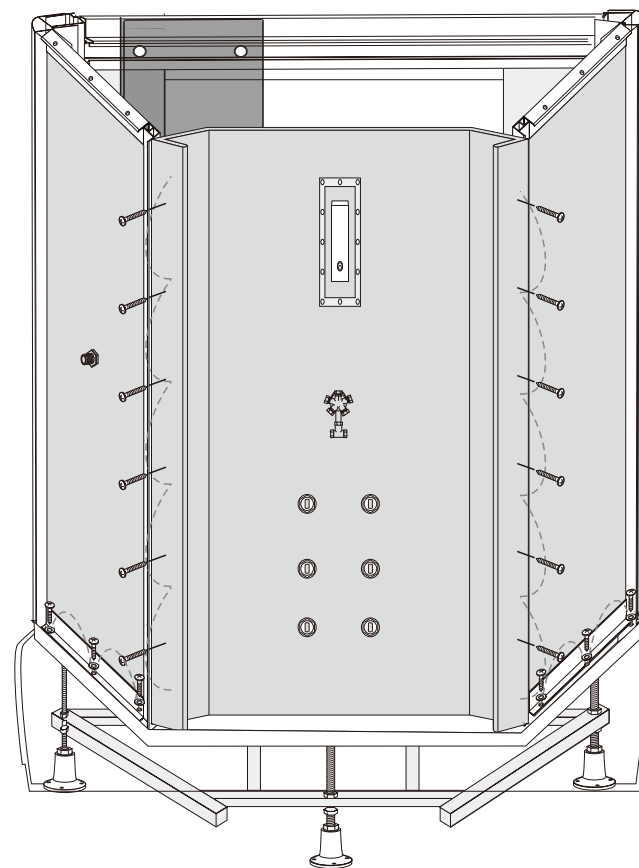
## 6) Соединение задней стеклянной стенки с профилем



6.1) Как показано на рисунке, переместите раму из алюминиевого сплава на поддон, установка которого завершена на четвёртом этапе. Затем установите его в угол. Алюминиевый уголок должен быть прикреплен к алюминиевой раме, затем вставьте заднее стекло в алюминиевый уголок из сплава, как на картинке.

6.2) По завершении используйте винт (M4 \* 16) для соединения алюминиевого профиля и алюминиевого уголка.

## 7) Соединение задней стеклянной стенки с профилем



7.1) Ставим заднюю панель и на поддон соответственно.

7.2) Затем с помощью шурупов прикрепите заднюю панель к задней стеклянной стене и задней стеклянной стене (согласно рисунку).