

## 5. Условия транспортировки, хранения и утилизации

5.1. Транспортирование должно осуществляться в любом закрытом транспорте, обеспечивающим предохранение упакованных изделий от механических воздействий и атмосферных осадков.

5.2. Хранение должно осуществляться в упаковке производителя в помещениях при температуре от  $-40$  до  $+70$  °С и относительной влажности не более 90 % при  $+25$  °С, без образования конденсата.

## 6. Гарантии качества

6.1. Срок хранения в упаковке производителя при соблюдении вышеуказанных условий не более 2 лет, с даты производства. Утилизация изделий осуществляется путем передачи в специализированные пункты приема. При обнаружении неисправностей в период гарантийных обязательств обращаться по месту приобретения товара.

### Гарантийный талон

Вэнджоу Натурал Аутоматион Эквипмент Компани, Лтд. Китайская Народная Республика

Дата изготовления \_\_\_\_\_

**Вентелятор осевой с обогревателем  
на DIN-рейку серии NV/NVL 031**

Дата продажи \_\_\_\_\_

Штамп изготовителя / Подпись проверяющего

ЕАС



## Технический паспорт

**Вентелятор осевой с обогревателем  
на DIN-рейку серии NV/NVL 031**



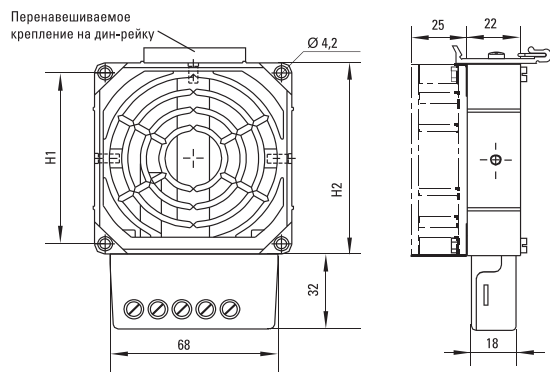
## 1. Назначение изделия

1.1 Обогреватель пыли и влаго-защищенный предназначен для обогрева электрооборудования в электротехнических шкафах. Предотвращает образование конденсата, появление коррозии и падение температуры ниже минимального значения. Защищает от замерзания электронные компоненты. Нагревательный элемент обогревателя представляет собой мощный резистор.

## 2. Технические характеристики

Параметры	Значения				
	Мощность нагрева, Вт	100	150	200	300
Производительность вентилятора при свободном нагнетании, м³/ч	35		108		
Номинальное напряжение, В	230				
Нагревательный элемент	Резистор				
Радиатор	Литой алюминий				
Цвет корпуса	Черный + серебро				
Подключение	Винтовой зажим, до 2.5мм²				
Способ установки	На DIN-рейку 35мм				
Монтажное положение	Горизонтальное, вентилятором вниз				
Масса нетто, кг	0,6		0,9		
Степень защиты по ГОСТ 14254-96	IP20				
Класс защиты	I (провод заземления)				
Климатическое исполнение по ГОСТ 15150-69	УХЛ3				
Температура поверхности радиатора, °С	120				

## 3. Габаритные размеры



Артикул	Наименование	H1, мм	H2, мм
03102000	Вентилятор на DIN-рейку HVL 031-230В-100Вт-IP20-КC	71,5	80
03103000	Вентилятор на DIN-рейку HVL 031-230В-150Вт-IP20-КC	71,5	80
03113000	Вентилятор на DIN-рейку HVL 031-230В-200Вт-IP20-КC	104,8	119
03114000	Вентилятор на DIN-рейку HVL 031-230В-300Вт-IP20-КC	104,8	119
03115000	Вентилятор на DIN-рейку HVL 031-230В-400Вт-IP20-КC	104,8	119

## 4. Особенности эксплуатации и монтажа

4.1. Нагреватель оснащен защитой от перегрева при отказе вентилятора, а так же автоматическим повторным запуском.

4.2. Для регулировки температуры необходимо использовать термостат (приобретается отдельно).

4.3. Монтаж и подключение должны осуществляются квалифицированным электротехническим персоналом. Диапазон рабочих температур: от - 40 до + 70 ° С и относительной влажности не более 90 % при + 25 ° С, без образования конденсата. Установка прибора на DIN-рейку в вертикальном положении. Для удобства монтажа, крепление на DIN-рейку можно перевесить на другую сторону нагревателя. Для обеспечения свободной циркуляции воздуха необходим зазор между радиатором нагревателем и установленным оборудованием или проводкой, не менее 50мм.

4.4. Обогреватели, имеющие внешние механические повреждения, эксплуатировать запрещено.

**ВНИМАНИЕ:** Будьте осторожны при работе с нагревателем.

Нагреватель эксплуатировать только совместно с вентилятором!

Не накрывать нагреватель!

Не касаться включенного нагревателя – это может привести к ожогу!

Не использовать в агрессивной среде!

Не монтировать на дерево, пластмассу и другие легко воспламеняющиеся материалы.

