

6.3. Хранение осуществляется в упаковке изготовителя в закрытых помещениях с естественной вентиляцией при температуре окружающего воздуха от -40 до +50°C и относительной влажности 98% при 25°C.

7. Гарантии качества:

7.1. Изготовитель гарантирует, что светильники светодиодные изготовлены на заводе-изготовителе, имеющем сертификацию производства по системе ISO9001-2000, ISO14001-2004. Гарантийный срок эксплуатации – 1 год с момента продажи при условии соблюдения потребителем правил эксплуатации, транспортирования и хранения.

В период гарантийных обязательств обращаться к предприятию-импортеру:

7.2. Уполномоченный представитель предприятия-изготовителя на территории ТС:
ООО «Крэзисервис», 220114, РБ, г. Минск, ул. Кирилла Туровского, д.10, пом. 150,
Тел.: +375 (17) 336-18-18, e-mail: client@crazyservice.net



Технический паспорт

Светильник светодиодный «БАРИБАЛ СПП-LED»



Гарантийный талон

Нингбо Сантек Лайтинг Ко., Лтд. Китайская Народная Республика

Светильник «Барибал СПП-LED» _____

Дата изготовления _____

Дата продажи _____

Штамп изготовителя / Подпись проверяющего



Техническая поддержка на сайте

www.crazyservice.by

1. Назначение:

1.1. Светильники светодиодные серии Барибал СПП-LED применяются для внутреннего и наружного освещения жилых, бытовых, общественных, вспомогательных помещений, лестничных проёмов, переходов, лифтовых холлов, гаражей, автомоек и др., для наружного освещения, например, около подъезда. Конструкция светильника обеспечивает высокую механическую прочность и защиту от проникновения пыли и влаги по классу IP65.

1.2. Предназначены для работы в сетях переменного тока с напряжением 220 В частоты 50/60 Гц.

1.3. Сертифицированы в соответствии с Техническим регламентом Таможенного Союза.

2. Структура условного обозначения:

БАРИБАЛ СПП-LED-2701-8Вт-4000К-720Лм-IP65-КС

Наименование светильника
 Модель
 Мощность, Вт
 Цветовая температура, К
 Световой поток, Лм
 Степень защиты
 Торговая марка

Светильники с содержанием в наименовании «МД» оснащены микроволновым датчиком движения.

3. Технические характеристики:

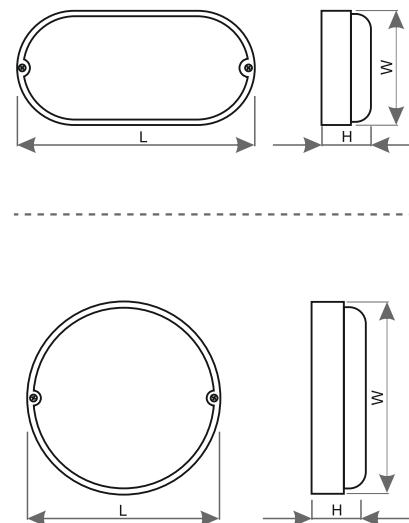
| Наименование | Арт. | Мощность, Вт | Свет. поток, Лм | Цвет. температура | Тип светодиодов | Индекс цв.передачи | Степ. защ. | Срок служ., часов | Датч. движ. |
|---|----------|--------------|-----------------|-------------------|-----------------|--------------------|------------|-------------------|-------------|
| БАРИБАЛ СПП-LED-2701-8Вт-4000К-720Лм-IP65-КС | 952227 | 8 | 720 | 4000 | SMD 5730 | >70 | IP65 | 25000 | - |
| БАРИБАЛ СПП-LED-2702-12Вт-4000К-1080Лм-IP65-КС | 952228 | 12 | 1080 | | | | | | |
| БАРИБАЛ СПП-LED-2802-12Вт-4000К-1080Лм-IP65-КС | 952234 | 12 | 1080 | | | | | | |
| БАРИБАЛ СПП-LED-2801-8Вт-4000К-720Лм-IP65-КС | 952229 | 8 | 720 | | | | | | |
| БАРИБАЛ СПП-LED-2803-15Вт-4000К-1350Лм-IP65-КС | 951252 | 15 | 1350 | | | | | | |
| БАРИБАЛ СПП-LED-2901-МД-8Вт-4000К-720Лм-IP65-КС | 952231 | 8 | 720 | | | | | | |
| БАРИБАЛ СПП-LED-2902-МД-12Вт-4000К-1080Лм-IP65-КС | 952232-1 | 12 | 1080 | | | | | | |
| БАРИБАЛ СПП-LED-2903-МД-15Вт-4000К-1350Лм-IP65-КС | 951253 | 15 | 1350 | | | | | | Да |

Иные характеристики:

Напряжение - 220-240В

Частота - 50/60 Гц

4. Габаритные размеры:



Температурный режим работы - -40...+40°C

Материал корпуса светильника - АБС-пластик

Материал рассеивателя - поликарбонат

| Арт. | Наименование | D/LxW, мм | H, мм |
|----------|---|-----------|-------|
| 952227 | БАРИБАЛ СПП-LED-2701-8Вт-4000К-720Лм-IP65-КС | 165 x 80 | 50 |
| 952228 | БАРИБАЛ СПП-LED-2702-12Вт-4000К-1080Лм-IP65-КС | | |
| 952234 | БАРИБАЛ СПП-LED-2802-12Вт-4000К-1080Лм-IP65-КС | 135 | |
| 952229 | БАРИБАЛ СПП-LED-2801-8Вт-4000К-720Лм-IP65-КС | | |
| 952232-1 | БАРИБАЛ СПП-LED-2902-МД-12Вт-4000К-1080Лм-IP65-КС | | |
| 952231 | БАРИБАЛ СПП-LED-2901-МД-8Вт-4000К-720Лм-IP65-КС | 170 | |
| 951252 | БАРИБАЛ СПП-LED-2803-15Вт-4000К-1350Лм-IP65-КС | | |
| 951253 | БАРИБАЛ СПП-LED-2903-МД-15Вт-4000К-1350Лм-IP65-КС | | |

4. Монтаж и подключение:

4.1. Подключение светодиодного светильника должно осуществляться квалифицированным специалистом.

4.2. Перед установкой убедитесь в правильности напряжения питающей сети 220В и наличии защитного устройства в цепи (автоматический выключатель, предохранитель).

5. Требования безопасности и техническое обслуживание:

5.1. Нельзя производить технической обслуживание включенного светодиодного светильника.

5.2. Регулярно проверяйте электрические соединения и целостность электропроводки.

6. Транспортировка и хранение:

6.1. Транспортирование и хранение осуществляется по ГОСТ 23216 и ГОСТ 15150.

6.2. Транспортирование допускается любым видом крытого транспорта, обеспечивающим предохранение упакованной продукции от механических повреждений и ударных нагрузок.