



# РУКОВОДСТВО ПОЛЬЗОВАТЕЛЯ

телевизор цветного изображения с  
жидкокристаллическим экраном

**LED TV**  
**24WB965T**



*Enjoy it.*

Настоящее руководство распространяется на телевизоры цветного изображения жидкокристаллические (LED) 24WB965, предназначенные для приема сигналов вещательного телевидения и содержит информацию, необходимую потребителю для правильной и безопасной эксплуатации.



© Все права защищены


Пожалуйста прочитайте это Руководство пользователя перед тем как использовать устройство. Изображения приведены в этой инструкции исключительно для ознакомления и могут отличаться от актуального продукта.


# Содержание


Предупреждения о безопасности и уведомления...1	
Установка и подключение.....4	
Упаковочный лист.....	<b>Ошибка! Закладка не определена.</b>
Установка телевизора.....	4
Подключение периферийного оборудования.....	5
Кнопки панели управления.....	6
Пульт ДУ.....	7
Основные операции.....	9
Включение/режим ожидания.....	9
Выбор источника сигнала.....	9
Описание операций меню.....	9
Поиск программ.....	9
Запись.....	10
Смещение времени.....	10
Мультимедийный проигрыватель.....	11
Устранение неполадок.....	11
Технические характеристики.....	12
Инструкция по установке основания.....	13
Использование настенного крепления телевизора13	


## Предупреждения о безопасности и уведомления

Благодарим за выбор многофункционального телевизора нашей компании. Это уникальное изделие доставит вам максимальное удовольствие от просмотра видео и прослушивания звукового сопровождения. Это устройство прошло строгую проверку перед доставкой, а его конструкция соответствует самым высоким стандартам безопасности. Тем не менее, ненадлежащие действия пользователей могут привести к поражению электрическим током и к пожару. Чтобы обеспечить безопасность, продлить срок службы этого изделия и полностью использовать все его функции, внимательно прочитайте настоящее руководство перед использованием телевизора и соблюдайте все инструкции по технике безопасности. Сохраните это руководство для последующего использования.

 <b>Предостережение</b>	Может привести к травмам
---	--------------------------

	Сопровождает описание запрещенных действий
--	--

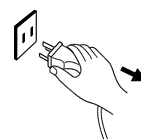
 <b>Внимание</b>	Может привести к повреждению оборудования или к травмам
---	---

	Сопровождает описание операций, которые должны быть выполнены
---	---



### Запрещена эксплуатация телевизора при следующих условиях.

- Перебой в питании или нестабильное напряжение.
- Необычный звук или запах из устройства.
- Поврежден шнур питания.
- Телевизор поврежден из-за падения, удара или другого механического воздействия.
- В телевизор проникли жидкости или посторонние предметы.

Немедленно выключите телевизор, выньте вилку шнура питания из розетки и свяжитесь с сотрудниками службы техобслуживания.




- Если произошла утечка каменноугольного или другого легко воспламеняемого газа, не отключайте питание телевизора или других электрических приборов, но немедленно закройте кран газа и откройте двери и окна.




 <b>Предостережение</b>	
	<ul style="list-style-type: none"><li>● Используйте только электросети с напряжением 100-240 В переменного тока и частотой ~50 Гц.</li><li>● Все кабели следует подключать или отключать только после выключения электропитания.</li><li>● Не устанавливайте телевизор на неустойчивой поверхности, так как это может привести к его падению, повреждению или даже пожару.</li><li>● Не используйте телевизор в помещениях, где имеются:<ol style="list-style-type: none"><li>1. прямые солнечные лучи, высокая влажность, чрезмерно высокая/низкая температура или высокий уровень запыленности.</li><li>2. легковоспламеняющиеся или взрывчатые вещества.</li><li>3. легковоспламеняющиеся или вызывающие коррозию газы.</li></ol></li></ul>

4. а также в ванной, на кухне и т. д.

### Предостережение

-  ● Не используйте поврежденные или несовместимые розетки электросети и следите за тем, чтобы штепсельная вилка соответствовала розетке.
- Следите за тем, чтобы штепсельная вилка и розетка не подвергались воздействию пыли и были защищены от проникновения металлических частиц.
- Соблюдайте осторожность, чтобы не повредить шнур питания:
  1. Запрещено модифицировать шнур питания.
  2. Не кладите тяжелые предметы на шнур питания.
  3. Держите шнур питания вдали от источников тепла.
  4. Не тяните за шнур питания, чтобы отключить прибор.
- Не подключайте слишком много приборов к одному удлинителю, так как это может привести к пожару из-за перегрузки.
- Не размещайте на телевизоре источники открытого пламени (например свечу), так как это может привести к поражению электрическим током или к пожару.
- Не помещайте сосуды, наполненные водой, на телевизор, так как это может привести к поражению электрическим током или к пожару в случае расплескивания воды.
- Не вставляйте острые металлические предметы в разъемы и вентиляционные отверстия и не допускайте проникновения в них жидкостей, поскольку это может привести к короткому замыканию и повреждению изделия, а также к поражению электрическим током.
- Отверстия в корпусе предназначены для отвода тепла, чтобы внутренние компоненты не перегревались и могли работать в течение длительного времени. Не закрывайте вентиляционные отверстия при установке прибора.

### Предостережение

-  ● Не прикасайтесь к штепсельной розетке влажными руками, чтобы не допустить поражения электрическим током.
-  ● Не включайте телевизор в грозу, вместо этого отключите штепсельную розетку и антенну, чтобы избежать удара молнии.
-  ● Не разбирайте телевизор самостоятельно, так как это может привести к поражению электрическим током или к пожару. Для выполнения техобслуживания обращайтесь к квалифицированному персоналу.

### Внимание

- Не позволяйте детям взбираться на телевизор.
- Храните мелкие аксессуары вдали от детей, чтобы они не проглотили их.
- Если телевизор не будет использоваться в течение долгого времени, выключите его и выньте вилку шнура питания из розетки.
- Перед очисткой телевизора выньте вилку шнура питания из розетки. Протирайте телевизор мягкой тканью, не используйте химические реактивы и не допускайте проникновения инородных веществ в устройство. Ненадлежащая очистка (с использованием моющих средств, воды и т. д.) может привести к повреждению внешней поверхности изделия, удалению напечатанной на нем информации, а также к сбоям в работе компонентов, таких как дисплей.
- Чтобы изменить положение телевизора, отсоедините все провода и перемещайте его медленно, чтобы не допустить падения.
- Не прикасайтесь к экрану твердыми предметами, не ударяйте и не сгибайте его.
- Не прикасайтесь к экрану твердыми предметами, не ударяйте и не сгибайте его.
- Время выдержки телевизора при комнатной температуре до включения питания после транспортирования или хранения при пониженной температуре окружающей среды

должно быть не менее 5 часов



## Внимание

- Если жидкость из треснувшего экрана попадет на кожу, немедленно промойте ее чистой водой в течение 15 минут, а затем обратитесь к врачу.
- Чтобы перенести телевизор, возьмитесь руками за углы и поддерживайте основание; не прикладывая силу к панели экрана.
- Если на экране в течение долгого времени отображается одно и то же изображение (слова или значки), это приводит к тому, что после выключения на экране длительное время остается image persistence (остаточное изображение). Это нежелательное явление, но гарантия на него не распространяется.
- Условия нормального использования телевизора:
  1. Просматривайте программы при соответствующем освещении. Просмотр при низкой освещенности в течение долгого времени может повредить ваши глаза.
  2. Отрегулируйте громкость в соответствии со своим слухом.
- Чтобы отключить электропитание, выньте вилку шнура питания устройства из розетки.
- Если вилка шнура питания или разъем устройства используются в качестве средств отключения устройства, необходимо обеспечить удобные условия для выполнения этой операции.
- Вилка шнура питания должна быть вставлена в розетку надлежащим образом. Неплотно вставленная вилка шнура питания может вызвать искрение и даже пожар.
- Все технические характеристики в руководстве пользователя и на упаковке могут быть изменены без предварительного уведомления. Если будут обнаружены небольшие отклонения между руководством и фактическими функциями, последние должны иметь преимущественную силу.

Термины HDMI и HDMI High-Definition Multimedia Interface (мультимедийный интерфейс высокой четкости), а также логотип HDMI являются торговыми марками или зарегистрированными торговыми марками компании HDMI Licensing Administrator, Inc. в США и других странах.

## Установка и подключение

### Комплект поставки.

Телевизор, шт. - 1

Стойка, комплект - 1

Пульт Дистанционного Управления (ПДУ), шт. - 1

Элемент питания ПДУ, шт. - 2

Эксплуатационная документация, комплект - 1

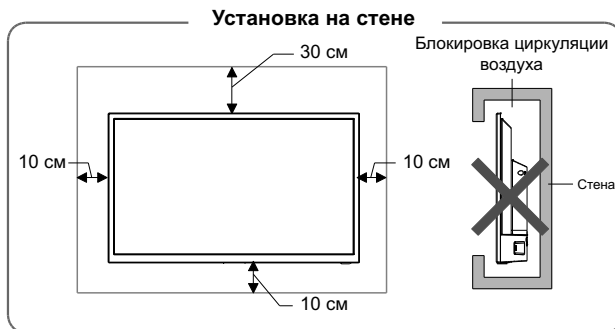
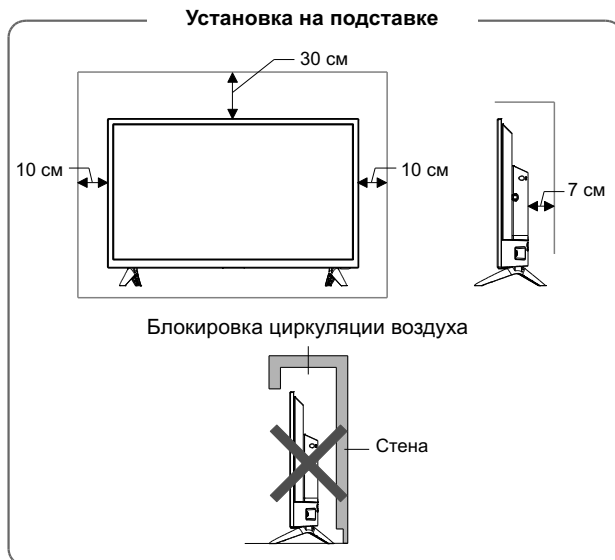
Индивидуальная упаковочная тара, комплект - 1

Шнур питания (отдельный или присоединенный к ТВ)  
шт. - 1

### Установка телевизора

#### Советы по установке

- Телевизор должен быть установлен около розетки электросети для легкого подключения и отключения.
- Для обеспечения вашей безопасности выберите соответствующий кронштейн настенного крепления или основание.
- Чтобы избежать травм, установите телевизор на устойчивой поверхности или на стене.
- Чтобы установить телевизор на стене, обратитесь к помощи квалифицированного персонала. Ненадлежащая установка может привести к тому, что телевизор будет находиться в неустойчивом положении.
- Не устанавливайте телевизор в местах, где он будет подвергаться механической вибрации.
- Не устанавливайте телевизор в местах, где он будет доступен для проникновения насекомых.
- Не устанавливайте телевизор рядом с кондиционером, так как это может привести к отказу из-за конденсации воды на внутренней панели дисплея.
- Не устанавливайте телевизор в местах с сильным магнитным полем, поскольку он может быть поврежден в результате воздействия электромагнитных волн.
- Вилка изделия используется для отключения устройства, поэтому она должна быть доступна.



### Вентиляция

- Обеспечьте минимальное свободное пространство, вокруг телевизора, как показано на рисунке.
- Не закрывайте вентиляционные отверстия и не вставляйте посторонние предметы в корпус.
- Не устанавливайте телевизор в закрытых местах, таких, книжный шкаф или встроенный шкаф, если там отсутствует надлежащая вентиляция.

#### ПРЕДУПРЕЖДЕНИЕ:

**Во избежание повреждений надежно закрепите аппарат на стене в соответствии с требованиями инструкции по установке**

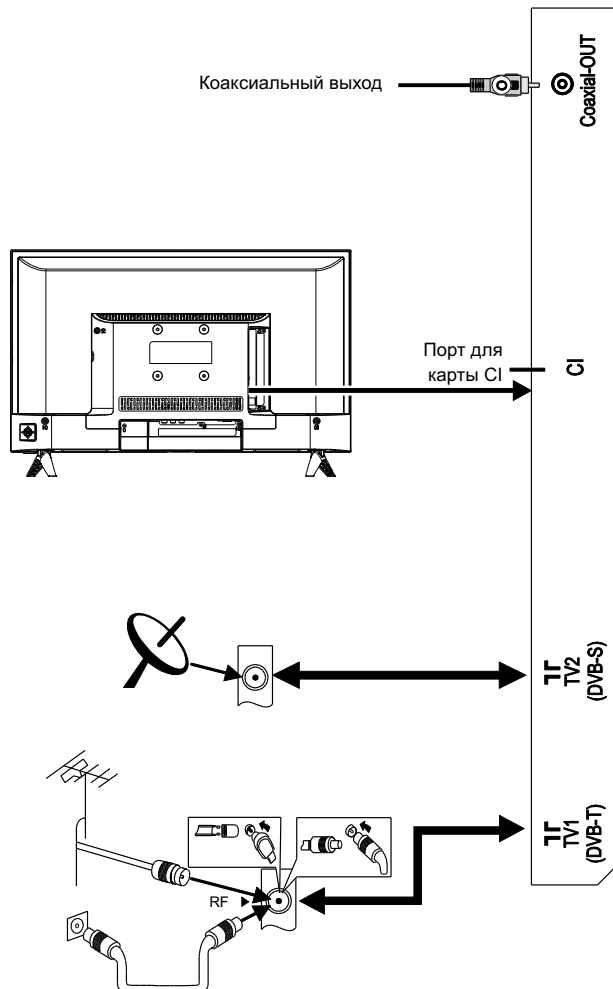


## Предостережение

Не устанавливайте телевизор на неустойчивом основании. Телевизор может упасть, став причиной серьезных травм, в том числе с летальным исходом. Многие травмы, особенно среди детей, можно предотвратить, приняв простые меры предосторожности, которые перечислены ниже.

- Используйте шкафы или подставки, рекомендованные производителем телевизора.
- Используйте только ту мебель, которая может служить надежной опорой для телевизора.
- Удостоверьтесь, что телевизор не выступает за края опорной поверхности мебели.
- Не используйте для установки телевизора высокие предметы мебели (такие как шкафы или книжные полки) без обеспечения надлежащей опоры для мебели и телевизора.
- Не ставьте телевизор на ткань или на другие материалы, расположенные между основанием телевизора и опорной поверхностью мебели.
- Проинформируйте детей об опасности, которой они подвергаются, пытаясь взобраться по полкам мебели, чтобы достать кнопки управления телевизором.

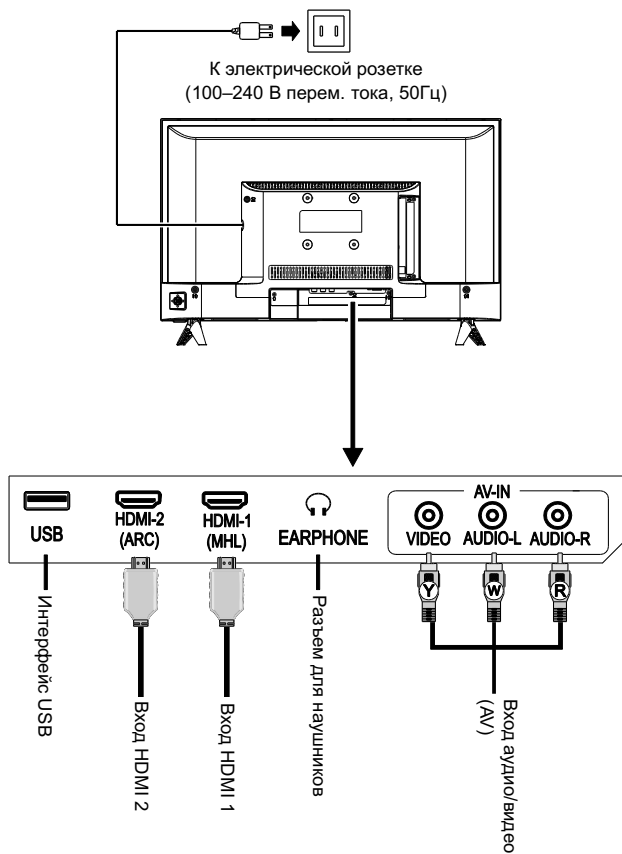
Если вы переставляете телевизор в другое место, необходимо соблюдать те же меры предосторожности, которые перечислены выше.



## Подключение периферийного оборудования

### Примечание:

1. Интерфейсы USB позволяют подключать периферийное оборудование, включая запоминающие устройства большой емкости.
2. Для подключения устройств с функцией ARC используйте интерфейс HDMI-2.
3. Для подключения устройств с функцией MHL используйте интерфейс HDMI-1.
4. Разъем HDMI может выполнять функцию соединителя DVI с внешним коммутатором HDMI/DVI.
5. Интерфейс TV2 (DVB-S) является дополнительным (учитывайте особенности конкретного устройства).
6. Периферийное оборудование и кабели, описанные в настоящем руководстве, должны приобретаться отдельно.



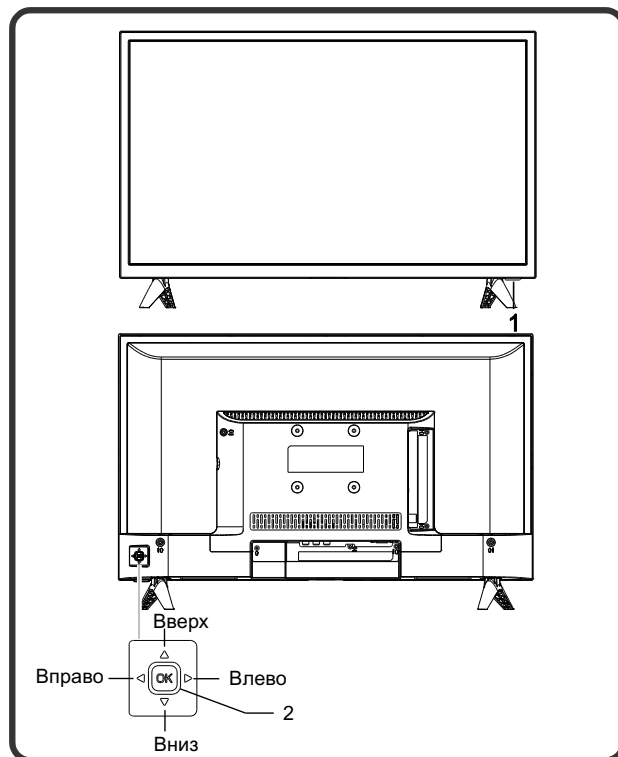
- Ⓞ Оранжевый (коаксиальный сигнальный кабель)
- Ⓨ Желтый (VIDEO – кабель видеосигнала)
- Ⓦ Белый (AUDIO-L – кабель левого канала аудио)
- Ⓡ Красный (AUDIO-R – кабель правого канала аудио)



### Предостережение

При подключении наружной антенны к телевизору выключите сначала питание. Не устанавливайте наружную антенну возле высоковольтных линий электропередач, чтобы избежать поражения электрическим током. Во избежание пожара и других проблем антенна проводной сети, подключенная к этому телевизору, должна быть изолирована от защитного заземления.

## Кнопки панели управления



1. Индикатор питания и окно приемника дистанционного управления.
2. Шарнирный комбинированный переключатель: Включение питания или переход в режим ожидания с помощью кнопки **ОК** шарнирного переключателя:
  - 1) Когда вилка шнура питания вставлена в розетку электросети, вы можете нажать кнопку **ОК** шарнирного переключателя, чтобы включить телевизор.
  - 2) Когда прибор включен, нажатие кнопки **ОК** шарнирного переключателя позволяет отобразить на экране функции меню. После этого вы можете выбрать пункт **Power** (Питание) с помощью кнопок влево/вправо шарнирного переключателя, а затем нажать кнопку **ОК** шарнирного переключателя, чтобы переключиться в режим ожидания.

После включения телевизор кнопка **ОК** шарнирного переключателя позволяет выполнить следующие операции:

- 1) Когда прибор не находится в режиме экранного меню, нажатие кнопки **ОК** шарнирного переключателя приводит к отображению меню, которое включает 4 пункта: "Меню", "Источник", "Питание" и "Выход".

- 2) Когда прибор находится в режиме экранного меню, нажатие кнопки **OK** шарнирного переключателя позволяет подтвердить операцию (функция этой кнопки аналогична функции кнопки **[OK]** на пульте ДУ).

Перемещение шарнирного переключателя  
**влево/вправо:**

- 1) Когда прибор не находится в режиме экранного меню, перемещение шарнирного переключателя **влево/вправо** позволяет уменьшить/увеличить громкость (функции этого переключателя аналогичны функциям кнопок регулировки громкости **[VOL-]/[VOL+]** на пульте ДУ).
- 2) Когда прибор находится в режиме экранного меню, перемещение шарнирного переключателя **влево/вправо** позволяет задать аналоговое значение для выбранного пункта (функции этого переключателя аналогичны функциям кнопок **[◀]/[▶]** на пульте ДУ).

Перемещение шарнирного переключателя  
**вверх/вниз:**

- 1) Когда прибор не находится в режиме экранного меню, перемещение шарнирного переключателя **вверх/вниз** позволяет выбрать канал (функции этого переключателя аналогичны функциям кнопок **[CH+]/[CH-]** на пульте ДУ).
- 2) Когда прибор находится в режиме экранного меню, перемещение шарнирного переключателя **вверх/вниз** позволяет выбрать пункты для настройки (функции этого переключателя аналогичны функциям кнопок **[▲]/[▼]** на пульте ДУ).

**Примечание:** У различных моделей могут быть различные конструктивные исполнения. Учитывайте особенности фактического устройства.

---

## Пульт ДУ

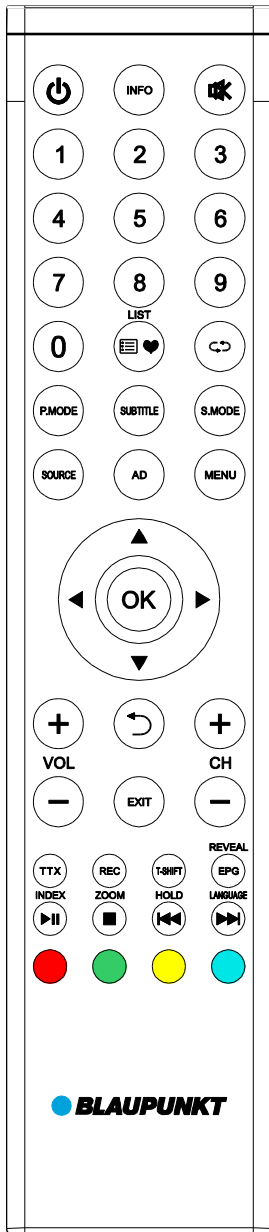
### Метод установки батареи в пульт дистанционного управления

Снимите крышку батарейного отсека и вставьте два элемента AAA (№ 7, 1,5 В), соблюдая полярность в соответствии с отметками "+" и "-".

### Меры предосторожности при использовании пульта дистанционного управления

- Во время использования пульт ДУ должен быть направлен на датчик дистанционного управления телевизора. Любой объект, находящийся между пультом ДУ и датчиком дистанционного управления, может препятствовать нормальному функционированию.
- Пульт ДУ не следует подвергать сильной вибрации. Кроме того, не допускайте воздействия на пульт ДУ прямых солнечных лучей, поскольку это может привести к деформации его корпуса.
- Если датчик дистанционного управления телевизора освещается прямыми солнечными лучами или сильным осветительным прибором, возможны сбои в работе пульта ДУ. В этом случае рекомендуется изменить угол освещения, переместить телевизор в другое место или поднести пульт ДУ поближе к датчику дистанционного управления.
- Уровень заряда батарей влияет на расстояние действия пульта ДУ. Разряженные батареи должны быть заменены новыми. Если пульт ДУ не используется в течение долгого времени или его батареи разряжены, выньте батареи, чтобы не допустить утечки электролита и повреждения пульта.
- Не используйте батареи различных типов. Не используйте старые и новые батареи вместе. Заменяйте сразу обе батареи. При неправильной установке литиевых батарей возможен взрыв.
- Не бросайте батареи в огонь. Запрещено нагревать, заряжать, разбирать/собирать и сжигать использованные батареи. Утилизируйте использованные батареи в соответствии с правилами охраны окружающей среды.





### Кнопки пульта ДУ

**Примечание:** Внешний вид пульта ДУ может отличаться от этого рисунка. Учитывайте особенности фактического устройства.

Кнопки	Функции
Питание (⏻)	Переключение рабочего режима и режима ожидания.
P.MODE	Выбор режима изображения телевизора
Отключения звука (🔇)	Включение/отключение звука.
Цифровые	Ввод номеров или выбор каналов.

Кнопки	Функции
кнопки (0–9)	
LIST (📺❤️)	Просмотр списка программ.
↶↷	Возврат к последнему просмотренному каналу.
SOURCE	Выбор источника сигнала. (Только в режиме просмотра телепередач)
MENU	Отображение экранного меню.
Кнопки управления курсором (▲, ▼, ◀, ▶)	Выбор пунктов меню или настройка параметров.
OK	Подтверждение операции.
VOL+/-	Регулировка громкости.
Возврат (↶)	Возврат к предыдущей странице.
EXIT	Выход из текущего интерфейса.
CH+/-	Переключение программ.
INFO	Отображение информации о телепрограмме.
SUBTITLE	Выбор языка субтитров.
S.MODE	Выбор режима звука телевизора
AD	Включение/выключение связанного аудиоканала.
TTX	Режим телетекста.
REC	Запись программы.
T-SHIFT	Сдвиг времени в режиме DTV.
REVEAL (EPG)	Отображение скрытого текста в режиме телетекста. (Электронные инструкции по каналу.)
INDEX (▶  )	Отображение страницы указателя в режиме телетекста. (Функция воспроизведения/паузы в режиме мультимедиа)
ZOOM (■)	Изменение размера окна телетекста. (Функция остановки в режиме мультимедиа)
HOLD (⏸)	Удержание изображения текущей страницы. (Последний файл в режиме мультимедиа).
LANGUAGE (▶▶)	Изменение языка телетекста. (Следующий файл в режиме мультимедиа).
Красная кнопка	Кнопки специальных функций
Зеленая кнопка	
Желтая кнопка	
Голубая кнопка	

## Основные операции

### Примечание:

1. Эти операции относятся к пульту ДУ, описание операций для панели телевизора см. в разделе "**Кнопки панели управления**".
2. Инструкция по операциям меню в настоящем руководстве приведена для режима просмотра телепередач. Операции в других режимах аналогичны операциям в режиме просмотра телепередач, поэтому их описание можно использовать для справки.
3. Перед включением питания удостоверьтесь, что напряжение в электросети стабильно.

### Включение/режим ожидания

Вставьте вилку шнура питания в розетку электросети.

Чтобы включить телевизор, нажмите кнопку [⏻].

Используя кнопки [▲]/[▼]/[◀]/[▶], выберите язык экранного меню и нажмите кнопку [OK] для подтверждения. Используя кнопки [▲]/[▼], выберите **DVB Type** (Тип DVB) и нажмите кнопку [OK] для перехода к следующему шагу.

В режиме отображения интерфейса используйте кнопки [◀]/[▶], чтобы выбрать **Tune Type** (Тип настройки), а затем нажмите кнопку [▼] и выберите страну кнопками [▲]/[▼]/[◀]/[▶]. Далее нажмите кнопку [OK] для подтверждения. (Если вы выбрали **France** (Францию), необходимо установить пароль. Если вы выбрали несколько стран, необходимо выбрать **BW**). После этого начнется автоматический поиск каналов. (Если в качестве **DVB Type** (Тип DVB) выбран **DVB-C**, тогда для параметра **Tuning Mode** (Режим настройки) необходимо установить значение **Network** (Сеть) или **Full** (Полный). Если вы установили значение **Network** (Сеть), необходимо с помощью кнопок [▲]/[▼] выбрать параметры **Frequency** (Частота), **Modulation** (Модуляция), **Network ID** (Идентификатор сети) и **Symbol Rate** (Символьная скорость). Значения для этих параметров можно задать с помощью кнопок [◀]/[▶]. Наконец, выберите **Search** (Поиск) и нажмите кнопку [OK], чтобы начать поиск каналов.)

Когда телевизор включен, нажатие кнопки [⏻] приведет к переключению в режим ожидания.

★ **Специальные советы:** Это устройство разработано на базе технологии энергосбережения. Если телевизор включен, но входной сигнал отсутствует, через пять минут система автоматически переключится в режим ожидания. Если активирован

таймер сна, телевизор также автоматически переключится в режим ожидания в заданное время.

### Выбор источника сигнала

Чтобы просматривать высококачественные изображения, вы можете подключать к телевизору различные устройства. Если у вас есть устройства для воспроизведения видеофайлов, оборудованные выходными портами HDMI, AV и т. д., вы можете подключить их к соответствующим входным портам телевизора. Подключив устройство, включите его и нажмите кнопку [SOURCE]. После этого на экране появится меню для выбора источника сигнала. Используя кнопки [▲]/[▼], выберите входной сигнал и нажмите кнопку [OK] для подтверждения.

### Описание операций меню

Чтобы отобразить главное меню на экране, нажмите кнопку [MENU]:

1. С помощью кнопок [◀]/[▶] можно выбрать следующие категории меню: **CHANNEL** (КАНАЛЫ), **PICTURE** (ИЗОБРАЖЕНИЕ), **SOUND** (ЗВУК), **TIME** (ВРЕМЯ), **OPTION** (ФУНКЦИИ) и **LOCK** (БЛОКИРОВКА).
2. Чтобы выбрать отдельный пункт в меню, используйте кнопки [▲]/[▼].
3. Чтобы войти в подменю нажмите кнопку [OK].
4. Чтобы изменить значение или параметр, используйте кнопки [◀]/[▶].
5. Когда на экране отображается главное меню, нажатие кнопки [↶]/[MENU] позволяет выйти из него. Когда на экране отображается подменю, с помощью кнопки [↶]/[MENU] можно вернуться к предыдущему меню.
6. Во время работы меню значки недоступных параметров отображаются серым цветом.

**Примечание:** Пароль по умолчанию для блокировки системы: **0000**.

### Поиск программ

Перед использованием телевизора необходимо настроить программы. Перед настройкой удостоверьтесь, что антенна надежно подключена, а тип антенны выбран надлежащим образом. В следующем примере настройка каналов выполняется, когда для параметра **Tune Type** (Тип настройки) выбрано значение **DVB-T**.

## Автоматическая настройка

Нажмите кнопку **[MENU]**, выберите пункты **CHANNEL > Auto Tuning** (КАНАЛЫ > Автоматическая настройка), а затем нажмите кнопку **[OK]**. Используя кнопки **[◀]/[▶]**, выберите **Tune Type** (Тип настройки): **DTV+ATV**, **DTV**, **ATV**. Нажмите кнопку **[▼]** и выберите страну кнопками **[▲]/[▼]/[◀]/[▶]**. После нажатия кнопки **[OK]** запустится автоматическая настройка. (Если вы выбрали Францию, потребуется ввести пароль. Если вы выбрали несколько стран, необходимо выбрать BW). Если вы выбрали **DTV+ATV**, на экране появится сообщение *Do you want to skip ATV tuning?* (Пропустить настройку ATV?), что можно сделать нажатием кнопки **[↵]** во время автоматической настройки каналов ATV. Нажмите кнопку **[◀]** для подтверждения, после чего начнется автоматический поиск каналов DTV. Чтобы отменить эту операцию, нажмите кнопку **[▶]**. Во время автоматической настройки каналов DTV, на экране появится сообщение *Do you want to skip DTV tuning?* (Пропустить настройку DTV?), что можно сделать нажатием кнопки **[↵]**. Нажмите кнопку **[◀]** для подтверждения или кнопку **[▶]** для отмены.

## Ручная настройка каналов DTV (источник сигнала DTV)

Нажмите кнопку **[MENU]**, выберите пункты **CHANNEL > DTV Manual Tuning** (КАНАЛЫ > Ручная настройка DTV), а затем нажмите кнопку **[OK]**, чтобы войти в меню **DTV Manual Tuning** (Ручная настройка DTV). Используйте кнопки **[◀]/[▶]**, чтобы выбрать канал, а затем нажмите **[OK]** для подтверждения. Во время поиска можно нажать кнопку **[↵]**, чтобы прервать поиск и вернуться к последнему меню.

## Ручная настройка каналов ATV (источник сигнала ATV)

Нажмите кнопку **[MENU]**, выберите пункты **CHANNEL > ATV Manual Tuning** (КАНАЛЫ > Ручная настройка ATV), а затем нажмите кнопку **[OK]**, чтобы войти в меню **ATV Manual Tuning** (Ручная настройка ATV). Используйте кнопки **[▲]/[▼]**, чтобы выбрать параметры **Sound System** (Звуковая система), **Color System** (Цветовая система), **Current CH** (Текущий канал), а затем установите требуемые значения кнопками **[◀]/[▶]**. Выберите пункт **Search** (Поиск) и задайте диапазон низких или высоких частот для поиска с помощью кнопок **[◀]/[▶]**. После завершения поиска выберите пункт **Fine-Tune** (Точная настройка) и используйте кнопки **[◀]/[▶]**, чтобы настроить частоту в сторону понижения или повышения. Во время ручного

поиска можно нажать кнопку **[↵]**, чтобы прервать поиск и вернуться к последнему меню.

## Запись

Если в режиме DTV нажать кнопку **[REC]**, на экране появится меню записи и система сразу начнет записывать телепередачу. Чтобы остановить запись, нажмите кнопку **[■]**. Чтобы воспроизвести запись, нажмите кнопку **[MENU]**, выберите пункты **OPTION > Recorded List** (ФУНКЦИИ > Список записей), найдите требуемый файл и нажмите кнопку **[OK]**.

Значок	Описание
▶	<b>Воспроизведение:</b> запуск воспроизведения.
■	<b>Стоп:</b> остановка и выход.
	<b>Пауза:</b> приостановка воспроизведения.
◀◀	<b>FB:</b> ускоренная перемотка назад. Для нормального воспроизведения нажмите кнопку <b>[▶▶]</b> .
▶▶	<b>FF:</b> ускоренная перемотка вперед. Для нормального воспроизведения нажмите кнопку <b>[▶▶]</b> .
▶	<b>FF 30S:</b> переход вперед на 30 сек.
◀	<b>FB 30S:</b> переход назад на 30 сек.

*Примечание: Функция записи работает только с файловой системой FAT32. Накопитель с другой файловой системой необходимо отформатировать. Если накопитель содержит важные данные сделайте их копию, так как после форматирования все данные на накопителе будут удалены.*

## Смещение времени

Если в режиме DTV нажать кнопку **[T-SHIFT]** на экране появится меню смещения времени, а показ программы будет приостановлен. Чтобы возобновить показ программы, нажмите кнопку **[▶||]**. Для остановки и выхода из режима смещения времени нажмите кнопку **[■]**. Когда пользователю требуется на небольшое время отвлечься от просмотра телепередачи, функция сдвига времени позволяет приостановить показ программы и записать ее на U-диск. Когда пользователь продолжит просмотр, телепередача начнет воспроизводиться в записи с момента остановки.

Значок	Описание
▶	<b>Воспроизведение:</b> запуск воспроизведения.
■	<b>Стоп:</b> остановка и выход.
	<b>Пауза:</b> приостановка воспроизведения.
◀◀	<b>FB:</b> ускоренная перемотка назад. Для нормального воспроизведения нажмите кнопку [▶  ].
▶▶	<b>FF:</b> ускоренная перемотка вперед. Для нормального воспроизведения нажмите кнопку [▶  ].
▶	<b>FF 30S:</b> переход вперед на 30 сек.
◀	<b>FB 30S:</b> переход назад на 30 сек.

## Мультимедийный проигрыватель

Нажмите кнопку [SOURCE], затем с помощью кнопок [▲]/[▼] выберите пункт **USB** и нажмите кнопку [OK] для подтверждения. Выберите тип файла: **Movie** (Фильмы), **Music** (Музыка), **Photo** (Фотографии).

- **Воспроизведение файлов, хранящихся на локальном диске:** Перед воспроизведением файлов, хранящихся на локальном диске, вставьте запоминающее устройства большой емкости в порт USB.

Выберите локальный диск в каталоге файлов и нажмите кнопку [OK] для подтверждения. Чтобы вернуться к предыдущей папке выберите в каталоге опцию **Return** (Возврат) и нажмите кнопку [OK]. Выберите целевую папку и нажмите кнопку [OK], чтобы открыть ее.

Используя кнопки [▲]/[▼]/[◀]/[▶], выберите нужный файл и нажмите кнопку [▶||], чтобы воспроизвести его. Чтобы вернуться на рабочий стол, нажмите [↵].

### Внимание:

1. Нестандартные USB-устройства, возможно, не будут распознаваться. Рекомендуется использовать только стандартные USB-устройства.
2. У системы медиапотока есть определенные ограничения на формат файлов. При воспроизведении файлов неподдерживаемых форматов возможны сбои.
3. Не извлекайте USB-устройство во время воспроизведения, поскольку при этом телевизор и/или устройство могут быть повреждены. Перед извлечением USB-устройства выключите питание телевизора.
4. Система поддерживает устройства стандартов USB1.1 и USB2.0, такие как накопители большой емкости и съемные жесткие диски.

5. Максимальный выходной ток USB-порта телевизора составляет 500 мА. Если этот ток будет превышен, сработает автоматическая защита. Чтобы подключить внешнее устройство с более высоким потребляемым током, используйте внешний источник питания.
6. Система отличается большой сложностью, поэтому при чтении или воспроизведении файлов экран может быть черным, а определенные функции могут быть недоступны. Это связано с проблемами совместимости и стабильности USB-устройств. При возникновении таких проблем отключите устройство и повторно инициализируйте систему.

Нажатие кнопки [INFO] позволяет открыть или скрыть панель инструментов. Во время воспроизведения выберите требуемый пункт меню и нажмите кнопку [OK], чтобы выполнить операцию. Вы можете нажать кнопку [↵], чтобы выйти из режима воспроизведения или использовать кнопки [▶||]/[■]/[◀◀]/[▶▶] на пульте ДУ, чтобы быстрее выполнить требуемую операцию.

## Устранение неполадок

- **Изображение на экране телевизора отображается с помехами типа "снег", а звук воспроизводится с шумами.**
  1. Проверьте, плотно ли вставлен штекер антенны и не поврежден ли антенный кабель.
  2. Проверьте тип антенны (VHF/UHF).
  3. Измените направление и положение антенны.
  4. Попробуйте использовать усилитель сигнала.
- **Нет ни звука, ни изображения на экране. Световой индикатор не светится.** Проверьте наличие электропитания.
- **Изображение на экране телевизора имеет искажения в форме пунктирных линий или полос.** Не используйте электрический фен возле телевизора и измените направление антенны, чтобы уменьшить искажения.
- **Изображение на экране телевизора двоится.**
  1. Используйте узконаправленную антенну.
  2. Измените направление антенны.
- **Только черно-белое изображение.** Войдите в меню Picture (Изображение), чтобы увеличить цветовую насыщенность.

■ **Нет звукового сопровождения.**

1. Отрегулируйте громкость.
2. Нажмите кнопку [MUTE] на пульте ДУ, чтобы отменить режим отключения звука.

■ **На экране телевизора нет изображения с сигнального входа. Световой индикатор мигает.**

1. Проверьте, не отсоединился ли сигнальный кабель. Повторно подключите его.
2. Устройство может находиться в режиме ожидания, перезагрузите его.

■ **Пульт ДУ не работает совсем или работает только на близком расстоянии.**

1. Удалите все предметы, которые могут закрывать окно приемника ДУ.
2. Заменить батареи.

■ **Телевизор медленно выполняет операции, наблюдаются системные сбои, нарушено управление телевизором.**

Отключите питание, подождите приблизительно 1–2 минуты, а затем подключите питание и снова включите телевизор.

**Условия эксплуатации:**

Температура: от 15°C до 35°C

Относительная влажность: 45–75 %

Атмосферное давление: 86–106 кПа

**Технические характеристики телевизора**

1. Поддерживаемые стандарты:

**ATV:** PAL D/K, I, B/G, SECAM D/K, B/G;

**DTV:** DVB-T/T2/C (дополнительно: DVB-S/S2).

2. Антенный разъем: 75 Ом, коаксиальный, несимметричный.

3. Видеовход AV: 75 Ом, 1 ± 0,1 В (полный размах), разъем RCA.

4. Аудиовход AV: 20 кОм, 0,2–2 В (среднеквадратичное значение).

5. Видеовход HDMI: 480i, 480P, 576i, 576P, 720P, 1080i, 1080P.

**Режимы изображения HDMI**

№	Режим	Разрешение	Частота обновления
1	VGA	720 × 400	70 Гц
2		640 × 480	60 Гц
3	SVGA	800 × 600	60 Гц
4	XGA	1024 × 768	60 Гц
5	WXGA	1360 × 768	60 Гц

**Технические характеристики**

**Главный блок**

Диагональ	24" (61см)
Максимальное разрешение	1366 × 768
Оптимальное разрешение	1360 × 768
Питание	100-240 В перем. тока, ~50 Гц
Выходная мощность динамиков	4 Вт+4 Вт
Контрастность	3000:1
Яркость	180 кд/м <sup>2</sup>
Угол обзора верт. гор.	178°

Размеры (Д × Ш × В) и вес

24 дюйма

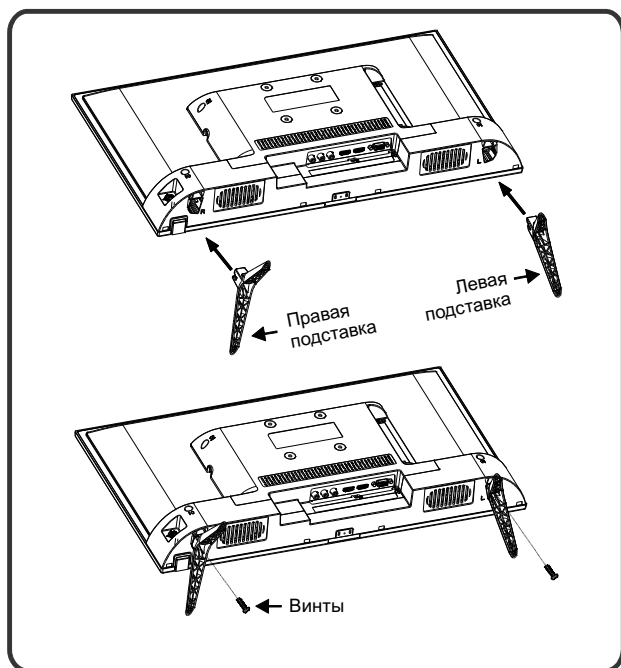
Без подставки	В распакованном виде: 549 × 67 × 327 (мм <sup>3</sup> )
С подставкой	В распакованном виде: 549 × 156 × 365 (мм <sup>3</sup> ) В упаковке: 580 × 95 × 363 (мм <sup>3</sup> ) Вес нетто: 2,2 кг

Упакованные телевизоры допускается

транспортировать всеми видами транспорта при температуре окружающего воздуха от + 50 до - 40°C и относительной влажности воздуха от 75 до 100 %.

## Инструкция по установке основания

Положите устройство на плоскую поверхность. Прикрепите подставки к нижней части задней крышки устройства таким образом, чтобы их передние стороны были направлены в сторону экрана. Имейте в виду, что левая и правая подставки должны быть установлены на соответствующих сторонах устройства в направлении стрелок на рисунке. Совместите отверстия для винтов и закрутите винты (обратите внимание, что подставки должны быть установлены, как показано на рисунке, в противном случае их не удастся прикрепить.)

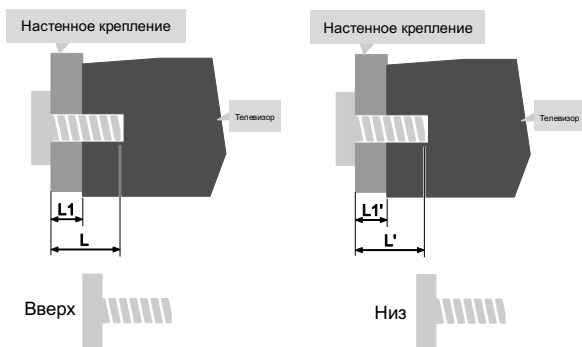
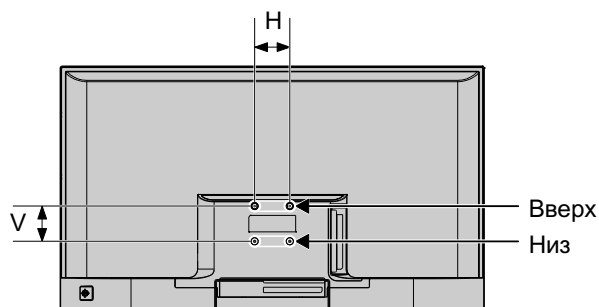


**Примечание:** Внешний вид устройства и подставок может отличаться от приведенного рисунка. Учитывайте особенности фактического устройства.

## Использование настенного крепления телевизора

### ⚠ Предостережение

- Приобретите подходящее крепление для монтажа телевизора на стене.
- Удостоверьтесь, что настенное крепление может выдержать 4-кратный вес телевизора и защищено от падения.
- При установке настенного крепления руководствуйтесь инструкциями, прилагаемыми к телевизору и креплению.
- Удостоверьтесь, что в секции стены, где должно быть установлено настенное крепление, нет электрических кабелей или трубопроводов.
- Поручите выполнение монтажных работ профессиональному техническому специалисту. Компания-изготовитель не несет ответственности за несчастные случаи, телесные повреждения или убытки, связанные с ненадлежащей установкой телевизора.



L1: Толщина настенного крепления

L1': Толщина настенного крепления

Расстояние между отверстиями на стене (H × V) (мм)	Требуемые винты (рекомендуемая длина) (мм)
VESA 75 × 75	Вверх: 2 × M4 (L=8,5+L1), Самонарезающие винты с плоской головкой Низ: 2 × M4 (L'=8,5+L1'), Самонарезающие винты с плоской головкой

**Примечание:**

- Если перед установкой настенного крепления какие-либо винты будут найдены в монтажных отверстиях позади телевизора, они должны быть удалены и сохранены для последующего использования.
- Приобретите винты для настенного крепления согласно фактической ситуации.
- Если в комплекте поставки имеются саморезы с плоскими головками, оцените ситуацию и решите, подходят ли они для конкретного настенного крепления.

Самонарезающие винты с плоской головкой,  
M4 × 10, 4 шт. (дополнительно)

## **ИНФОРМАЦИЯ ОБ УТИЛИЗАЦИИ, СЕРВИСНОМУ ОБСЛУЖИВАНИЮ И СЕРТИФИКАЦИИ**

После окончания срока службы изделие надлежит сдать в соответствующий пункт утилизации.

Детальную информацию про пункты приема и переработки этого вида аппаратуры можно узнать в местных муниципальных органах или на предприятии по переработке бытового мусора.

Срок службы 5 лет.

После завершения срока службы обратитесь в сервисный центр в случае необходимости.

Продукция имеет соответствующую сертификацию, не содержит вредных веществ согласно норм и технических регламентов.

Информация о наименовании и местонахождении изготовителя (уполномоченного изготовителем лица), телефон для связи с ним, а также месяц и год изготовления технического средства указаны в гарантийном талоне и информации для потребителя со списком сервисных центров.

Дополнительную информацию о продукте, сертификатах и декларациях можно узнать на онлайн ресурсе по веб- адресу <https://www.blaupunkt.com/ru/servicesupport/television/certificates/>