

# **Weissgauff**

Встраиваемая микроволновая печь

**Weissgauff**

**HMT-252**

**HMT-256**

**HMT-257**

Руководство по эксплуатации

**Перед использованием, внимательно прочтите и изучите данное руководство.  
Соблюдайте правила техники безопасности при работе с устройством**

## Оглавление

МЕРЫ ПРЕДОСТОРОЖНОСТИ .....	3
РАСПАКОВКА И УСТАНОВКА .....	6
ВАЖНЫЕ ИНСТРУКЦИИ ПО ТЕХНИКЕ БЕЗОПАСНОСТИ .....	7
ТЕХНИКА БЕЗОПАСНОСТИ ПРИ ИСПОЛЬЗОВАНИИ .....	8
ОПИСАНИЕ .....	9
ФУНКЦИИ .....	11
УХОД ЗА МИКРОВОЛНОВОЙ ПЕЧЬЮ .....	14
ИНСТРУКЦИЯ ПО УСТАНОВКЕ МИКРОВОЛНОВОЙ ПЕЧИ .....	15
ТЕХНИЧЕСКИЕ ХАРАКТЕРИСТИКИ .....	17

## МЕРЫ ПРЕДОСТОРОЖНОСТИ

При использовании электроприборов следует соблюдать основные меры предосторожности, в том числе следующие:

**Предупреждение:** чтобы уменьшить риск ожогов, поражения электрическим током, пожара, получения травм или воздействия чрезмерной микроволновой энергии:

1. Перед использованием прибора внимательно ознакомьтесь с руководством по эксплуатации.
2. Используйте данное устройство только по назначению, описанному в данном руководстве. Не используйте в этом приборе агрессивные химические вещества или их пары. Ваша микроволновая печь является бытовым прибором, предназначенным исключительно для приготовления пищи, разогрева или размораживания продуктов или напитков. Она не предназначена для промышленного или лабораторного использования.
3. Не включайте печь, когда она пуста. Она должна быть обязательно загружена. В противном случае Вы рискуете ее повредить или сократить срок службы.
4. Не используйте прибор, если:
  - он имеет поврежденный шнур или вилок,
  - не работает должным образом или если он был поврежден или упал.Если шнур питания поврежден, он должен быть заменен в сервисном центре Weissgauff или квалифицированным специалистом во избежание опасности.
5. **Предупреждение:** когда прибор работает в комбинированном режиме, дети должны использовать его только под присмотром взрослых из-за создаваемой высокой температуры.
6. Данное устройство может использоваться детьми, если они находятся под присмотром лица, отвечающего за их безопасность, или получили соответствующие инструкции, позволяющие им безопасно эксплуатировать электроприбор и дающие им представление об опасности, сопряженной с его эксплуатацией. Не разрешайте детям играть с устройством.
7. Для снижения риска возникновения возгорания:
  - При нагревании пищи в пластиковом или бумажном контейнере следите за печью из-за возможности воспламенения.
  - Снимите проволочные зажимы с бумажных или пластиковых пакетов перед тем, как поместить их в печь.
  - При появлении дыма выключите или отсоедините прибор от розетки и держите дверцу закрытой, чтобы заглушить пламя.
  - Не используйте полость прибора для хранения. Не оставляйте бумажные изделия, столовые приборы или продукты питания внутри прибора, когда он не используется.
8. **Предупреждение:** жидкость или другие продукты питания не должны нагреваться в герметичной посуде, так как они могут взорваться.
9. Микроволновое нагревание жидкости может привести к замедленному закипанию и разбрызгиванию, поэтому необходимо соблюдать осторожность при обращении с контейнером.
10. Не жарьте пищу в приборе. Горячее масло может повредить детали прибора и посуду, а также привести к ожогам кожи.

11. Яйца в скорлупе и отварные яйца не следует нагревать в микроволновых печах, так как они могут взорваться даже после окончания нагрева.
12. Делайте проколы в продуктах с плотной кожурой, таких как картофель, цельные кабачки, яблоки или каштаны перед приготовлением.
13. Содержимое бутылочек для кормления и баночек с детским питанием следует перемешать или встряхнуть, а перед употреблением проверить температуру, чтобы избежать ожогов.
14. Посуда может нагреваться из-за тепла, передаваемого от нагреваемой пищи. Для работы с посудой могут понадобиться прихватки.
15. Посуду следует проверять на пригодность для использования в микроволновой печи.
16. **Предупреждение:** запрещается самостоятельно осуществлять операции по обслуживанию или ремонту прибора, которые включают в себя снятие крышки, которая обеспечивает защиту от воздействия микроволновой энергии.
17. Данный прибор оборудован I классом защиты от поражения электрическим током. Заземление металлических нетоковедущих частей обеспечивается присоединением вилки прибора к специальной розетке с заземляющим контактом. Данное оборудование подходит для использования в бытовых целях.
18. Данное устройство не предназначено для использования лицами (в том числе детьми) с ограниченными физическими, сенсорными или умственными способностями, а также лицами, не имеющими достаточного опыта и знаний, за исключением случаев, когда они находятся под наблюдением или проинструктированы относительно использования устройства, лицом, ответственным за их безопасность.
19. Не разрешайте детям играть с прибором.
20. Микроволновая печь используется только в отдельно стоящих помещениях.
21. **Предупреждение:** не устанавливайте микроволновую печь над плитой или другим тепловыделяющим прибором. Получение повреждений из-за неправильного места установки не является гарантийным случаем.
22. Некоторые внешние элементы могут нагреваться во время работы.
23. Микроволновая печь не должна помещаться в шкаф.
24. Во время работы прибора дверца или наружная поверхность могут нагреваться.
25. При работе прибора температура некоторых внешних поверхностей может увеличиваться.
26. Прибор должен быть установлен у стены.
27. **Предупреждение:** если дверца или дверные уплотнители повреждены, печь не должна эксплуатироваться до тех пор, пока неисправность не будет устранена.
28. Прибор не предназначен для работы с помощью отдельного таймера или отдельной системы дистанционного управления.
29. Микроволновая печь предназначена только для домашнего использования.
30. Никогда не снимайте ограничители сзади или сбоку, так как они обеспечивают минимальное расстояние от стены для циркуляции воздуха.
31. Используйте прихватки, если Вы извлекаете подогретую пищу.

32. **Осторожно!** Возможно резкое выделение горячего пара при разворачивании пищи, разогреваемой в упаковке или при открытии крышки контейнера.
33. При появлении дыма выключите или отсоедините прибор от розетки и держите дверцу закрытой.



### **Внимание: горячая поверхность**

Данное устройство не может использоваться детьми до 8 лет, лицами с ограниченными физическими, сенсорными или умственными способностями и с недостаточным опытом или знаниями, кроме случаев, если они находятся под присмотром лица, отвечающего за их безопасность, или получили соответствующие инструкции, позволяющие им безопасно эксплуатировать электроприбор и дающие им представление об опасности, сопряженной с его эксплуатацией. Не разрешайте детям играть с устройством.

Держите прибор и его шнур в недоступном для детей месте.

### **РАДИОПОМЕХИ**

Микроволновая печь может создавать помехи для вашего радио, телевизора или аналогичного оборудования. При возникновении помех они могут быть устранены или уменьшены с помощью следующих процедур:

- Очистите дверцу и уплотнительную поверхность дверцы прибора.
- Поместите радио, телевизор и т. д. как можно дальше от Вашей микроволновой печи.
- Установите антенну вашего радио, телевизора и т. д., таким образом, чтобы получить сильный прием сигнала.

Перед обращением в сервисный центр

Если микроволновая печь не включается:

- Убедитесь, что печь надежно подключена. Если нет, выньте вилку из розетки, подождите 10 секунд и включите в сеть снова.
- Проверьте помещение на наличие перегоревшего или сработавшего предохранителя, а также автоматический выключатель. Если они работают правильно, проверьте розетку с помощью другого электроприбора.

Если не запускается процесс нагревания:

- Проверьте, установлен ли таймер.
- Убедитесь в том, что дверь надежно закрыта. В противном случае, микроволновая печь не начнет работать.

## РАСПАКОВКА И УСТАНОВКА

1. Убедитесь, что все упаковочные материалы удалены из рабочей камеры микроволновой печи.
2. Проверьте печь после распаковки на наличие визуальных повреждений, таких как:
  - Перекошенная дверь
  - Поврежденная дверь
  - Вмятины или трещины в дверном окне и сетке
  - Вмятины в рабочей камере
3. Ваша микроволновая печь весит 17,5 кг и должна быть установлена на горизонтальной поверхности, достаточно прочной, чтобы выдержать этот вес.
4. Прибор должен быть расположен вдали от высокой температуры и пара.
5. Не ставьте ничего на микроволновую печь.
6. При использовании детьми необходим тщательный надзор.

## ВНИМАНИЕ ЭТОТ ПРИБОР ДОЛЖЕН БЫТЬ ЗАЗЕМЛЕН.

1. Розетка должна быть в пределах легкой досягаемости от шнура питания.
2. Максимальная мощность для этой печи 1,5 кВт\*А. При установке печи рекомендуется проконсультироваться с квалифицированным специалистом.
3. **Внимание:** прибор защищен предохранителем переменного тока 250 В, 10 А.

## ВАЖНО

Провода питания в приборе окрашены в соответствии со следующей маркировкой:

Желто-зеленый: Заземление

Синий: Нейтральный

Коричневый: Фаза

Поскольку цвета проводов питания прибора могут не соответствовать цветным маркировкам, идентифицирующим клеммы в вилке, выполните следующие действия:

- Провод, окрашенный в желто-зеленый цвет, должен быть соединен с клеммой, которая обозначена буквой E или символом заземления, зеленого или желто-зеленого цвета.
- Провод, окрашенный в синий цвет, должен быть соединен с клеммой, помеченной буквой N или окрашенной в черный цвет.
- Провод, окрашенный в коричневый цвет, должен быть соединен с клеммой, помеченной буквой L или окрашенной в красный цвет.

## **ВАЖНЫЕ ИНСТРУКЦИИ ПО ТЕХНИКЕ БЕЗОПАСНОСТИ**

**Предупреждение:** дети должны использовать данный бытовой прибор только под тщательным присмотром взрослых.

**Предупреждение:** если дверца или дверные уплотнители повреждены, прибор не должен эксплуатироваться до тех пор, пока неисправность не будет устранена.

**Предупреждение:** запрещается самостоятельно осуществлять операции по обслуживанию или ремонту прибора, которые включает в себя снятие крышки, которая обеспечивает защиту от воздействия микроволновой энергии.

**Предупреждение:** жидкости и другие продукты питания не должны нагреваться в герметичных контейнерах, так как они могут взорваться.

**Предупреждение:** использование прибора детьми допустимо, если они находятся под присмотром лица, отвечающего за их безопасность, или получили соответствующие инструкции, позволяющие им безопасно эксплуатировать электроприбор и дающие им представление об опасности, сопряженной с его эксплуатацией.

Убедитесь, что прибор имеет достаточный приток воздуха - это необходимо для его исправной и бесперебойной работы. Не снимайте ножки с прибора и не блокируйте выход воздуха.

Используйте только ту посуду, которая подходит для использования в микроволновых печах.

При нагревании продуктов в пластиковых или бумажных контейнерах следите за печью из-за возможности воспламенения.

При появлении дыма выключите или отсоедините прибор от розетки и держите дверцу закрытой, чтобы заглушить пламя.

Микроволновое нагревание жидкости может привести к замедленному закипанию и разбрызгиванию, поэтому необходимо соблюдать осторожность при обращении с контейнером.

Содержимое бутылочек для кормления и баночек с детским питанием следует перемешать или встряхнуть, а перед употреблением проверить температуру, чтобы избежать ожогов.

Яйца в скорлупе и отварные яйца не следует нагревать в микроволновых печах, так как они могут взорваться даже после окончания нагрева

При очистке поверхностей двери, дверного уплотнения, рабочей камеры печи используйте только мягкое, неабразивное моющее средство, нанесенное губкой или мягкой тканью.

Печь следует регулярно чистить и удалять любые отложения пищи.

Несоблюдение требований по поддержанию печи в чистом состоянии может привести к ухудшению качества поверхности, что может отрицательно сказаться на сроке службы прибора и, возможно, привести к возникновению опасной ситуации.

Если шнур питания поврежден, он должен быть заменен в сервисном центре Weissgauff или квалифицированным специалистом во избежание опасности.

## **ТЕХНИКА БЕЗОПАСНОСТИ ПРИ ИСПОЛЬЗОВАНИИ**

Ниже перечислены, определенные правила, которым нужно следовать, для обеспечения максимальной производительности прибора:

1. Не используйте прибор ни для каких других целей, кроме приготовления пищи, например для сушки одежды, бумаги или любых других непродовольственных товаров, а также для стерилизации.
2. Не включайте микроволновую печь, когда она пуста. Это может повредить ее.
3. Не используйте рабочую камеру печи для хранения, например бумаги, кулинарных книг и т.д.
4. Не готовьте пищу, окруженную плотной оболочкой, например яйца, картофель, и т. д., не проколите предварительно несколько раз вилкой.
5. Не вставляйте какие-либо предметы в отверстия на внешней стороне корпуса прибора.
6. Ни в коем случае не вынимайте из микроволновой печи такие детали, как ножки, винты и т. д.
7. Поместите пищу в/на надлежащую посуду перед тем, как поместить в печь.
8. **ПОСУДА НЕПОДХОДЯЩАЯ ДЛЯ ИСПОЛЬЗОВАНИЯ В ВАШЕЙ МИКРОВОЛНОВОЙ ПЕЧИ:**

- металлические кастрюли или посуда с металлическими ручками
  - посуда с металлическими вставками
  - полиэтиленовые пакеты или упаковка с металлическими элементами
  - меламиновая посуда, так как она содержит материал, который будет поглощать микроволновую энергию, это может привести к тому, что посуда треснет или обуглится и замедлит скорость приготовления
  - глазированная посуда
  - закрытая посуда с небольшим отверстием, т.к. она может взорваться при нагревании в микроволновой печи
  - обычные термометры для пищи, следует использовать специальные термометры для микроволновых печей.
9. Микроволновые приборы следует использовать только в соответствии с инструкциями производителя.
  10. Не пытайтесь жарить продукты во фритюре в данном приборе.
  11. Пожалуйста, помните, что микроволновая печь нагревает только жидкость в посуде, а не саму посуду. Поэтому, даже если крышка посуды не горячая на ощупь, когда вынимается из прибора, пожалуйста, помните, что пища/жидкость внутри будет выпускать такое же количество пара и/или закипать, когда крышка будет снята, как и при обычной готовке.
  12. Всегда проверяйте температуру приготовленной пищи самостоятельно, особенно если Вы нагреваете или готовите пищу/жидкость для детей. Рекомендуется никогда не употреблять пищу/жидкость прямо из печи, необходимо дать ей постоять несколько минут и перемешать пищу/жидкость, чтобы равномерно распределить тепло.
  13. Пища, содержащая смесь жира и воды, например бульон, должна отстояться в печи в течение 30-60 секунд после ее выключения. Это должно позволить смеси осесть и предотвратить закипание.
  14. При приготовлении пищи/жидкости помните, что есть определенные продукты, например, пудинги, варенье или фарш, которые нагреваются очень



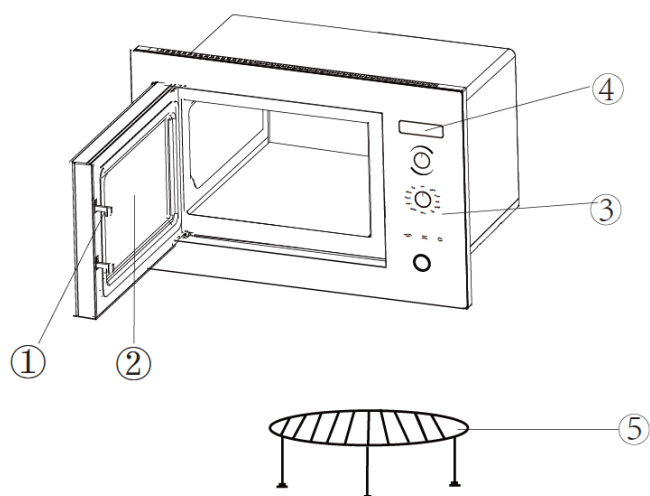
быстро. При нагревании или приготовлении пищи с высоким содержанием жира или сахара не используйте пластиковые контейнеры.

15. Посуда может нагреться из-за тепла, передаваемого от нагретой пищи. Для работы с такой посудой могут понадобиться прихватки.

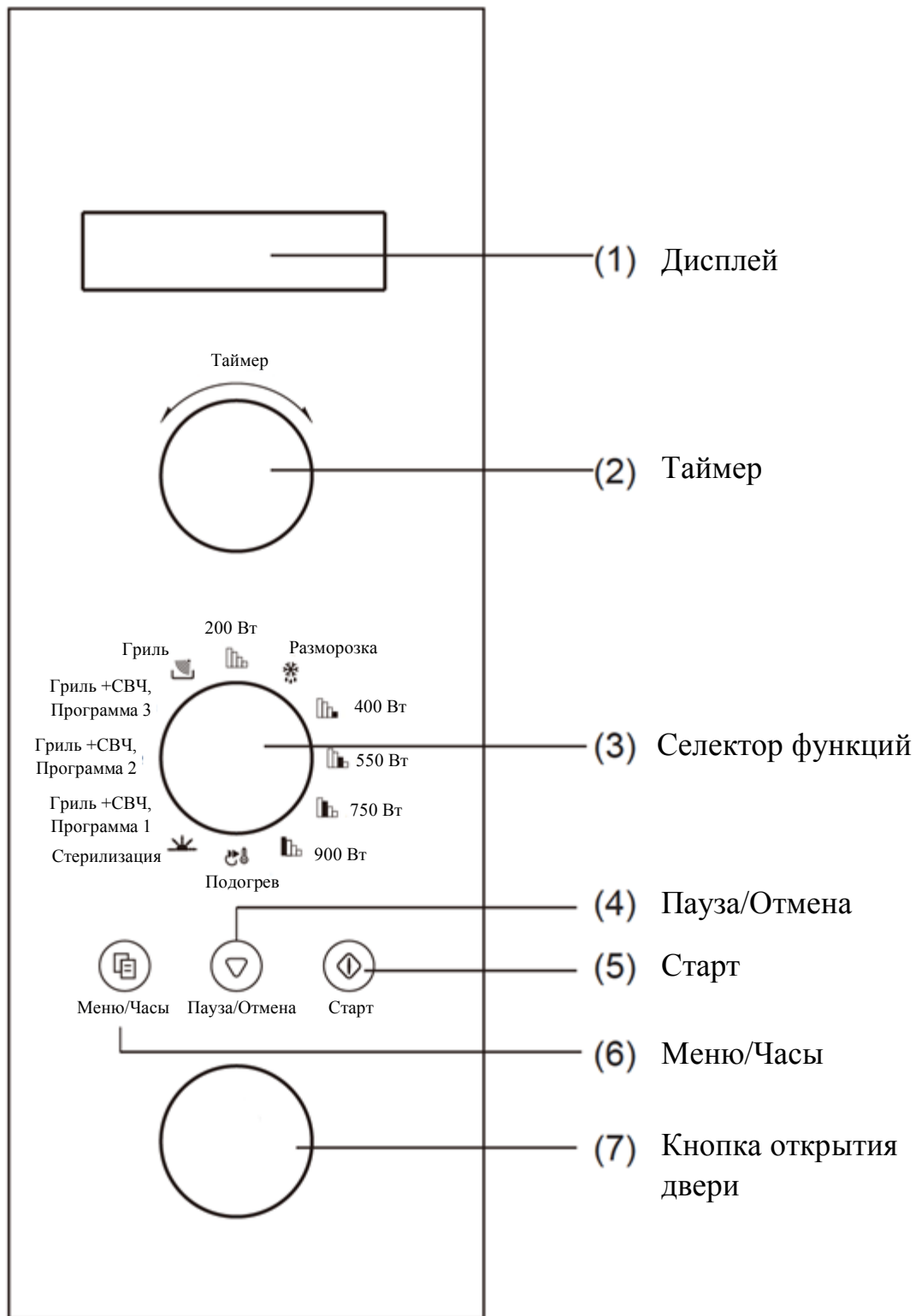
16. Для снижения риска возникновения пожара в полости печи:

- Не перегревайте пищу. Если в печь помещены бумага, пластик или другие горючие материалы, внимательно следите за микроволновой печью.
- Снимите металлические элементы с упаковок перед тем, как поместить их в печь.
- Если материалы внутри печи воспламенились, держите дверцу прибора закрытой, выключите ее или отключите питание.

## ОПИСАНИЕ



- 1 – Система безопасности дверного замка
- 2 – Окно дверцы
- 3 – Панель управления
- 4 – Дисплей
- 5 – Решетка для гриля



## ФУНКЦИИ

### 1. Быстрый старт

С помощью одной кнопки можно начать простое приготовление пищи в режиме мощности 900 Вт, что очень удобно и быстро.

Например: нагреть стакан молока.

- а) Поставьте стакан молока и закройте дверцу микроволновой печи.
- б) Нажмите кнопку «Старт», микроволновая печь будет работать на мощности «900 Вт» в течение 30 секунд.
- в) Вы услышите 5 звуковых сигналов, когда разогрев будет завершен.

### 2. Микроволновый нагрев

Данная функция подходит для разогрева, варки и тушения большинства видов блюд. Чтобы включить данный режим, Вы можете воспользоваться одним из двух вариантов:

- а) Используя «Быстрый старт» (как это описано выше в пункте 1), Вы можете нагреть еду на мощности 900 Вт, а также изменить время нагрева (см. далее «Пример 1»)
- б) Выбрав одно из значений с помощью селектора функций (см. далее «Пример 2») Функция микроволнового нагрева имеет 2 опции: продолжительность и мощность. Рассмотрим особенности каждой из настроек мощности:

**900 Вт** – при данной мощности поддерживается самая высокая температура.

Подходит для разогрева и быстрой готовки рыбных, мясных блюд, овощей, фруктов, чая, кофе.

**750 Вт** – данная настройка позволяет оптимально работать с мясом, например, свининой или птицей. Продукты при этом сохнут не так сильно, как на других режимах, что не требует постоянного контроля. Для подогрева и выпечки этот режим также подходит. Более того, он станет отличным решением в случае, если Вы решили приготовить или разогреть блюдо с сыром или густым соусом: больше сохранение влаги означает меньше выкипевшей жидкости и лучшее качество блюда.

**550 Вт** – режим подходит для экстренной разморозки, равномерного нагрева, медленного приготовления, тушения или томления. На этой программе часто готовят или разогревают супы, рыбные и молочные блюда, а также морепродукты.

**400 Вт** – этот режим используется для легкого подогрева, размягчения сливочного масла или густых соусов для кремов и десертов, растапливания шоколада, натурального меда и даже мороженого.

**200 Вт** – на этом цикле температура самая низкая, поэтому чаще его используют для поддержания тепла уже готовых блюд или для подогрева более деликатных продуктов, требовательных к температуре.

Пример 1: нагреть еду на мощности «900 Вт» в течение 5 минут.

- а) Установите таймер на «5:00»
- б) Нажмите кнопку «Старт»

Пример 2: нагреть пищу на мощности «550 Вт» в течение 10 минут.

- а) Поверните селектор функции на «550 Вт», на дисплее отобразится соответствующее значение.
- б) Поверните селектор таймера и установите таймер на «10:00»
- в) Нажмите кнопку «Старт»

Самое длительное время микроволнового нагрева - 60 минут.

Мощность микроволнового нагрева имеет следующие настройки: 900 Вт, 750 Вт, 550 Вт, 400 Вт, 200 Вт.

### 3. Разморозка

В данном режиме Вы можете быстро и удобно разморозить продукты.

- a) Поверните селектор функции на «Разморозка»
- b) Поверните селектор таймера и установите необходимое время
- c) Нажмите кнопку «Старт»

### 4. Меню

Вам нужно выбрать только тип продукта и вес, это поможет автоматически отрегулировать мощность и время приготовления.

Например: автоматическое приготовление 400 г рыбы

- a) Нажмите клавишу «Меню/Часы», на дисплее отобразится «А-07»
- b) Поверните селектор таймера для установки веса 400 г
- c) Нажмите кнопку «Старт»

Кол-во нажатий \ Меню Вес	Рис (А-01)	Овощи (А-02)	Кофе (А-03)	Попкорн (А-04)	Картофель (А-05)	Пицца (А-06)	Рыба (А-07)	Хлеб (А-08)	Курица (А-09)	Говядина (А-10)	Свинина (А-11)
1	100	100	1 чашка	150	200	150	100	100	200	200	200
2	200	200	2 чашки	200	300	300	200	200	400	400	300
3	300	300	3 чашки	250	400		300	300	600	600	400
4	400	400			500		400	400	800	800	500
5	500	500			600		500	500	1000	1000	600
6		600			700		600		1200	1200	
7					900		700		1400	1400	
8					1100		800				
9					1300		900				
10					1500		1000				

### 5. Подогрев

Например: поддержание температуры в течение 30 минут.

- a) Поверните селектор функции на «Подогрев»
- b) Поверните селектор таймера и установите таймер на «30:00»
- c) Нажмите кнопку «Старт»

### 6. Стерилизация

Данный режим обработки при высокой мощности позволяет уничтожать вредные микроорганизмы, стерилизует камеру СВЧ и посуду в ней.

- a) Поверните селектор функции на «Стерилизация», на дисплее отобразится соответствующее значение
- b) Нажмите кнопку «Старт»

### 7. Гриль+СВЧ

Данный режим позволяет совмещать различные виды тепловой обработки при приготовлении одного блюда, а именно микроволновый режим и гриль.

Ваша микроволновая печь предлагает на выбор три способа комбинированного приготовления пищи.

Вариант 1: Гриль+СВЧ, Программа 1

На дисплее будет отображаться «G0-1»

При этом, микроволны составят 30% мощности, гриль 70% мощности

Вариант 2: Гриль+СВЧ, Программа 2

На дисплее будет отображаться «G0-2»

При этом, микроволны составят 55% мощности, гриль 45% мощности

Вариант 3: Гриль+СВЧ, Программа 3

На дисплее будет отображаться «G0-3»

При этом, микроволны составят 70% мощности, гриль 30% мощности

Для выбора соответствующего режима, поверните селектор функций на одну из трёх комбинированных программ.

Например: приготовление пищи с использованием комбинированного режима 2 в течение 15 минут.

а) Поверните селектор функции на «Гриль+СВЧ, Программа 2», на дисплее отобразится «G0-2»

б) Поверните селектор таймера и установите таймер на «15:00»

с) Нажмите кнопку «Старт»

**Важно:** если мощность микроволн выше мощности гриля, это существенно сокращает время приготовления мяса, но при этом качество приготовления может оказаться хуже. И наоборот: если мощность гриля преобладает над мощностью микроволн, можно добиться очень деликатного вкуса мяса, однако, это потребует больше времени на приготовление.

## 8. Гриль

Функция гриля оптимальна для приготовления большинства мясных и рыбных блюд, горячих сэндвичей, запеканок и овощей гриль.

а) Поверните селектор функции на «Гриль», на дисплее отобразится «GrL»

б) Поверните селектор таймера и установите таймер на «20:00» (максимальное время в режиме «Гриль» - 60 минут)

с) Нажмите кнопку «Старт»

## 9. Блокировка от детей

Для активации режима «Блокировка от детей», в режиме ожидания удерживайте кнопку «Пауза/Отмена» в течение 3 секунд, для отключения снова удерживайте кнопку «Пауза/Отмена» в течение 3 секунд, это разблокирует панель управления прибора.

## 10. Часы

Вы можете использовать дисплей микроволновой печи в качестве часов.

Например: установка текущего времени «16:30»

а) Удерживайте кнопку «Меню/Часы» в течение 3 секунд, символ часов будет мигать на дисплее

б) Поверните селектор таймера и установите значение часов на «16:00»

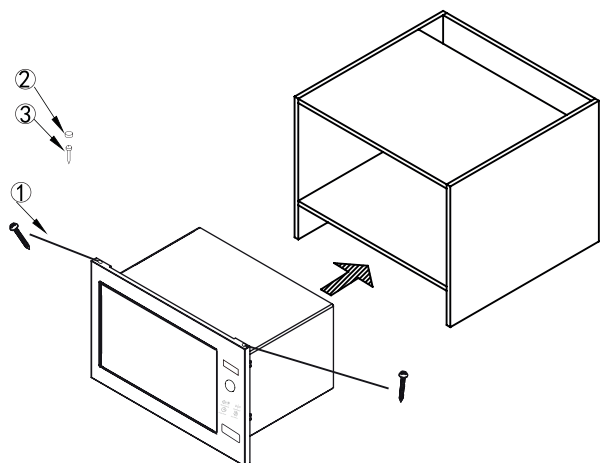
с) Нажмите кнопку «Меню/Часы» снова, поверните селектор таймера и установите значение минут на «16:30»

д) Снова нажмите «Меню/Часы», настройка часов завершена

## **УХОД ЗА МИКРОВОЛНОВОЙ ПЕЧЬЮ**

1. Перед очисткой выключите микроволновую печь и выньте вилку из розетки.
2. Содержите печь в чистоте. В случае попадания остатков пищи или жидкости на внутренние «стенки прибора, протрите их влажной тканью. Использование жестких моющих средств или абразивов не рекомендуется.
3. Наружную поверхность прибора следует очищать влажной салфеткой или тканью. Во избежание повреждения рабочих частей внутри печи, вода не должна просачиваться в вентиляционные отверстия.
4. Не допускайте попадания воды на панель управления. Чистите мягкой влажной тканью, не используйте моющие средства, абразивы или распылители для очистки панели управления.
5. Если внутри или снаружи дверцы печи скапливается конденсат, протрите ее мягкой тканью. Это может произойти, когда микроволновая печь работает в условиях повышенной влажности и никоим образом не указывает на неисправность устройства.
6. Удалить неприятные запахи из печи можно смешав чашку воды с соком и кожурой одного лимона в глубокой посуде для микроволновой печи. Запустите печь на 5 минут, тщательно протрите и высушите мягкой тканью.
7. При возникновении необходимости замены лампы подсветки микроволновой печи, обратитесь в авторизованный сервисный центр Weissgauff.

# ИНСТРУКЦИЯ ПО УСТАНОВКЕ МИКРОВОЛНОВОЙ ПЕЧИ



Комплектация:

1. Винт (2x22) – 2 шт.
2. Заглушка винта – 1 шт.
3. Винт (1x35) – 1 шт.

Размеры места установки

Ширина: 565 мм

Высота: 365 мм

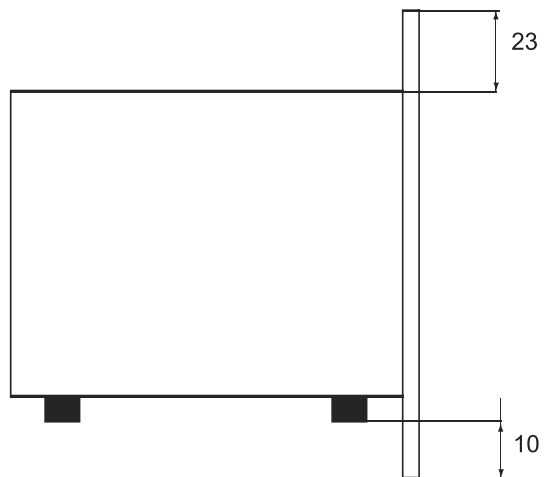
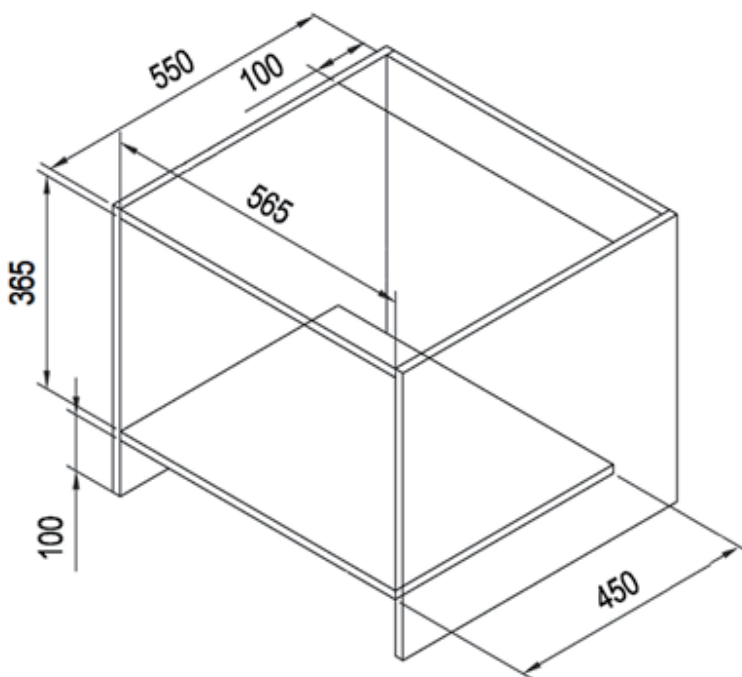
Глубина: 550 мм

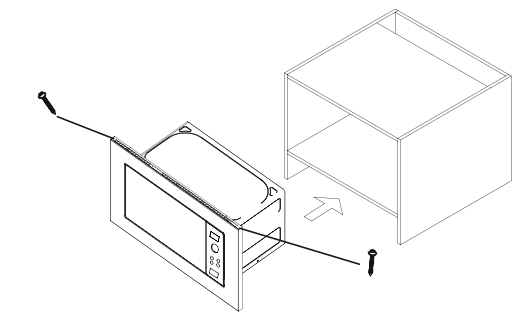
Размеры рамки:

Ширина: 592 мм

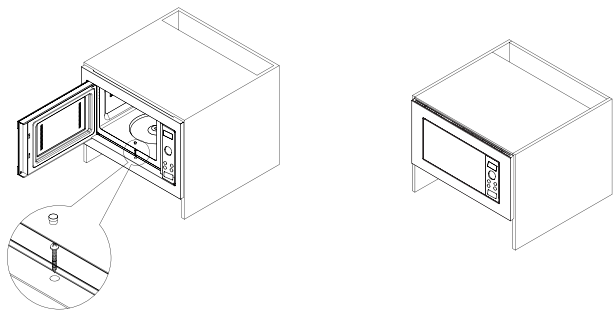
Высота: 390 мм

Глубина: 20 мм

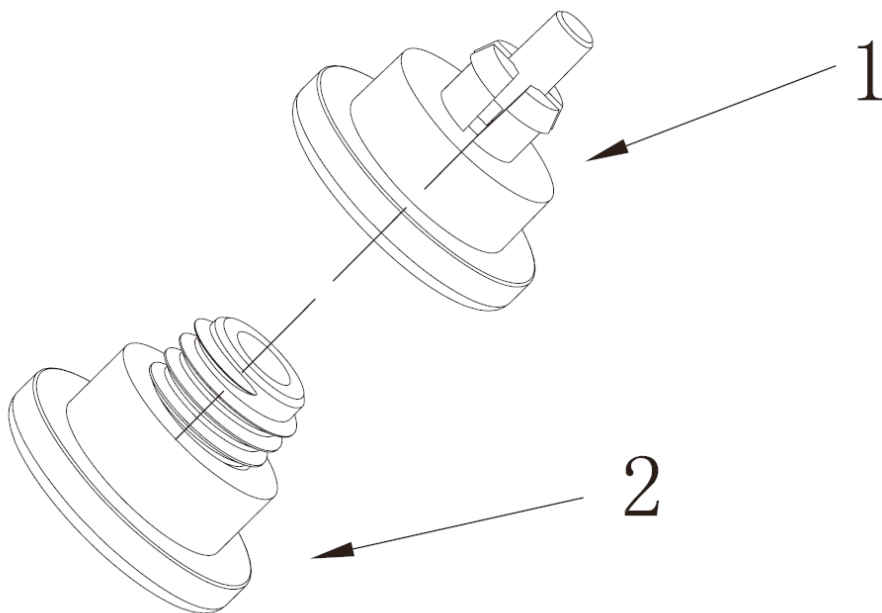




1. Поместите микроволновую печь в специальный отсек кухонной мебели, в горизонтальном направлении и соблюдайте расстояние между краями с двух сторон одинаковым. Затем закрепите микроволновую печь с помощью винтов (Винт (2x22)) на верхней части прибора.



2. Откройте дверцу и закрепите микроволновую печь с помощью еще одного винта (Винт (1x35)) в специальном отверстии, затем установите заглушку.



Внимание: Наличие регулировочных ножек является опциональным и зависит от комплектации Вашей микроволновой печи.

1. Установите ножки на места их крепления.
2. После того как все 4 ножки будут установлены, переверните микроволновую печь в рабочее положение и проверьте ее устойчивость, если она не устойчива отрегулируйте необходимую высоту ножек.



## ТЕХНИЧЕСКИЕ ХАРАКТЕРИСТИКИ

Модель	Weissgauff HMT-252	Weissgauff HMT-256	Weissgauff HMT-257
Объем	25 л	25 л	25 л
Тип открытия двери	с помощью кнопки	с помощью кнопки	с помощью кнопки
Передняя панель	белое закаленное стекло	черное закаленное стекло	черное закаленное стекло + нержавеющая сталь
Материал и цвет кнопок	пластик/хром	пластик/хром	пластик/хром
Цвет корпуса	серебристый	серебристый	серебристый
Цвет рабочей камеры	серый	серый	серый
Дисплей	LED (белый)	LED (белый)	LED (белый)
Поворотный стол	без поворотного стола	без поворотного стола	без поворотного стола
Цвет панели управления	белое закаленное стекло	черное закаленное стекло	черное закаленное стекло
Керамическое дно	Black Ceramic	Black Ceramic	Black Ceramic
Металлическая решетка для гриля	да	да	да
Нагревательный элемент гриля	кварцевый	кварцевый	кварцевый
Входная мощность (микроволновая печь)	1400 Вт	1400 Вт	1400 Вт
Входная мощность (гриль)	1200 Вт	1200 Вт	1200 Вт
Выходная мощность (микроволновая печь)	900 Вт	900 Вт	900 Вт
Параметры электросети	230 В / 50 Гц	230 В / 50 Гц	230 В / 50 Гц
Рабочая частота СВЧ	2450 МГц	2450 МГц	2450 МГц
Длина шнура электропитания	1100 мм	1100 мм	1100 мм
Европейская вилка	VDE	VDE	VDE
Функция микроволновой печи	да	да	да
Функция гриля	да	да	да
Комбинированный режим	да	да	да
Функция «Меню»	да	да	да
Разморозка по весу	да	да	да
Разморозка по времени	да	да	да
Количество программ «Меню»	11	11	11
Блокировка от детей	да	да	да
Функция стерилизации	да	да	да
Поддержание температуры	да	да	да
Быстрый старт	да	да	да
Сигнал завершения приготовления	да	да	да
Размеры печь + внешняя рамка (ШхГхВ)	592*382*390 мм	592*382*390 мм	592*382*390 мм
Размеры внешней рамки (ШхГхВ)	592*20*390 мм	592*20*390 мм	592*20*390 мм
Вес	17,5 кг	17,5 кг	17,5 кг

Продукт сертифицирован в соответствии с действующим техническим регламентом. Производитель на свое усмотрение и без дополнительных уведомлений может менять комплектацию, внешний вид, страну производства и технические характеристики модели, следуя политике непрерывного улучшения качества выпускаемой продукции. Приобретенная Вами модель может отличаться от описанной в тексте данного руководства.