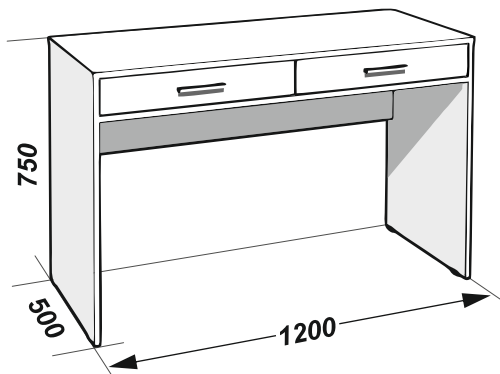
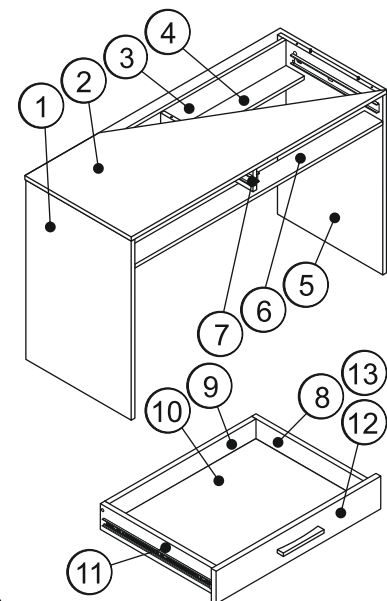


Инструкция по сборке Система «СТЕЛС» Стол письменный 120 2ящ

M IMPERIAL
ФАБРИКА МЕБЕЛИ

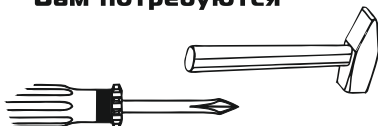


EAC ЕАЭС № RU Д-РУ.АГО3.В.83554

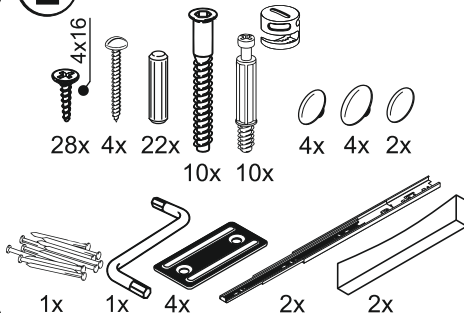


Перед сборкой проверьте качество и комплектность изделия. Сборка стола производится в порядке, приведенном в настоящей инструкции на мягком покрытии (картон, ткань). Производитель оставляет за собой право вносить в конструкцию изделия изменения, не ухудшающие его потребительские характеристики без уведомления.

Вам потребуются



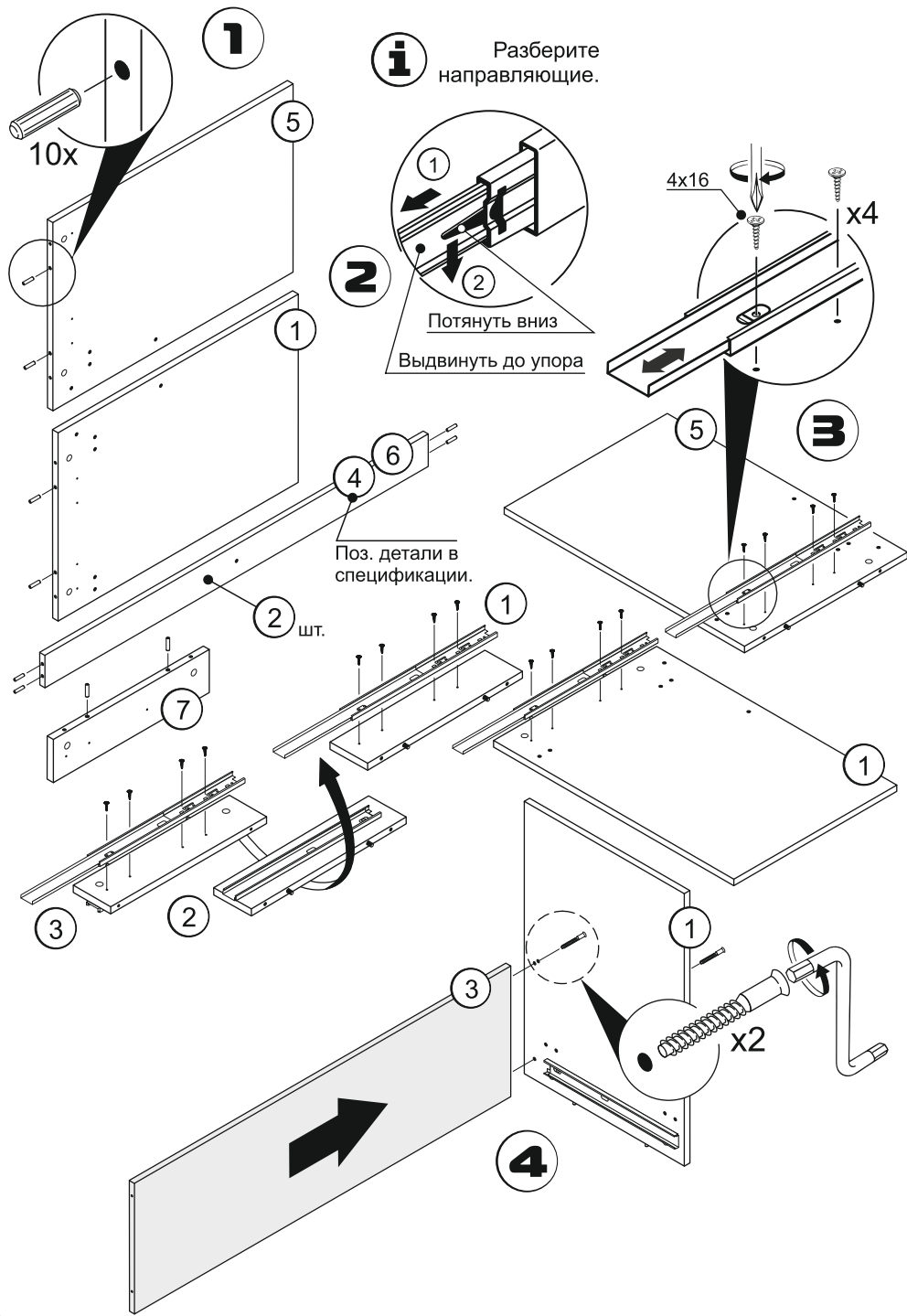
Фурнитура -упаковка 1/1



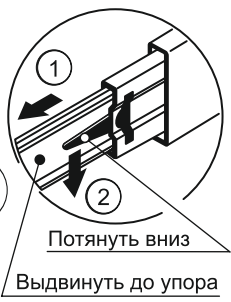
Комплектация -упаковка 1/1

Поз.	Наименование	Кол-во	Длина	Ширина
------	--------------	--------	-------	--------

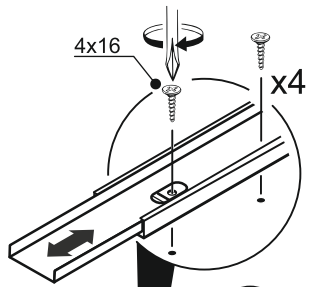
1	Опора левая	1	730	495
2	Крышка стола	1	1200	500
3	Панель	1	1164	350
4	Планка задняя	1	1164	86
5	Опора правая	1	730	495
6	Планка передняя	1	1164	86
7	Стойка	1	434	105
8	Боковина ящика прав.	2	400	78
9	Задняя панель ящика	2	516	78
10	Дно ящика	2	526	394
11	Боковина ящика лев.	2	400	78
12	Фасад ящика лев.	1	578	100
13	Фасад ящика прав.	1	578	100



Разберите направляющие.



Потянуть вниз
Выдвинуть до упора



4x16

x4

2

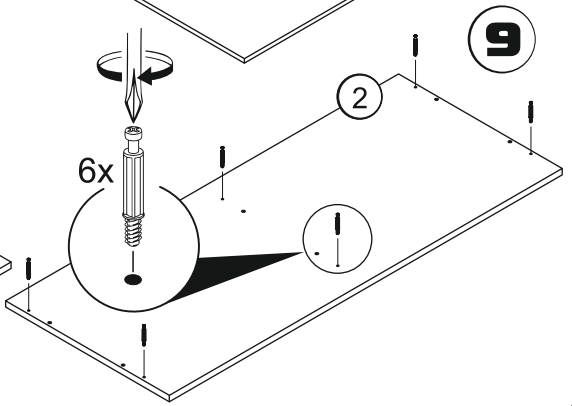
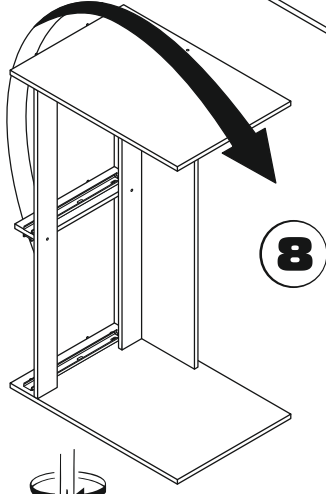
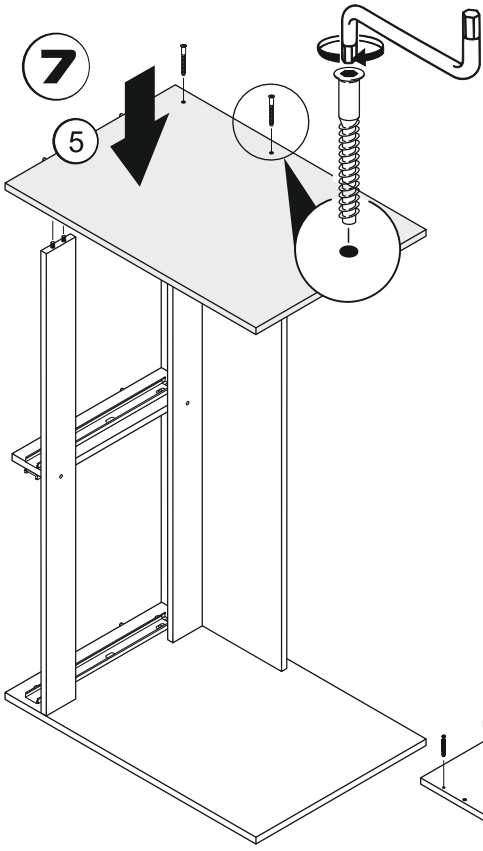
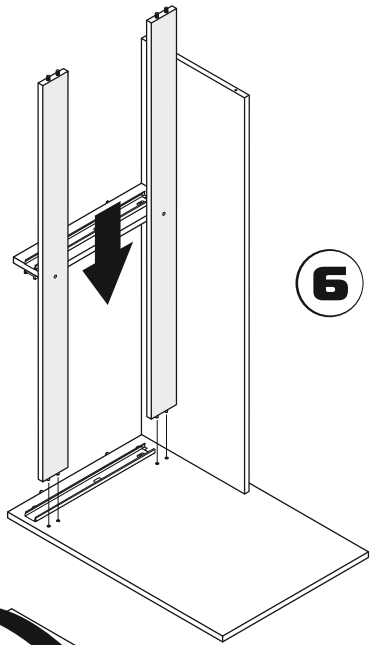
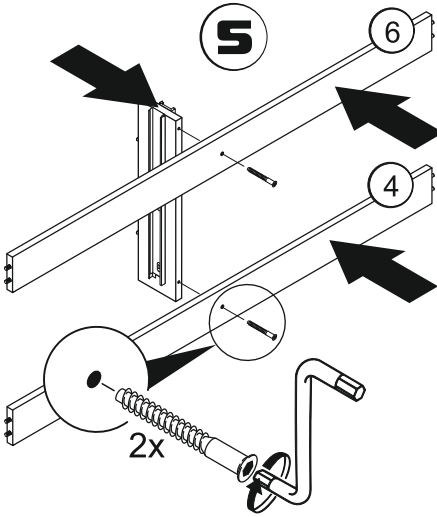
3

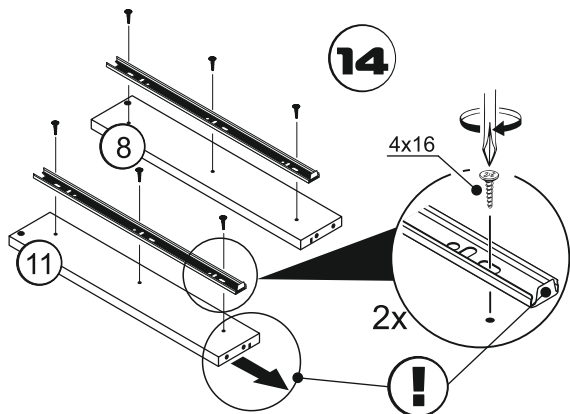
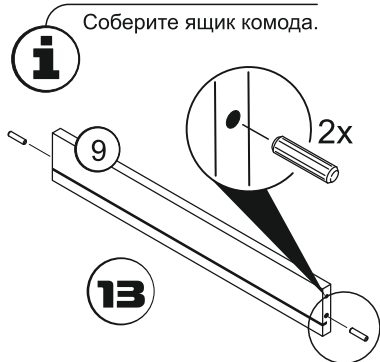
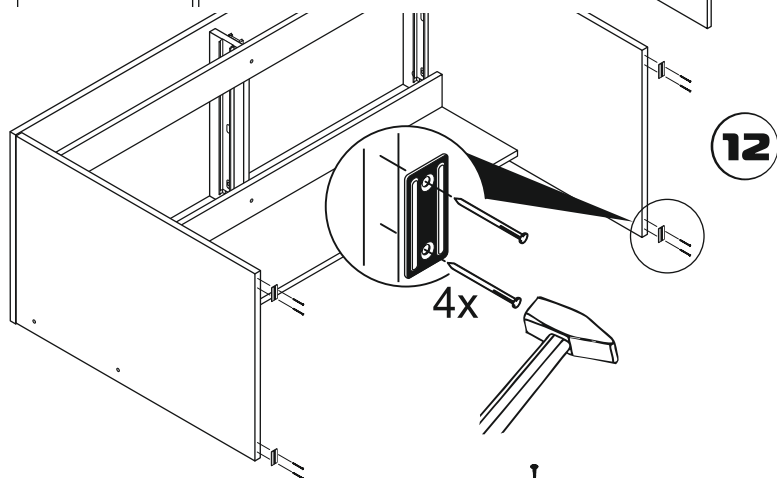
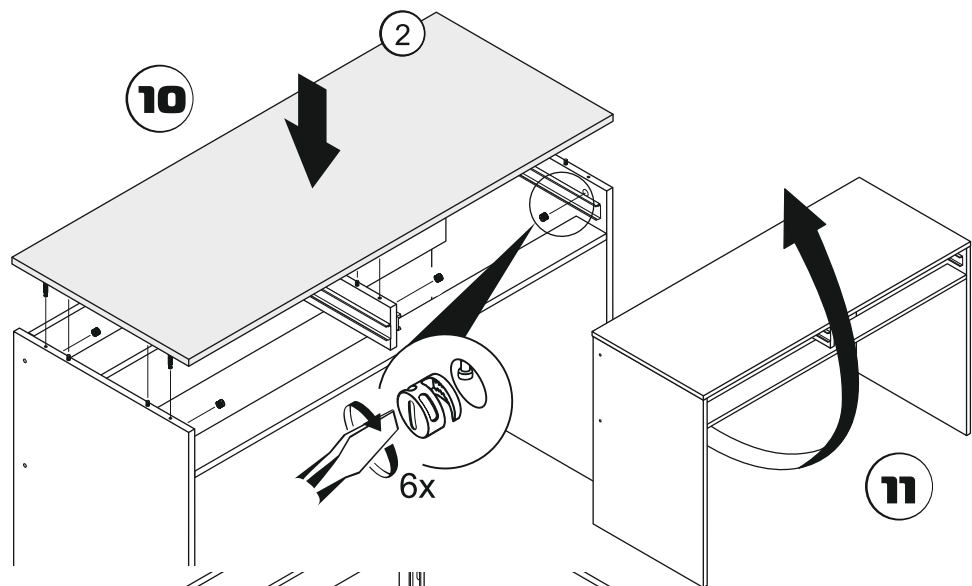
Поз. детали в спецификации.

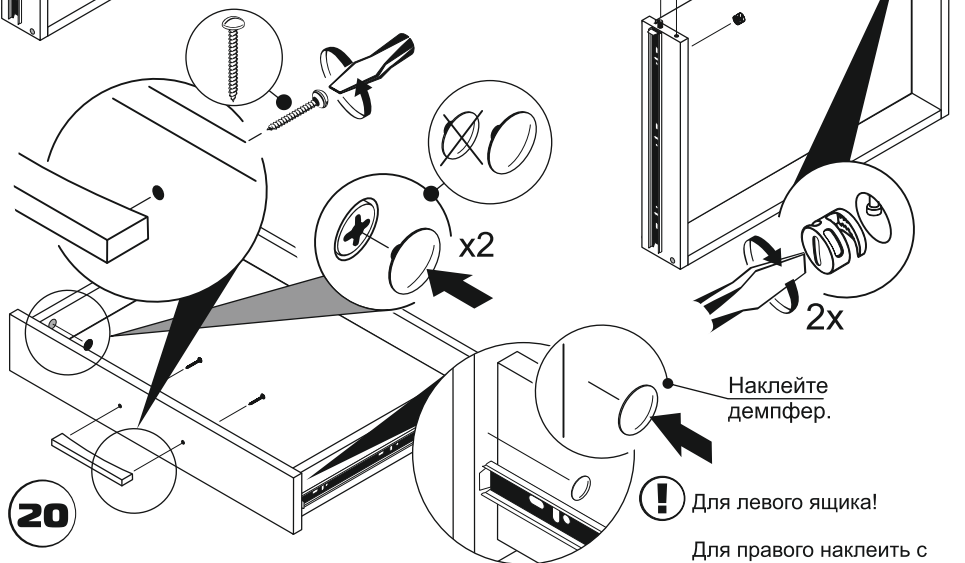
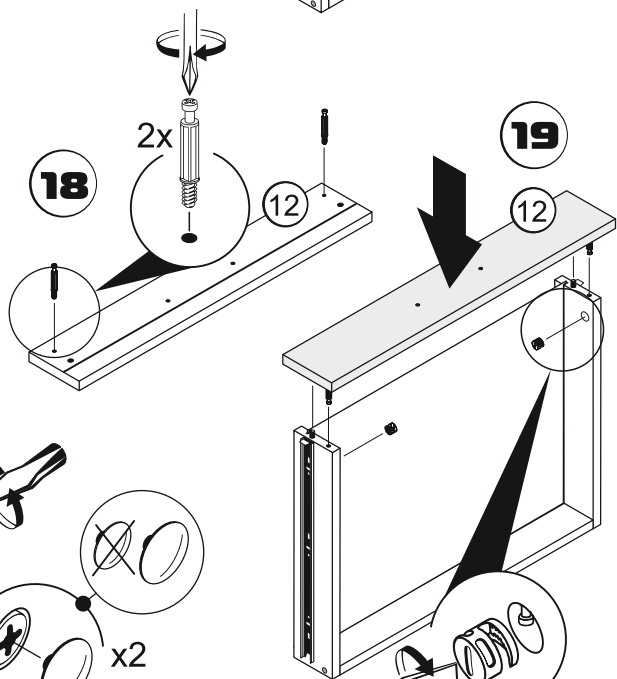
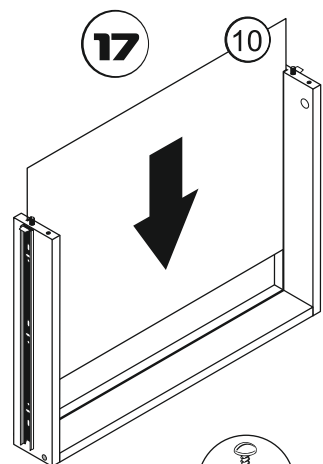
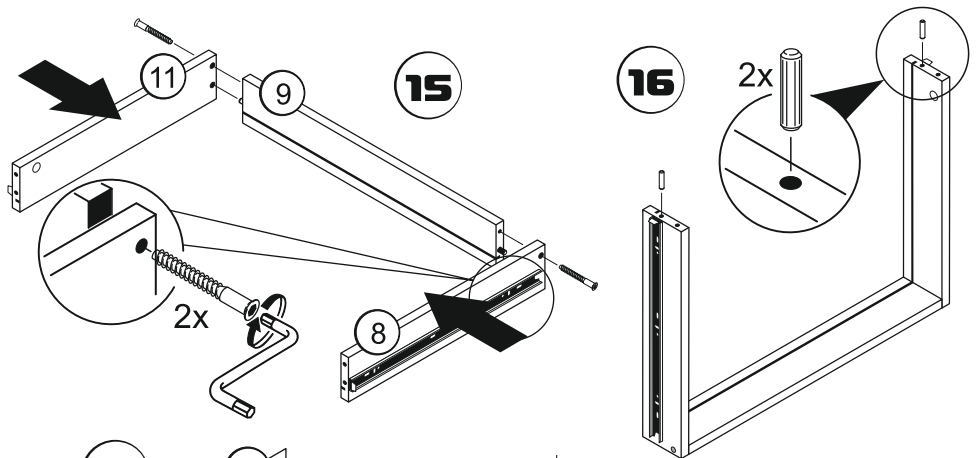
2 шт.

4

x2





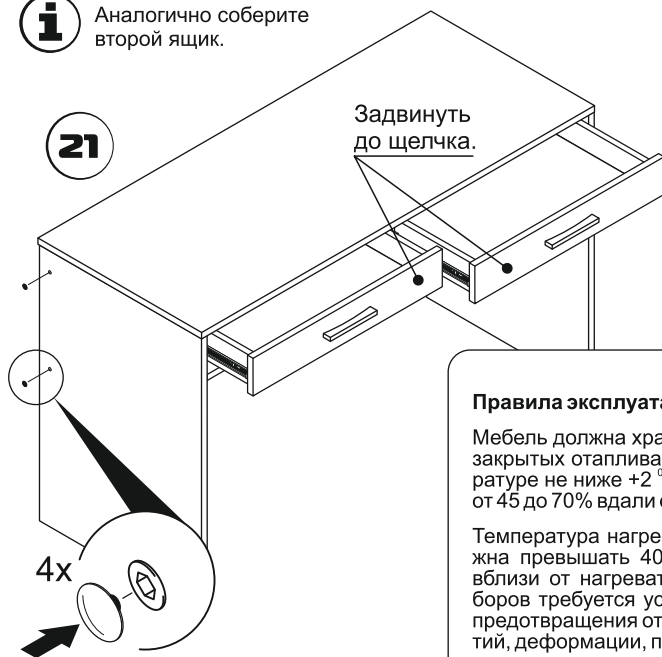




Аналогично соберите второй ящик.

21

Задвинуть до щелчка.



**Вырезать и наклеить
ярылок на стол.**



IMPERIAL
ФАБРИКА МЕБЕЛИ

ООО «ИМПЕРИАЛ»
РОССИЯ, 302016, Г. ОРЕЛ,
УП. ПИНЕЙНАЯ, Д. 141
8 (4862) 78-43-45

МЕБЕЛЬ БЫТОВАЯ ДЛЯ ХРА-
НЕНИЯ (КОРПУСНАЯ)

**СИСТЕМА СТЕЛС
СТОЛ ПИСЬМЕН-
НЫЙ 120 2яш**

ГАРАНТИЙНЫЙ СРОК: 18 МЕС.
СРОК СЛУЖБЫ: 5 ЛЕТ.

ЕАС

ЕАЭС N RU Д-РУ.АГОЗ.В.83554



Правила эксплуатации и ухода за мебелью.

Мебель должна храниться и эксплуатироваться в закрытых отапливаемых помещениях при температуре не ниже +2 °С и относительной влажности от 45 до 70% вдали от прямых солнечных лучей.

Температура нагрева элементов мебели не должна превышать 40°С. При размещении мебели вблизи от нагревательных и отопительных приборов требуется установить теплоизоляцию для предотвращения отслоения декоративных покрытий, деформации, появления пятен и пр.

Не допускается перегруз ящиков и полок. При ослаблении крепления соединений необходимо периодически подтягивать винты.

Не следует открывать двери более чем на 90° во избежание поломки петель.

Поверхность изделий следует предохранять от воздействия агрессивных химических веществ: кислот, щелочей, растворителей, а также механических повреждений.

Для ухода за мебелью разрешается использовать только специальные средства для чистки.

Гарантийные обязательства

Предприятие-изготовитель гарантирует соответствие изделия требованиям ТР ТС 025/2012 при соблюдении потребителем условий эксплуатации и хранения.

Гарантийный ремонт включает в себя замену неисправных деталей.

На период проведения гарантийного обслуживания замена товара не осуществляется.

Гарантия не распространяется на мебель, имеющую механические повреждения (царапины, сколы и др.), возникшие в процессе неправильного монтажа и установки, а также эксплуатации (разбухание, температурные воздействия и др.), ненадлежащего ухода за мебелью, не имеющую штампа ОТК.

Гарантийный срок – 18 месяцев со дня продажи изделия. Срок службы – 5 лет.

