

Инструкция по сборке SV 64-66/54-56

Рис.1

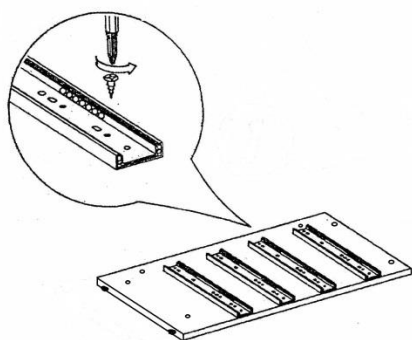


Рис.2

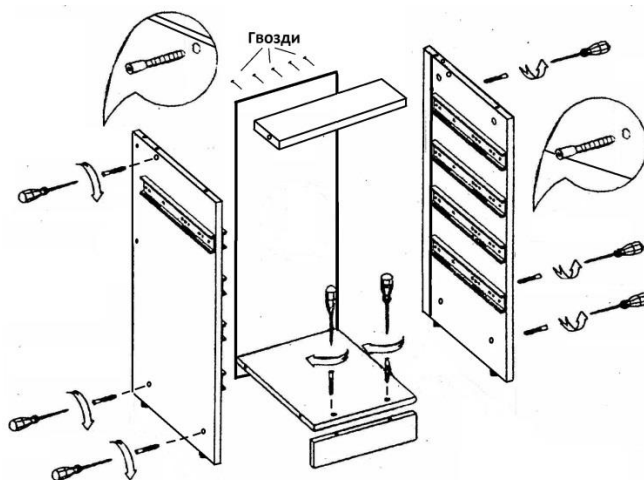


Рис.3

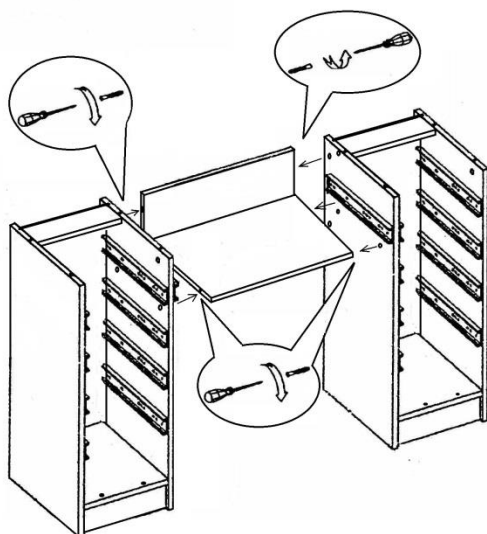


Рис.4

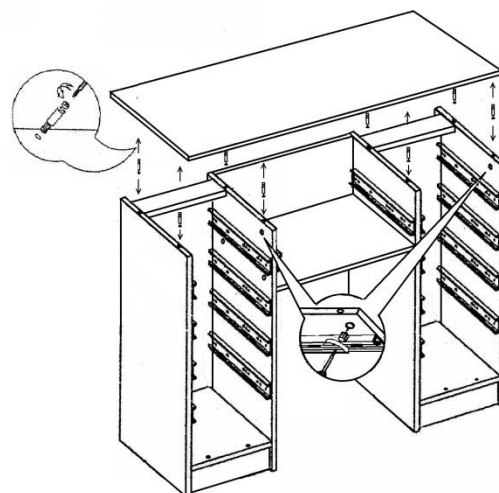
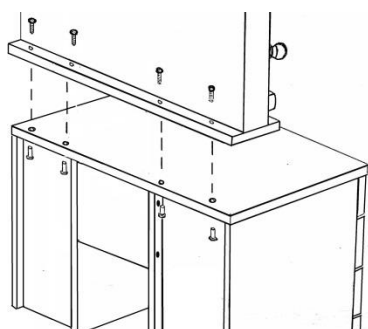


Рис. 5



ПОРЯДОК СБОРКИ

1. Прикрепите внешнюю часть направляющих к опорам стола шурупами 3,5x16 мм в отмеченные отверстия (рис.1)
2. Соберите две тумбы, соединив опоры тумб с полом и задней стенкой из ДВП при помощи евровинта (рис.2). На рисунке пример правой тумбы.
3. Соедините тумбы стола между собой общей полкой и задней стенкой при помощи евровинта (рис.3).
4. Вкрутите шток эксцентрика в отверстия на обратной стороне столешницы и через отверстия в опорах соедините столешницу с каркасом при помощи эксцентрика (рис.4).