

# Инструкция по сборке SV 24-26

Рис.1

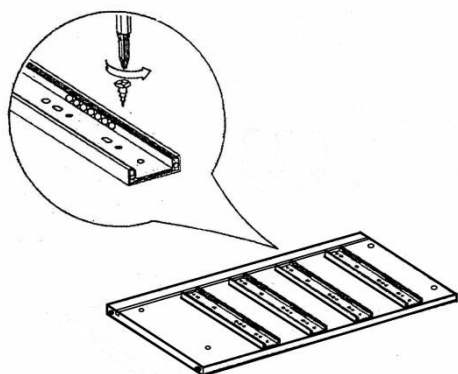


Рис.2

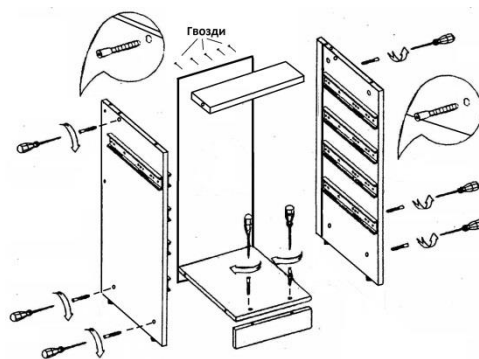


Рис.3

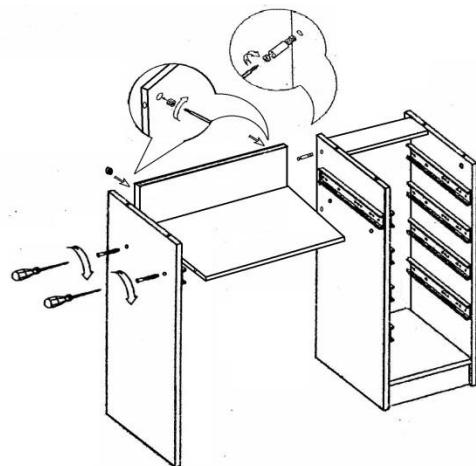


Рис.4

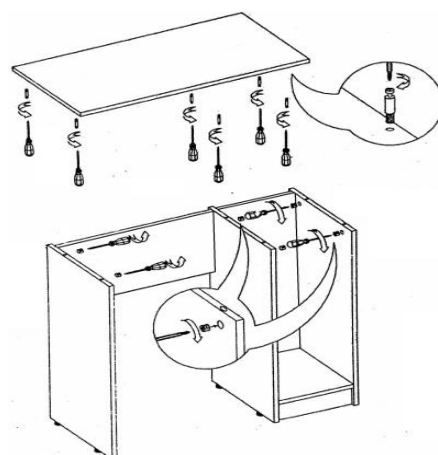
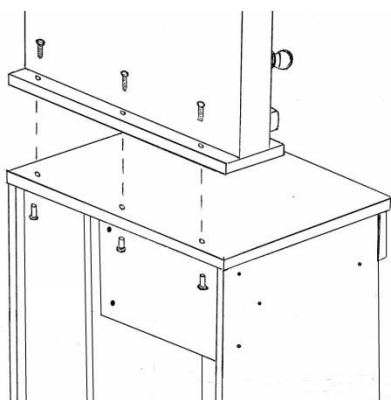


Рис. 5



1. Прикрепите внешнюю часть направляющих к опорам стола шурупами 3,5x16 мм в отмеченные отверстия (рис.1)
2. Соедините опоры тумбы стола с полом и задней стенкой при помощи евровинта (рис.2).
3. Соедините тумбу стола с еще одной опорой, полкой и задней стенкой при помощи евровинта и эксцентриковой стяжки. (рис.3).
4. Вкрутите шток эксцентрика в отверстия на обратной стороне столешницы и через отверстия в опорах соедините столешницу с каркасом при помощи эксцентрика (рис.4).
5. При помощи межсекционной стяжки прикрепите к столу надстройку с зеркалом (рис.5)

## Сборка ящика

Рис.6

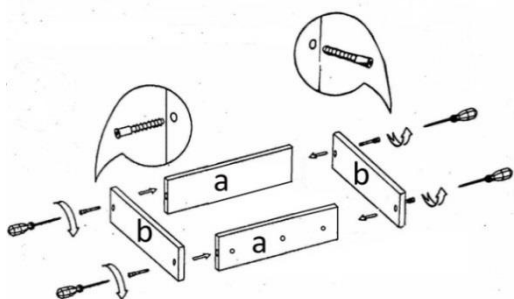


Рис.7

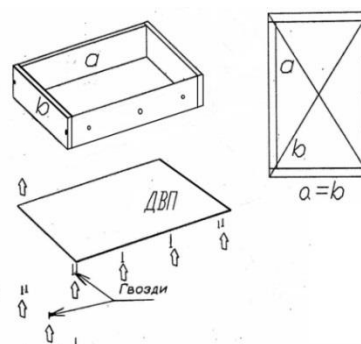


Рис.8

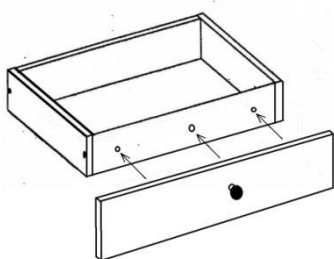
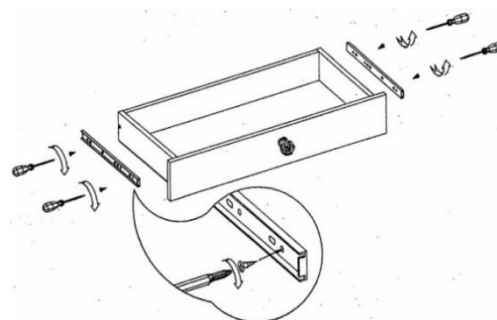


Рис.9



### Порядок сборки ящиков:

1. Соедините детали ящиков между собой евровинтом (рис.6) таким образом, что бы на боковинах (b) метки для крепления направляющих остались с внешней стороны в следующем порядке:

1 ящик: a=362x70-2шт      1 ящик: a=240x70-2шт      3 ящика: a=240x100-6шт  
 b=350x70-2шт              b=350x70-2шт              b=350x100-6шт

**ВНИМАНИЕ: Синяя стрелка на боковой детали обозначает переднюю часть ящика.**

2. Прикрепите ДВП при помощи гвоздей, предварительно проверив диагональ ящиков (Рис.7)
3. Накрутите шурупами 3,5x30 фасады одновременно закрепив ручку (если предусмотрена моделью) в центральное отверстие винтом 4x40 (Рис.8)
4. Внутреннюю часть направляющих прикрепите шурупами 3,5x16 к ящикам по намеченным отверстиям (Рис.9)
5. Установите готовые ящики в стол и отрегулируйте их.

	Наименование	Ед.изм.	К-во
	Гвоздь	Гр.	40
	Шуруп 3,5x16мм	шт	40
	Шуруп 3,5x30мм	шт	15
	Шток эксцентрика	шт	10
	Эксцентрик	шт	10

	Наименование	Ед.изм.	К-во
	Евровинт	шт	32
	Стяжка межсекционная	компл.	3
	Винт 4x40мм	шт	0/5
	Ручка	шт	0/5
	Направляющая	компл.	5