

Инструкция по сборке SV 11-13

Рис.1

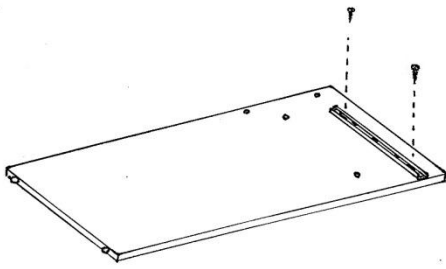


Рис.2

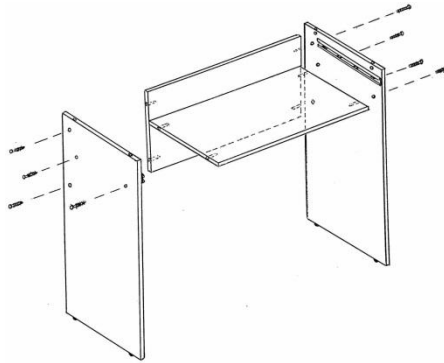


Рис.3

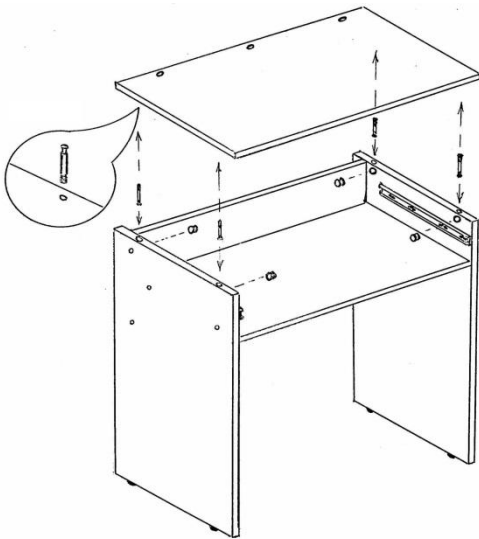
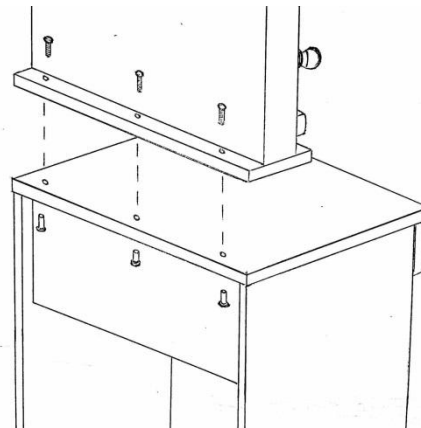


Рис.4



ПОРЯДОК СБОРКИ

1. Разберите направляющую ящиков на две части, нажав на пластиковый механизм.
2. Прикрепите внешнюю часть направляющей к опорам стола и к центральной перегородке шурупами 3,5x16 мм в отмеченные отверстия (рис.1)
3. Соедините опоры стола с полкой и задней стенкой при помощи евровинта (рис.2).
4. Вкрутите шток эксцентрика в отверстия на обратной стороне столешницы и через отверстия в опорах соедините столешницу с каркасом при помощи эксцентрика (рис.3).
5. При помощи межсекционной стяжки прикрепите к столу надстройку с зеркалом (рис.4)

Сборка ящика

Рис.5

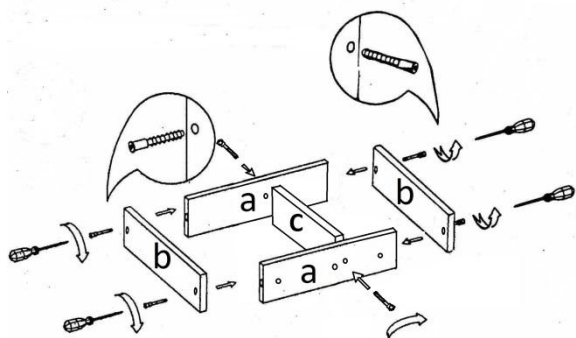


Рис.6

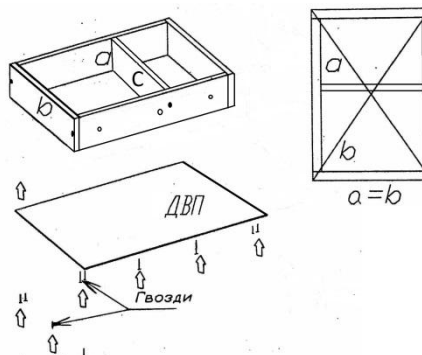


Рис.7

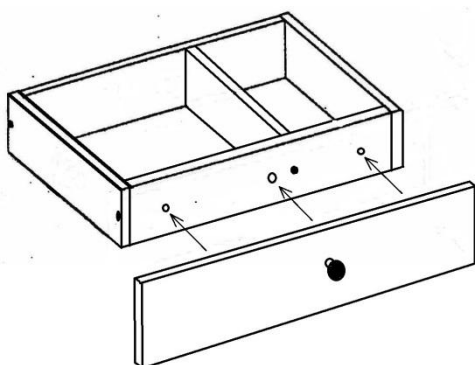
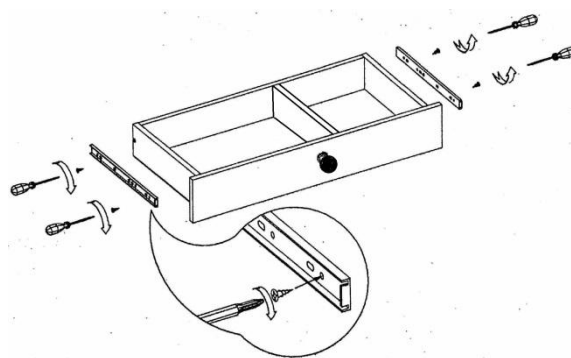


Рис.8



Порядок сборки ящика:

1. Соедините детали ящика между собой евровинтом таким образом, что бы на боковинах (b) метки для крепления направляющих остались с внешней стороны (Рис.5)

ВНИМАНИЕ: Синяя стрелка на боковой детали обозначает переднюю часть ящика.

2. Прикрепите ДВП при помощи гвоздей, предварительно проверив диагональ ящика (Рис.6)
3. Накрутите шурупами 3,5х30 фасад одновременно закрепив ручку (если предусмотрена моделью) в центральное отверстие винтом 4х40 (Рис.7)
4. Внутреннюю часть направляющей прикрепите шурупами 3,5х16 к ящику по намеченным отверстиям (Рис.8)
5. Установите готовый ящик в стол.

	Наименование	Ед.изм.	К-во
	Гвоздь	Гр.	20
	Шуруп 3,5х16мм	шт	8
	Шуруп 3,5х30мм	шт	3
	Шток эксцентрика	шт	4
	Эксцентрик	шт	4

	Наименование	Ед.изм.	К-во
	Евровинт	шт	14
	Стяжка межсекционная	компл.	3
	Винт 4х40мм	шт	0/1
	Ручка	шт	0/1
	Направляющая	компл.	1

