

ET-M2120 / M2120 Series

**Руководство
пользователя**



Печать

Копирование

Сканирование

Техническое обслуживание принтера

Устранение неполадок

Содержание

Описание этого руководства

Общие сведения о руководстве.	6
Поиск информации.	6
Печать только нужных вам страниц.	7
Об этом руководстве.	8
Символы и обозначения.	8
Замечания о снимках экрана и иллюстрациях.	8
Обозначение операционных систем.	8
Товарные знаки.	9
Авторское право.	10

Важные инструкции

Инструкции по безопасности.	12
Инструкции по безопасности при работе с чернилами.	12
Справочные данные и предупреждения при эксплуатации принтера.	13
Настройка принтера: рекомендации и предупреждения.	13
Использование принтера: рекомендации и предупреждения.	14
Справочные данные и предупреждения при использовании ЖК-дисплея.	14
Справочные данные и предупреждения при использовании принтера с беспроводным подключением.	14
Транспортировка и хранение принтера: рекомендации и предупреждения.	15
Защита личной информации.	15

Названия деталей и их функции

Передняя сторона.	17
Задняя панель.	18

Руководство по панели управления

Панель управления.	20
Конфигурация начального экрана.	20
Описание значка сети.	21
Ввод символов.	22
Просмотр анимаций.	22

Загрузка бумаги

Меры предосторожности при работе с бумагой.	25
Настройки размера и типа бумаги.	26
Список типов бумаги.	26
Загрузка бумаги в Кассета для бумаги.	27
Загрузка конвертов в Кассета для бумаги.	30

Размещение оригиналов

Размещение оригиналов на стекле сканера.	33
--	----

Печать

Печать документов.	36
Печать с компьютера — Windows.	36
Печать с компьютера — Mac OS.	61
Печать документов с интеллектуального устройства (iOS).	68
Печать документов с интеллектуального устройства (Android).	70
Печать на конвертах.	72
Печать конвертов с компьютера (Windows).	72
Печать конвертов с компьютера (Mac OS).	72
Печать веб-страниц.	72
Печать веб-страниц с компьютера.	72
Печать веб-страниц с интеллектуальных устройств.	73
Печать с использованием облачной службы.	74
Регистрация в службе Epson Connect из панели управления.	74

Копирование

Копирование оригиналов.	77
Параметры меню копирования.	78
Копирование с изменением масштаба изображения.	80
Копирование нескольких оригиналов на один лист.	81
Копирование ID-карт.	83

Сканирование

Доступные способы сканирования.	86
Основная информация о сканировании.	86
Форматы файлов, рекомендуемые для тех или иных целей.	86

Рекомендуемые разрешения для разных целей сканирования.	87
Сканирование оригиналов с сохранением на компьютер.	87
Сканирование из панели управления.	88
Сканирование с компьютера.	89
Сканирование с помощью функции WSD.	89
Настройка порта WSD.	90
Сканирование оригиналов с сохранением на интеллектуальное устройство.	92
Расширенные функции сканирования.	92
Установка пользовательских настроек для сканирования с помощью панели управления.	93
Уменьшение размера файла, содержащего отсканированное изображение.	96

Техническое обслуживание принтера

Проверка уровня чернил.	98
Проверка уровня чернил (Windows).	98
Проверка уровня чернил (Mac OS).	98
Решение проблем с подачей бумаги.	99
Улучшение качества печати, копирования и сканирования.	101
Проверка и прочистка печатающей головки.	101
Запуск Механическая чистка.	103
Предотвращение засорения дюз.	105
Калибровка печатающей головки.	106
Очистка бумагопроводящего тракта от чернильных пятен.	106
Очистка Стекло сканера.	107
Очистка прозрачной пленки.	107
Чистка принтера.	110
Удаление расплескавшихся чернил.	110
Проверка общего числа страниц, пропускаемых через принтер.	111
Просмотр общего числа страниц, прошедших через принтер (панель управления).	111
Просмотр общего числа страниц, прошедших через принтер (Windows).	111
Просмотр общего числа страниц, прошедших через принтер (Mac OS).	111
Энергосбережение.	112
Энергосбережение: панель управления.	112
Установка и удаление приложений по отдельности.	112
Установка приложений по отдельности.	112

Добавление принтера (только для Mac OS).	115
Удаление приложений.	115
Обновление приложений и встроенного ПО	117
Транспортировка и хранение принтера.	118

Устранение неполадок

Принтер не работает должным образом.	123
Принтер не включается или не выключается	123
Бумага подается неправильно.	124
Невозможно выполнить печать.	127
Невозможно запустить сканирование.	144
Невозможно управлять принтером должным образом.	155
На ЖК-экране отображается код ошибки.	157
Бумага заминается.	158
Удаление застрявшей бумаги.	159
Предотвращение замятия бумаги.	161
Необходимо дозаправить чернила.	162
Меры предосторожности при работе с бутылками с чернилами.	162
Дозаправка контейнера для чернил.	163
Низкое качество печати, копирования и сканирования.	168
Низкое качество печати.	168
Низкое качество копирования.	174
Проблемы со сканируемым изображением.	179
Проблему не удалось устранить даже после применения всех способов ее решения.	181
Не удается решить проблемы с печатью или копированием.	181

Добавление или замена компьютера или устройств

Подключение к принтеру, который уже подключен к сети.	185
Использование сетевого принтера на втором компьютере.	185
Использование сетевого принтера на смарт-устройстве.	186
Повторная настройка подключения к сети.	186
Когда заменяется беспроводной маршрутизатор.	186
Когда заменяется компьютер.	187
Изменение способа подключения к компьютеру.	188
Настройка Wi-Fi из панели управления.	189
Подключение интеллектуального устройства напрямую к принтеру (Wi-Fi Direct).	193

Информация о Wi-Fi Direct.	193
Подключение к iPhone, iPad или iPod touch с использованием Wi-Fi Direct.	193
Подключение к устройствам Android с помощью Wi-Fi Direct.	197
Подключение к устройствам не на базе iOS и Android с помощью Wi-Fi Direct.	200
Отключение соединения в режиме Wi-Fi Direct (простая точка доступа).	203
Изменение параметров режима Wi-Fi Direct (простая точка доступа), таких как SSID.	203
Проверка состояния сетевого соединения.	204
Проверка состояния сетевого соединения с помощью панели управления.	204
Вывод на печать отчета о сетевом соединении.	205
Печать листка состояния сети.	211

Сведения о продукте

Сведения о бумаге.	214
Доступные форматы бумаги и емкость загрузки.	214
Недоступные типы бумаги.	215
Информация о расходных материалах.	216
Коды бутылок с чернилами.	216
Информация по программному обеспечению.	217
Программное обеспечение для печати.	217
Программное обеспечение для сканирования.	223
Программное обеспечение для настройки параметров.	225
Программное обеспечение для выполнения процедур обновления.	227
Список меню настроек.	228
Техобслуживание.	228
Настройка принтера.	229
Параметры сети.	230
Службы Epson Connect.	231
Службы облачной печати Google.	232
Печ. лист сост..	232
Счетчик копий.	233
Отчеты.	233
Сбор инф. о клиен..	233
Восст. настр. по ум..	233
Обн.микропрогр..	233
Технические характеристики продукта.	234
Характеристики принтера.	234
Характеристики сканера.	235
Характеристики интерфейса.	235

Характеристики сети.	236
Поддерживаемые сервисы сторонних поставщиков.	237
Размеры.	237
Электрические характеристики.	238
Требования к условиям окружающей среды.	238
Системные требования.	239
Нормативная информация.	239
Стандарты и аттестации.	239
Стандарты и аттестации для европейской модели.	239
Запрет на копирование.	240

Помощь

Веб-сайт технической поддержки.	242
Обращение в службу технической поддержки Epson.	242
Перед обращением в компанию Epson.	242
Помощь пользователям в Европе.	242
Помощь пользователям в Тайване.	243
Помощь пользователям в Индии.	243
Помощь пользователям в Гонконге.	243

Описание этого руководства

Общие сведения о руководствах.	6
Поиск информации.	6
Печать только нужных вам страниц.	7
Об этом руководстве.	8
Товарные знаки.	9
Авторское право.	10

Общие сведения о руководствах

Вместе с принтером Epson предоставляются следующие руководства. В дополнение к руководствам справочную информацию можно найти на самом принтере и в программном обеспечении Epson.

Установка (печатное руководство)

Содержит сведения о настройке принтера, установке ПО, использовании устройства, устранении неполадок и т. п.

Руководство пользователя (цифровое руководство)

Настоящее руководство. Предоставляет общую информацию и инструкции по использованию принтера, решению проблем и настройке сетевого подключения при использовании принтера в сети.

Последние версии перечисленных выше руководств можно получить следующими способами.

Печатные руководства

Посетите веб-сайт службы технической поддержки Epson для Европы по адресу <http://www.epson.eu/Support> или веб-сайт глобальной технической поддержки Epson по адресу <http://support.epson.net/>.

Цифровые руководства

Это руководство доступно в форматах PDF и HTML. HTML-версию руководства можно посмотреть на сайте технической поддержки epson.sn. Для просмотра PDF-версии руководства запустите на компьютере приложение EPSON Software Updater. EPSON Software Updater проверяет доступные обновления программных приложений Epson и цифровых руководств, позволяя загрузить самые новые версии.

<http://epson.sn>

Соответствующая информация

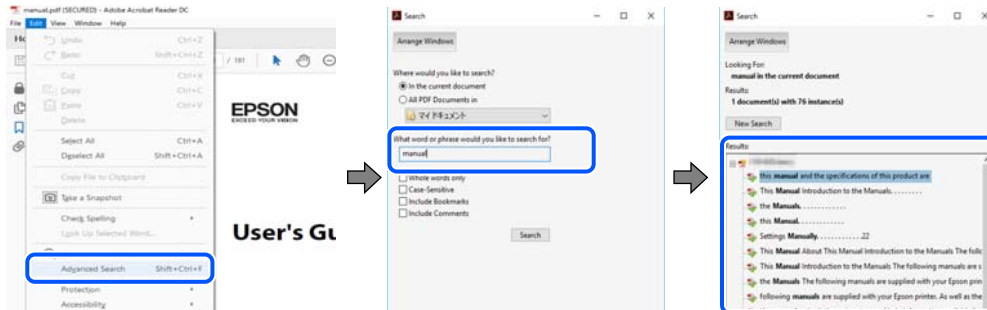
➔ «Приложение для обновления программного обеспечения и встроенного ПО устройства (EPSON Software Updater)» на стр. 227

Поиск информации

PDF-руководство позволяет искать информацию по ключевым словам или переходить напрямую к определенным разделам с помощью закладок. В этом разделе объясняется, как использовать PDF-руководство, которое открывается на вашем компьютере с помощью Adobe Reader X.

Поиск по ключевым словам

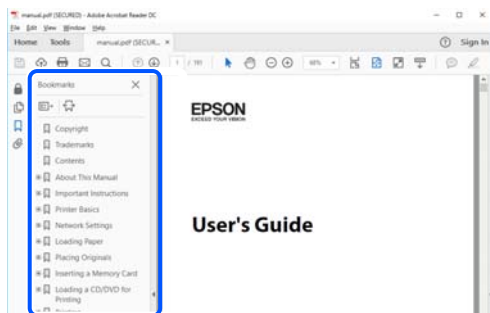
Щелкните **Правка > Расширенный поиск**. В окне поиска введите ключевое слово (текст), описывающее нужную вам информацию, затем щелкните **Поиск**. Результаты отображаются в виде списка. Щелкните один из отображаемых результатов, чтобы перейти на соответствующую страницу.



Переход непосредственно по закладкам

Щелкните заголовок, чтобы перейти на соответствующую страницу. Щелкните «+» или «>» для просмотра заголовков более низкого уровня в этом разделе. Чтобы вернуться на предыдущую страницу, выполните следующие действия на клавиатуре.

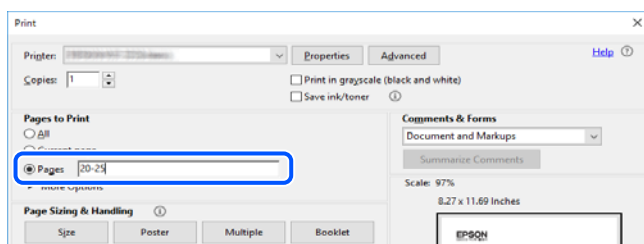
- Windows: удерживая нажатой клавишу **Alt**, нажмите клавишу **←**.
- Mac OS: удерживая нажатой клавишу **Command**, нажмите клавишу **←**.



Печать только нужных вам страниц

Вы можете найти и напечатать только нужные вам страницы. Щелкните **Печать** в меню **Файл**, затем укажите страницы, которые следует напечатать, в пункте **Страницы** раздела **Страницы для печати**.

- Чтобы указать последовательность страниц, введите дефис между начальной и конечной страницами.
Пример: 20-25
- Чтобы указать страницы, расположенные не последовательно, разделяйте страницы запятыми.
Пример: 5, 10, 15



Об этом руководстве

В этом разделе объясняется значение знаков и символов, используемых в этом руководстве, приводятся замечания к описаниям и изображениям в руководстве, а также дается справочная информация об операционных системах.

Символы и обозначения



Предостережение:

Инструкции, которые необходимо тщательно соблюдать во избежание телесных повреждений.



Важно:

Инструкции, которые необходимо соблюдать во избежание повреждения оборудования.

Примечание:

Предоставляет дополнительную и справочную информацию.

Соответствующая информация

➔ Ссылки на связанные разделы.

Замечания о снимках экрана и иллюстрациях

- Снимки экранов драйвера принтера относятся к операционным системам Windows 10 или macOS High Sierra. Содержимое экранов может различаться в зависимости от модели и ситуации.
- Иллюстрации, используемые в этом руководстве, приведены исключительно в качестве примеров. Несмотря на то что между моделями могут существовать небольшие отличия, способы их эксплуатации одинаковы.
- Некоторые из элементов меню на ЖК-экране могут различаться в зависимости от модели устройства и настроек.
- QR-код можно прочитать с помощью специального приложения.

Обозначение операционных систем

Windows

В данном руководстве такие термины, как Windows 10, Windows 8.1, Windows 8, Windows 7, Windows Vista, Windows XP, Windows Server 2019, Windows Server 2016, Windows Server 2012 R2, Windows Server 2012, Windows Server 2008 R2, Windows Server 2008, Windows Server 2003 R2 и Windows Server 2003, используются по отношению к следующим операционным системам. Кроме того, термин Windows используется по отношению ко всем версиям.

- Операционная система Microsoft® Windows® 10
- Операционная система Microsoft® Windows® 8.1
- Операционная система Microsoft® Windows® 8

- Операционная система Microsoft® Windows® 7
- Операционная система Microsoft® Windows Vista®
- Операционная система Microsoft® Windows® XP
- Операционная система Microsoft® Windows® XP Professional x64 Edition
- Операционная система Microsoft® Windows Server® 2019
- Операционная система Microsoft® Windows Server® 2016
- Операционная система Microsoft® Windows Server® 2012 R2
- Операционная система Microsoft® Windows Server® 2012
- Операционная система Microsoft® Windows Server® 2008 R2
- Операционная система Microsoft® Windows Server® 2008
- Операционная система Microsoft® Windows Server® 2003 R2
- Операционная система Microsoft® Windows Server® 2003

Mac OS

В данном руководстве термин Mac OS используется по отношению к операционным системам macOS Mojave, macOS High Sierra, macOS Sierra, OS X El Capitan, OS X Yosemite, OS X Mavericks, OS X Mountain Lion, Mac OS X v10.7.x и Mac OS X v10.6.8.

Товарные знаки

- EPSON® является зарегистрированным товарным знаком. EPSON EXCEED YOUR VISION и EXCEED YOUR VISION являются товарными знаками Seiko Epson Corporation.
- Epson Scan 2 software is based in part on the work of the Independent JPEG Group.
- libtiff

Copyright © 1988-1997 Sam Leffler

Copyright © 1991-1997 Silicon Graphics, Inc.

Permission to use, copy, modify, distribute, and sell this software and its documentation for any purpose is hereby granted without fee, provided that (i) the above copyright notices and this permission notice appear in all copies of the software and related documentation, and (ii) the names of Sam Leffler and Silicon Graphics may not be used in any advertising or publicity relating to the software without the specific, prior written permission of Sam Leffler and Silicon Graphics.

THE SOFTWARE IS PROVIDED "AS-IS" AND WITHOUT WARRANTY OF ANY KIND, EXPRESS, IMPLIED OR OTHERWISE, INCLUDING WITHOUT LIMITATION, ANY WARRANTY OF MERCHANTABILITY OR FITNESS FOR A PARTICULAR PURPOSE.

IN NO EVENT SHALL SAM LEFFLER OR SILICON GRAPHICS BE LIABLE FOR ANY SPECIAL, INCIDENTAL, INDIRECT OR CONSEQUENTIAL DAMAGES OF ANY KIND, OR ANY DAMAGES WHATSOEVER RESULTING FROM LOSS OF USE, DATA OR PROFITS, WHETHER OR NOT ADVISED OF THE POSSIBILITY OF DAMAGE, AND ON ANY THEORY OF LIABILITY, ARISING OUT OF OR IN CONNECTION WITH THE USE OR PERFORMANCE OF THIS SOFTWARE.

- QR Code is a registered trademark of DENSO WAVE INCORPORATED in Japan and other countries.
- Intel® is a registered trademark of Intel Corporation.
- Microsoft®, Windows®, Windows Server®, and Windows Vista® are registered trademarks of Microsoft Corporation.

- ❑ Apple, Mac, macOS, OS X, Bonjour, ColorSync, Safari, AirPrint, iPad, iPhone, iPod touch, and iTunes are trademarks of Apple Inc., registered in the U.S. and other countries.
- ❑ Use of the Works with Apple badge means that an accessory has been designed to work specifically with the technology identified in the badge and has been certified by the developer to meet Apple performance standards.
- ❑ Google Cloud Print, Chrome, Google Play, and Android are trademarks of Google LLC.
- ❑ Adobe and Adobe Reader are either registered trademarks or trademarks of Adobe Systems Incorporated in the United States and/or other countries.
- ❑ Firefox is a trademark of the Mozilla Foundation in the U.S. and other countries.
- ❑ Mopria® and the Mopria® Logo are registered and/or unregistered trademarks and service marks of Mopria Alliance, Inc. in the United States and other countries. Unauthorized use is strictly prohibited.
- ❑ Уведомление: прочие названия продуктов упоминаются в документе только в целях идентификации и могут являться товарными знаками соответствующих владельцев. Компания Epson отрицает любые права на владение данными знаками.

Авторское право

Никакую часть данного документа нельзя воспроизводить, хранить в поисковых системах или передавать в любой форме и любыми способами (электронными, механическими, путем копирования, записи или иными) без предварительного письменного разрешения Seiko Epson Corporation. По отношению использования содержащейся здесь информации никаких патентных обязательств не предусмотрено. Равно как не предусмотрено никакой ответственности за повреждения, произошедшие вследствие использования содержащейся здесь информации. Содержащаяся здесь информация предназначена только для использования с этим продуктом Epson. Epson не несет ответственности за любое использование этой информации по отношению к другим продуктам.

Компания Seiko Epson Corporation и ее филиалы не несут ответственности перед покупателем данного продукта или третьими сторонами за понесенные ими повреждения, потери, сборы или затраты, произошедшие в результате несчастного случая, неправильного использования или нарушения эксплуатации данного продукта или его несанкционированной переделки, ремонта или внесения изменений в данный продукт, или (за исключением США) невозможности строгого следования инструкциям по эксплуатации и техническому обслуживанию Seiko Epson Corporation.

Seiko Epson Corporation не несет ответственности за любые повреждения или проблемы, возникшие из-за использования любых функций или расходных материалов, не являющихся оригинальными продуктами EPSON (Original EPSON Products) или продуктами, одобренными EPSON (EPSON Approved Products).

Seiko Epson Corporation не несет ответственности за любые повреждения, произошедшие в результате влияния электромагнитных помех при использовании любых соединительных кабелей, не содержащихся в реестре одобренных Seiko Epson Corporation продуктов (EPSON Approved Products).

© 2020 Seiko Epson Corporation

Информация, содержащаяся в данном руководстве, и технические характеристики продукции могут быть изменены без предварительного уведомления.

Важные инструкции

Инструкции по безопасности.	12
Справочные данные и предупреждения при эксплуатации принтера.	13
Защита личной информации.	15

Инструкции по безопасности

Ознакомьтесь с указаниями по технике безопасности при использовании данного принтера и неукоснительно соблюдайте их. Сохраните это руководство, чтобы при необходимости обратиться к нему в будущем. Также соблюдайте все предупреждения и инструкции, которые нанесены на корпус устройства.

- На принтере нанесены знаки, которые помогают обеспечить безопасность и правильность работы принтера. Чтобы узнать смысл этих знаков, посетите следующий веб-сайт.
<http://support.epson.net/symbols>
- Необходимо использовать с принтером только входящий в комплект шнур питания. Нельзя использовать этот шнур с другим оборудованием. Использование других шнуров питания с данным принтером или использование предоставляемого шнура питания с другим оборудованием может привести к возгоранию или поражению электрическим током.
- Необходимо убедиться, что данный шнур питания переменного тока соответствует действующим местным стандартам безопасности.
- Запрещается самому разбирать, модифицировать или пытаться починить шнур питания, вилку, принтер, сканер или дополнительное оборудование, за исключением случаев, специально оговоренных в руководствах для принтера.
- Необходимо отключить принтер от питания и обратиться к обслуживающему персоналу в следующих ситуациях:
шнур питания или вилка повреждены, в принтер попала жидкость, принтер упал (или был поврежден его корпус), принтер работает неправильно либо явно снизилась его производительность. Запрещается изменять настройки, которые не описаны в инструкции по эксплуатации.
- Необходимо устанавливать принтер недалеко от сетевой розетки так, чтобы из нее можно было легко вынуть вилку.
- Не устанавливайте и не храните принтер вне помещений, около источников грязи или пыли, воды и тепла, а также в местах, подверженных воздействию ударных нагрузок, вибраций, высоких температур и влажности.
- Не допускайте попадания жидкости на принтер и не касайтесь его влажными руками.
- Не допускайте приближения к принтеру кардиостимуляторов меньше чем на 22 см. Радиоволны, излучаемые принтером, могут нарушить их работу.
- Если ЖК-дисплей поврежден, необходимо обратиться в сервисный центр. При попадании жидкокристаллического раствора на руки необходимо тщательно вымыть их водой с мылом. При попадании жидкокристаллического раствора в глаза необходимо немедленно промыть их водой. Если после этого сохранятся неприятные ощущения или ухудшится зрение, необходимо немедленно обратиться к врачу.

Инструкции по безопасности при работе с чернилами

- При обращении с контейнерами для чернил, крышками контейнеров, открытыми бутылками с чернилами и крышками бутылок будьте осторожны и не касайтесь чернил.
 - При попадании чернил на кожу тщательно промойте ее водой с мылом.
 - При попадании чернил в глаза немедленно промойте их водой. Если после этого сохранятся неприятные ощущения или ухудшится зрение, немедленно обратитесь к врачу.
 - При попадании чернил в рот немедленно обратитесь к врачу.

- Не трясите бутылку с чернилами слишком сильно и не подвергайте ее излишнему механическому воздействию, поскольку это может привести к вытеканию чернил.
- Храните бутылки с чернилами и контейнеры для чернил в недоступном для детей месте. Не позволяйте детям пить из бутылок с чернилами и их крышек или брать их.

Справочные данные и предупреждения при эксплуатации принтера



Во избежание повреждения принтера или другого имущества необходимо прочитать приведенные далее инструкции и следовать им. Данное руководство необходимо сохранять для дальнейшего пользования.

Настройка принтера: рекомендации и предупреждения

- Не закрывайте воздухозаборники и отверстия принтера.
- Используйте только такие источники питания, тип которых соответствует указанному на этикетке принтера.
- Старайтесь не использовать розетки из сети, к которой подключены также фотокопировальные аппараты или системы кондиционирования воздуха, которые постоянно включаются и отключаются.
- Старайтесь не использовать электрические розетки, управляемые настенными выключателями или автоматическими таймерами.
- Все компоненты данной компьютерной системы должны располагаться на удалении от потенциальных источников электромагнитных помех, например акустических систем или баз радиотелефонов.
- Шнуры питания необходимо прокладывать так, чтобы они не могли перетираться, пережиматься, перегибаться и запутываться. Не ставьте на шнур питания предметы, не наступайте на него и не передавливайте его. Необходимо обращать особое внимание на то, чтобы шнур питания не был перекурен на обоих концах (как у входа, так и у выхода).
- При использовании удлинителя необходимо убедиться, что суммарный ток всех подключенных устройств не превышает разрешенного номинального тока удлинителя. Также необходимо следить за тем, чтобы общий номинальный ток подключенных к розетке устройств не превышал разрешенного номинального тока розетки.
- Если принтер планируется использовать в Германии, то электросеть здания должна быть защищена 10- или 16-амперными автоматическими выключателями, защищающими принтер от коротких замыканий и перегрузок.
- При подключении принтера к компьютеру или другому устройству необходимо убедиться в правильном расположении разъемов кабеля. У каждого разъема имеется только один правильный вариант подключения. Подключение разъема неправильной стороной может привести к повреждениям обоих устройств, соединенных этим кабелем.
- Необходимо установить принтер на плоской устойчивой поверхности, размеры которой во всех направлениях больше размеров основания принтера. Если устройство установлено под наклоном, оно будет работать неправильно.
- Над принтером необходимо оставить достаточно места, чтобы можно было полностью поднять крышку сканера.
- Оставляйте перед устройством пространство, достаточное для свободного выхода бумаги.

- При установке принтера следует избегать мест с быстрыми изменениями температуры и влажности. Также не следует подвергать принтер воздействию прямых солнечных лучей, яркого света и источников тепла.

Использование принтера: рекомендации и предупреждения

- Запрещается вставлять в отверстия принтера посторонние предметы.
- Во время печати запрещается трогать руками внутренние поверхности принтера.
- Не прикасайтесь к белому плоскому кабелю внутри принтера.
- Запрещается распылять аэрозоли, содержащие огнеопасные газы, внутри принтера или рядом с ним. Это может привести к возгоранию.
- Не перемещайте печатающую головку руками, если не были даны соответствующие инструкции, иначе можно повредить принтер.
- Закрывая блок сканера, будьте осторожны, чтобы не прищемить пальцы.
- При размещении оригиналов не надавливайте слишком сильно на стекло сканера.
- Если картридж не заполнен по нижнюю линию, заправьте его чернилами при первой же возможности. Использование принтера при опускании уровня чернил ниже нижней линии на картридже может привести к повреждению принтера.
- Выключать принтер необходимо только кнопкой . Запрещается отключать принтер от сети или выключать питание розетки до того, как перестанет мигать индикатор .
- Если планируется длительный перерыв в работе принтера, необходимо отсоединить шнур питания от розетки.

Справочные данные и предупреждения при использовании ЖК-дисплея

- ЖК-дисплей может иметь несколько небольших светлых и темных пятен; из-за свойств дисплея его яркость может быть неравномерна. Это нормально и не означает, что дисплей поврежден каким-либо образом.
- Для очистки необходимо использовать только сухую, мягкую ткань. Запрещается использование жидкости или химических чистящих средств.
- При сильном ударе внешняя крышка ЖК-экрана может разбиться. Обратитесь к местному представителю, если поверхность экрана раскололась или сломалась, и не касайтесь и не пытайтесь извлечь разбитые куски.

Справочные данные и предупреждения при использовании принтера с беспроводным подключением

- Радиоволны, излучаемые этим принтером, могут отрицательно сказаться на работе медицинского электронного оборудования и привести к его сбою. При использовании этого принтера в медицинских учреждениях или вблизи медицинских приборов следуйте инструкциям авторизованного персонала данного медицинского учреждения. Кроме того, следуйте всем предупреждениям и инструкциям, нанесенным на медицинские приборы.

- Радиоволны, излучаемые этим принтером, могут отрицательно сказаться на работе автоматизированных управляемых устройств, таких как автоматические двери и системы противопожарной сигнализации, что может привести к травмам вследствие выхода этого оборудования из строя. При использовании этого принтера вблизи автоматизированных управляемых устройств следуйте всем предупреждениям и инструкциям, нанесенным на эти устройства.

Транспортировка и хранение принтера: рекомендации и предупреждения

- Во время хранения или перевозки не наклоняйте принтер, не устанавливайте вертикально и не переворачивайте его, поскольку это может привести к вытеканию чернил.
- Перед транспортировкой принтера убедитесь в том, что печатающая головка находится в начальном (крайнем правом) положении.

Защита личной информации

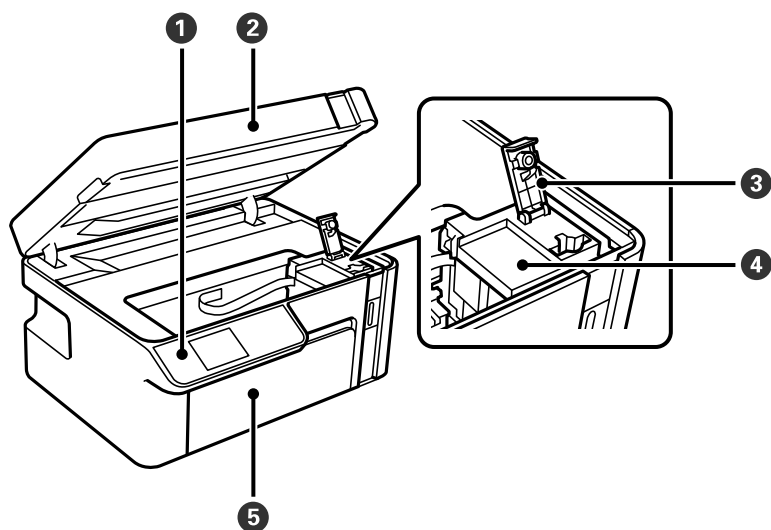
При передаче или утилизации принтера необходимо стереть всю личную информацию, хранящуюся в памяти принтера. Для этого на панели управления выберите **Настр.** > **Восст. настр. по ум.** > **Удал.все данные и настр..**

Названия деталей и их функции

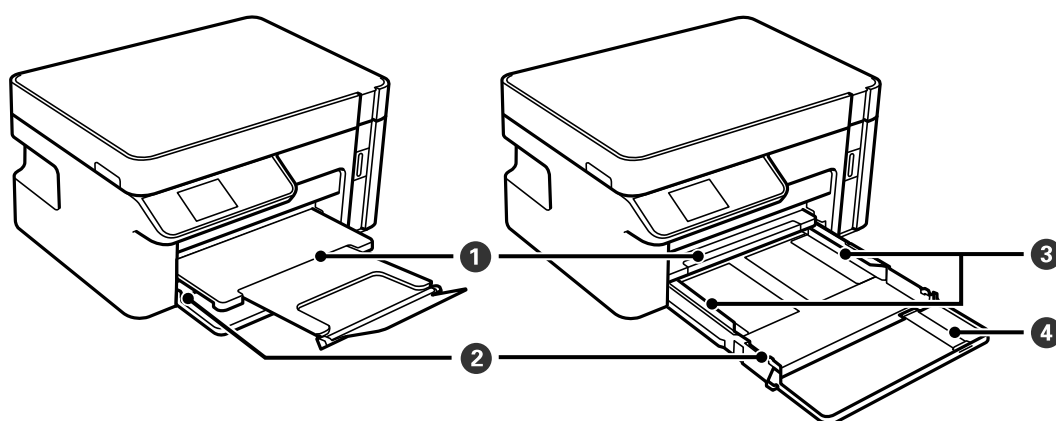
Передняя сторона. 17

Задняя панель. 18

Передняя сторона

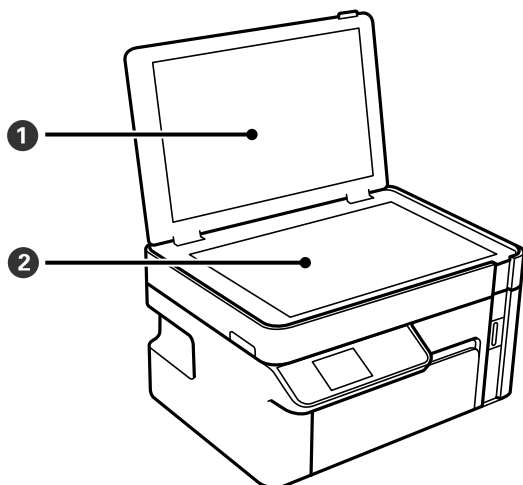


❶	Панель управления	Позволяет изменять настройки и выполнять операции с принтером. Также служит для отображения состояния принтера.
❷	Модуль сканера	Сканирует размещенные оригиналы. Откройте ее, чтобы дозаправить контейнер для чернил или извлечь застрявшую бумагу. Обычно находится в закрытом состоянии.
❸	Крышка контейнера для чернил с колпачком	Откройте для заправки контейнера для чернил.
❹	Контейнер для чернил	Содержит черные чернила и расположен на печатающей головке.
❺	Передняя крышка	Откройте ее, чтобы загрузить бумагу в кассету для бумаги.



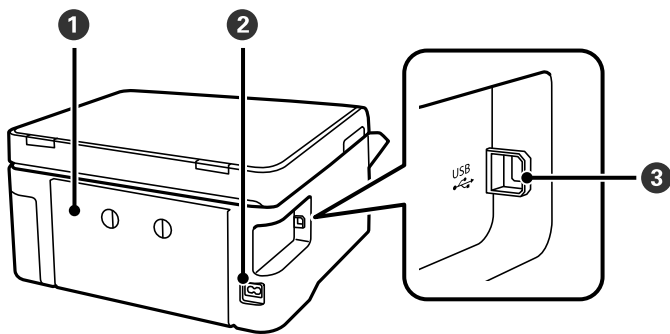
❶	Выходной лоток	Принимает выдаваемые листы бумаги.
❷	Кассета для бумаги	Загружает бумагу.
❸	Боковые направляющие	Подают бумагу в принтер. Боковые направляющие должны быть придвинуты к краям бумаги.

4	Удлинитель направляющей для бумаги	Выдвиньте его для загрузки бумаги, формат которой больше чем А4.
---	------------------------------------	--



1	Крышка сканера	Блокирует внешний свет при сканировании.
2	Стекло сканера	Разместите оригиналы.

Задняя панель

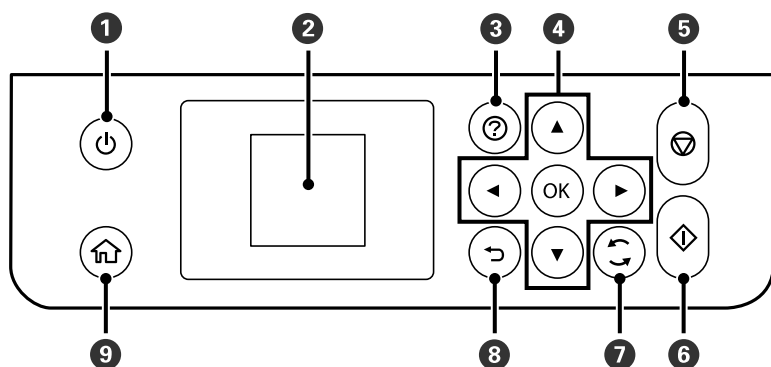


1	Задняя крышка	Снимите при извлечении замятой бумаги.
2	Разъем питания	Предназначен для подключения шнура питания.
3	USB-порт	Служит для подключения к компьютеру через USB-кабель.

Руководство по панели управления

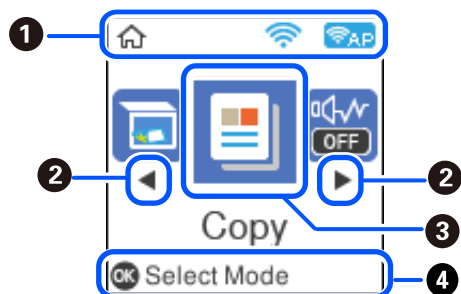
Панель управления.	20
Конфигурация начального экрана.	20
Ввод символов.	22
Просмотр анимаций.	22

Панель управления



1	Служит для включения и выключения принтера. Отключайте шнур питания только после того, как индикатор питания погаснет.
2	Отображает меню и сообщения. Используйте кнопки на панели управления для выбора меню или настройки параметров.
3	Служит для отображения решений при возникновении неполадок.
4	Используйте кнопки ▲, ▼, ◀ и ▶ для выбора меню, а кнопку ОК — для открытия выбранного меню.
5	Служит для остановки текущей операции.
6	Запускает такие операции, как печать или копирование.
7	Применяется к различным функциям в зависимости от ситуации.
8	Служит для возврата на предыдущий экран.
9	Отображает начальный экран.






Конфигурация начального экрана



1		Служит для отображения состояния подключения к сети. Дополнительные сведения см. в следующем разделе. «Описание значка сети» на стр. 21
2		Когда отображаются символы ◀ и ▶, можно осуществлять прокрутку вправо или влево с помощью кнопок ◀ и ▶.

<p>3</p>	<p>Отображает каждое меню.</p> <ul style="list-style-type: none"> <input type="checkbox"/> Скан. Позволяет сканировать документы или фотографии и сохранять отсканированные изображения на компьютер. <input type="checkbox"/> Коп-ть Позволяет копировать документы. <input type="checkbox"/> Тихий режим Отображение параметра Тихий режим, позволяющего снизить уровень шума при работе принтера. Учтите, что при этом может снизиться скорость печати. В зависимости от типа бумаги и выбранных настроек качества печати уровень шума может не измениться. Этот параметр также можно изменить с помощью меню Настр.. Настр. > Настройка принтера > Тихий режим <input type="checkbox"/> Настр. Позволяет задавать настройки технического обслуживания, настраивать принтер и рабочие операции. <input type="checkbox"/> Техобслуживание Отображение меню, которым рекомендуется пользоваться для повышения качества отпечатков (в нем, например, можно выполнять чистку дюз путем распечатки шаблона проверки дюз с последующей чисткой печатающей головки, а также устранять появление размытий и полос в отпечатках путем калибровки печатающей головки). Этот параметр также можно изменить с помощью меню Настр.. Настр. > Техобслуживание <input type="checkbox"/> Настр. беспр. ЛВС Отображение меню, позволяющих настроить принтер для работы в беспроводной сети. Этот параметр также можно изменить с помощью меню Настр.. Настр. > Параметры сети > Настр. беспр. ЛВС
<p>4</p>	<p>Отображаются доступные кнопки. В этом примере можно перейти к выбранному меню, нажав кнопку ОК.</p>

Описание значка сети

	<p>Беспроводная сеть (Wi-Fi) отключена, или принтер выполняет подключение к беспроводной сети.</p>
	<p>Имеется проблема с подключением принтера к беспроводной сети (Wi-Fi), либо принтер ищет подключение к беспроводной сети (Wi-Fi).</p>
	<p>Принтер подключен к беспроводной сети (Wi-Fi). Количество полосок указывает на мощность сигнала подключения. Чем больше полосок, тем лучше сигнал.</p>
	<p>Принтер подключен к беспроводной сети (Wi-Fi) в режиме Wi-Fi Direct (простая точка доступа).</p>
	<p>Принтер не подключен к беспроводной сети (Wi-Fi) в режиме Wi-Fi Direct (простая точка доступа).</p>

Ввод символов

Для ввода символов при настройке сети с контрольной панели используйте кнопки ▲, ▼, ◀ и ▶ и экранную клавиатуру на ЖК-экране. Используйте кнопки ▲, ▼, ◀ и ▶ для выбора символа или используйте функциональные кнопки на клавиатуре, затем нажмите кнопку ОК. После завершения ввода символов выберите ОК, затем нажмите кнопку ОК.



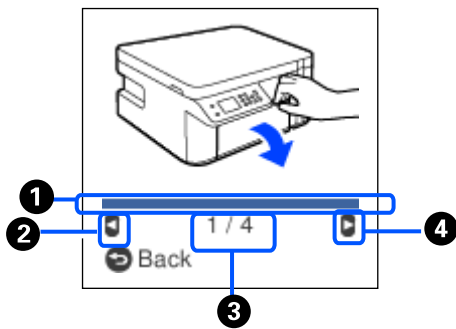
Функциональная кнопка	Описание
	Перемещение курсора влево или вправо.
A 1 #	Служит для переключения между типами символов. Можно вводить буквы, цифры и символы. Переключаться можно также с помощью кнопки
	Позволяет ввести пробел.
	Удаление символа слева (стереть слева).
OK	Ввод выбранных символов.

Просмотр анимаций

Можно просматривать на ЖК-экране анимированные инструкции по эксплуатации, например инструкции по загрузке бумаги или по извлечению замятой бумаги.

- Нажмите кнопку , чтобы открыть окно справки. Нажмите **Как Можно** и выберите элементы, которые необходимо просмотреть.

- ❑ Если нажать **См. Описание** в нижней части рабочего экрана, отобразится анимация по просматриваемому разделу.



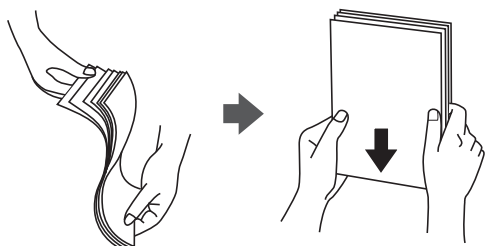
①	Указывает ход выполнения текущего шага. При достижении последнего шага анимация повторяется.
②	Нажмите ◀, чтобы вернуться к предыдущему шагу.
③	Указывает общее количество шагов и номер текущего шага. В приведенном выше примере показан шаг 1 из 4.
④	Нажмите ▶, чтобы перейти к следующему шагу.

Загрузка бумаги

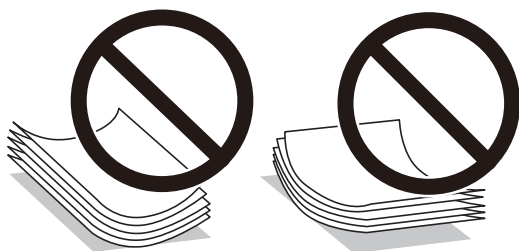
Меры предосторожности при работе с бумагой.	25
Настройки размера и типа бумаги.	26
Загрузка бумаги в Кассета для бумаги.	27
Загрузка конвертов в Кассета для бумаги.	30

Меры предосторожности при работе с бумагой

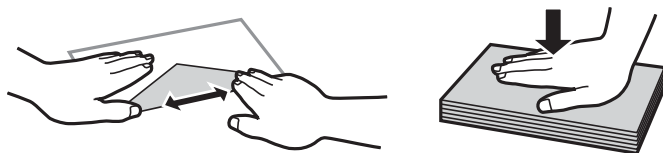
- ❑ Прочтите инструкции, поставляемые вместе с бумагой.
- ❑ Чтобы добиться высококачественных отпечатков на подлинной бумаге Epson, используйте бумагу в среде, указанной на листах, поставляемых вместе с бумагой.
- ❑ Продуйте и выровняйте края бумаги перед загрузкой. Не продувайте и не сворачивайте фотобумагу. Это может повредить печатную сторону.



- ❑ Если бумага свернута, то перед загрузкой расправьте ее или слегка сверните в другом направлении. Печать на свернутой бумаге может вызвать замятие бумаги или размытие на отпечатках.



- ❑ Проблемы с подачей бумаги часто могут возникать при ручной двухсторонней печати, когда выполняется печать на одной стороне бумаги с предварительной печатью. Оставьте примерно половину (или чуть меньше половины) листов либо загружайте бумагу по одному листу, если замятие продолжается.
- ❑ Следует убедиться, что используется бумага с продольным расположением волокон. Если вы не уверены в том, какая у вас бумага, попробуйте найти соответствующую информацию на упаковке бумаги или свяжитесь с производителем для подтверждения характеристик бумаги.
- ❑ Перед загрузкой продуйте конверты и выровняйте края. Если сложенные конверты раздуваются, перед загрузкой нажмите на них, чтобы расправить.

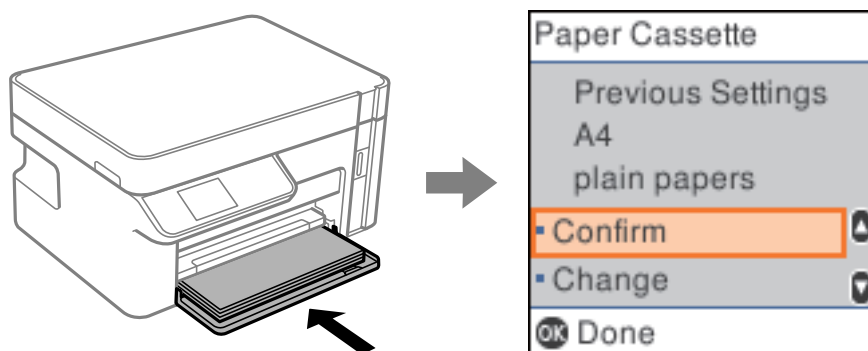


Соответствующая информация

- ➔ [«Недоступные типы бумаги» на стр. 215](#)

Настройки размера и типа бумаги

Размер и тип бумаги можно посмотреть и изменить на экране, который отображается при вставке кассеты для бумаги. Когда вы регистрируете размер и тип бумаги, принтер выдает уведомление в случае, когда зарегистрированные сведения и настройки печати отличаются. Это позволяет избежать ненужной траты чернил и бумаги и не допускать ситуаций, когда печать выполняется на бумаге неправильного формата или с использованием неправильных настроек качества печати из-за того, что настройки не соответствуют типу бумаги.



Если отображаемые размер и тип бумаги отличаются от соответствующих параметров загруженной бумаги, выберите **Изменить**, чтобы изменить соответствующие настройки. Выберите размер и тип бумаги, проверьте настройки и нажмите кнопку ОК. Если отображаемые параметры соответствуют параметрам загруженной бумаги, выберите **Подтвердить**.

Примечание:

Если не нужно, чтобы экран настроек бумаги автоматически отображался при вставке кассеты для бумаги, на начальном экране выберите **Настр.** > **Настройка принтера** > **Настр. источн. бумаги** > **Автоотбр.наст.бум.**, затем выберите **Выкл.**

Список типов бумаги

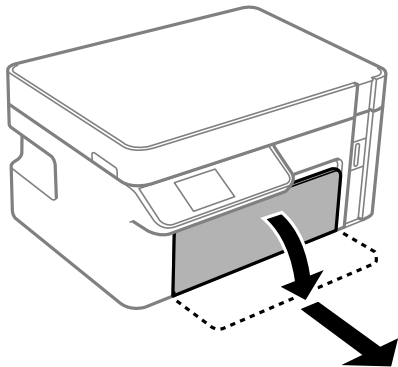
Для получения оптимальных результатов печати необходимо выбрать в настройках тип бумаги, соответствующий используемой бумаге.

Название носителя	Тип носителя	
	Панель управления	Драйвер принтера, интеллектуальное устройство *
Epson Bright White Ink Jet Paper	Прост. бумага	Простая бумага
Epson Matte Paper-Heavyweight Epson Double-Sided Matte Paper	Matte	Epson Matte
Epson Photo Quality Ink Jet Paper	Photo Quality Ink Jet	Epson Photo Quality Ink Jet

* Для интеллектуальных устройств эти типы носителей могут быть выбраны при печати с помощью Epson iPrint.

Загрузка бумаги в Кассета для бумаги

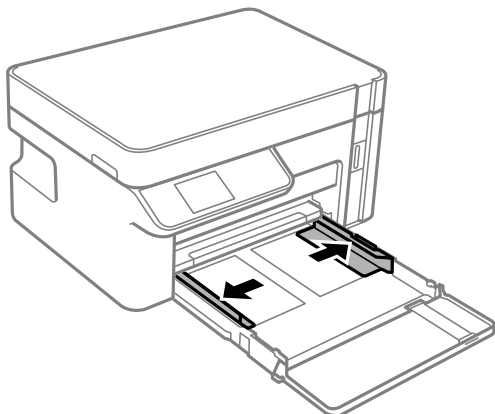
1. Откройте переднюю крышку до щелчка, затем выдвиньте кассета для бумаги до ее остановки.



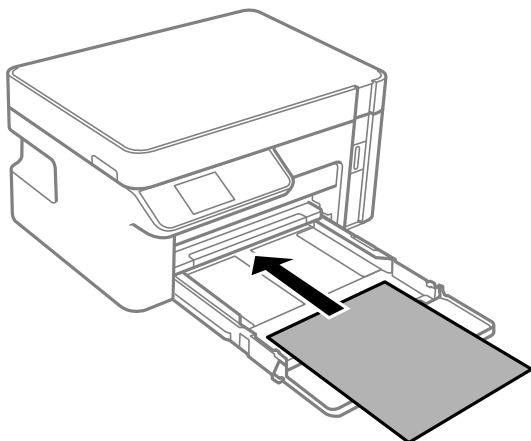
Важно:

Кассету кассета для бумаги извлечь нельзя.

2. Раздвиньте направляющие в крайнее положение.



3. Загрузите бумагу вплотную к задней части кассета для бумаги стороной для печати вниз.

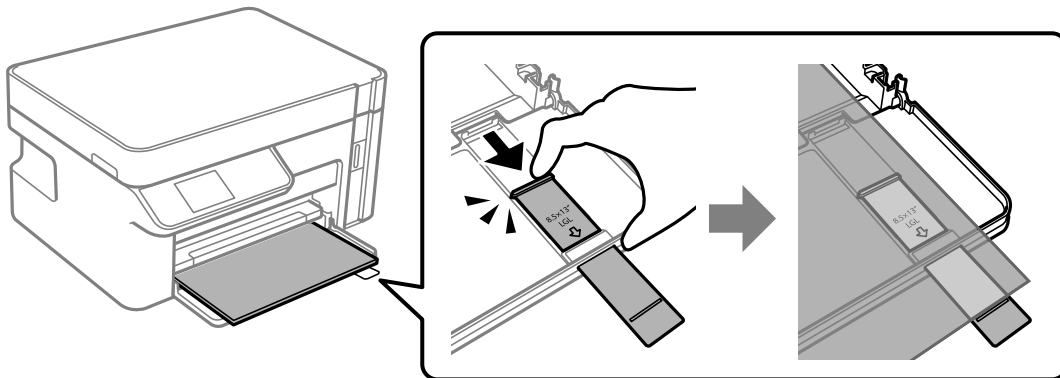


! **Важно:**

При загрузке бумаги не превышайте максимально допустимое количество листов, установленное для этой бумаги.

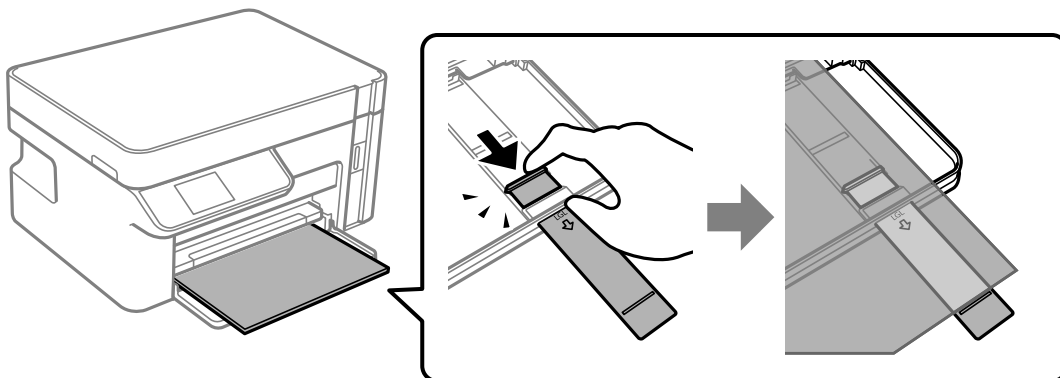
☐ 8,5 × 13 дюймов

Загрузите бумагу на уровне этой линии.

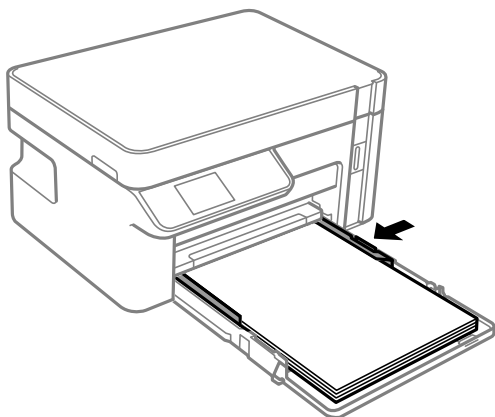


☐ Legal

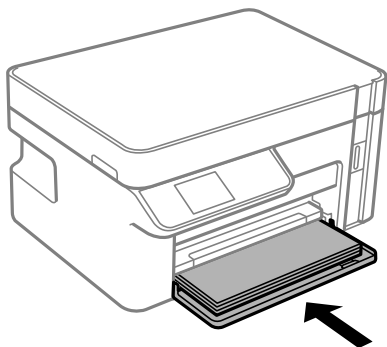
Выдвиньте удлинитель направляющей для бумаги и загрузите бумагу, используя показанную линию.



4. Передвиньте направляющие краев к краям бумаги.

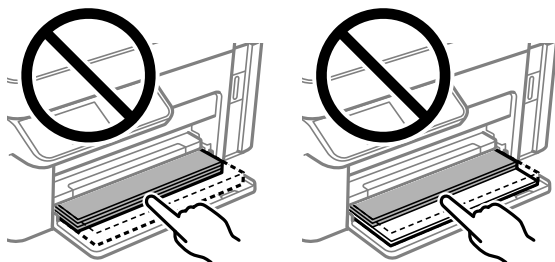


5. Вставьте кассета для бумаги до упора.

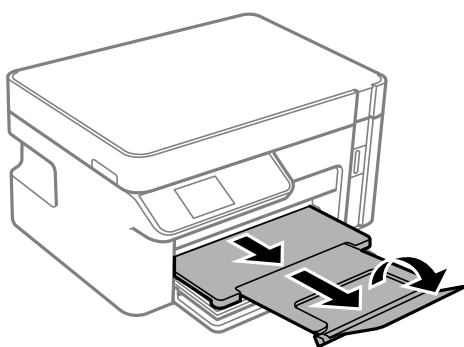


Важно:

После того как кассета была вставлена, не задвигайте в нее бумагу. Это может вызвать проблемы с подачей бумаги. Если бумага задвинута, выровняйте ее по линии, задающей формат бумаги.



6. Выберите размер и тип бумаги.
[«Настройки размера и типа бумаги» на стр. 26](#)
7. Выдвиньте выходной лоток.

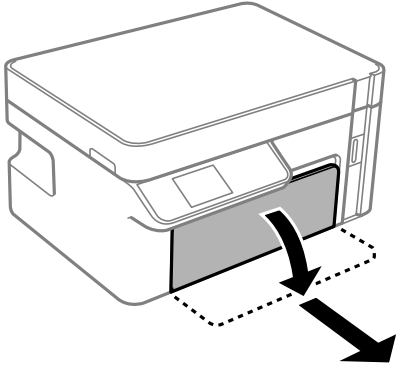


Соответствующая информация

➔ [«Доступные форматы бумаги и емкость загрузки» на стр. 214](#)

Загрузка конвертов в Кассета для бумаги

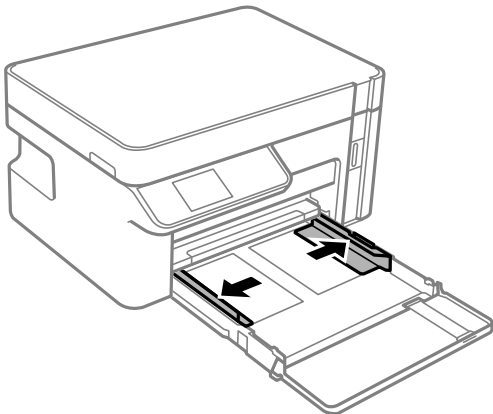
1. Откройте переднюю крышку до щелчка, затем выдвиньте кассета для бумаги до ее остановки.



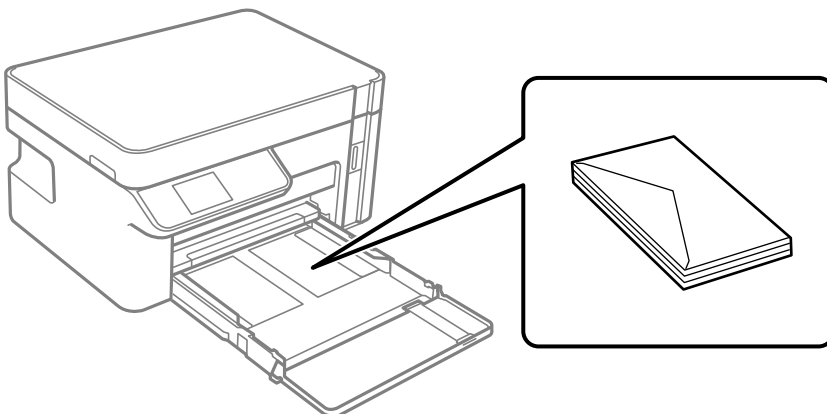
Важно:

Кассету кассета для бумаги извлечь нельзя.

2. Раздвиньте направляющие в крайнее положение.



3. Загрузите конверты клапаном вверх так, чтобы они коснулись задней части кассета для бумаги.

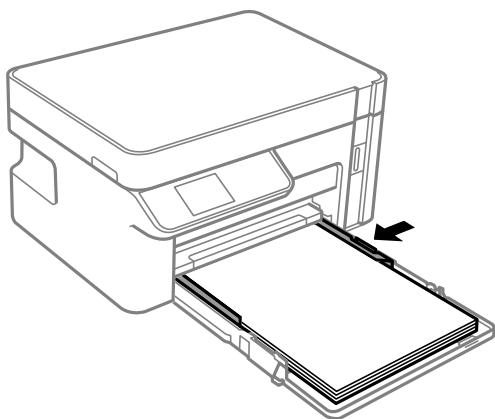




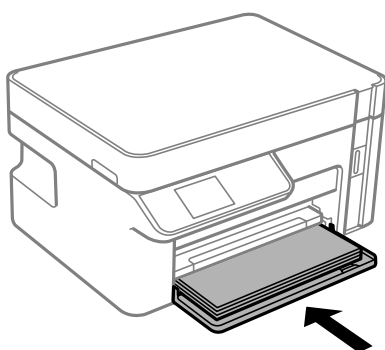
Важно:

При загрузке конвертов не превышайте максимально допустимое их количество.

4. Передвиньте направляющие края к краям конвертов.

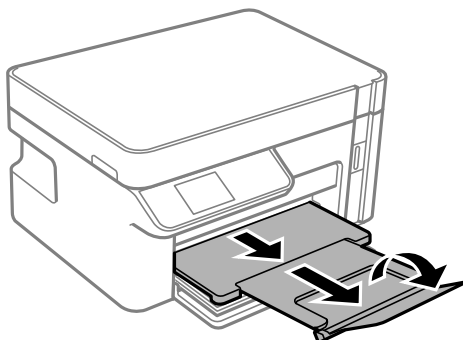


5. Вставьте кассета для бумаги до упора.



6. Выберите размер и тип бумаги.
[«Настройки размера и типа бумаги» на стр. 26](#)

7. Выдвиньте выходной лоток.



Соответствующая информация

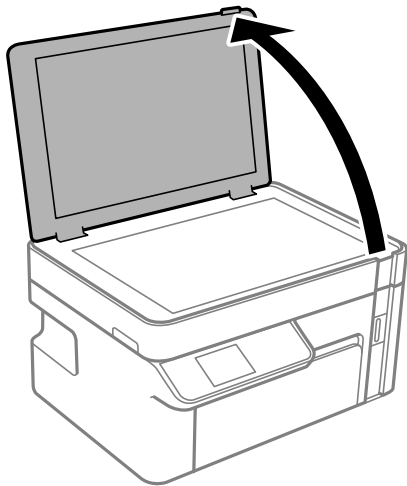
➔ [«Доступные форматы бумаги и емкость загрузки» на стр. 214](#)

Размещение оригиналов

Размещение оригиналов на стекле сканера.33

Размещение оригиналов на стекле сканера

1. Поднимите крышку сканера.



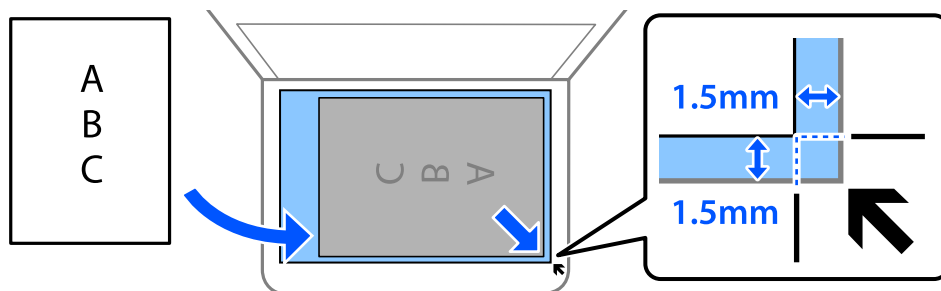
2. С помощью мягкой сухой чистой ткани удалите пыль и пятна со стекла сканера.

Примечание:

Если на стекле сканера присутствует грязь или мусор, область сканирования может расшириться, чтобы включить эти грязь и мусор, в результате чего оригинал может быть смещен или уменьшен.



3. Поместите оригинал лицевой стороной вниз и передвиньте его до угловой отметки.



Примечание:

Область в пределах 1,5 мм от угла стекла сканера не сканируется.

4. Аккуратно закройте крышку сканера.



Важно:

- При размещении объемных оригиналов, например книг, не допускайте попадания на стекло сканера прямых лучей от внешних источников света.
- Не надавливайте слишком сильно на стекло сканера или крышку сканера. Это может привести к их повреждению.

5. После сканирования извлеките оригиналы.

Примечание:

Если оригиналы останутся на стекле сканера в течение длительного времени, они могут прилипнуть к поверхности стекла.

Печать

Печать документов.	36
Печать на конвертах.	72
Печать веб-страниц.	72
Печать с использованием облачной службы.	74

Печать документов

Печать с компьютера — Windows

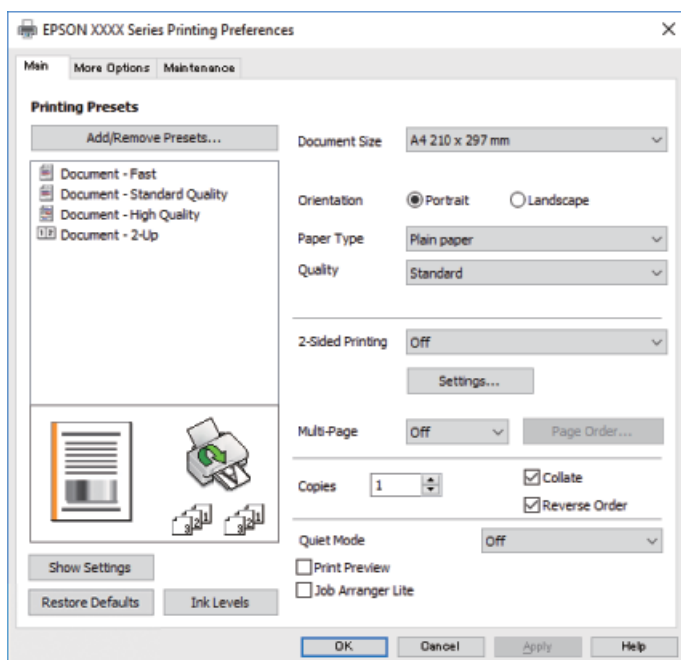
Печать с использованием простых настроек



Примечание:

Действия могут отличаться в зависимости от приложения. Подробности см. в справке приложения.

1. Загрузите бумагу в принтер.
[«Загрузка бумаги в Кассета для бумаги» на стр. 27](#)
2. Откройте файл для печати.
3. Выберите **Печать** или **Настройка печати** в меню **Файл**.
4. Выберите свой принтер.
5. Чтобы открыть окно драйвера принтера, выберите **Параметры** или **Свойства**.



6. При необходимости измените настройки.

Подробную информацию см. в описании меню данного драйвера принтера.

Примечание:

- Можно также просмотреть описание элементов настройки в интерактивной справке. Если щелкнуть элемент правой кнопкой мыши, откроется меню **Справка**.
- При выборе **Просмотр** можно предварительно просмотреть документ перед печатью.

7. Нажмите **ОК**, чтобы закрыть окно драйвера печати.

8. Нажмите **Печать**.

Примечание:

- При выборе **Просмотр** открывается окно предварительного просмотра. Чтобы изменить настройки, щелкните **Отмена**, затем повторите процедуру, начиная с шага 2.
- Если необходимо отменить печать, на компьютере щелкните правой кнопкой мыши значок принтера в разделе **Устройства и принтеры**, **Принтер** или **Принтеры и факсы**. Щелкните **Что печатается**, щелкните правой кнопкой мыши задание, которое необходимо отменить, затем выберите **Отмена**. Однако невозможно отменить задание на печать с компьютера, если оно уже полностью передано на принтер. В этом случае задание необходимо отменить с помощью панели управления на принтере.

Соответствующая информация

- ➔ [«Доступные форматы бумаги и емкость загрузки» на стр. 214](#)
- ➔ [«Список типов бумаги» на стр. 26](#)
- ➔ [«Параметры меню для драйвера печати» на стр. 37](#)

Параметры меню для драйвера печати

Откройте окно печати в приложении, выберите принтер, затем откройте окно драйвера принтера.

Примечание:

Меню зависит от выбранной опции.

Вкладка **Главное**

Предустановки печати

Добавить/Удалить предустановки

Можно добавить или удалить собственные предустановки для часто используемых настроек бумаги. Выберите в этом списке нужную предустановку.

Размер документа

Выбор размера бумаги для печати. При выборе **Пользовательское** укажите длину и ширину листа.

Ориентация

Выбор ориентации печати.

Тип бумаги

Выбор типа бумаги для печати.

Качество

Выбор качества печати для текущего задания. Доступные параметры зависят от выбранного типа бумаги. При выборе параметра **Высокий** увеличивается качество печати, но ее скорость может уменьшиться.

Двусторонняя печать

Позволяет выполнять двухстороннюю печать.

Настройки

Можно указать значения для полей и сгиба переплета.

Многостр

Печать нескольких страниц на одном листе бумаги или плакатная печать. Щелкните **Поряд. макета**, чтобы задать порядок печати страниц.

Копии

Выбор количества копий для печати.

Подбор

Печать многостраничных документов с подборкой по порядку и сортировкой по комплектам.

Обратный порядок

Позволяет начинать печать с последней страницы, чтобы страницы напечатанных документов складывались в правильном порядке.

Тихий режим

Снижение уровня шума при работе принтера. Учтите, что при этом может снизиться скорость печати.

Просмотр

Предварительный просмотр документов перед началом печати.

Упрощенный организатор заданий

Job Arranger Lite позволяет объединять несколько файлов, созданных в разных приложениях, и печатать их в рамках одного задания на печать.

Показать настройки/скрыть настройки

Отображает список элементов, заданных в настоящее время на вкладках **Главное** и **Дополнительные настройки**. Можно отобразить или скрыть экран со списком текущих настроек.

Восстановление стандартных настроек

Возврат всех настроек к заводским значениям по умолчанию. Настройки на вкладке **Дополнительные настройки** также возвращаются к своим значениям по умолчанию.

Уровень чернил

Отображение приблизительного уровня чернил.

Вкладка **Дополнительные настройки**

Предустановки печати

Добавить/Удалить предустановки

Можно добавить или удалить собственные предустановки для часто используемых настроек бумаги. Выберите в этом списке нужную предустановку.

Размер документа

Выбор размера бумаги для печати. При выборе **Пользовательское** укажите длину и ширину листа.

Бумага на выходе

Выбор размера бумаги для печати. Если значение **Размер документа** отличается от **Бумага на выходе**, автоматически выбирается значение **Уменьшить/Увеличить**. При печати без изменения размера документа изменение этих параметров не требуется.

Уменьшить/Увеличить

Позволяет уменьшить или увеличить размер документа.

Уместить на странице

Автоматически уменьшайте или увеличивайте документ для размещения на бумаге, размер которой выбран в **Бумага на выходе**.

Масштаб

Печать с использованием определенного процентного соотношения.

В центре

Печать изображений по центру бумаги.

Коррекция тона

Автоматический

Служит для автоматической корректировки тона изображений.

Настройка

Позволяет выполнять ручную коррекцию тона. Щелкните **Расширенные** для получения доступа к дополнительным настройкам.

Параметры изображения

Включает параметры качества печати, например **Выделять текст**. Можно также утолщить тонкие линии, чтобы они лучше были видны на отпечатках.

Функции водяных знаков

Позволяет задать настройки шаблонов защиты от копирования, водяных знаков или верхних и нижних колонтитулов.

Добавить/удалить

Позволяет добавлять или убирать шаблоны защиты от копирования или водяные знаки.

Настройки

Позволяет задать способ печати шаблонов защиты от копирования или водяных знаков.

Колонтитулы

Такие данные, как имя пользователя и дата печати, можно печатать в виде верхнего или нижнего колонтитула.

Дополнительные настройки

Повернуть на 180°

Поворот страниц на 180 градусов перед печатью. Выберите эту функцию для печати на конвертах и других носителях, которые загружаются в принтер в фиксированном положении.

Двунаправленная печать

Печать при движении печатающей головки в обе стороны. Скорость печати повысится, однако качество может снизиться.

Зеркально

Изображение поворачивается зеркально для печати.

Показать настройки/скрыть настройки

Отображает список элементов, заданных в настоящее время на вкладках **Главное** и **Дополнительные настройки**. Можно отобразить или скрыть экран со списком текущих настроек.

Восстановление стандартных настроек

Возврат всех настроек к заводским значениям по умолчанию. Настройки на вкладке **Главное** также возвращаются к своим значениям по умолчанию.

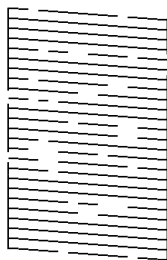
Вкладка Сервис

Пров. дюз печат. гол.

Распечатывается шаблон проверки дюз печатающей головки для проверки их засорения.

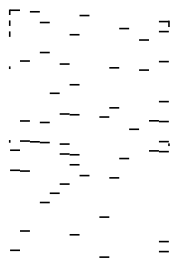
Очистка печ. головки

Прочистка забитых дюз в печатающей головке. Так как при использовании этой функции потребляется некоторое количество чернил, выполняйте очистку печатающей головки, только если засорены некоторые дюзы, как показано на иллюстрации с шаблоном проверки дюз.



Механическая чистка

Запуск механической очистки засоренных дюз на печатающей головке. Так как при использовании этой функции потребляется большее количество чернил, чем при очистке печатающей головки, используйте ее, только если засорена большая часть дюз, как показано на иллюстрации с шаблоном проверки дюз.



Упрощенный организатор заданий

Откроется окно Упрощенный организатор заданий. В этом окне можно открыть или изменить ранее сохраненные данные.

EPSON Status Monitor 3

Откроется окно EPSON Status Monitor 3. Здесь можно просмотреть состояние принтера и расходных материалов.

Контролируемые параметры

Позволяет изменить настройки элементов в окне EPSON Status Monitor 3.

Расширенные параметры

Позволяет выбрать различные настройки. Щелкните элемент правой кнопкой мыши для просмотра более подробных сведений в окне Справка.

Очередь на печать

Отображение заданий, ожидающих печати. Можно проверить, приостановить или возобновить задания печати.

Информация о принтере и опциях

Отображение количества листов бумаги, поданных в принтер.

Язык

Изменяет язык, используемый в окне драйвера принтера. Чтобы применить настройки, закройте драйвер принтера, затем снова откройте его.

Обновление программного обеспечения

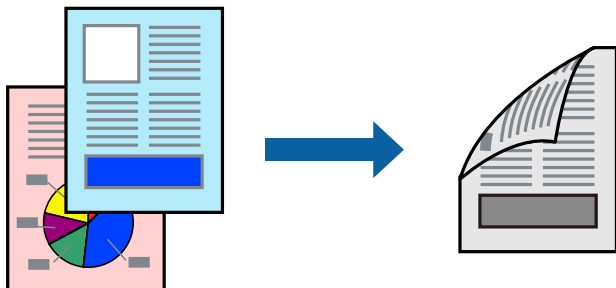
Запуск EPSON Software Updater для проверки актуальной версии приложений в Интернете.

Техническая поддержка

Если на компьютере установлено руководство, оно будет открыто. Если руководство не установлено, его можно посмотреть на веб-сайте Epson, на котором также можно получить техническую поддержку.

Двухсторонняя печать

Во время печати драйвер принтера будет автоматически разделять четные и нечетные страницы. После печати нечетных страниц переверните бумагу в соответствии с инструкциями и напечатайте четные страницы.



Примечание:

- ❑ Если не использовать бумагу, подходящую для двухсторонней печати, качество печати может снизиться и может возникнуть замятие бумаги.

[«Бумага для двусторонней печати» на стр. 215](#)

- ❑ В зависимости от бумаги и данных чернила могут протекать на другую сторону бумаги.
- ❑ Если утилита **EPSON Status Monitor 3** отключена, откройте драйвер принтера, щелкните **Расширенные параметры** на вкладке **Сервис** и выберите **Включить EPSON Status Monitor 3**.
- ❑ Однако двухсторонняя печать может быть недоступна при печати по сети или при совместном использовании принтера.

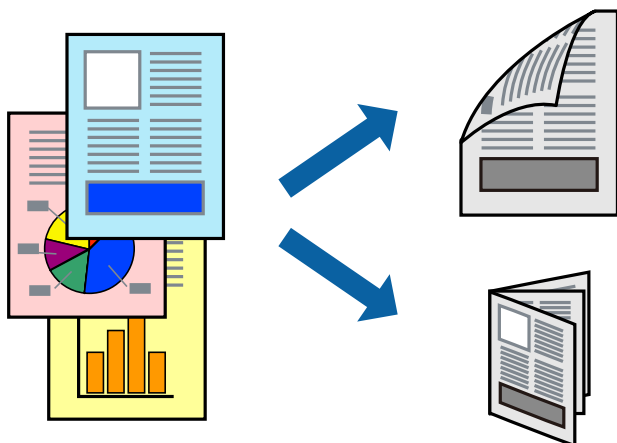
1. Загрузите бумагу в принтер.
[«Загрузка бумаги в Кассета для бумаги» на стр. 27](#)
2. Откройте файл для печати.
3. Выберите **Печать** или **Настройка печати** в меню **Файл**.
4. Выберите свой принтер.
5. Чтобы открыть окно драйвера принтера, выберите **Параметры** или **Свойства**.
6. На вкладке драйвера принтера **Главное** настройте параметр **Двусторонняя печать**.
7. Нажмите **Настройки**, настройте соответствующие параметры и нажмите **ОК**.
8. При необходимости задайте другие параметры на вкладках **Главное** и **Дополнительные настройки**, затем нажмите **ОК**.
[«Вкладка Главное» на стр. 37](#)
[«Вкладка Дополнительные настройки» на стр. 39](#)
9. Нажмите **Печать**.
После завершения печати с одной стороны на экране компьютера появится всплывающее окно. Следуйте инструкциям на экране.

Соответствующая информация

- ➔ «Доступные форматы бумаги и емкость загрузки» на стр. 214
- ➔ «Печать с использованием простых настроек» на стр. 36

Печать буклета

Также доступна функция печати буклета, который создается путем изменения порядка страниц и сгибания отпечатанных листов.



Примечание:

- Если не использовать бумагу, подходящую для двухсторонней печати, качество печати может снизиться и может возникнуть замятие бумаги.

[«Бумага для двусторонней печати» на стр. 215](#)

- В зависимости от бумаги и данных чернила могут протекать на другую сторону бумаги.
- Если утилита **EPSON Status Monitor 3** отключена, откройте драйвер принтера, щелкните **Расширенные параметры** на вкладке **Сервис** и выберите **Включить EPSON Status Monitor 3**.
- Однако двухсторонняя печать может быть недоступна при печати по сети или при совместном использовании принтера.

1. Загрузите бумагу в принтер.
[«Загрузка бумаги в Кассета для бумаги» на стр. 27](#)
2. Откройте файл для печати.
3. Выберите **Печать** или **Настройка печати** в меню **Файл**.
4. Выберите свой принтер.
5. Чтобы открыть окно драйвера принтера, выберите **Параметры** или **Свойства**.
6. Выберите способ **Двусторонняя печать** на вкладке **Главное**.
7. На вкладке драйвера печати **Настройки** выберите **Буклет**.

8. Щелкните **ОК**.

- Переплет посередине: используйте этот способ при печати небольшого количества страниц, которые могут быть уложены в стопку и легко согнуты пополам.
- Боковой переплет: используйте этот способ, если одновременно четыре страницы печатаются на одном листе со сгибанием каждого листа пополам, а затем все листы собираются вместе.

9. При необходимости задайте другие параметры на вкладках **Главное** и **Дополнительные настройки**, затем нажмите **ОК**.

[«Вкладка Главное» на стр. 37](#)

[«Вкладка Дополнительные настройки» на стр. 39](#)

10. Нажмите **Печать**.

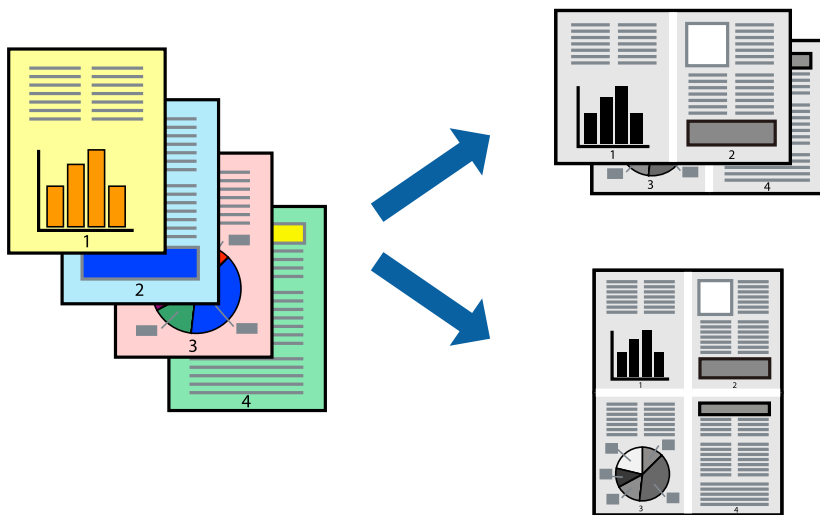
После завершения печати с одной стороны на экране компьютера появится всплывающее окно. Следуйте инструкциям на экране.

Соответствующая информация

- ➔ [«Доступные форматы бумаги и емкость загрузки» на стр. 214](#)
- ➔ [«Печать с использованием простых настроек» на стр. 36](#)

Печать нескольких страниц на одном листе

На одном листе можно напечатать несколько страниц с данными.



1. Загрузите бумагу в принтер.

[«Загрузка бумаги в Кассета для бумаги» на стр. 27](#)

2. Откройте файл для печати.

3. Выберите **Печать** или **Настройка печати** в меню **Файл**.

4. Выберите свой принтер.

- Чтобы открыть окно драйвера принтера, выберите **Параметры** или **Свойства**.
- На вкладке драйвера принтера **Главное** выберите **2 сверху**, **4 сверху**, **6 сверху**, **8 сверху**, **9 сверху** или **16 сверху** в качестве значения параметра **Многостр.**
- Нажмите **Поряд. макета**, настройте соответствующие параметры и нажмите **ОК**.
- При необходимости задайте другие параметры на вкладках **Главное** и **Дополнительные настройки**, затем нажмите **ОК**.

[«Вкладка Главное» на стр. 37](#)

[«Вкладка Дополнительные настройки» на стр. 39](#)

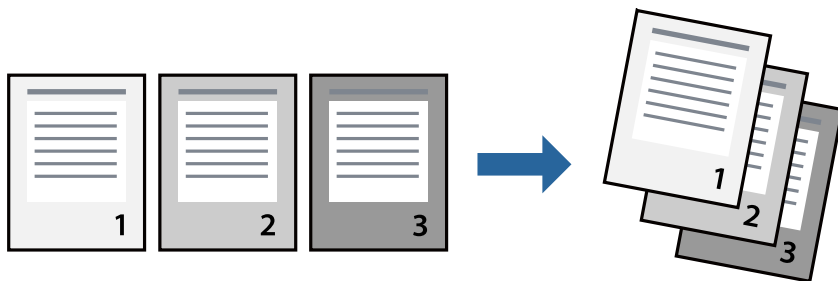
- Нажмите **Печать**.

Соответствующая информация

➔ [«Печать с использованием простых настроек» на стр. 36](#)

Печать для укладки готовых страниц в нужном порядке (печать в обратном порядке)

Печать можно начинать с последней страницы, чтобы напечатанные страницы документов складывались в стопку в правильном порядке.



- Загрузите бумагу в принтер.
[«Загрузка бумаги в Кассета для бумаги» на стр. 27](#)
- Откройте файл для печати.
- Выберите **Печать** или **Настройка печати** в меню **Файл**.
- Выберите свой принтер.
- Чтобы открыть окно драйвера принтера, выберите **Параметры** или **Свойства**.
- На вкладке **Главное** драйвера принтера выберите **Обратный порядок**.
- При необходимости задайте другие параметры на вкладках **Главное** и **Дополнительные настройки**, затем нажмите **ОК**.

[«Вкладка Главное» на стр. 37](#)

[«Вкладка Дополнительные настройки» на стр. 39](#)

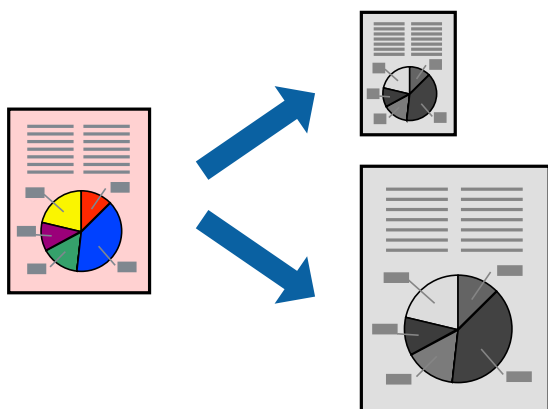
8. Нажмите **Печать**.

Соответствующая информация

➔ [«Печать с использованием простых настроек» на стр. 36](#)

Печать под размер бумаги

В качестве параметра «Назначенный размер бумаги» укажите размер бумаги, загруженной в принтер.



1. Загрузите бумагу в принтер.
[«Загрузка бумаги в Кассета для бумаги» на стр. 27](#)
2. Откройте файл для печати.
3. Выберите **Печать** или **Настройка печати** в меню **Файл**.
4. Выберите свой принтер.
5. Чтобы открыть окно драйвера принтера, выберите **Параметры** или **Свойства**.
6. Настройте на вкладке **Дополнительные настройки** следующие параметры.
 - Размер документа: выберите размер бумаги, заданный в настройках приложения.
 - Бумага на выходе: выберите размер бумаги, загруженной в принтер.
Уместить на странице выбирается автоматически.

Примечание:

Щелкните **В центре** для печати уменьшенного изображения в середине страницы.

7. При необходимости можно настроить другие элементы на вкладках **Главное** и **Дополнительные настройки**, после чего нажать **ОК**.

[«Вкладка Главное» на стр. 37](#)

[«Вкладка Дополнительные настройки» на стр. 39](#)

8. Нажмите **Печать**.

Соответствующая информация

➔ [«Печать с использованием простых настроек» на стр. 36](#)

Печать документа в уменьшенном или увеличенном размере с любой степенью масштабирования

Документы можно уменьшать и увеличивать на определенный процент.



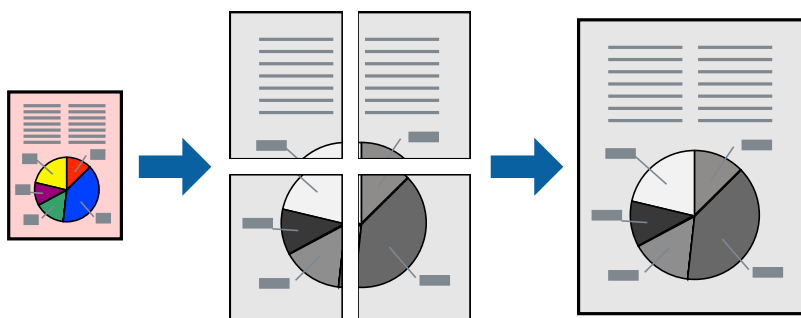
1. Загрузите бумагу в принтер.
[«Загрузка бумаги в Кассета для бумаги» на стр. 27](#)
2. Откройте файл для печати.
3. Выберите **Печать** или **Настройка печати** в меню **Файл**.
4. Выберите свой принтер.
5. Чтобы открыть окно драйвера принтера, выберите **Параметры** или **Свойства**.
6. На вкладке **Дополнительные настройки** драйвера принтера укажите размер документа в поле **Размер документа**.
7. Укажите формат бумаги в поле **Бумага на выходе**.
8. Выберите **Уменьшить/Увеличить, Масштаб**, после чего введите процент.
9. При необходимости задайте другие параметры на вкладках **Главное** и **Дополнительные настройки**, затем нажмите **ОК**.
[«Вкладка Главное» на стр. 37](#)
[«Вкладка Дополнительные настройки» на стр. 39](#)
10. Нажмите **Печать**.

Соответствующая информация

➔ «Печать с использованием простых настроек» на стр. 36

Печать одного изображения на нескольких листах для увеличения (создания плаката)

Эта функция позволяет печатать одно изображение на нескольких листах бумаги. Можно создать плакат большого размера, соединив эти листы.



1. Загрузите бумагу в принтер.
«Загрузка бумаги в Кассета для бумаги» на стр. 27
2. Откройте файл для печати.
3. Выберите **Печать** или **Настройка печати** в меню **Файл**.
4. Выберите свой принтер.
5. Чтобы открыть окно драйвера принтера, выберите **Параметры** или **Свойства**.
6. Выберите **Плакат 2 × 1**, **Плакат 2 × 2**, **Плакат 3x3** или **Плакат 4x4** в разделе **Многостр** на вкладке **Главное**.
7. Нажмите **Настройки**, настройте соответствующие параметры и нажмите **ОК**.
Примечание:
Печать направляющих позволяет напечатать направляющие для обрезки.
8. При необходимости задайте другие параметры на вкладках **Главное** и **Дополнительные настройки**, затем нажмите **ОК**.
«Вкладка **Главное**» на стр. 37
«Вкладка **Дополнительные настройки**» на стр. 39
9. Нажмите **Печать**.

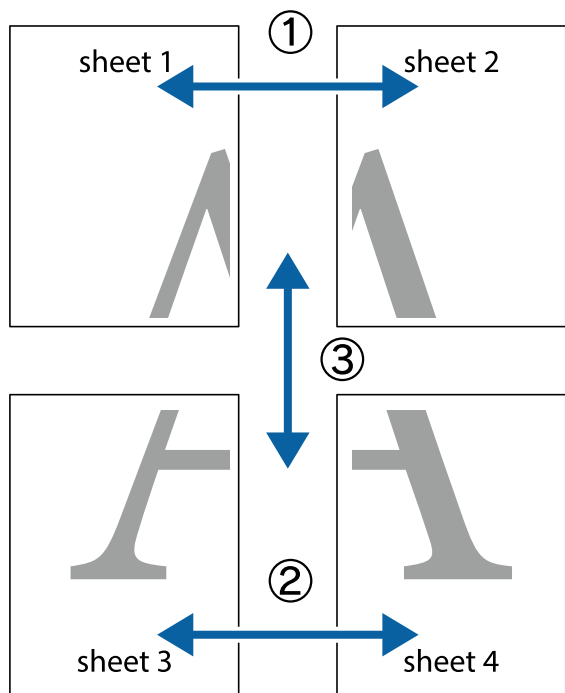
Соответствующая информация

➔ «Печать с использованием простых настроек» на стр. 36

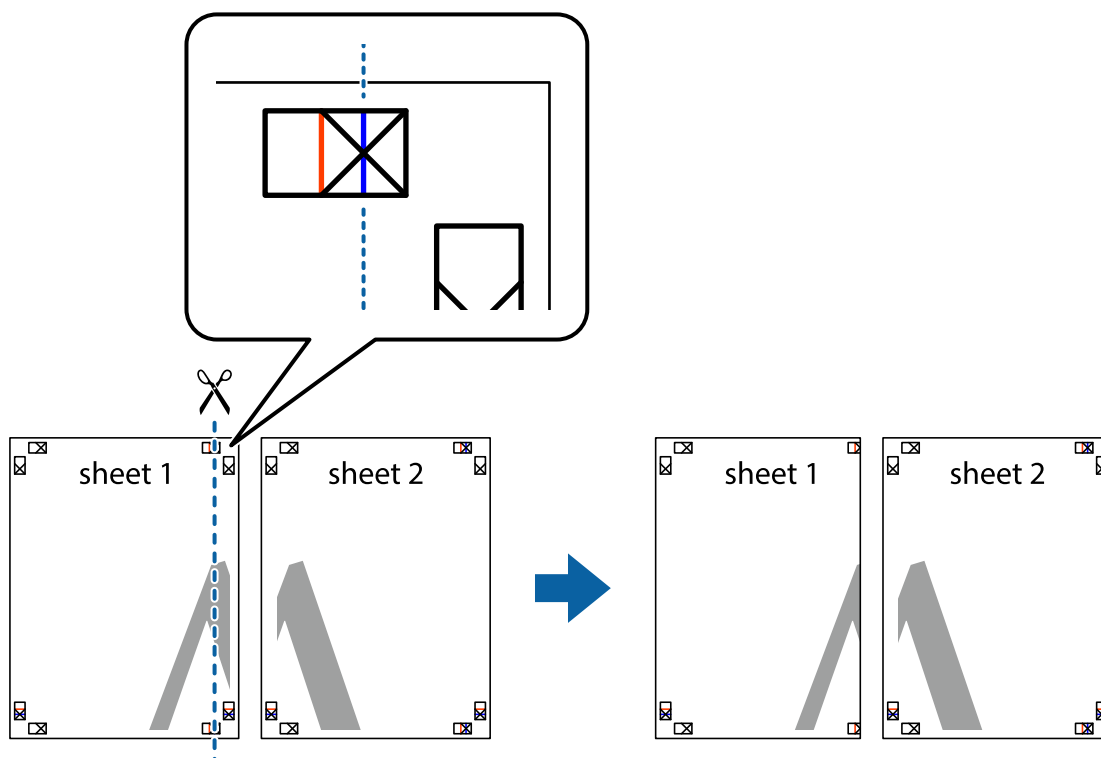
Создание плакатов с использованием перекрывающихся меток совмещения

Ниже описан пример создания плаката в варианте **Плакат 2x2** с выбором значения **Метки перекрытия и выравнивания** для параметра **Печать направляющих**.

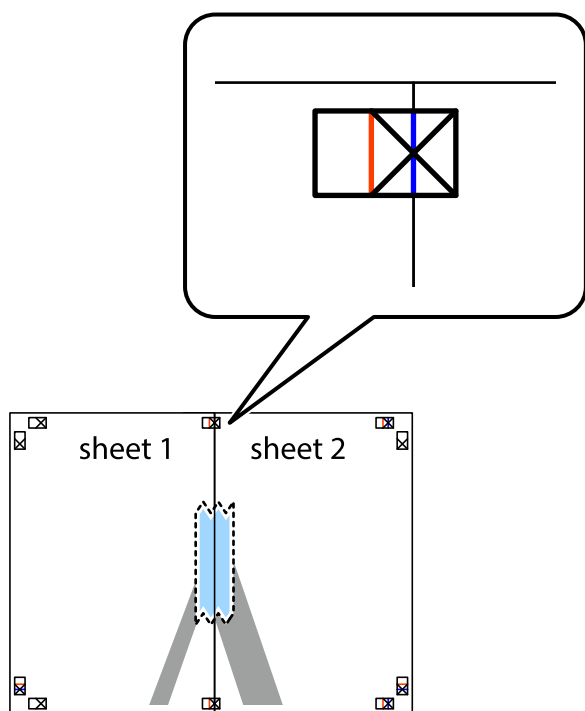
В действительности направляющие печатаются в монохромном режиме, но в этом примере они обозначены синими и красными линиями.



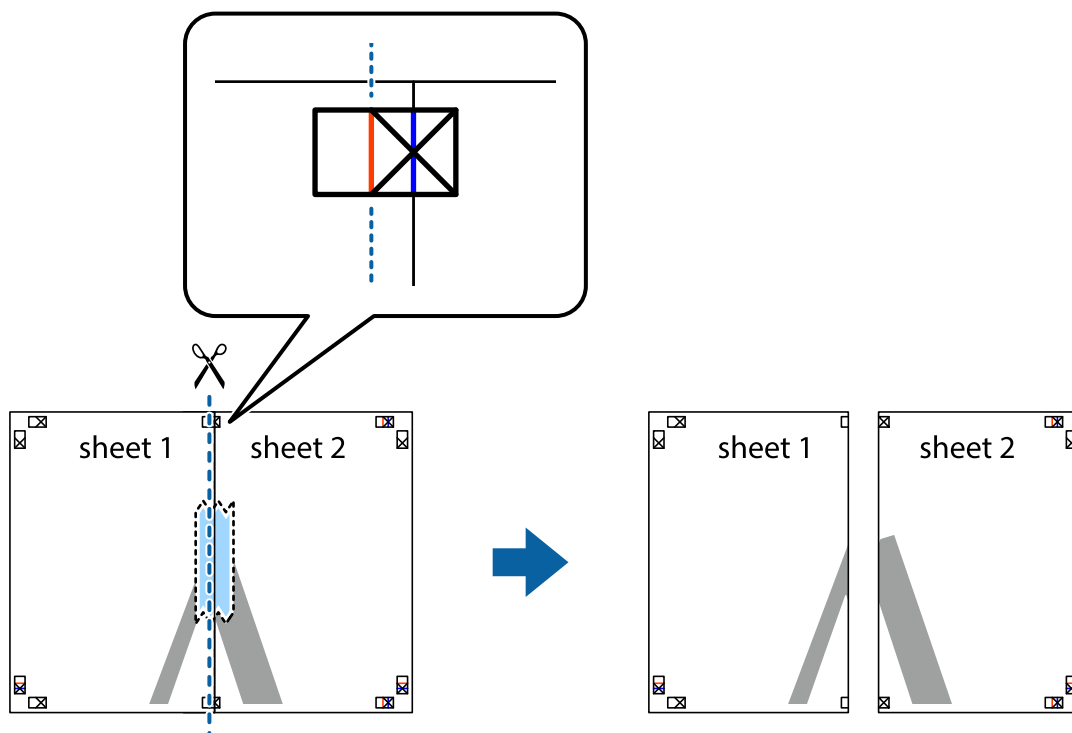
1. Подготовьте Sheet 1 и Sheet 2. Отрежьте поля Sheet 1 по синей вертикальной линии, проходящей через центр верхней и нижней метки пересечения.



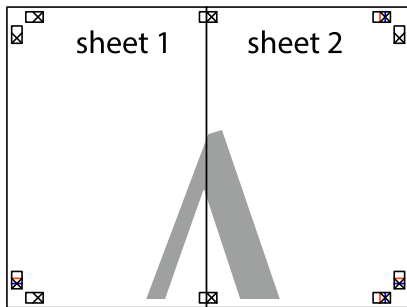
2. Положите край Sheet 1 сверху Sheet 2, совместите метки пересечения, а затем временно соедините два листа с обратной стороны липкой лентой.



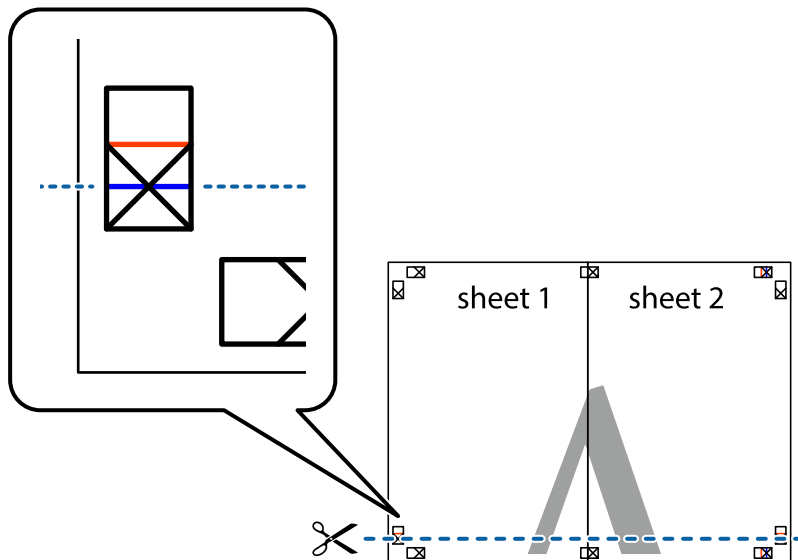
3. Отрежьте эти два листа вдоль красной вертикальной линии через метки приведения (в данном случае линии слева от меток пересечения).



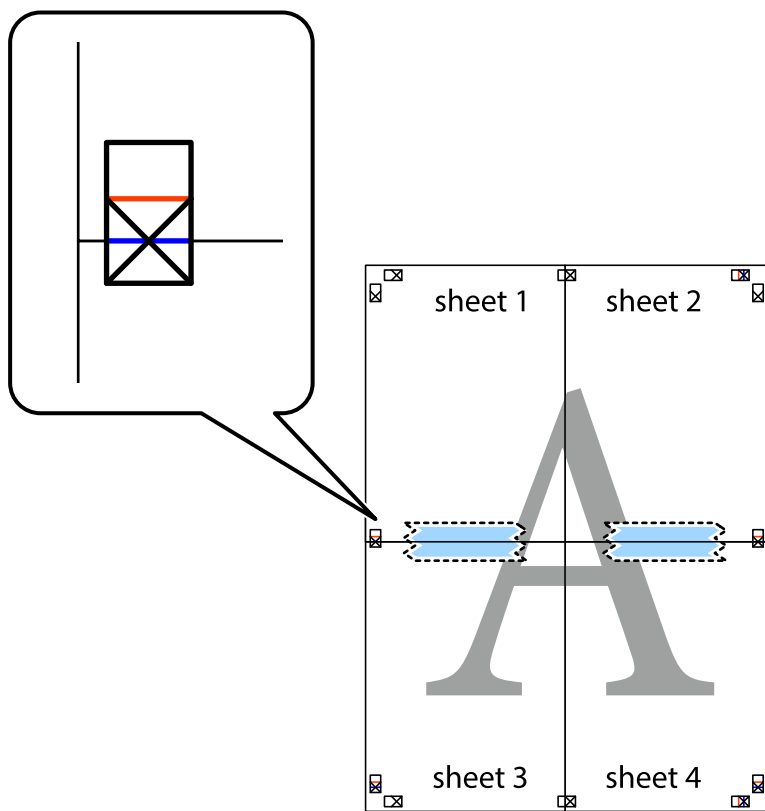
4. Соедините листы липкой лентой с обратной стороны.



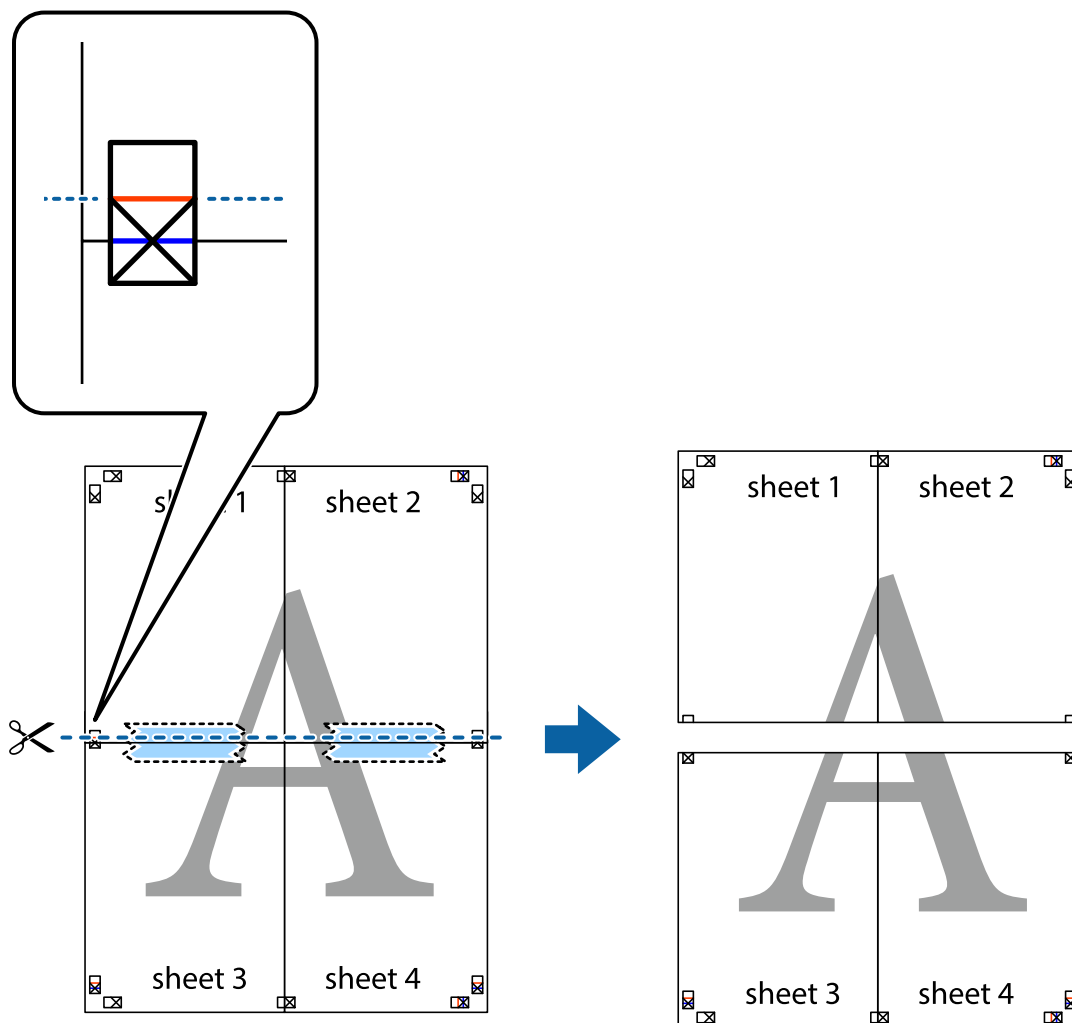
5. Повторите шаги 1–4 для склеивания Sheet 3 и Sheet 4.
6. Отрежьте поля Sheet 1 и Sheet 2 по синей горизонтальной линии, проходящей через центр левой и правой меток пересечения.



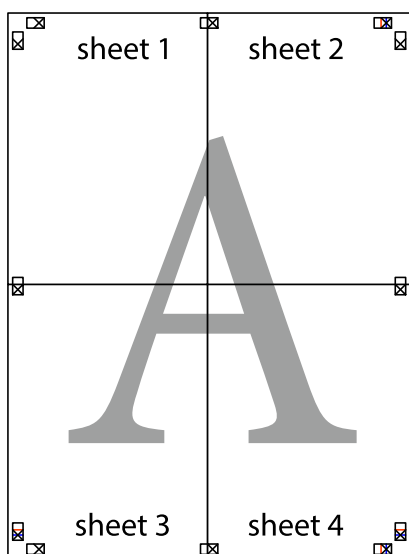
7. Положите край Sheet 1 и Sheet 2 сверху Sheet 3 и Sheet 4 и совместите метки пересечения, а затем временно соедините их вместе с обратной стороны липкой лентой.



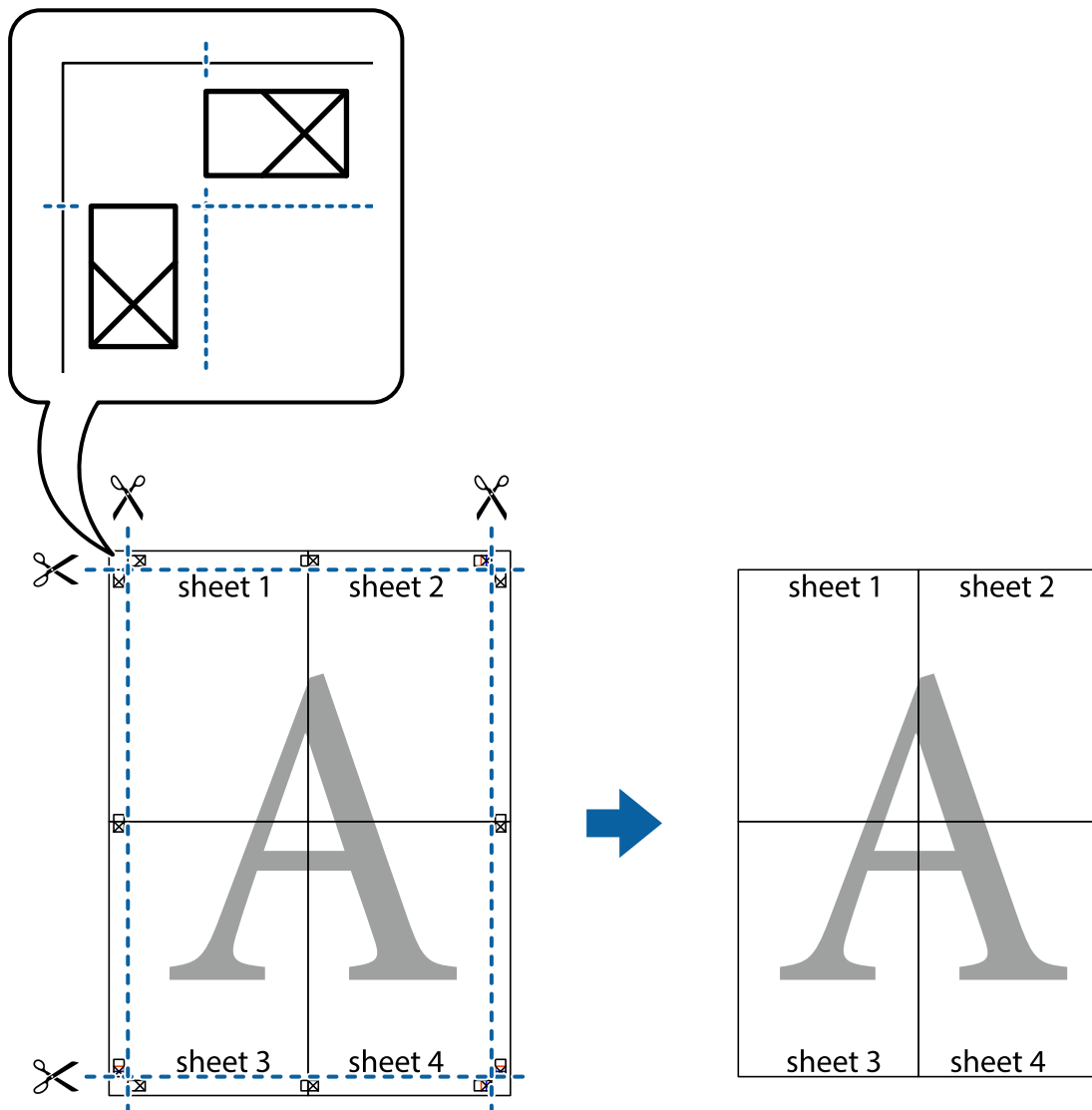
8. Разрежьте соединенные листы пополам вдоль красной горизонтальной линии, проходящей через метки для совмещения (в данном случае это линия над метками пересечения).



9. Соедините листы липкой лентой с обратной стороны.

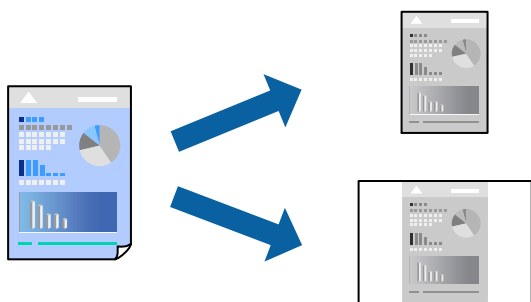


10. Обрежьте оставшиеся поля вдоль внешней направляющей.



Добавление предустановок для упрощения процесса печати

Чтобы упростить процесс печати, можно создать собственную предустановку с часто используемыми настройками печати на драйвере принтера, а затем просто выбирать ее из списка.



1. Загрузите бумагу в принтер.
[«Загрузка бумаги в Кассета для бумаги» на стр. 27](#)
2. Откройте файл для печати.
3. Выберите **Печать** или **Настройка печати** в меню **Файл**.
4. Выберите свой принтер.
5. Чтобы открыть окно драйвера принтера, выберите **Параметры** или **Свойства**.
6. Задайте все параметры (например, **Размер документа** и **Тип бумаги**) в разделе **Главное** или **Дополнительные настройки**.
7. Нажмите **Добавить/Удалить предустановки** в **Предустановки печати**.
8. Введите значение **Название** и при необходимости добавьте комментарий.
9. Нажмите **Сохранить**.

Примечание:

Для удаления добавленной предустановки щелкните **Добавить/Удалить предустановки**, выберите имя предустановки, которую требуется удалить из списка, а затем удалите ее.

[«Вкладка Главное» на стр. 37](#)

[«Вкладка Дополнительные настройки» на стр. 39](#)

10. Нажмите **Печать**.

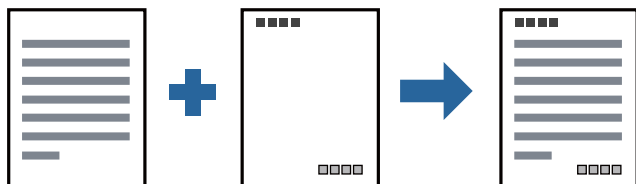
Когда в следующий раз вы захотите использовать эти же настройки, выберите имя зарегистрированной настройки в разделе **Предустановки печати** и нажмите **ОК**.

Соответствующая информация

➔ [«Печать с использованием простых настроек» на стр. 36](#)

Печать с верхним и нижним колонтитулом

Такие данные, как имя пользователя и дата печати, можно печатать в виде верхнего или нижнего колонтитула.



1. Загрузите бумагу в принтер.
[«Загрузка бумаги в Кассета для бумаги» на стр. 27](#)
2. Откройте файл для печати.

3. Выберите **Печать** или **Настройка печати** в меню **Файл**.
4. Выберите свой принтер.
5. Чтобы открыть окно драйвера принтера, выберите **Параметры** или **Свойства**.
6. На вкладке драйвера принтера **Дополнительные настройки** щелкните **Функции водяных знаков**, затем выберите **Колонтитулы**.
7. Щелкните **Настройки**, затем выберите элементы, которые необходимо напечатать.
8. При необходимости задайте другие параметры на вкладках **Главное** и **Дополнительные настройки**, затем нажмите **ОК**.
[«Вкладка Главное» на стр. 37](#)
[«Вкладка Дополнительные настройки» на стр. 39](#)
9. Нажмите **Печать**.

Соответствующая информация

- ➔ [«Печать с использованием простых настроек» на стр. 36](#)

Печать водяного знака

На своих отпечатках вы можете печатать водяные знаки, например «Конфиденциально», или шаблоны защиты от копирования. Если напечатать шаблон защиты от копирования, то при фотокопировании проявятся скрытые буквы, что позволит отличить оригинал от копий.



Защита от копирования доступен при выполнении следующих условий.

- Бумага: простая бумага, бумага для копирования, печатные бланки или высококачественная простая бумага
- Качество: Стандартный
- Коррекция тона: Автоматический

Примечание:

Вы также можете добавить собственный водяной знак или шаблон защиты от копирования.

1. Загрузите бумагу в принтер.
[«Загрузка бумаги в Кассета для бумаги» на стр. 27](#)
2. Откройте файл для печати.
3. Откройте окно драйвера принтера.

- Щелкните **Функции водяных знаков** на вкладке **Дополнительные настройки** и выберите тип шаблона защиты от копирования или водяного знака, который необходимо использовать.
- Щелкните **Настройки** для изменения таких сведений, как размер, плотность или позиция шаблона или отметки.
- При необходимости задайте другие параметры на вкладках **Главное** и **Дополнительные настройки**, затем нажмите **ОК**.

[«Вкладка Главное» на стр. 37](#)

[«Вкладка Дополнительные настройки» на стр. 39](#)

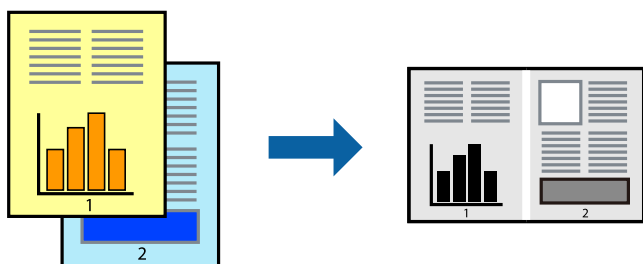
- Нажмите **Печать**.

Соответствующая информация

➔ [«Печать с использованием простых настроек» на стр. 36](#)

Печать нескольких файлов вместе

Упрощенный организатор заданий позволяет объединять несколько файлов, созданных в разных приложениях, и печатать их в одном задании на печать. Для объединенных файлов, например многостраничных макетов и 2-сторонней печати, можно задать настройки печати.



- Загрузите бумагу в принтер.
[«Загрузка бумаги в Кассета для бумаги» на стр. 27](#)
- Откройте файл для печати.
- Выберите **Печать** или **Настройка печати** в меню **Файл**.
- Выберите свой принтер.
- Чтобы открыть окно драйвера принтера, выберите **Параметры** или **Свойства**.
- Выберите **Упрощенный организатор заданий** на вкладке **Главное**, затем нажмите **ОК**.
[«Вкладка Главное» на стр. 37](#)
- Нажмите **Печать**.
При начале печати отображается окно Упрощенный организатор заданий.

8. При открытом окне Упрощенный организатор заданий откройте файл для объединения с текущим файлом и повторите перечисленные выше шаги.
9. При выборе задания печати, которое добавляется в Печать проекта в окне Упрощенный организатор заданий, можно изменить макет страницы.
10. Щелкните **Печать** в меню **Файл**, чтобы начать печать.

Примечание:

Если закрыть окно Упрощенный организатор заданий перед добавлением всех данных печати в Печать проекта, задание печати, над которым вы в настоящее время работаете, отменяется. Щелкните **Сохранить** в меню **Файл** для сохранения текущего задания. Сохраненные файлы имеют расширение ECL.

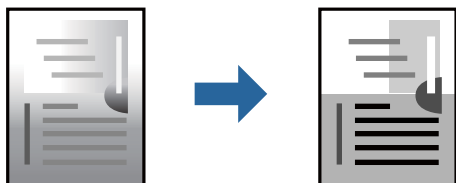
Чтобы открыть проект печати, щелкните **Упрощенный организатор заданий** на вкладке **Сервис** в драйвере принтера, после чего откроется окно Job Arranger Lite. Для выбора файла выберите **Открыть** из меню **Файл**.

Соответствующая информация

➔ [«Печать с использованием простых настроек» на стр. 36](#)

Корректировка тона печати

Тон, используемый в задании на печать, можно корректировать. Эти корректировки не применяются к исходным данным.



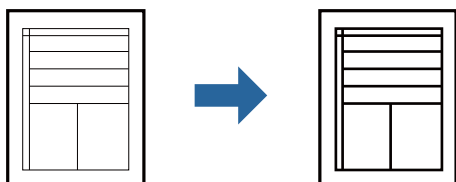
1. Загрузите бумагу в принтер.
[«Загрузка бумаги в Кассета для бумаги» на стр. 27](#)
2. Откройте файл для печати.
3. Откройте окно драйвера принтера.
4. Выберите метод цветокоррекции **Коррекция тона** на вкладке **Дополнительные настройки**.
 - Автоматический. С помощью этой настройки тон автоматически корректируется в соответствии с типом бумаги и параметрами качества печати.
 - Если выбрать значение **Настройка** и нажать **Расширенные**, можно указать собственные настройки.
5. При необходимости задайте другие параметры на вкладках **Главное** и **Дополнительные настройки**, затем нажмите **ОК**.
[«Вкладка Главное» на стр. 37](#)
[«Вкладка Дополнительные настройки» на стр. 39](#)
6. Нажмите **Печать**.

Соответствующая информация

➔ [«Печать с использованием простых настроек» на стр. 36](#)

Печать для подчеркивания тонких линий

Можно сделать толще те линии, которые являются слишком тонкими для печати.



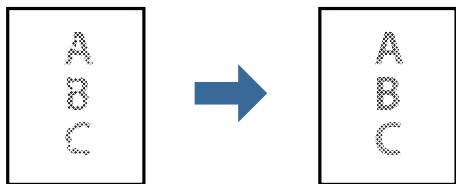
1. Загрузите бумагу в принтер.
[«Загрузка бумаги в Кассета для бумаги» на стр. 27](#)
2. Откройте файл для печати.
3. Откройте окно драйвера принтера.
4. Щелкните **Параметры изображения** в разделе **Коррекция тона** на вкладке **Дополнительные настройки**.
5. Выберите **Выделять тонкие линии**.
6. При необходимости задайте другие параметры на вкладках **Главное** и **Дополнительные настройки**, затем нажмите **ОК**.
[«Вкладка Главное» на стр. 37](#)
[«Вкладка Дополнительные настройки» на стр. 39](#)
7. Нажмите **Печать**.

Соответствующая информация

➔ [«Печать с использованием простых настроек» на стр. 36](#)

Повышение качества печати светлых линий и текста

Повышение качества печати светлых линий и текста



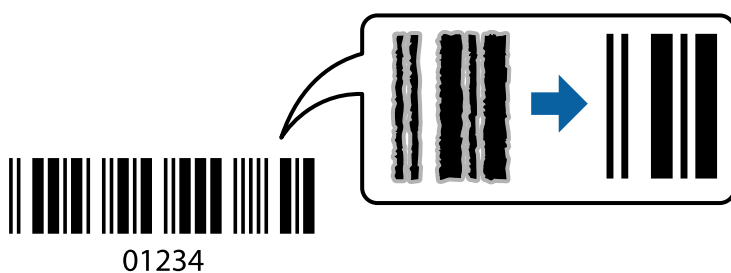
1. Загрузите бумагу в принтер.
[«Загрузка бумаги в Кассета для бумаги» на стр. 27](#)
2. Откройте файл для печати.
3. Откройте окно драйвера принтера.
4. Щелкните **Параметры изображения** в разделе **Коррекция тона** на вкладке **Дополнительные настройки**.
5. Выберите **Улучшение светлого текста и линий**.
6. При необходимости задайте другие параметры на вкладках **Главное** и **Дополнительные настройки**, затем нажмите **ОК**.
[«Вкладка Главное» на стр. 37](#)
[«Вкладка Дополнительные настройки» на стр. 39](#)
7. Нажмите **Печать**.

Соответствующая информация

➔ [«Печать с использованием простых настроек» на стр. 36](#)

Печать четких штрихкодов

Для удобства сканирования можно напечатать четкий штрихкод. Включите эту функцию, только если напечатанный штрихкод не удается отсканировать.



Можно использовать эту функцию при следующих условиях.

- Бумага: простая бумага, бумага для копирования, высококачественная простая бумага или конверты
- Качество: **Стандартный**

1. Загрузите бумагу в принтер.
[«Загрузка бумаги в Кассета для бумаги» на стр. 27](#)
2. Откройте файл для печати.
3. Откройте окно драйвера принтера.
4. Нажмите **Расширенные параметры** на вкладке **Сервис**, а затем выберите **Режим штрих-кода**.

5. При необходимости задайте другие параметры на вкладках **Главное** и **Дополнительные настройки**, затем нажмите **ОК**.

[«Вкладка Главное» на стр. 37](#)

[«Вкладка Дополнительные настройки» на стр. 39](#)

6. Нажмите **Печать**.

Примечание:

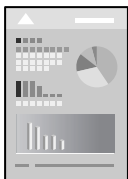
В зависимости от обстоятельств уменьшение размытия не всегда возможно.

Соответствующая информация

- ➔ [«Печать с использованием простых настроек» на стр. 36](#)

Печать с компьютера — Mac OS

Печать с использованием простых настроек

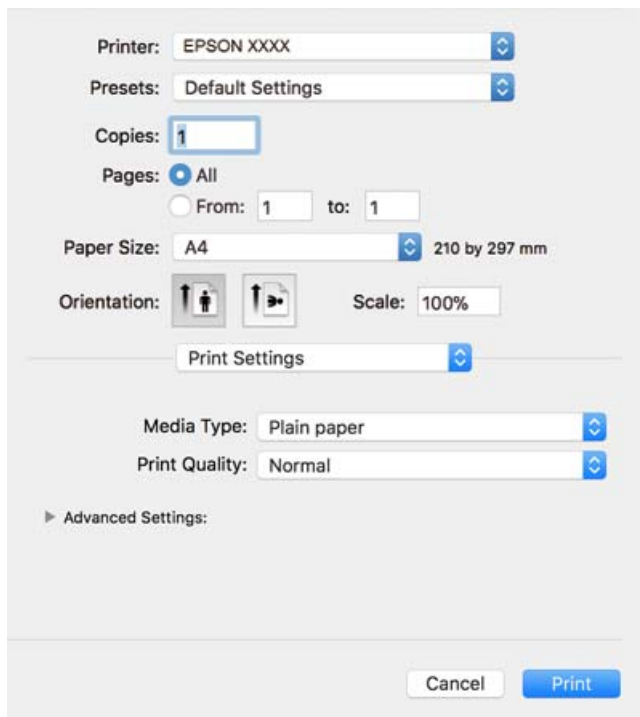


Примечание:

Действия и внешний вид экрана могут зависеть от приложения. Подробности см. в справке приложения.

1. Загрузите бумагу в принтер.
[«Загрузка бумаги в Кассета для бумаги» на стр. 27](#)
2. Откройте файл для печати.
3. Выберите **Печать** из меню **Файл** или другую команду для доступа к диалоговому окну печати.
Чтобы расширить окно печати, нажмите **Показать подробности** или ▼.
4. Выберите свой принтер.

5. В раскрывающемся меню выберите **Настройки печати**.



Примечание:

Если меню **Настройки печати** не отображается в операционных системах macOS High Sierra, macOS Sierra, OS X El Capitan, OS X Yosemite, OS X Mavericks, OS X Mountain Lion, это значит, что драйвер принтера Epson установлен неправильно. Включите его в следующем меню. В macOS Mojave нельзя получить доступ к разделу **Настройки печати** в приложениях, созданных Apple, например в TextEdit.

Выберите **Системные настройки** из меню Apple > **Принтеры и сканеры** (или **Печать и сканирование**, **Печать и факс**), удалите принтер и добавьте его снова. Инструкции по добавлению принтера см. далее.


[«Добавление принтера \(только для Mac OS\)» на стр. 115](#)

6. При необходимости измените настройки.
 Подробную информацию см. в описании меню данного драйвера принтера.
7. Нажмите **Печать**.

Примечание:

Если необходимо отменить печать, щелкните значок принтера на панели **Dock** вашего компьютера. Выберите задание, которое необходимо отменить, затем выполните одно из следующих действий. Однако невозможно отменить задание на печать с компьютера, если оно уже полностью передано на принтер. В этом случае задание необходимо отменить с помощью панели управления на принтере.

- OS X Mountain Lion или более поздняя версия

Нажмите  рядом с индикатором выполнения.

- Mac OS X v10.6.8 до v10.7.x

Нажмите **Удалить**.

Соответствующая информация

- ➔ [«Доступные форматы бумаги и емкость загрузки» на стр. 214](#)

➔ [«Меню для Настройки печати» на стр. 64](#)

Параметры меню для драйвера печати

Откройте окно печати в приложении, выберите принтер, затем откройте окно драйвера принтера.

Примечание:

Набор пунктов меню зависит от выбранного варианта.

Параметры меню «Макет»

Страниц на листе

Выбор количества страниц, которые будут напечатаны на одном листе.

Порядок макета

Порядок, в котором будут напечатаны страницы.

Поле

Печать полей по периметру страницы.

Изменить ориентацию страницы

Поворот страниц на 180 градусов перед печатью. Выберите эту функцию для печати на конвертах и других носителях, которые загружаются в принтер в фиксированном положении.

Отразить слева направо

Зеркальное отражение изображения для печати.

Параметры меню для сопоставления цветов

ColorSync/Цветокоррекция EPSON

Выберите метод цветокоррекции. Эти параметры позволяют регулировать цвета на принтере и дисплее компьютера, чтобы как можно больше снизить разницу в цвете.

Параметры меню для обработки бумаги

Разбор страниц по копиям

Печать многостраничных документов с подборкой по порядку и сортировкой по комплектам.

Страницы для печати

Выберите для печати только четных или нечетных страниц

Порядок страниц

Позволяет печатать, начиная с первой или последней страницы.

Выберите для масштабирования под размер бумаги.

Печать в соответствии с форматом загруженной бумаги.

- Размер целевой бумаги
Выберите размер бумаги для печати.
- Воспроизводить только с уменьшением
Выберите при уменьшении размера документа.

Параметры меню для титульного листа

Печать титульного листа

Выберите, следует ли печатать титульный лист. При добавлении задней стороны обложки выберите **После документа**.

Тип титульного листа

Выберите содержание титульного листа.

Меню для Настройки печати

Тип носителя

Выбор типа бумаги для печати.

Качество печати

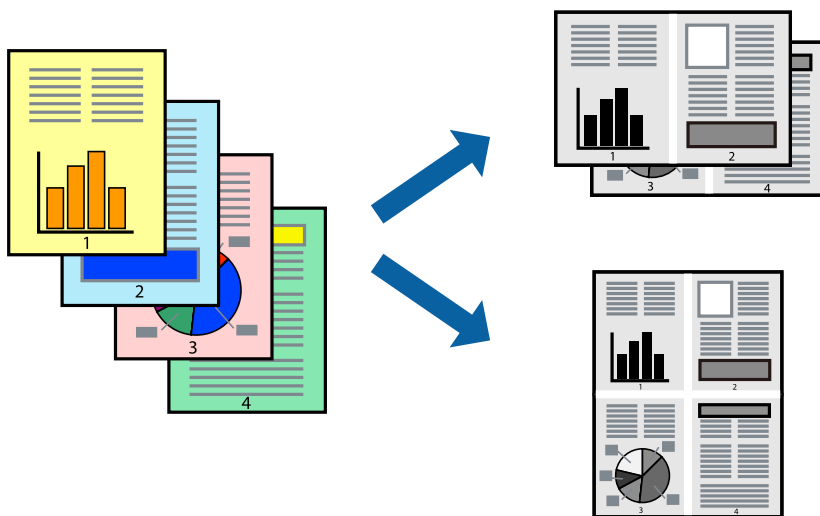
Выбор качества печати для текущего задания. Этот параметр зависит от типа бумаги.

Расширенные настройки

Настройка яркости и контрастности изображений.

Печать нескольких страниц на одном листе

На одном листе можно напечатать несколько страниц с данными.



1. Загрузите бумагу в принтер.
[«Загрузка бумаги в Кассета для бумаги» на стр. 27](#)

2. Откройте файл для печати.
3. Выберите **Печать** из меню **Файл** или другую команду для доступа к диалоговому окну печати.
4. В раскрывающемся меню выберите **Макет**.
5. Установите количество страниц в разделах **Страниц на листе**, **Направление макета** (порядок страниц) и **Граница**.

[«Параметры меню «Макет»» на стр. 63](#)

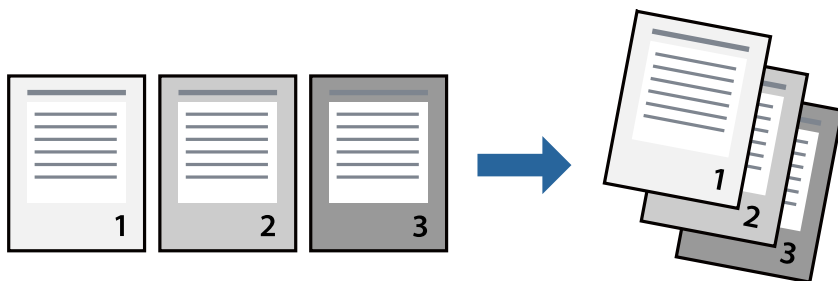
6. При необходимости задайте другие параметры.
7. Нажмите **Печать**.

Соответствующая информация

➔ [«Печать с использованием простых настроек» на стр. 61](#)

Печать для укладки готовых страниц в нужном порядке (печать в обратном порядке)

Печать можно начинать с последней страницы, чтобы напечатанные страницы документов складывались в стопку в правильном порядке.



1. Загрузите бумагу в принтер.
[«Загрузка бумаги в Кассета для бумаги» на стр. 27](#)
2. Откройте файл для печати.
3. Выберите **Печать** из меню **Файл** или другую команду для доступа к диалоговому окну печати.
4. В раскрывающемся меню выберите **Подготовка бумаги к печати**.
5. Выберите значение **Обратный** в качестве настройки **Порядок страниц**.
6. При необходимости задайте другие параметры.
7. Нажмите **Печать**.

Соответствующая информация

➔ «Печать с использованием простых настроек» на стр. 61

Печать под размер бумаги

В качестве параметра «Назначенный размер бумаги» укажите размер бумаги, загруженной в принтер.



1. Загрузите бумагу в принтер.
«Загрузка бумаги в Кассета для бумаги» на стр. 27
2. Откройте файл для печати.
3. Выберите **Печать** из меню **Файл** или другую команду для доступа к диалоговому окну печати.
4. В качестве значения параметра **Размер бумаги** укажите размер бумаги, заданный в приложении.
5. В раскрывающемся меню выберите **Подготовка бумаги к печати**.
6. Выберите **Под размер бумаги**.
7. В качестве параметра **Назначенный размер бумаги** укажите размер бумаги, загруженной в принтер.
8. При необходимости задайте другие параметры.
9. Нажмите **Печать**.

Соответствующая информация

➔ «Печать с использованием простых настроек» на стр. 61

Печать документа в уменьшенном или увеличенном размере с любой степенью масштабирования

Документы можно уменьшать и увеличивать на определенный процент.



1. Загрузите бумагу в принтер.
[«Загрузка бумаги в Кассета для бумаги» на стр. 27](#)
2. Откройте файл для печати.
3. Выберите **Печать** из меню **Файл** или другую команду для доступа к диалоговому окну печати.
4. Выберите **Настройка страницы** в меню приложения **Файл**.
5. Выберите **Принтер**, **Формат бумаги**, введите процентное соотношение в поле **Масштаб** и нажмите кнопку **ОК**.

Примечание:

В поле **Формат бумаги** выберите формат бумаги, указанный в приложении.

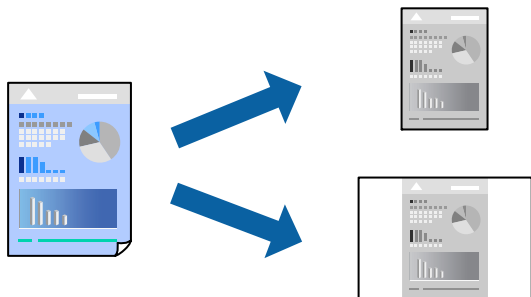
6. При необходимости задайте другие параметры.
7. Нажмите **Печать**.

Соответствующая информация

➔ [«Печать с использованием простых настроек» на стр. 61](#)

Добавление предустановок для упрощения процесса печати

Чтобы упростить процесс печати, можно создать собственную предустановку с часто используемыми настройками печати на драйвере принтера, а затем просто выбирать ее из списка.



1. Загрузите бумагу в принтер.
[«Загрузка бумаги в Кассета для бумаги» на стр. 27](#)
2. Откройте файл для печати.
3. Выберите **Печать** из меню **Файл** или другую команду для доступа к диалоговому окну печати.
4. Настройте все параметры: **Настройки печати, Макет (Размер бумаги, Тип носителя и др.)**.
5. Щелкните **Предустановки**, чтобы сохранить текущие настройки в качестве предустановки.
6. Щелкните **ОК**.

Примечание:

Для удаления добавленной предустановки щелкните **Предустановки > Показать предустановки**, выберите имя предустановки, которую требуется удалить из списка, а затем удалите ее.

7. Нажмите **Печать**.

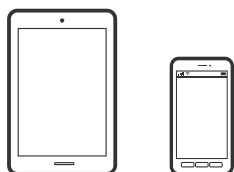
Когда в следующий раз вы захотите использовать эти же настройки, выберите имя зарегистрированной предустановки в разделе **Предустановки**.

Соответствующая информация

➔ [«Печать с использованием простых настроек» на стр. 61](#)

Печать документов с интеллектуального устройства (iOS)

Вы можете печатать документы с интеллектуального устройства (смартфона или планшета).



Печать документов с помощью Epson iPrint

Примечание:

В зависимости от устройства действия могут отличаться.

1. Загрузите бумагу в принтер.
[«Загрузка бумаги в Кассета для бумаги» на стр. 27](#)
2. Настройте принтер для беспроводной печати.
3. Если приложение Epson iPrint не установлено, установите его.
[«Установка Epson iPrint» на стр. 221](#)
4. Подключите интеллектуальное устройство к той же беспроводной сети, к которой подключен принтер.
5. Запустите Epson iPrint.
6. Нажмите **Document** на начальном экране.
7. Найдите расположение документа, который необходимо напечатать.
8. Выберите документ и нажмите **Next**.
9. Нажмите **Print**.

Печать документов с помощью AirPrint

Технология AirPrint позволяет осуществлять моментальную беспроводную печать с устройств iPhone, iPad, iPod touch и Mac без необходимости устанавливать драйверы или загружать программное обеспечение.



Примечание:

Если вы отключили сообщения о настройке бумаги на панели управления принтера, функция AirPrint будет недоступна. См. ссылку ниже для получения информации об активации сообщений.

1. Загрузите бумагу в принтер.
[«Загрузка бумаги в Кассета для бумаги» на стр. 27](#)
2. Настройте принтер для беспроводной печати. См. ссылку ниже.
<http://epson.sn>
3. Подключите устройство Apple к той же беспроводной сети, к которой подключен принтер.

4. Выполните печать с этого устройства на принтере.

Примечание:

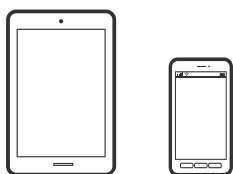
Дополнительные сведения см. на странице *AirPrint* веб-сайта компании *Apple*.

Соответствующая информация

➔ «Не удается выполнить печать даже после установки соединения (iOS)» на стр. 143

Печать документов с интеллектуального устройства (Android)

Вы можете печатать документы с интеллектуального устройства (смартфона или планшета).



Печать документов с помощью Epson iPrint

Примечание:

В зависимости от устройства действия могут отличаться.

1. Загрузите бумагу в принтер.
«Загрузка бумаги в Кассета для бумаги» на стр. 27
2. Настройте принтер для беспроводной печати.
3. Если приложение Epson iPrint не установлено, установите его.
«Установка Epson iPrint» на стр. 221
4. Подключите интеллектуальное устройство к той же беспроводной сети, к которой подключен принтер.
5. Запустите Epson iPrint.
6. Нажмите **Document** на начальном экране.
7. Найдите расположение документа, который необходимо напечатать.
8. Выберите документ и нажмите **Next**.
9. Нажмите **Print**.

Печать документов с помощью Epson Print Enabler

Можно выполнять беспроводную печать документов, сообщений электронной почты и веб-страниц прямо с телефона или планшета на базе Android (Android 4.4 или более поздних версий). С помощью

нескольких нажатий ваше Android-устройство сможет обнаружить принтер Epson, подключенный к той же беспроводной сети.

Примечание:

В зависимости от устройства действия могут отличаться.

1. Загрузите бумагу в принтер.
[«Загрузка бумаги в Кассета для бумаги» на стр. 27](#)
2. Настройте принтер для беспроводной печати.
3. На устройстве Android установите подключаемый модуль Epson Print Enabler из магазина Google Play.
4. Подключите устройство Android к той же беспроводной сети, к которой подключен принтер.
5. Перейдите в раздел **Настройки** устройства Android, выберите **Печать** и включите Epson Print Enabler.
6. В приложении для Android (например, Chrome) нажмите значок меню и распечатайте документ, отображаемый на экране.

Примечание:

*Если принтер не виден, нажмите **Все принтеры** и выберите его.*

Печать с помощью Mopria Print Service

Приложение Mopria Print Service позволяет осуществлять мгновенную беспроводную печать со смартфонов или планшетов на базе Android.



1. Приложение Mopria Print Service доступно в магазине Google Play.
2. Загрузите бумагу в принтер.
3. Настройте принтер для беспроводной печати. См. ссылку ниже.
<http://epson.sn>
4. Подключите Android-устройство к той же беспроводной сети, к которой подключен принтер.
5. Выполните печать с этого устройства на принтере.

Примечание:

Дополнительные сведения см. на веб-сайте Mopria по адресу <https://mopria.org>.

Соответствующая информация

- ➔ [«Загрузка бумаги в Кассета для бумаги» на стр. 27](#)

Печать на конвертах

Печать конвертов с компьютера (Windows)

1. Загрузите конверты в принтер.
[«Загрузка конвертов в Кассета для бумаги» на стр. 30](#)
2. Откройте файл для печати.
3. Откройте окно драйвера принтера.
4. Выберите размер конвертов в разделе **Размер документа** на вкладке **Главное**, затем выберите **Конверты** в разделе **Тип бумаги**.
5. При необходимости задайте другие параметры на вкладках **Главное** и **Дополнительные настройки**, затем нажмите **ОК**.
6. Нажмите **Печать**.

Печать конвертов с компьютера (Mac OS)

1. Загрузите конверты в принтер.
[«Загрузка конвертов в Кассета для бумаги» на стр. 30](#)
2. Откройте файл для печати.
3. Выберите **Печать** из меню **Файл** или другую команду для доступа к диалоговому окну печати.
4. Укажите размер в параметре **Размер бумаги**.
5. В раскрывающемся меню выберите **Настройки печати**.
6. Выберите значение **Конверт** для параметра **Тип носителя**.
7. При необходимости задайте другие параметры.
8. Нажмите **Печать**.

Печать веб-страниц

Печать веб-страниц с компьютера

1. Загрузите бумагу в принтер.
[«Загрузка бумаги в Кассета для бумаги» на стр. 27](#)

2. Выберите способ печати на панели **Панель инструментов E-Web Print**.
 - Печать: печать всей веб-страницы с масштабированием под размер бумаги.
 - Фрагмент: печать только выбранной области.
3. Задайте настройки печати и нажмите **Печать**.

Печать веб-страниц с интеллектуальных устройств

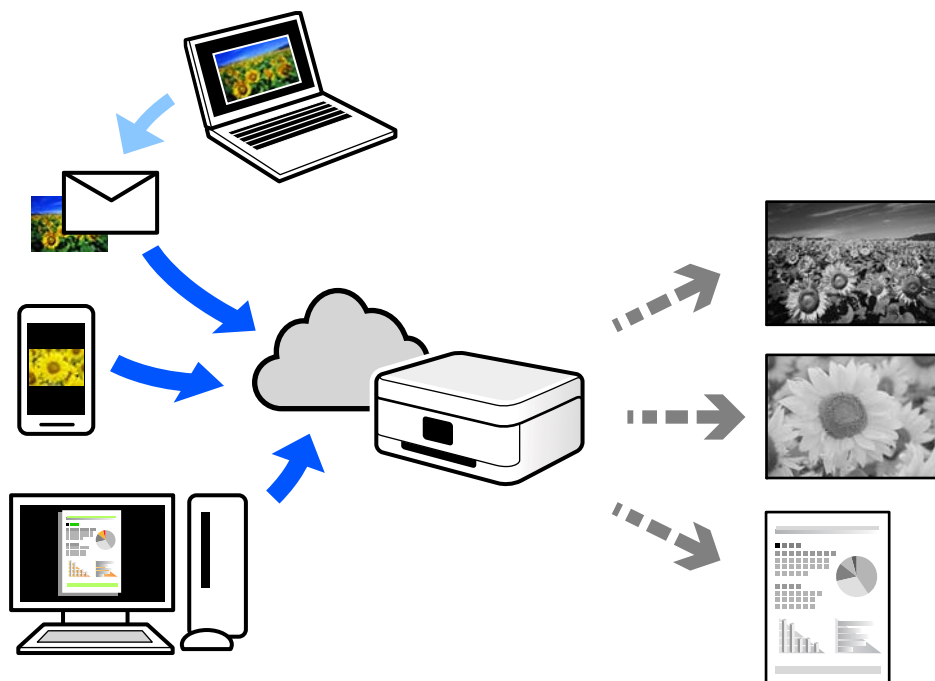
Примечание:

В зависимости от устройства действия могут отличаться.

1. Загрузите бумагу в принтер.
[«Загрузка бумаги в Кассета для бумаги» на стр. 27](#)
2. Настройте принтер для беспроводной печати.
3. Если приложение Epson iPrint не установлено, установите его.
[«Установка Epson iPrint» на стр. 221](#)
4. Подключите интеллектуальное устройство к той же беспроводной сети, к которой подключен принтер.
5. В веб-браузере откройте страницу, которую нужно распечатать.
6. Нажмите **Общий доступ** в меню браузера.
7. Выберите **iPrint**.
8. Нажмите **Печать**.

Печать с использованием облачной службы

С помощью службы Epson Connect, доступной в Интернете, можно выполнять печать со смартфона, планшета или ноутбука когда угодно и практически откуда угодно. Чтобы воспользоваться этой службой, необходимо зарегистрировать пользователя и принтер в Epson Connect.



В Интернете доступны следующие функции.

Email Print

При отправке сообщения эл. почты с вложениями, такими как документы или изображения, на адрес эл. почты, назначенный принтеру, можно напечатать это сообщение эл. почты и вложения из удаленных мест, например на принтере дома или в офисе.

Epson iPrint

Это приложение работает в iOS и Android и позволяет выполнять печать или сканирование со смартфона или планшета. Вы можете печатать документы, изображения и веб-сайты, отправляя их непосредственно на принтер, находящийся в той же беспроводной локальной сети, что и ваше устройство.

Remote Print Driver

Это общий драйвер, поддерживаемый драйвером удаленной печати. При печати с использованием принтера в удаленном месте можно выполнять печать, меняя принтер в окне обычных приложений.

На портале Epson Connect можно найти инструкции по настройке и печати.

<https://www.epsonconnect.com/>

<http://www.epsonconnect.eu> (только для Европы)

Регистрация в службе Epson Connect из панели управления

Для регистрации принтера выполните следующие действия.

1. На панели управления выберите **Настр.**.

Для выбора элемента используйте кнопки ▲, ▼, ◀ и ▶, а затем нажмите кнопку ОК.

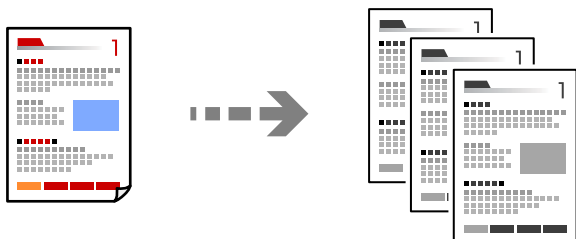
2. Чтобы распечатать регистрационный лист, выберите **Службы Epson Connect > Зарегистрировать / Удалить**.
3. Зарегистрируйте принтер, следуя инструкциям в регистрационном листе.

Копирование

Копирование оригиналов.	77
Копирование ID-карт.	83

Копирование оригиналов

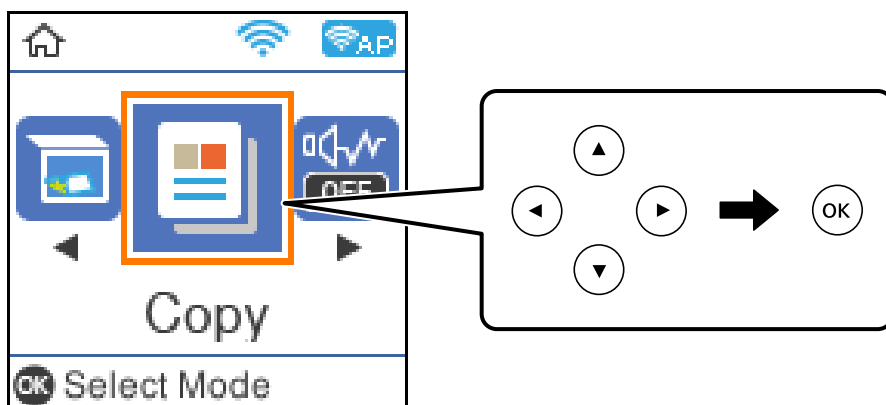
В этом разделе описывается копирование оригиналов с помощью меню **Коп-ть** на панели управления.



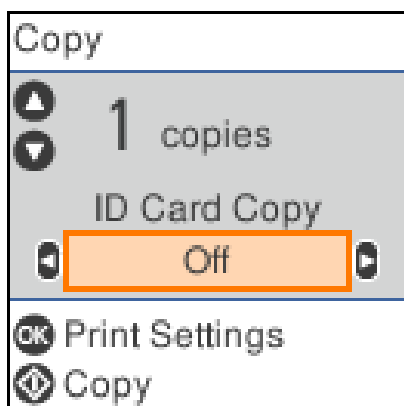
1. Загрузите бумагу в принтер.
[«Загрузка бумаги в Кассета для бумаги» на стр. 27](#)
2. Разместите оригиналы.
[«Размещение оригиналов на стекле сканера» на стр. 33](#)

3. Выберите **Коп-ть** на начальном экране.

Для выбора элемента используйте кнопки ▲, ▼, ◀ и ▶, а затем нажмите кнопку ОК.

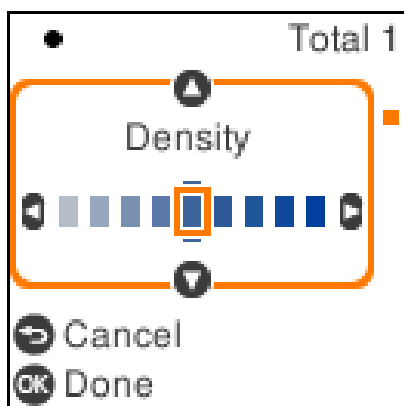


4. Задайте количество копий с помощью кнопок ▲ и ▼.



5. Нажмите кнопку ОК, чтобы открыть настройки принтера. Проверьте эти настройки и при необходимости измените их.

Для изменения настроек нажмите кнопку ▼, выберите меню настройки с помощью кнопок ▲ и ▼, а затем измените настройки с помощью кнопок ◀ и ▶. После завершения нажмите кнопку ОК.



[«Параметры меню копирования» на стр. 78](#)

6. Нажмите кнопку ◊.

Примечание:

Размер и поля скопированного изображения могут незначительно отличаться от оригинала.

Параметры меню копирования

Доступные элементы зависят от выбранного меню.

Копия Идент. карт.

Сканирование обеих сторон ID-карты и копирование их на одну сторону листа.

Интенс.

Увеличьте уровень плотности, если копии слишком светлые. Уменьшите уровень плотности, когда чернила размазываются.

Наст.бум

Выбор размера и типа загруженной бумаги.

Масштаб

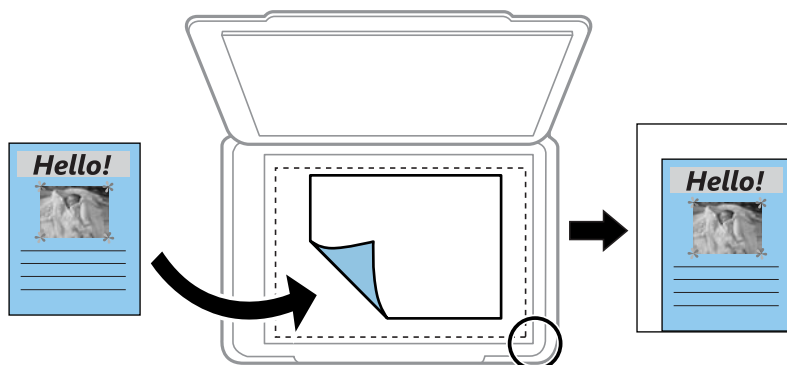
Увеличение или уменьшение оригиналов.

Реальный

Копирование с увеличением на 100 %.

Автоподгон

Определение области сканирования и автоматическое увеличение или уменьшение оригинала для размещения на выбранном размере бумаги. Если вокруг оригинала имеются белые поля, белые поля от угловой отметки на стекле сканера определяются как область сканирования, однако поля на противоположной стороне могут быть обрезаны.



Пользов-кий

Выберите, чтобы указать масштаб увеличения или уменьшения оригинала.

Пользовательский

Определяет коэффициент масштабирования, используемый для увеличения или уменьшения оригинала в диапазоне от 25 до 400 %.

Раз.ориг

Выбор размера оригинала. При копировании оригиналов нестандартного размера выберите размер, наиболее близкий к оригиналу.

Многостр

1 стр.

Копирование одностороннего оригинала на один лист.

2 сверх

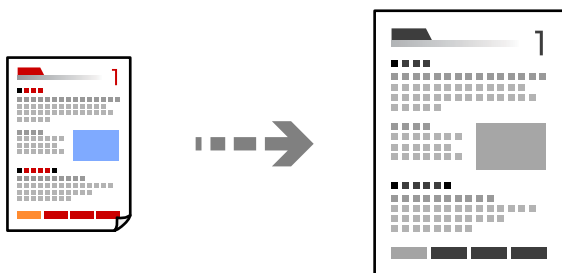
Копирование двух односторонних оригиналов на один лист бумаги в макете «2 на листе».

Качество

Выберите качество копий. При выборе параметра **Наилучшее** увеличивается качество печати, но ее скорость может уменьшиться.

Копирование с изменением масштаба изображения

Оригиналы можно копировать в необходимом вам масштабе.



1. Загрузите бумагу в принтер.
[«Загрузка бумаги в Кассета для бумаги» на стр. 27](#)
2. Разместите оригиналы.
[«Размещение оригиналов на стекле сканера» на стр. 33](#)
3. Выберите **Коп-ть** на начальном экране.
Для выбора элемента используйте кнопки ▲, ▼, ◀ и ▶, а затем нажмите кнопку ОК.
4. Задайте количество копий с помощью кнопок ▲ и ▼.
5. Нажмите кнопку ОК, а затем кнопку ▼.
6. Задайте параметр **Масштаб** с помощью кнопок ▲ и ▼, а затем измените степень масштабирования с помощью кнопок ◀ и ▶.

Примечание:

Если требуется копирование с уменьшением или увеличением размера документа на определенный процент, выберите **Пользов-кий** в качестве параметра **Масштаб**, нажмите кнопку ▼, а затем нажмите кнопку ◀ или ▶, чтобы указать процент. Процент можно изменять с шагом в 10 %, удерживая кнопку ◀ или ▶.

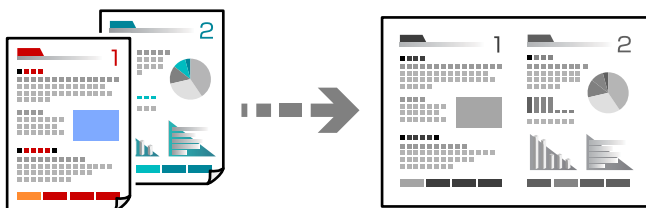
7. При необходимости измените другие настройки.
[«Параметры меню копирования» на стр. 78](#)
8. Нажмите кнопку ОК, а затем кнопку ◊.

Примечание:


Размер и поля скопированного изображения могут незначительно отличаться от оригинала.

Копирование нескольких оригиналов на один лист

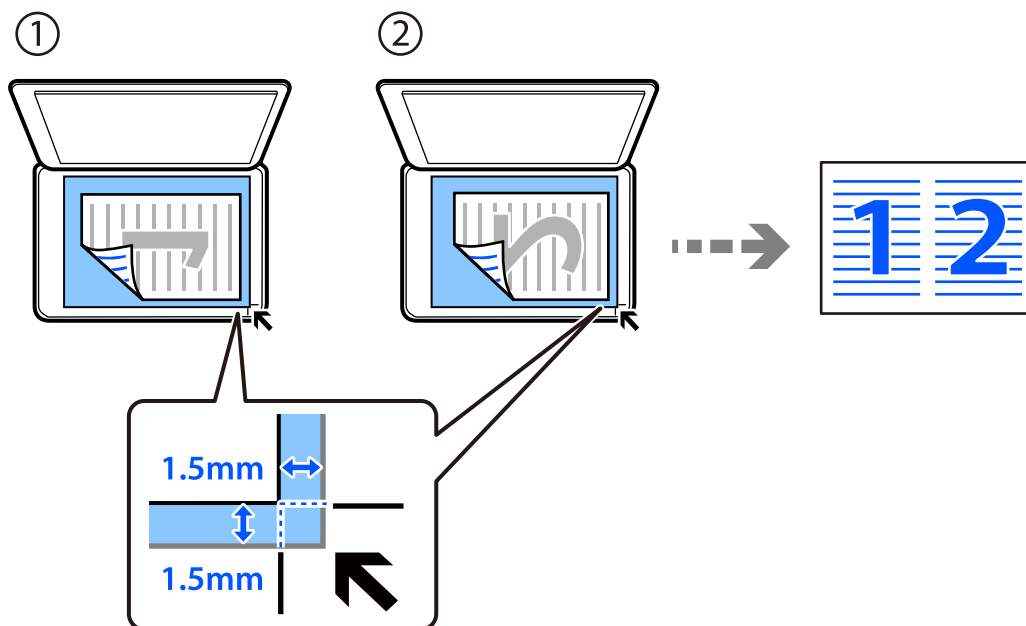
Копирование двух односторонних оригиналов на один лист бумаги в макете «2 на листе».



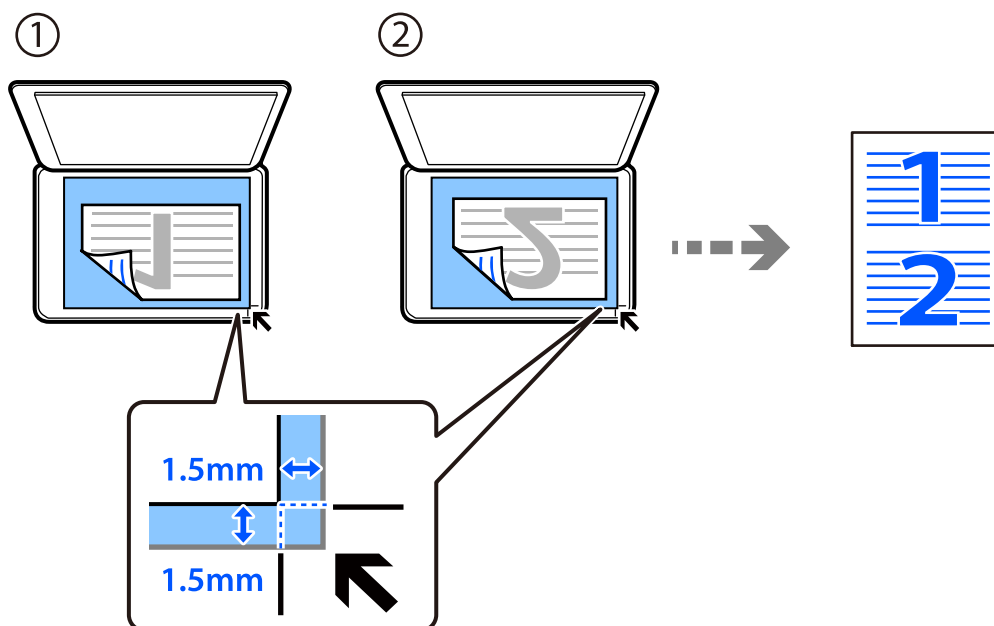
1. Загрузите бумагу в принтер.
[«Загрузка бумаги в Кассета для бумаги» на стр. 27](#)
2. Выберите **Коп-ть** на начальном экране.
Для выбора элемента используйте кнопки ▲, ▼, ◀ и ▶, а затем нажмите кнопку ОК.
3. Задайте количество копий с помощью кнопок ▲ и ▼.
4. Нажмите кнопку ОК, а затем кнопку ▼.
5. Выберите для параметра **2** **сверх** значение **Многостр** и нажмите кнопку ОК.
6. Укажите порядок макета в параметре **Поряд. макета** и нажмите кнопку ОК.
7. Укажите ориентацию оригинала в параметре **Распол. ориг.** и нажмите кнопку ОК.
8. При необходимости измените другие настройки.
[«Параметры меню копирования» на стр. 78](#)


9. Разместите первую страницу оригинала и нажмите кнопку .

Оригиналы в книжной ориентации



Оригиналы в альбомной ориентации



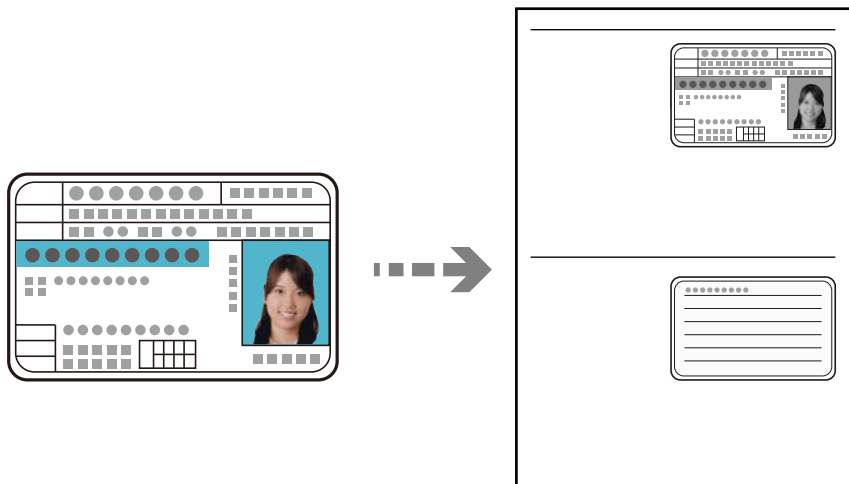
10. Разместите вторую страницу оригинала и нажмите кнопку .

Примечание:

Размер и поля скопированного изображения могут незначительно отличаться от оригинала.

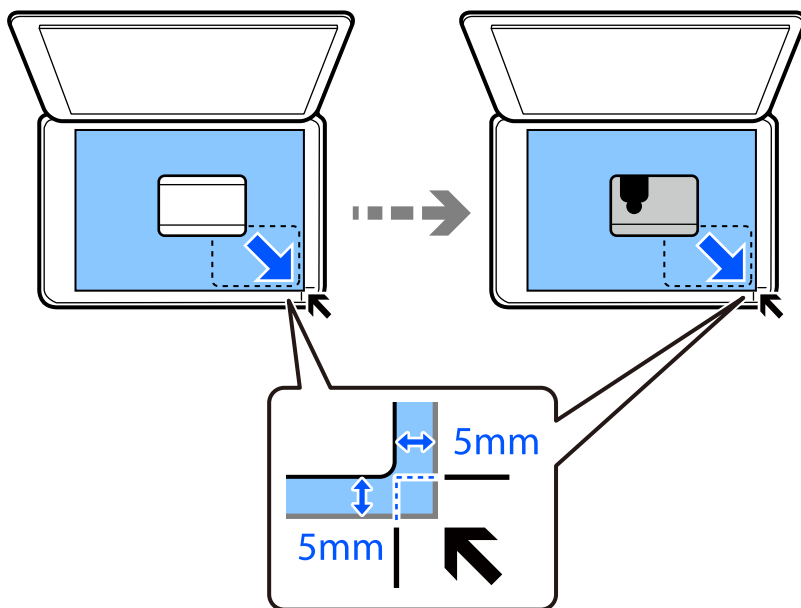
Копирование ID-карт


Сканирование обеих сторон ID-карты и копирование на одну сторону листа формата А4.



1. Загрузите бумагу в принтер.
[«Загрузка бумаги в Кассета для бумаги» на стр. 27](#)
2. Выберите **Коп-ть** на начальном экране.
Для выбора элемента используйте кнопки ▲, ▼, ◀ и ▶, а затем нажмите кнопку ОК.
3. Задайте количество копий с помощью кнопок ▲ и ▼.
4. Выберите **Вкл. в Копия Идент. карт..**
5. Проверьте настройки принтера и при необходимости измените их.
Если необходимо изменить настройки, нажмите кнопку ▼. После завершения нажмите кнопку ОК.
[«Параметры меню копирования» на стр. 78](#)
6. Нажмите кнопку ◊.

- Поместите оригинал лицевой стороной вниз и передвиньте его до угловой отметки. Разместите ID-карту на расстоянии 5 мм от угловой отметки на стекле сканера.



- Разместите заднюю часть оригинала лицевой стороной вниз, пододвиньте ее к угловой отметке и нажмите кнопку .

Примечание:

Размер и поля скопированного изображения могут незначительно отличаться от оригинала.

Сканирование

Доступные способы сканирования.	86
Основная информация о сканировании.	86
Сканирование оригиналов с сохранением на компьютер.	87
Сканирование с помощью функции WSD.	89
Сканирование оригиналов с сохранением на интеллектуальное устройство. . . .	92
Расширенные функции сканирования.	92

Доступные способы сканирования

Для сканирования с помощью этого принтера можно использовать любой из указанных ниже способов.

Сканирование на компьютер

Существует два способа сканирования оригиналов на компьютер: сканирование с помощью панели управления принтера и сканирование с самого компьютера.

- Сканирование можно легко выполнить с панели управления. Перед сканированием на компьютер необходимо установить ПО Epson Event Manager и Epson Scan 2.
- Для сканирования с компьютера используйте приложение Epson ScanSmart. После сканирования полученные изображения можно отредактировать. Перед сканированием на компьютер необходимо установить ПО Epson ScanSmart.

Сканирование с помощью WSD

С помощью функции WSD отсканированное изображение можно сохранить на компьютер, подключенный к принтеру.

При использовании Windows 7/Windows Vista необходимо перед сканированием изменить настройки WSD на компьютере.

Сканирование непосредственно с интеллектуальных устройств

С помощью мобильного приложения Epson iPrint отсканированные изображения можно сохранить прямо на интеллектуальное устройство (смартфон или планшет).

Перед началом сканирования установите приложение Epson iPrint на ваше интеллектуальное устройство.

Соответствующая информация

- ➔ [«Сканирование оригиналов с сохранением на компьютер» на стр. 87](#)
- ➔ [«Сканирование с помощью функции WSD» на стр. 89](#)
- ➔ [«Сканирование оригиналов с сохранением на интеллектуальное устройство» на стр. 92](#)

Основная информация о сканировании

Форматы файлов, рекомендуемые для тех или иных целей

Формат JPEG, как правило, подходит для сохранения фотографий, в то время как формат PDF больше подходит для сохранения документов.

Чтобы выбрать формат, лучше всего подходящий для ваших целей, см. описания ниже.

Формат файла	Описание
JPEG (.jpg)	<p>Файловый формат, позволяющий сжимать сохраняемые данные. При высокой степени сжатия качество изображения ухудшается без возможности возврата к исходному качеству.</p> <p>Это стандартный формат сохранения изображений в цифровых камерах. Формат подходит для изображений с большим количеством цветов.</p>

Формат файла	Описание
PDF (.pdf)	Файловый формат общего назначения, поддерживаемый различными операционными системами. Обеспечивает одинаковый уровень качества как при отображении данных на экране, так и при печати этих данных. PDF-файлы можно просматривать с помощью специальных программ чтения PDF-файлов, а также в веб-браузерах.

Рекомендуемые разрешения для разных целей сканирования

Разрешение указывает количество пикселей (мельчайших элементов изображения) в одном дюйме (25,4 мм) и измеряется в точках на дюйм (т/д; dpi). Преимущество увеличения разрешения состоит в том, что повышается детализация изображения. Однако у этого могут быть следующие недостатки.

- Увеличивается размер файла
(При увеличении разрешения в два раза размер файла увеличивается примерно в четыре раза.)
- Увеличивается время сканирования, сохранения и чтения изображений
- Размер изображения становится слишком большим для размещения на экране или печати на бумаге

Обратитесь к таблице ниже для выбора подходящего для ваших целей разрешения.

Цель	Разрешение (рекомендуемое)
Отображение на экране компьютера Отправка по эл. почте	До 200 точек на дюйм
Печать на принтере	От 200 до 300 точек на дюйм

Сканирование оригиналов с сохранением на компьютер

Существует два способа сканирования оригиналов на компьютер: сканирование с помощью панели управления принтера и сканирование с самого компьютера.

Соответствующая информация

- ➔ [«Сканирование из панели управления» на стр. 88](#)
- ➔ [«Сканирование с компьютера» на стр. 89](#)

Сканирование из панели управления

Примечание:

Прежде чем использовать эту функцию, убедитесь, что на компьютере установлены следующие приложения.

- Epson Event Manager
- Epson Scan 2

Инструкции по проверке наличия установленных приложений см. ниже.

Windows 10: нажмите кнопку «Пуск», затем выберите Система Windows > Панель управления > Программы > Программы и компоненты.

Windows 8.1/Windows 8: выберите Рабочий стол > Параметры > Панель управления > Программы > Программы и компоненты.

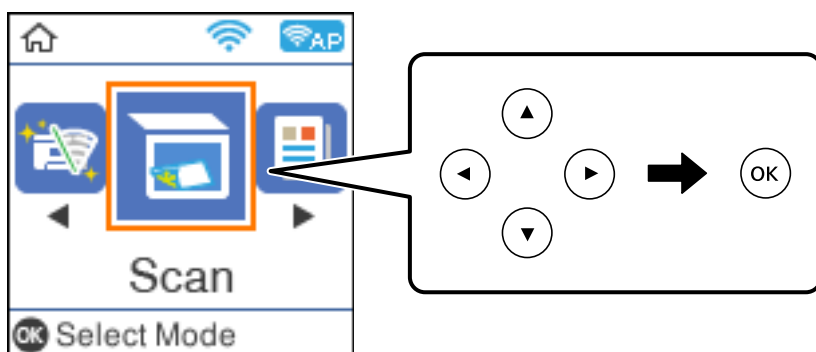
Windows 7: нажмите кнопку «Пуск» и выберите Панель управления > Программы > Программы и компоненты.

Mac OS: выберите Перейти > Приложения > Epson Software.

1. Разместите оригиналы.
[«Размещение оригиналов на стекле сканера» на стр. 33](#)

2. На панели управления выберите **Скан.**.

Для выбора элемента используйте кнопки ▲, ▼, ◀ и ▶, а затем нажмите кнопку ОК.



3. Выберите способ сохранения сканированного изображения на компьютер и нажмите ОК.


- Скан. на комп. (JPEG):** сохраняет отсканированное изображение в формате JPEG.
- Скан. на комп. (PDF):** сохраняет отсканированное изображение в формате PDF.
- Скан. на комп. (Эл. почта):** запускает приложение электронной почты на компьютере, а затем автоматически прикладывает отсканированное изображение к сообщению электронной почты.
- Скан. на комп. (Пользовательск.):** сохраняет отсканированное изображение с использованием настроек в Epson Event Manager. Можно изменить настройки сканирования, такие как размер сканируемого изображения, папка или формат сохранения.

[«Установка пользовательских настроек для сканирования с помощью панели управления» на стр. 93](#)

4. Выберите компьютер для сохранения отсканированных изображений.

Примечание:

- Когда принтер подключен к сети, можно выбрать компьютер, на который требуется сохранить отсканированные изображения. На панели управления принтера может быть отображено до 20 компьютеров. Если задать значение **Имя сканирования сети (буквенно-числовое)** в *Epson Event Manager*, оно отображается на панели управления.

5. Нажмите кнопку .

Сканирование с компьютера

С помощью Epson ScanSmart можно выполнять сканирование с компьютера.

Это приложение позволяет легко отсканировать документы и сохранить отсканированные изображения, выполнив ряд несложных действий.

1. Разместите оригиналы.

[«Размещение оригиналов на стекле сканера» на стр. 33](#)

2. Запустите Epson ScanSmart.

- Windows 10

Нажмите кнопку «Пуск» и выберите **Epson Software > Epson ScanSmart**.

- Windows 8.1/Windows 8

С помощью кнопки «Поиск» введите название приложения, затем нажмите появившийся значок.

- Windows 7

Нажмите кнопку «Пуск» и выберите **Все программы > Epson Software > Epson ScanSmart**.

- Mac OS

Нажмите **Перейти > Приложения > Epson Software > Epson ScanSmart**.

3. При появлении окна Epson ScanSmart следуйте отображаемым на экране инструкциям по сканированию.

Примечание:

Для просмотра подробной информации о действиях щелкните **Help**.

Сканирование с помощью функции WSD

С помощью функции WSD отсканированное изображение можно сохранить на компьютер, подключенный к принтеру.

Примечание:

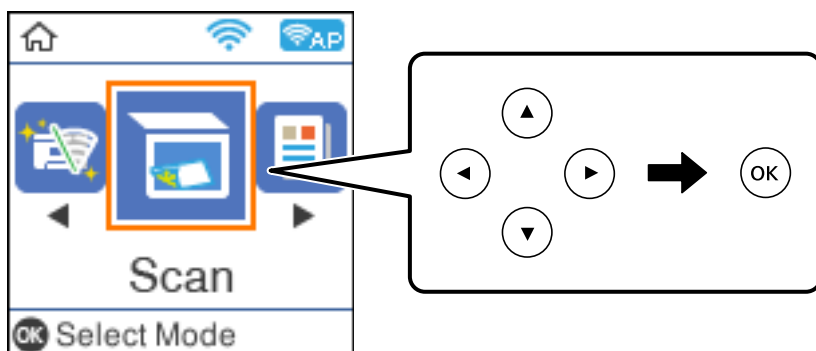
- Данная функция доступна только для компьютеров, на которых установлена ОС Windows 10/Windows 8.1/Windows 8/Windows 7/Windows Vista.
- При использовании Windows 7/Windows Vista необходимо предварительно настроить свой компьютер с помощью этой функции.

1. Разместите оригиналы.

[«Размещение оригиналов на стекле сканера» на стр. 33](#)

2. На панели управления выберите **Скан..**

Для выбора элемента используйте кнопки ▲, ▼, ◀ и ▶, а затем нажмите кнопку ОК.



3. Выберите **К WSD**.

4. Выберите нужный компьютер.

5. Нажмите кнопку ◊.

Настройка порта WSD

В этом разделе описана настройка порта WSD для Windows 7/Windows Vista.

Примечание:

В случае использования Windows 10/Windows 8.1/Windows 8 порт WSD настраивается автоматически.

Для настройки порта WSD должны выполняться следующие условия.

- Принтер и компьютер должны быть подключены к сети.
- На компьютере должен быть установлен драйвер принтера.

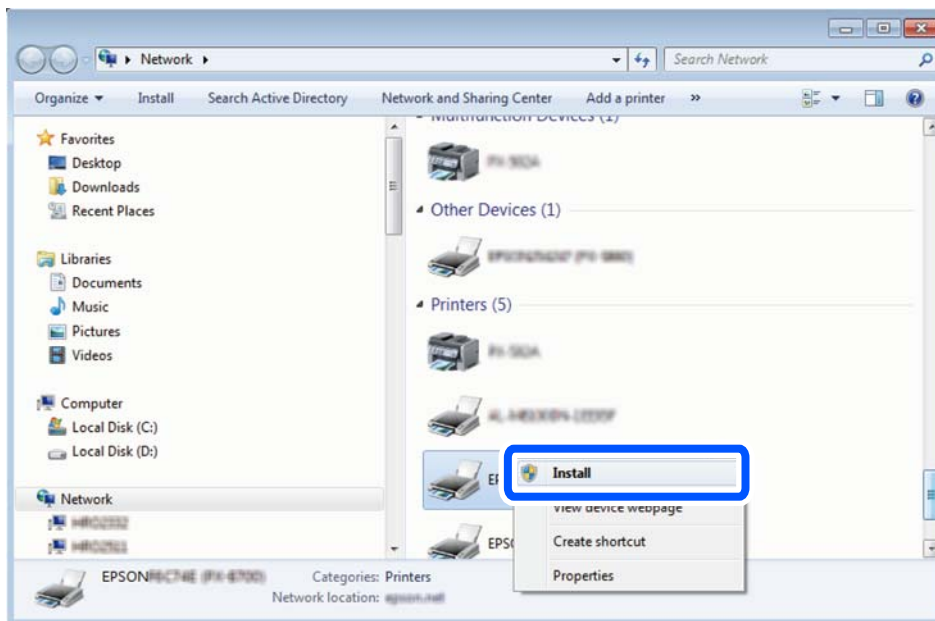
1. Включите принтер.

2. Нажмите «Пуск», потом щелкните **Сеть** на компьютере.

3. Щелкните правой кнопкой мыши по значку принтера и щелкните **Установить**.

Щелкните **Продолжить** на экране **Управление учетными записями пользователей**.

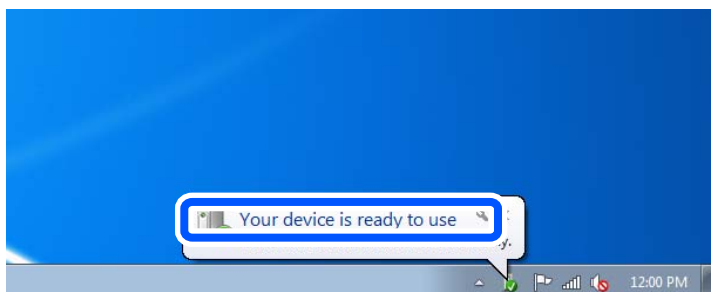
Щелкните **Удалить** и начните снова, если появится экран **Удаление**.



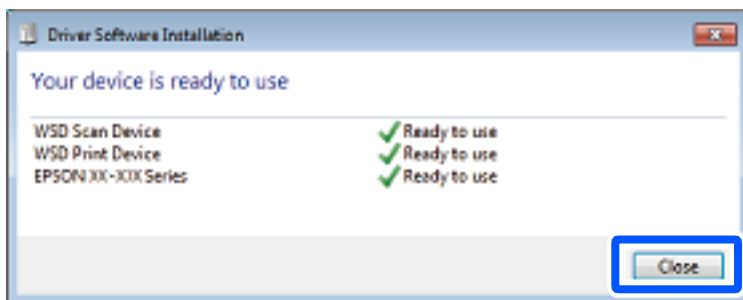
Примечание:

На экране сети будут отображаться заданное сетевое имя принтера и наименование модели (EPSON XXXXXX (XX-XXXX)). Узнать сетевое имя принтера можно в листке состояния сети или с помощью панели управления принтером.

4. Щелкните **Ваше устройство готово к использованию**.



5. Прочтите сообщение, затем щелкните **Закреть**.



6. Откройте экран **Устройства и принтеры**.
 - Windows 7
Нажмите «Пуск» > **Панель управления** > **Оборудование и звук (или Оборудование)** > **Устройства и принтеры**.
 - Windows Vista
Нажмите «Пуск» > **Панель управления** > **Оборудование и звук** > **Принтеры**.
7. Убедитесь, что в сети отображается значок с именем принтера.
Выберите имя принтера при использовании WSD.

Сканирование оригиналов с сохранением на интеллектуальное устройство

Примечание:

- Перед началом сканирования установите приложение Epson iPrint на ваше интеллектуальное устройство.
- Внешний вид экранов Epson iPrint может быть изменен без предварительного уведомления.
- Содержимое Epson iPrint может меняться в зависимости от продукта.

1. Разместите оригиналы.
[«Размещение оригиналов» на стр. 32](#)




2. Запустите Epson iPrint.
3. Нажмите **Scan** на начальном экране.

4. Нажмите **Scan**.

Примечание:

Можно настроить настройки сканирования. Нажмите значок  в правой верхней части экрана.

Начнется сканирование.

5. Просмотрите отсканированное изображение и выберите способ его сохранения.
 - : отображает экран сохранения отсканированных изображений.
 - : отображает экран отправки отсканированных изображений по электронной почте.
 - : отображает экран печати отсканированных изображений.
6. В конце следуйте инструкциям, отображающимся на экране.

Расширенные функции сканирования

Соответствующая информация

- ➔ [«Установка пользовательских настроек для сканирования с помощью панели управления» на стр. 93](#)

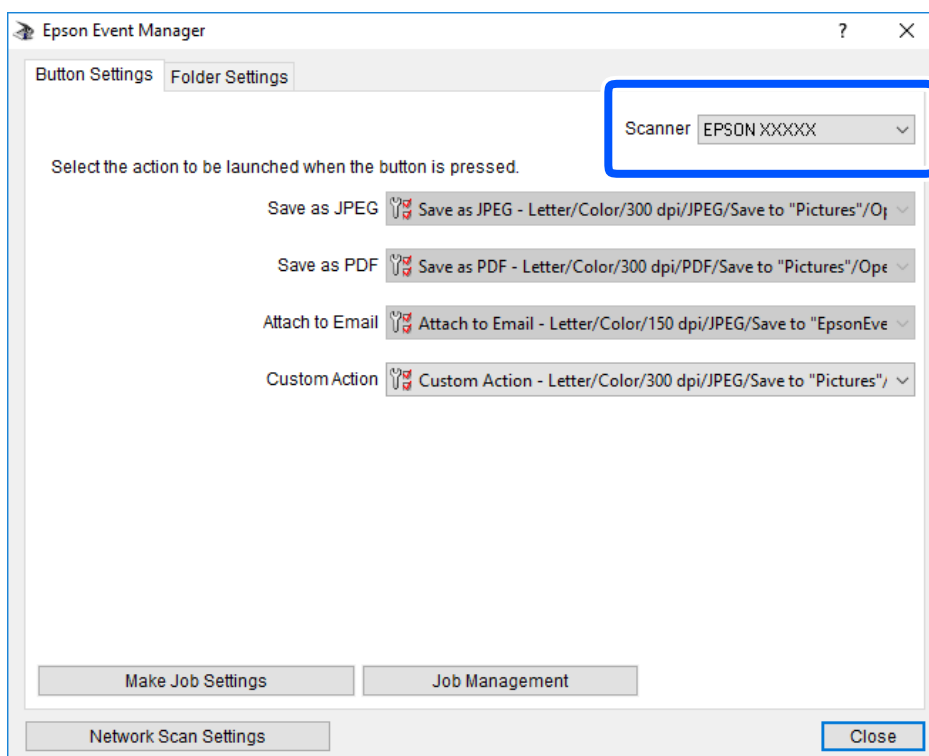
➔ «Уменьшение размера файла, содержащего отсканированное изображение» на стр. 96

Установка пользовательских настроек для сканирования с помощью панели управления

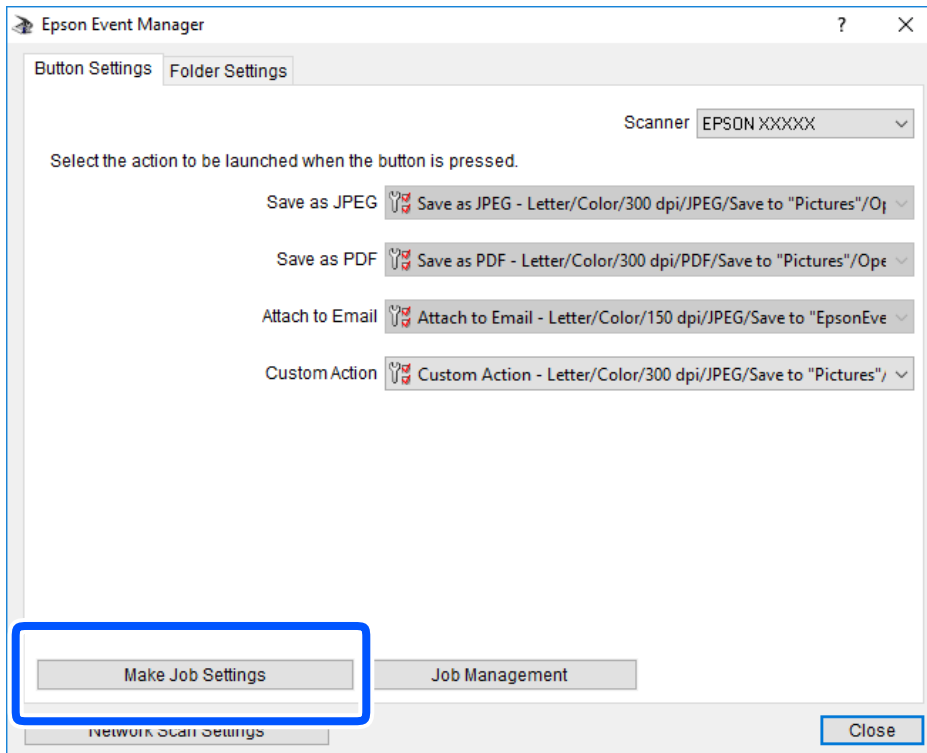
С помощью Epson Event Manager вы можете задать параметр **Скан. на комп. (Пользовательск.)** для сканирования на компьютер с помощью панели управления.

Подробности см. в справке Epson Event Manager.

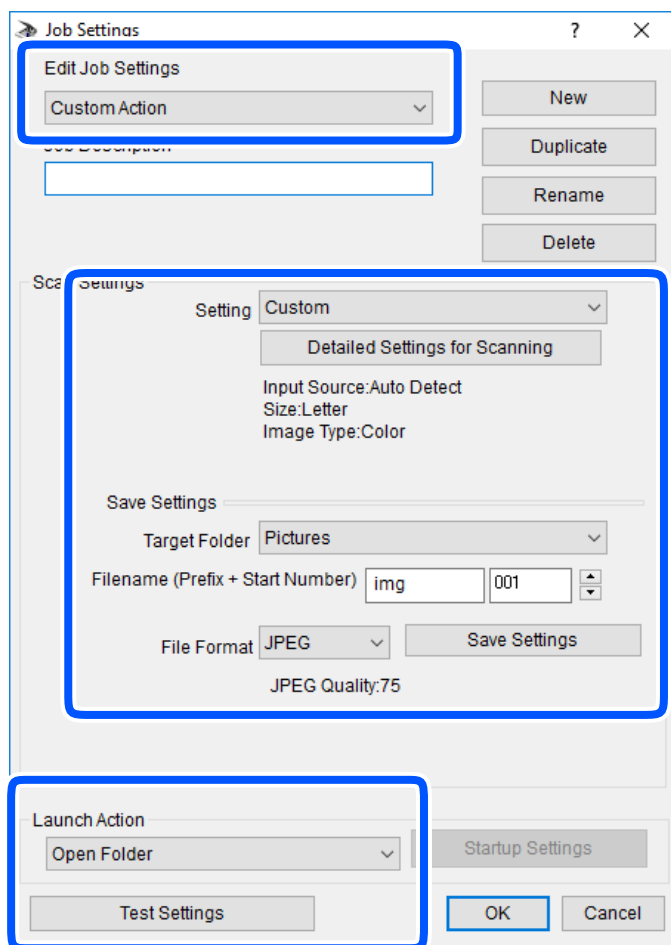
1. Запустите Epson Event Manager.
 - Windows 10/Windows Server 2016
Нажмите кнопку «Пуск» и выберите **Epson Software > Event Manager**.
 - Windows 8.1/Windows 8/Windows Server 2012 R2/Windows Server 2012
С помощью кнопки «Поиск» введите название приложения, затем нажмите появившийся значок.
 - Windows 7/Windows Vista/Windows XP/Windows Server 2008 R2/Windows Server 2008/Windows Server 2003 R2/Windows Server 2003
Нажмите кнопку «Пуск», выберите **Все программы** или **Программы > Epson Software > Event Manager**.
 - Mac OS
Нажмите **Перейти > Приложения > Epson Software > Event Manager**.
2. Убедитесь, что ваш сканер выбран как **Сканер** на вкладке **Свойства кнопки** главного экрана.



3. Нажмите **Задать рабочие настройки**.

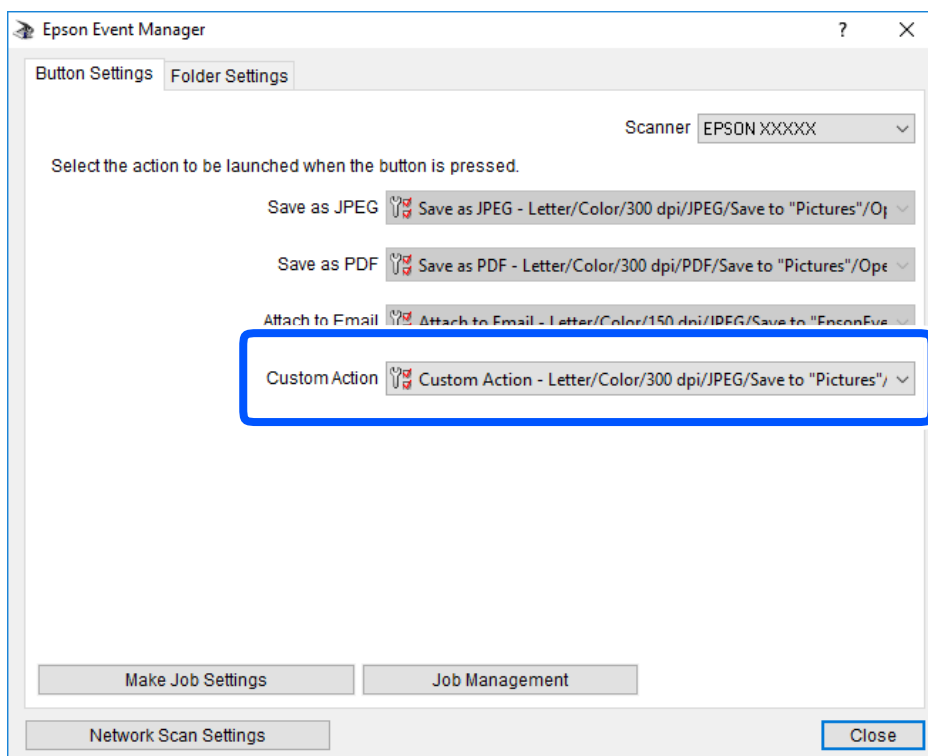


4. Задайте настройки сканирования на экране **Рабочие настройки**.



- Редактировать рабочие настройки: выберите **Специальное действие**.
 - Настройка: сканировать с использованием оптимальных настроек для выбранного типа оригинала. Щелкните **Дополнительные настройки сканирования**, чтобы задать такие параметры, как разрешение или режим цветности, для сохранения отсканированного изображения.
 - Целевая папка: выберите папку для сохранения отсканированного изображения.
 - Имя файла (префикс + стартовый номер): измените настройки имени сохраняемого файла.
 - Формат файла: выберите формат сохранения.
 - Запустить операцию: выберите действие, выполняемое при сканировании.
 - Настройки тестирования: запуск тестового сканирования с использованием текущих настроек.
5. Нажмите кнопку **ОК**, чтобы вернуться на главный экран.

- Убедитесь, что в списке **Специальное действие** выбрано значение **Специальное действие**.



- Щелкните **Закреть**, чтобы закрыть Epson Event Manager.

Уменьшение размера файла, содержащего отсканированное изображение

Чтобы уменьшить размер файла, содержащего отсканированное изображение, измените настройки сканирования.

Примечание:

Количество байт, на которое можно уменьшить размер файла, зависит от оригинала.

- Измените формат файла

Для сканирования документов выберите формат PDF, а для сканирования фотографий и изображений — формат JPEG.

- Уменьшите разрешение

Для качественного сканирования документов достаточно разрешения в 200 точек на дюйм.

Техническое обслуживание принтера

Проверка уровня чернил.	98
Решение проблем с подачей бумаги.	99
Улучшение качества печати, копирования и сканирования.	101
Чистка принтера.	110
Удаление расплескавшихся чернил.	110
Проверка общего числа страниц, пропускаемых через принтер.	111
Энергосбережение.	112
Установка и удаление приложений по отдельности.	112
Транспортировка и хранение принтера.	118

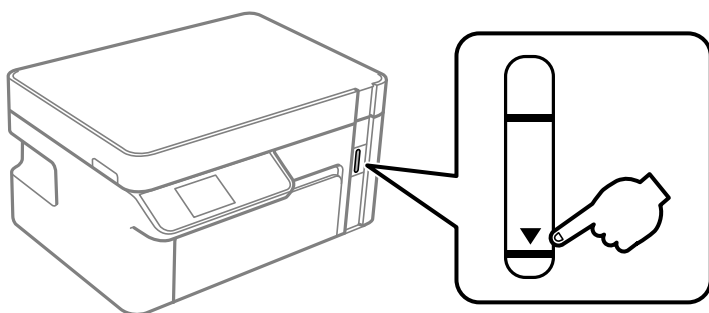
Проверка уровня чернил

Чтобы убедиться в фактическом уровне оставшихся чернил, визуально проверьте уровень в картридже принтера.



Важно:

Если картридж не заполнен до нижней линии, заполните его до верхней линии. Использование принтера при опускании уровня чернил ниже нижней линии на картридже может привести к повреждению принтера.



Приблизительный уровень чернил можно проверить на компьютере.

Соответствующая информация

➔ [«Необходимо дозаправить чернила» на стр. 162](#)

Проверка уровня чернил (Windows)

1. Откройте окно драйвера принтера.
2. Нажмите на **EPSON Status Monitor 3** на вкладке **Сервис**.

Примечание:

Если утилита **EPSON Status Monitor 3** отключена, нажмите **Расширенные параметры** на вкладке **Сервис**, после чего выберите **Включить EPSON Status Monitor 3**.

Соответствующая информация

➔ [«Приложение для печати с компьютера \(Windows\)» на стр. 217](#)

➔ [«Необходимо дозаправить чернила» на стр. 162](#)

Проверка уровня чернил (Mac OS)


1. Выберите **Системные настройки** в меню Apple > **Принтеры и сканеры** (или **Печать и сканирование**, **Печать и факс**), а затем выберите принтер.
2. Нажмите **Параметры и принадлежности** > **Утилита** > **Открыть утилиту принтера**.
3. Нажмите **EPSON Status Monitor**.

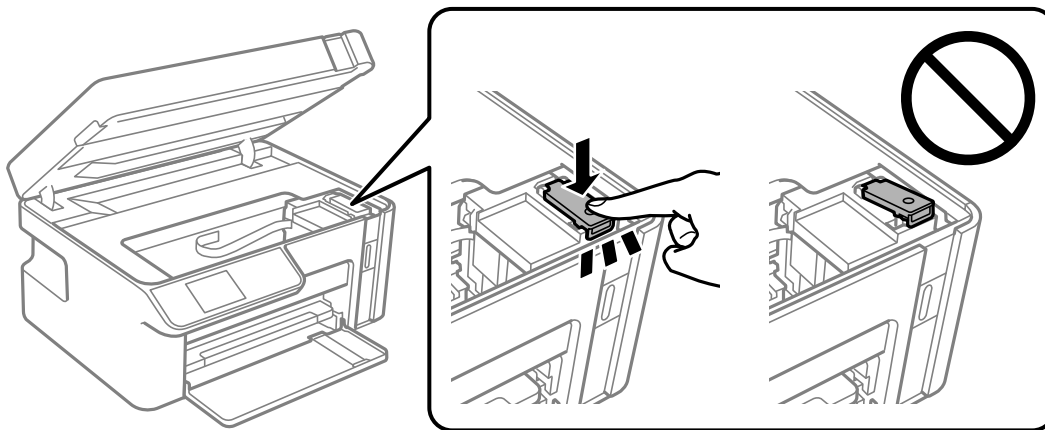
Соответствующая информация

➔ «Необходимо дозаправить чернила» на стр. 162

Решение проблем с подачей бумаги

Если бумага не подается надлежащим образом через кассета для бумаги, очистите ролик внутри.

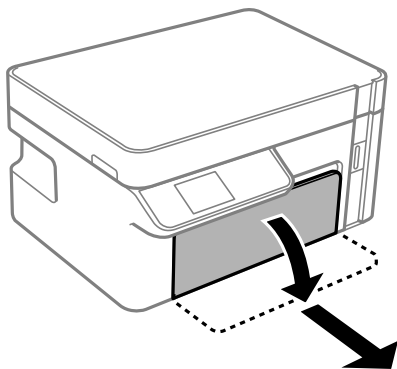
1. Выключите принтер нажатием кнопки .
2. Отключите шнур питания от источника питания, затем отсоедините его.
3. Крышка контейнера для чернил с колпачком должна быть надежно закрыта.



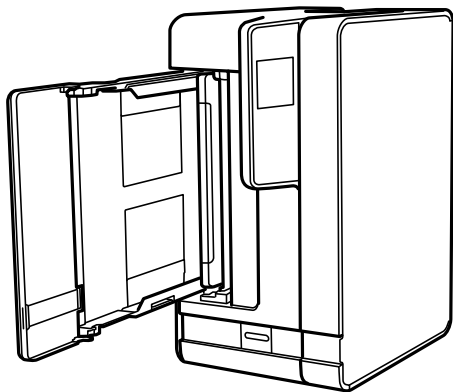
Важно:

Если крышка контейнера для чернил закрыта ненадежно, часть чернил может вытечь.

4. Закройте модуль сканера.
5. Выдвиньте кассета для бумаги, затем извлеките бумагу.



6. Переверните принтер набок так, чтобы контейнер для чернил оказался внизу.



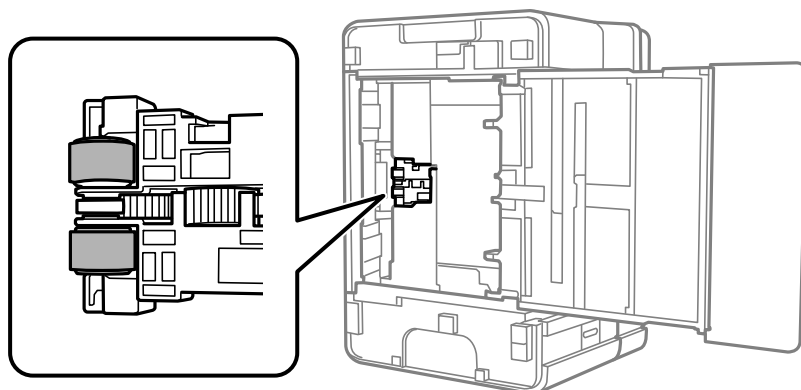
⚠ Предостережение:

Будьте осторожны, чтобы не прищемить руку или пальцы во время установки принтера в это положение. В противном случае можно получить травму.

! Важно:

Не оставляйте принтер в повернутом положении в течение долгого времени.

7. Смочите мягкую ткань водой и хорошо отожмите. Затем протрите ролик, осторожно поворачивая его.



8. Верните принтер в исходное положение и вставьте кассета для бумаги.
9. Подсоедините шнур питания.


Улучшение качества печати, копирования и сканирования

Проверка и прочистка печатающей головки

Если дюзы засорены, отпечатки становятся бледными либо на них появляются отчетливые полосы. Если дюзы сильно засорены, вместо печати будут выдаваться чистые листы. Если качество печати снизилось, для начала следует воспользоваться функцией проверки дюз и посмотреть, не засорились ли дюзы. Если дюзы засорены, необходимо прочистить печатающую головку.



Важно:

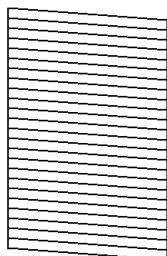
- Не открывайте сканер и не выключайте принтер во время очистки головки. Если очистка головки не будет завершена, принтер может перестать печатать.
- При чистке головки потребляются чернила, и эту процедуру не следует выполнять чаще необходимого.
- При низком уровне чернил очистка печатающей головки будет невозможна.
- Если вы проверили дюзы и прочистили головку 3 раза, но качество печати не улучшилось, следует подождать не менее 6 часов, ничего не печатая, а затем еще раз проверить дюзы и прочистить головку, если это необходимо. Рекомендуем выключить принтер, нажав кнопку . Если качество печати остается неудовлетворительным, запустите Механическая чистка.
- Во избежание высыхания печатающей головки не отсоединяйте шнур питания принтера от сети при включенном питании.

Проверка и прочистка печатающей головки (панель управления)

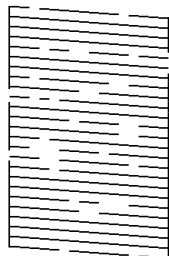
1. Загрузите простую бумагу формата А4 в принтер.
[«Загрузка бумаги в Кассета для бумаги» на стр. 27](#)
2. Выберите **Техобслуживание** на начальном экране.
Для выбора элемента используйте кнопки ▲, ▼, ◀ и ▶, а затем нажмите кнопку ОК.
3. Выберите **Проверка дюз**.
4. Следуйте инструкциям на экране, чтобы распечатать шаблон проверки дюз.

5. Просмотрите шаблон печати, чтобы проверить, не засорены ли дюзы печатающей головки.

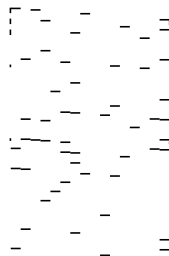
A) ОК



B) NG



C) NG



A

Все линии напечатаны. Дальнейшие действия не требуются.

B или похоже на B


Если часть дюз засорена, выберите **Да** и выполните очистку печатающей головки.

Очистку печатающей головки можно выполнить, даже если вы выбрали **Нет**. Подробности см. ниже в разделе дополнительной информации.

C или похоже на C

Если большая часть линий прерывается или отсутствует большая часть сегментов, выберите **Нет** и выполните очистку печатающей головки. Подробности см. ниже в разделе дополнительной информации.

Важно:

Если вы проверили дюзы и прочистили головку 3 раза, но качество печати не улучшилось, следует подождать не менее 6 часов, ничего не печатая, а затем еще раз проверить дюзы и прочистить головку, если это необходимо. Рекомендуем выключить принтер, нажав кнопку . Если качество печати остается неудовлетворительным, запустите Механическая чистка.

Соответствующая информация

➔ [«Запуск Механическая чистка \(панель управления\)» на стр. 104](#)


Проверка и прочистка печатающей головки (Windows)

1. Загрузите в принтер простую бумагу формата А4.
[«Загрузка бумаги в Кассета для бумаги» на стр. 27](#)
2. Откройте окно драйвера принтера.
3. Нажмите на **Проверка дюз** на вкладке **Сервис**.

4. Следуйте инструкциям на экране.



Важно:

Если вы проверили дюзы и прочистили головку 3 раза, но качество печати не улучшилось, следует подождать не менее 6 часов, ничего не печатая, а затем еще раз проверить дюзы и прочистить головку, если это необходимо. Рекомендуем выключить принтер, нажав кнопку . Если качество печати остается неудовлетворительным, запустите Механическая чистка.

Соответствующая информация


- ➔ «Приложение для печати с компьютера (Windows)» на стр. 217
- ➔ «Запуск Механическая чистка (Windows)» на стр. 105

Проверка и прочистка печатающей головки (Mac OS)

1. Загрузите в принтер простую бумагу формата А4.
[«Загрузка бумаги в Кассета для бумаги» на стр. 27](#)
2. Выберите **Системные настройки** в меню Apple > **Принтеры и сканеры** (или **Печать и сканирование**, **Печать и факс**), а затем выберите принтер.
3. Щелкните **Параметры и принадлежности** > **Утилита** > **Открыть утилиту принтера**.
4. Нажмите **Проверка дюз**.
5. Следуйте инструкциям на экране.



Важно:

Если вы проверили дюзы и прочистили головку 3 раза, но качество печати не улучшилось, следует подождать не менее 6 часов, ничего не печатая, а затем еще раз проверить дюзы и прочистить головку, если это необходимо. Рекомендуем выключить принтер, нажав кнопку . Если качество печати остается неудовлетворительным, запустите Механическая чистка.

Соответствующая информация

- ➔ «Запуск Механическая чистка (Mac OS)» на стр. 105

Запуск Механическая чистка

С помощью функции Механическая чистка можно улучшить качество печати в следующих случаях.

- Если засорена большая часть дюз.
- Если очистка дюз и печатающей головки была выполнена 3 раза, была выдержана пауза без печати не менее 6 часов, но качество печати не улучшилось.

Перед применением этой функции воспользуйтесь функцией проверки дюз и посмотрите, не засорились ли дюзы, ознакомьтесь с приведенными ниже инструкциями, а затем выполните процедуру Механическая чистка.

! **Важно:**

Убедитесь, что в контейнере достаточно чернил.

Осмотрите контейнер для чернил — он должен быть заполнен как минимум на треть. Низкий уровень чернил при выполнении процедуры Механическая чистка может привести к выходу принтера из строя.

! **Важно:**

Перед повторным выполнением процедуры Механическая чистка необходимо выждать не менее 12 часов.

Как правило, однократное выполнение процедуры Механическая чистка помогает устранить проблемы с качеством печати на 12 часов. Чтобы избежать напрасной траты чернил, подождите 12 часов перед повторным выполнением процедуры.

! **Важно:**

Эта функция влияет на срок службы прокладок, впитывающих чернила. При запуске этой функции прокладки, впитывающие чернила, заполняются быстрее. Если срок службы прокладок закончился, свяжитесь со службой поддержки Epson и оставьте запрос на сменные прокладки.

Примечание:




Если уровень чернил слишком низкий, запустить процедуру Механическая чистка нельзя. Однако даже в этом случае вы можете выполнять печать.

Соответствующая информация

➔ [«Проверка и очистка печатающей головки» на стр. 101](#)

Запуск Механическая чистка (панель управления)

Перед запуском функции Механическая чистка ознакомьтесь с инструкциями.

1. Нажмите кнопку , чтобы выключить принтер.
2. Удерживая кнопку , нажимайте кнопку питания , пока индикатор питания не замигает и не появится экран подтверждения.
3. Следуйте инструкциям на экране, чтобы запустить функцию Механическая чистка.

Примечание:

Если невозможно запустить эту функцию, устраните проблемы, о которых сообщается на экране. Затем повторите процедуру, начиная с шага 1.

4. После работы с этой функцией выполните проверку дюз, чтобы убедиться в том, что они не засорены. Более подробную информацию о процедуре проверки дюз см. ниже в разделе дополнительной информации.



Важно:

Если после выполнения процедуры Механическая чистка качество печати не улучшилось, следует подождать не менее 6 часов, ничего не печатая, а затем еще раз напечатать шаблон проверки дюз. В зависимости от результатов печати этого шаблона еще раз выполните процедуру Проч. печ.гол. или Механическая чистка. Если качество печати остается неудовлетворительным, обратитесь в службу поддержки Epson.

Соответствующая информация

➔ [«Запуск Механическая чистка» на стр. 103](#)

Запуск Механическая чистка (Windows)

1. Откройте окно драйвера принтера.
2. Нажмите на **Механическая чистка** на вкладке **Сервис**.
3. Следуйте инструкциям на экране.

Примечание:

Если невозможно запустить эту функцию, устраните проблемы, о которых сообщается на панели управления принтера. Затем повторите процедуру, начиная с шага 1.

Запуск Механическая чистка (Mac OS)

1. В меню Apple выберите **Системные настройки > Принтеры и сканеры** (или **Печать и сканирование, Печать и факс**), а затем выберите принтер.
2. Нажмите **Параметры и принадлежности > Утилита > Открыть утилиту принтера**.
3. Нажмите **Механическая чистка**.
4. Следуйте инструкциям на экране.

Примечание:

Если невозможно запустить эту функцию, устраните проблемы, о которых сообщается на панели управления принтера. Затем повторите процедуру, начиная с шага 1.

Предотвращение засорения дюз

Для включения и выключения принтера всегда используйте кнопку питания.

Перед отсоединением шнура питания убедитесь, что индикатор питания погас.

Если чернила не закрыты, они могут высохнуть. Как и перьевая или масляная ручка, печатающая головка должна быть плотно закрыта, чтобы чернила не высохли.

Если во время работы принтера произойдет отсоединение шнура питания или возникнет сбой в подаче электропитания, печатающая головка может оказаться не закрытой должным образом. Если печатающую головку оставить в этом состоянии, она высохнет, а дюзы (отверстия для подачи чернил) засорятся.

При возникновении вышеописанных ситуаций принтер следует как можно скорее включить, а затем снова выключить, чтобы закрыть печатающую головку.

Калибровка печатающей головки

Если вы заметили несовпадение вертикальных линий или размытые изображения, выровняйте печатную головку.

Калибровка печатающей головки (панель управления)

1. Загрузите простую бумагу формата А4 в принтер.
[«Загрузка бумаги в Кассета для бумаги» на стр. 27](#)
2. Выберите **Техобслуживание** на начальном экране.
Для выбора элемента используйте кнопки ▲, ▼, ◀ и ▶, а затем нажмите кнопку ОК.
3. Выберите **Вырав. головки**.
4. Выберите одно из меню выравнивания и выполните инструкции на экране, чтобы напечатать шаблон выравнивания.
 - Выравнив. по высоте: выберите этот вариант, если распечатки выглядят нечеткими или вертикальные линии смещены.
 - Выравнив. по гориз.: выберите этот вариант, если через равные промежутки видны горизонтальные полосы.
5. Следуйте инструкциям на экране.

Очистка бумагопроводящего тракта от чернильных пятен

Если отпечатки получаются смазанными или потертыми, очистите внутренний ролик.



Важно:

Для очистки внутренней части принтера запрещается использовать бумагу санитарно-гигиенического назначения. Волокна могут забить дюзы печатающей головки.

1. Загрузите простую бумагу размера А4 в принтер.
[«Загрузка бумаги в Кассета для бумаги» на стр. 27](#)
2. Выберите **Техобслуживание** на начальном экране.
Для выбора элемента используйте кнопки ▲, ▼, ◀ и ▶, а затем нажмите кнопку ОК.
3. Выберите **Очистка напр. бумаги**.

- Следуйте инструкциям на экране, чтобы очистить бумагопроводящий тракт.

Примечание:

Повторяйте данную процедуру, пока на бумаге не перестанут появляться следы чернил.

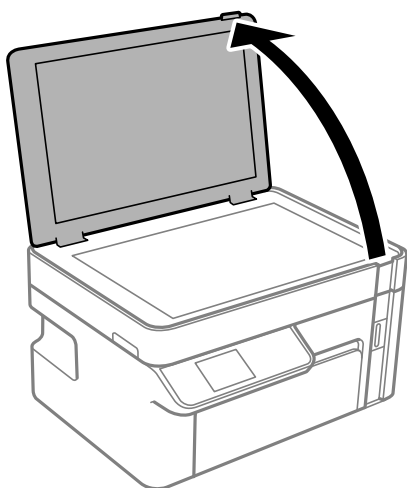
Очистка Стекло сканера

Если на копиях или отсканированных изображениях появились потертости, произведите очистку стекло сканера.

! Важно:

Для очистки принтера запрещается использовать спиртосодержащие жидкости и растворители. Эти химические продукты могут повредить принтер.

- Поднимите крышку сканера.



- Для очистки поверхности стекло сканера необходимо использовать мягкую, сухую, чистую ткань.

! Важно:

- Если стеклянная поверхность загрязнена жиром или другим трудноочищаемым веществом, рекомендуется воспользоваться небольшим количеством моющей жидкости для стекла и мягкой тканью. Вытрите всю оставшуюся жидкость.
- Не нажимайте на стеклянную поверхность слишком сильно.
- Необходимо обратить особое внимание на то, чтобы не поцарапать и не повредить стекло. Поврежденная стеклянная поверхность может снизить качество сканирования.

Очистка прозрачной пленки

Если после выравнивания печатной головки и очистки бумагопроводящего тракта качество печати не улучшилось, возможно, загрязнилась прозрачная пленка внутри принтера.

Потребуется следующее.


- Несколько ватных палочек

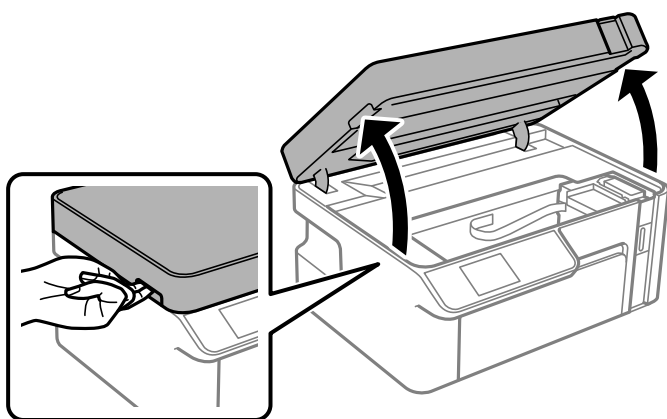
- Вода с несколькими каплями моющего средства (2–3 капли на 1/4 чашки воды)
- Источник света



Важно:

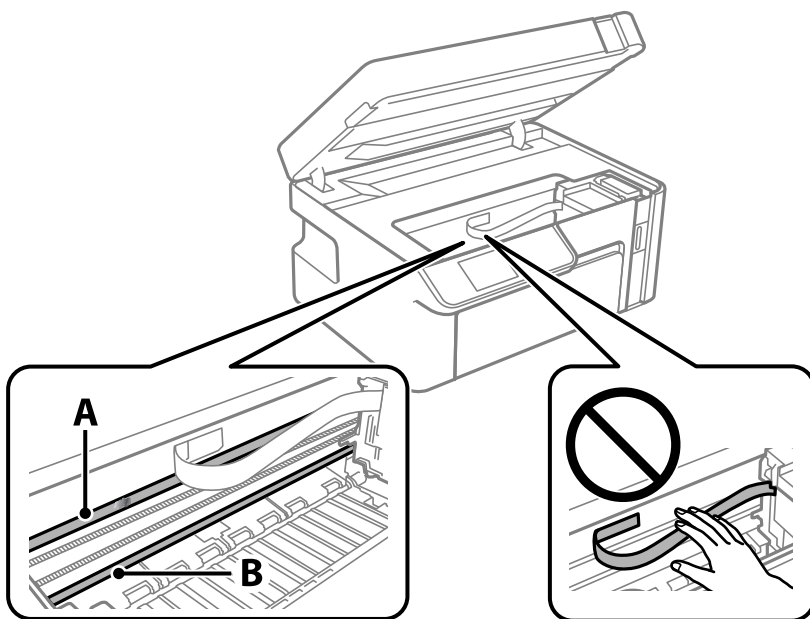
Не используйте другие чистящие средства, помимо указанных.

1. Выключите принтер нажатием кнопки .
2. Откройте модуль сканера.



3. Проверьте, есть ли на прозрачной пленке загрязнения. Это легче сделать, если направить на пленку источник света.

При наличии загрязнений (например, отпечатков пальцев или масла) на пленке (А) перейдите к следующему шагу.



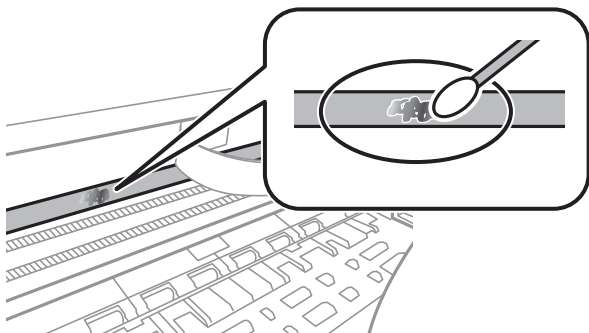
А. Прозрачная пленка

В. Направляющая

! **Важно:**

Не касайтесь направляющей (В). В противном случае принтер может перестать печатать. Не стирайте масло с направляющей, поскольку это необходимо для работы принтера.

4. Слегка смочите ватную палочку в воде с несколькими каплями моющего средства и очистите загрязнения.



! **Важно:**

Удалять загрязнения нужно осторожно. Если прижать ватную палочку к пленке слишком сильно, пружины могут сместиться, что приведет к повреждению принтера.

5. Используя сухую ватную палочку, еще раз протрите пленку.

! **Важно:**

Следите, чтобы на пленке не оставалось посторонних волокон.

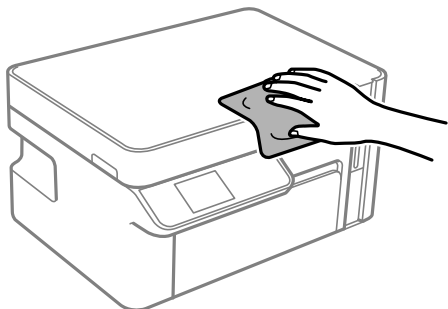
Примечание:

Чтобы предотвратить размазывание грязи, меняйте ватные палочки как можно чаще.

6. Повторяйте шаги 4 и 5 до полной очистки пленки.
7. Проведите повторный визуальный осмотр пленки на наличие загрязнений.

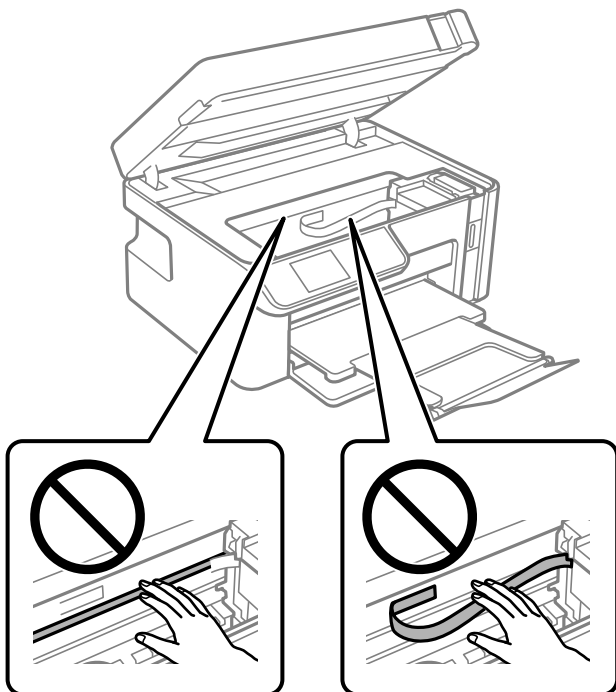
Чистка принтера

Если на корпусе принтера присутствует грязь или пыль, выключите принтер и протрите его мягкой чистой влажной тканью. Если удалить грязь не удалось, попробуйте протереть принтер мягкой чистой влажной тканью, смоченной мягким чистящим средством.



! **Важно:**

- ❑ Не допускайте проливания жидкости на механизм или электронные компоненты принтера. В противном случае это может привести к порче устройства.
- ❑ Для чистки деталей и корпуса принтера нельзя использовать спиртосодержащие жидкости и растворители. Эти химические вещества могут повредить детали и корпус устройства.
- ❑ Не прикасайтесь к белому плоскому кабелю и прозрачной пленке внутри принтера. Это может привести к сбою в работе устройства.



Удаление расплескавшихся чернил

Если чернила расплескались, удалите их, следуя приведенным ниже инструкциям.

- Если чернила попали на область вокруг картриджа, вытрите их с помощью чистой мягкой ткани или ватной палочки без ворса.
- Если чернила пролились на стол или на пол, сразу же вытрите их. После засыхания удалить чернильное пятно будет сложно. Чтобы чернильное пятно не размазывалось, промокните его сухой тканью и удалите остатки влажной тряпкой.
- При попадании чернил на кожу рук вымойте их водой с мылом.

Проверка общего числа страниц, пропускаемых через принтер

Можно проверить общее число страниц, пропускаемых через принтер.

Просмотр общего числа страниц, прошедших через принтер (панель управления)

Эти сведения печатаются вместе с шаблоном проверки дюз.

1. Загрузите простую бумагу формата А4 в принтер.
[«Загрузка бумаги в Кассета для бумаги» на стр. 27](#)
2. Выберите **Техобслуживание** на начальном экране.
Для выбора элемента используйте кнопки ▲, ▼, ◀ и ▶, а затем нажмите кнопку ОК.
3. Выберите **Проверка дюз**.
4. Следуйте инструкциям на экране, чтобы распечатать шаблон проверки дюз.

Просмотр общего числа страниц, прошедших через принтер (Windows)

1. Откройте окно драйвера принтера.
2. Нажмите на **Информация о принтере и опциях** на вкладке **Сервис**.

Соответствующая информация

➔ [«Приложение для печати с компьютера \(Windows\)» на стр. 217](#)

Просмотр общего числа страниц, прошедших через принтер (Mac OS)

1. Выберите **Системные настройки** в меню Apple > **Принтеры и сканеры** (или **Печать и сканирование, Печать и факс**), а затем выберите принтер.

2. Нажмите **Параметры и принадлежности** > **Утилита** > **Открыть утилиту принтера**.
3. Нажмите **Информация о принтере и опциях**.

Энергосбережение

Принтер переходит в спящий режим или отключается автоматически, если в течение заданного времени не проводилось никаких действий. Интервал времени до применения настроек управления энергопотреблением можно изменить. Любое увеличение этого значения повлияет на энергоэффективность продукта. Перед изменением этого параметра следует учесть факторы окружающей среды.

В зависимости от места приобретения принтер может иметь функцию автоматического отключения при отсутствии подключения к сети в течение 30 минут.

Энергосбережение: панель управления

1. Выберите на начальном экране элемент **Настр..**

Для выбора элемента используйте кнопки ▲, ▼, ◀ и ▶, а затем нажмите кнопку ОК.

2. Выберите **Настройка принтера**.
3. Выполните одно из следующих действий.

Примечание:

*В устройстве, в зависимости от места приобретения, может быть реализована функция **Настройки выкл.** или **Таймер выключения**.*

- Выберите **Таймер отключения** или **Настройки выкл.** > **Выключение при простое** или **Выключение при отключении**, а затем установите нужные параметры.
- Выберите **Таймер отключения** или **Таймер выключения**, затем установите нужные параметры.

Установка и удаление приложений по отдельности

Подключите свой компьютер к сети и установите последние версии приложений с веб-сайта. Выполните вход на компьютер в качестве администратора. Если компьютер запросит пароль, введите его.

Установка приложений по отдельности

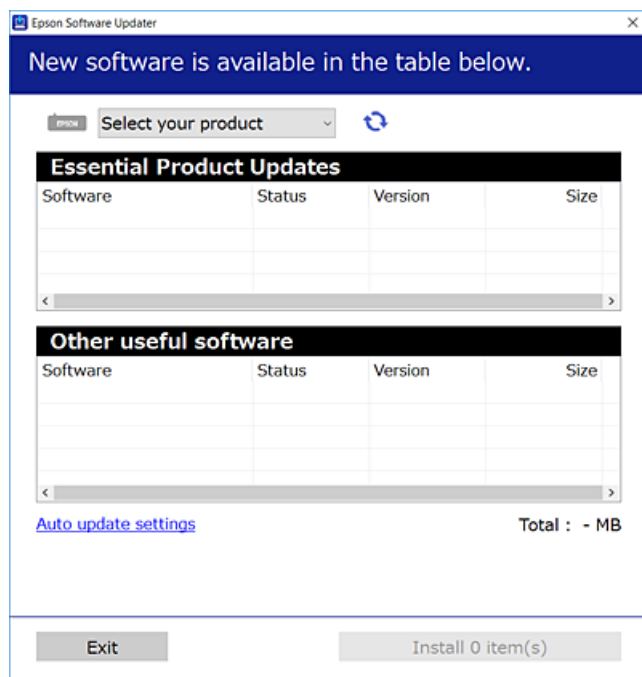
Примечание:


При повторной установке приложения необходимо сначала удалить его.

1. Убедитесь, что принтер и компьютер подключены друг к другу и у принтера есть доступ к Интернету.

2. Запустите EPSON Software Updater.

Ниже приведен снимок экрана в ОС Windows.



3. В ОС Windows выберите ваш принтер, затем щелкните значок , чтобы проверить наличие доступных приложений.
4. Выберите приложения, которые необходимо установить или обновить, и нажмите кнопку «Установить».



Важно:

Не выключайте принтер и не отключайте его от сети до тех пор, пока не завершится обновление. В противном случае принтер может перестать работать.

Примечание:

- Последние версии приложений можно загрузить на веб-сайте Epson.
<http://www.epson.com>
- Пользователи операционных систем Windows Server не могут воспользоваться ПО Epson Software Updater. Загрузите последние версии приложений на веб-сайте Epson.

Соответствующая информация

- ➔ «Приложение для обновления программного обеспечения и встроенного ПО устройства (EPSON Software Updater)» на стр. 227
- ➔ «Удаление приложений» на стр. 115

Проверка наличия оригинального драйвера принтера Epson — Windows

Чтобы проверить, установлен ли на компьютере оригинальный драйвер принтера Epson, используйте один из следующих способов.

Выберите **Панель управления > Просмотр устройств и принтеров (Принтеры, Принтеры и факсы)**, затем выполните следующие действия, чтобы открыть окно свойств сервера.

- ❑ Windows Windows 10/Windows 8.1/Windows 8/Windows 7/Windows Server 2019/Windows Server 2016/Windows Server 2012 R2/Windows Server 2012/Windows Server 2008 R2

Щелкните значок принтера и выберите **Свойства сервера печати** в верхней части окна.

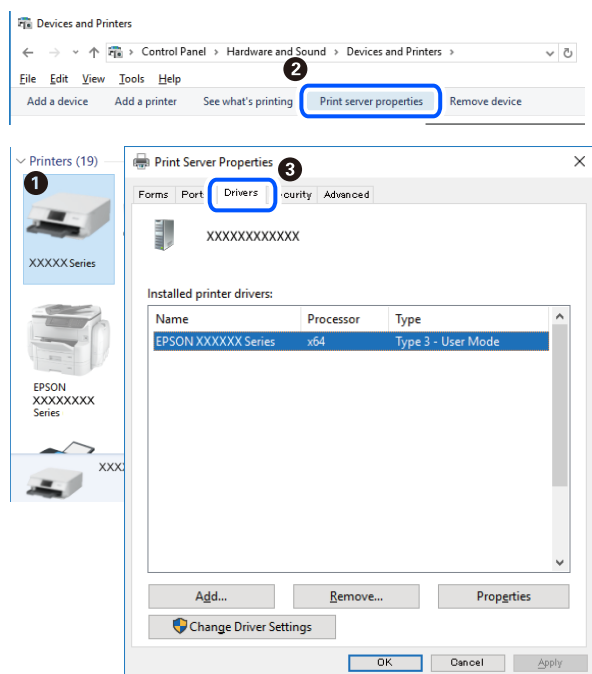
- ❑ Windows Vista/Windows Server 2008

Щелкните правой кнопкой мыши папку **Принтеры**, затем щелкните **Выполнить от имени администратора > Свойства сервера**.

- ❑ Windows XP/Windows Server 2003 R2/Windows Server 2003

В меню **Файл** выберите **Свойства сервера**.

Перейдите на вкладку **Драйвер**. Если имя принтера отображается в списке, значит, на компьютере установлен подлинный драйвер принтера Epson.



Соответствующая информация

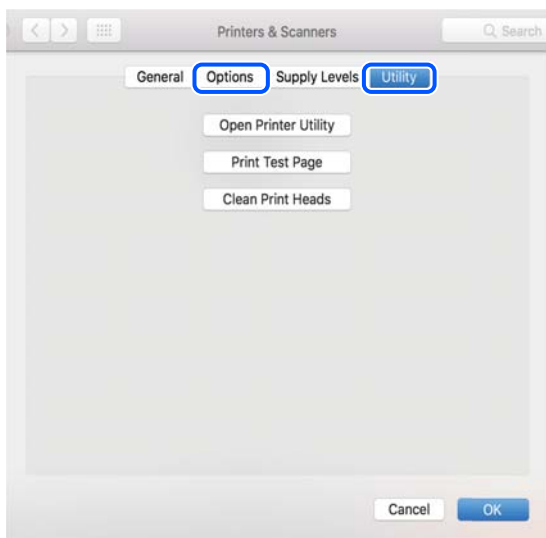
➔ [«Установка приложений по отдельности» на стр. 112](#)

Проверка наличия оригинального драйвера принтера Epson — Mac OS

Чтобы проверить, установлен ли на компьютере оригинальный драйвер принтера Epson, используйте один из следующих способов.

Выберите **Системные настройки** в меню Apple > **Принтеры и сканеры** (или **Печать и сканирование, Печать и факс**), а затем выберите принтер. Щелкните **Опции и расходные материалы**: если вкладки

Опции и Утилита отображаются в окне, это означает, что на компьютере установлен подлинный драйвер принтера Epson.



Соответствующая информация

➔ «Установка приложений по отдельности» на стр. 112

Добавление принтера (только для Mac OS)

1. В меню Apple выберите **Системные настройки > Принтеры и сканеры** (или **Печать и сканирование, Печать и факс**).
2. Нажмите + и выберите **Добавить другой принтер или сканер**.
3. Выберите свой принтер, после чего нажмите **Добавить**.


Примечание:

Если принтер отсутствует в списке, проверьте, включен ли он и правильно ли подключен к компьютеру.

Удаление приложений

Выполните вход на компьютер в качестве администратора. Если компьютер запросит пароль, введите его.

Удаление приложений — Windows

1. Нажмите кнопку , чтобы выключить принтер.
2. Завершите все работающие приложения.
3. Откройте **Панель управления**.
 - ❑ Windows 10/Windows Server 2019/Windows Server 2016
Нажмите кнопку «Пуск», затем выберите **Система Windows > Панель управления**.

- ❑ Windows 8.1/Windows 8/Windows Server 2012 R2/Windows Server 2012

Выберите **Рабочий стол > Настройки > Панель управления**.

- ❑ Windows 7/Windows Vista/Windows XP/Windows Server 2008 R2/Windows Server 2008/Windows Server 2003 R2/Windows Server 2003

Нажмите кнопку «Пуск» и выберите **Панель управления**.

4. Откройте **Удаление программы** (или **Установка и удаление программ**).

- ❑ Windows 10/Windows 8.1/Windows 8/Windows 7/Windows Vista/Windows Server 2019/Windows Server 2016/Windows Server 2012 R2/Windows Server 2012/Windows Server 2008 R2/Windows Server 2008

Выберите **Удаление программы** в **Программы**.

- ❑ Windows XP/Windows Server 2003 R2/Windows Server 2003

Нажмите на **Установка и удаление программ**.

5. Выберите приложение, которое нужно удалить.

Невозможно установить драйвер принтера при наличии заданий печати. Удалите или дождитесь печати заданий, прежде чем приступить к удалению.

6. Удаление приложений.

- ❑ Windows 10/Windows 8.1/Windows 8/Windows 7/Windows Vista/Windows Server 2019/Windows Server 2016/Windows Server 2012 R2/Windows Server 2012/Windows Server 2008 R2/Windows Server 2008

Нажмите **Удалить/изменить** или **Удалить**.

- ❑ Windows XP/Windows Server 2003 R2/Windows Server 2003

Нажмите **Заменить/удалить** или **Удалить**.

Примечание:


При появлении окна **Управление учетными записями пользователей** нажмите **Продолжить**.

7. Следуйте инструкциям на экране.

Удаление приложений (Mac OS)

1. Загрузите программу Uninstaller с помощью EPSON Software Updater.

Программу удаления Uninstaller достаточно загрузить один раз, при следующем удалении приложения повторная загрузка не требуется.

2. Нажмите кнопку , чтобы выключить принтер.

3. Для удаления драйвера принтера выберите **Системные настройки** в меню Apple > **Принтеры и сканеры** (или **Печать и сканирование, Печать и факс**), а затем удалите принтер из списка доступных принтеров.

4. Завершите все работающие приложения.

5. Нажмите **Перейти > Приложения > Epson Software > Uninstaller**.

6. Выберите приложение, которое необходимо удалить, и нажмите **Удалить**.



Важно:

Приложение Uninstaller удаляет все драйверы для струйных принтеров Epson на компьютере. Если используется несколько струйных принтеров Epson, а драйвера нужно удалить только для некоторых из них, удалите все драйвера, а затем установите нужные заново.

Примечание:

Если приложение, которое необходимо удалить, невозможно найти в списке, значит, его невозможно удалить при помощи Uninstaller. В таком случае необходимо выбрать **Перейти > Приложения > Epson Software**, выбрать приложение для удаления и перетащить его на значок корзины.

Соответствующая информация

➔ «Приложение для обновления программного обеспечения и встроенного ПО устройства (EPSON Software Updater)» на стр. 227

Обновление приложений и встроенного ПО

Обновив приложения и встроенное ПО, можно устранить некоторые неполадки и улучшить или добавить функции. Необходимо всегда пользоваться последними версиями приложений и встроенного ПО.

1. Убедитесь, что принтер подключен к компьютеру, а на компьютере есть доступ к Интернету.
2. Запустите EPSON Software Updater и обновите приложения или встроенное ПО.



Важно:

Не выключайте компьютер и принтер до завершения обновления. В противном случае принтер может выйти из строя.

Примечание:

Если приложение, которое необходимо обновить, отсутствует в списке, значит, его невозможно обновить с помощью EPSON Software Updater. Проверьте последние версии приложений на локальном веб-сайте Epson.

<http://www.epson.com>

Соответствующая информация

➔ «Приложение для обновления программного обеспечения и встроенного ПО устройства (EPSON Software Updater)» на стр. 227

Обновление встроенного программного обеспечения принтера с помощью панели управления

Если принтер подключен к Интернету, вы можете выполнить обновление встроенного ПО с помощью панели управления. Обновление встроенного ПО может повысить производительность принтера или добавить новые функции. Кроме того, принтер можно настроить на регулярную проверку наличия обновлений встроенного ПО и выдачу соответствующих оповещений.

1. Выберите **Настр.** на начальном экране.

Для выбора элемента используйте кнопки ▲, ▼, ◀ и ▶, а затем нажмите кнопку ОК.

2. Выберите **Обн.микропрогр. > Обновление.**

Примечание:

Включите параметр **Уведомление** для настройки принтера на регулярную проверку доступных обновлений встроенного программного обеспечения.

3. Просмотрите сообщение на экране и нажмите кнопку ОК, чтобы начать поиск доступных обновлений.
4. Если на ЖК-экране отображается сообщение о наличии обновления встроенного ПО, следуйте инструкциям, чтобы начать процедуру обновления.



Важно:

- ❑ Не выключайте принтер и не отключайте его от сети до тех пор, пока не завершится обновление. В противном случае принтер может перестать работать.
- ❑ Если обновление не было завершено или было завершено с ошибкой, принтер не запустится в обычном режиме, а при следующем включении принтера на ЖК-экране появится надпись *Recovery Mode*. В таком случае необходимо обновить встроенное ПО с помощью компьютера. Соедините принтер и компьютер с помощью USB-кабеля. Пока на принтере отображается надпись *Recovery Mode*, вы не сможете обновить встроенное ПО через сетевое соединение. На компьютере откройте сайт Epson для вашей страны и загрузите последнюю версию встроенного ПО. Для обновления следуйте инструкциям на веб-сайте.

Транспортировка и хранение принтера

Чтобы упаковать принтер перед хранением, транспортировкой или отправкой в ремонт, сделайте следующее.

1. Выключите принтер нажатием кнопки
2. Убедитесь, что индикатор питания погас, затем отсоедините шнур питания.

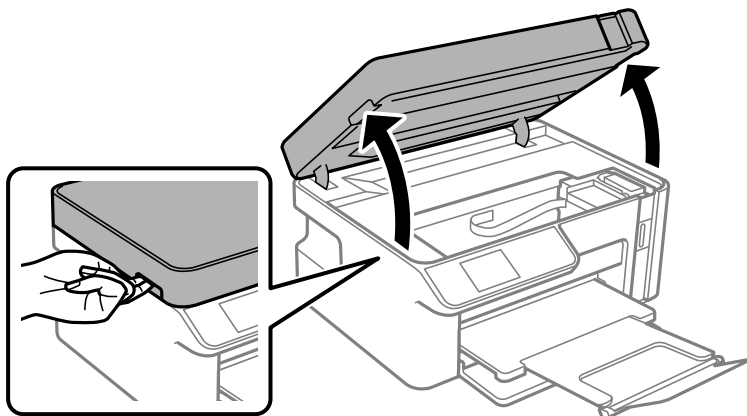


Важно:

Отключайте шнур питания только после того, как индикатор питания погаснет. В противном случае печатающая головка не возвращается в исходное положение, из-за чего чернила высыхают и печать становится невозможной.

3. Отсоедините все кабели, в том числе шнур питания и кабель USB.
4. Извлеките из принтера всю бумагу.
5. Убедитесь, что в принтере не размещены оригиналы.

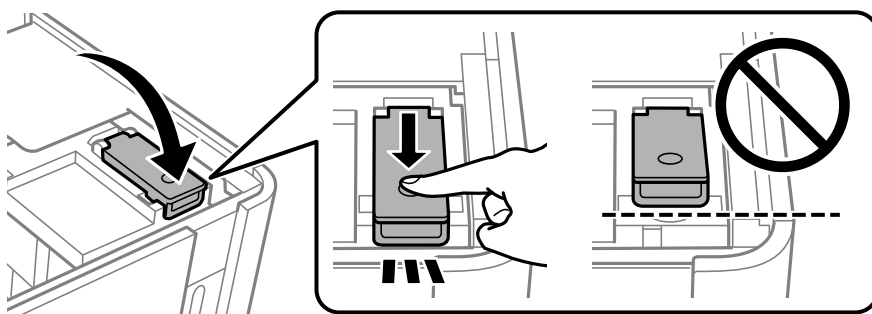
6. Откройте модуль сканера, удерживая его крышку закрытой.



⚠ Предостережение:

При открытии и закрытии модуля сканера соблюдайте осторожность, чтобы не прищемить руку. В противном случае можно получить травму.

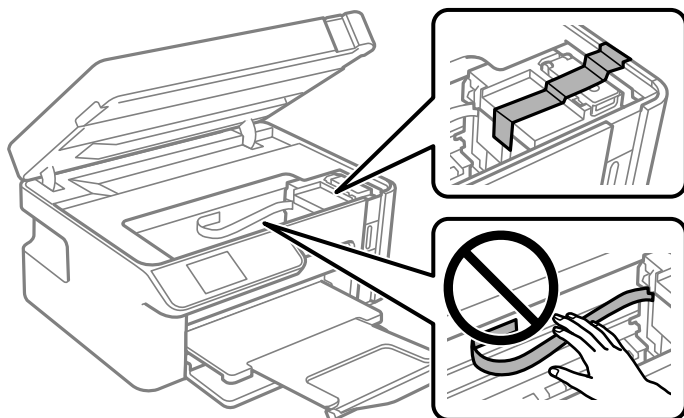
7. Убедитесь, что контейнер для чернил надежно закрыт крышкой.



Примечание:

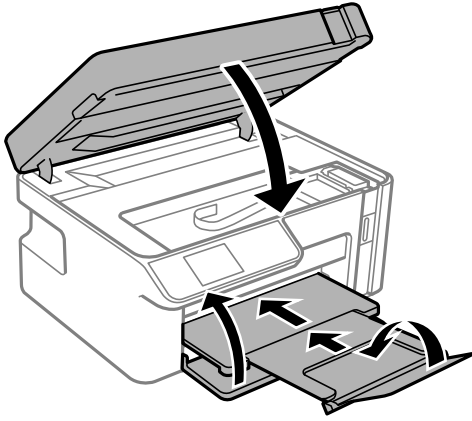
Если печатающая головка не возвращается в исходное положение после выключения принтера, переместите ее в это положение вручную.

8. Закрепите контейнер для чернил клейкой лентой.



9. Закройте модуль сканера. Подготовьте принтер к упаковке, как показано ниже.

Модуль сканера закрывается медленно и с некоторым сопротивлением — это мера предосторожности, защищающая вас от защемления пальцев. Продолжайте закрывать сканер, даже если чувствуете некоторое сопротивление.

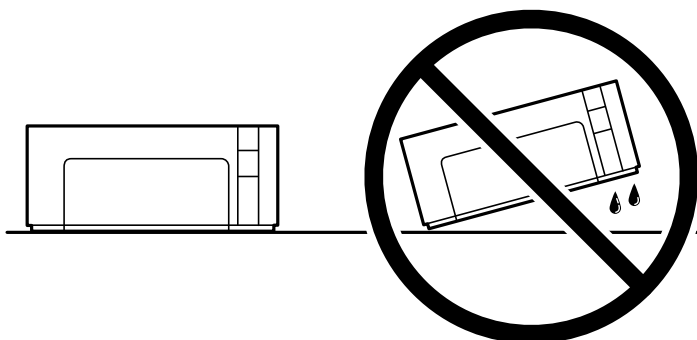


10. Поместите принтер в пластиковый пакет, загнув края пакета.

11. Упакуйте принтер в коробку, используя защитные материалы.

! **Важно:**

- ❑ *Перед хранением или транспортировкой принтера поместите его в пластиковый пакет, загнув края пакета. Не наклоняйте принтер, не ставьте его вертикально и не переворачивайте. Это может привести к вытеканию чернил.*



- ❑ *При хранении и транспортировке бутылок с чернилами не наклоняйте бутылки и не подвергайте их ударам или изменению температур. В противном случае чернила могут вытечь из бутылки даже при плотно закрытой крышке. Держите бутылку с чернилами строго вертикально, когда закрываете крышку, и принимайте соответствующие меры предосторожности для предотвращения вытекания чернил при транспортировке.*
- ❑ *Не помещайте открытые бутылки с чернилами в одну упаковку вместе с принтером.*



Перед следующим использованием принтера обязательно снимите клейкую ленту, которая фиксирует контейнер для чернил. Если качество печати снизилось, очистите и откалибруйте печатающую головку.

Соответствующая информация

- ➔ [«Проверка и прочистка печатающей головки» на стр. 101](#)
- ➔ [«Калибровка печатающей головки» на стр. 106](#)

Устранение неполадок

Принтер не работает должным образом.	123
На ЖК-экране отображается код ошибки.	157
Бумага заминается.	158
Необходимо дозаправить чернила.	162
Низкое качество печати, копирования и сканирования.	168
Проблему не удалось устранить даже после применения всех способов ее решения.	181

Принтер не работает должным образом

Принтер не включается или не выключается

Питание не включается

Это может быть вызвано следующими причинами.


■ Шнур питания подключен к розетке не должным образом.

Решения

Убедитесь, что шнур питания устройства подключен надежно.

■ Кнопка была нажата недостаточное количество времени.



Решения

Удерживайте кнопку  более длительное время.

Питание не выключается

■ Кнопка была нажата недостаточное количество времени.

Решения

Удерживайте кнопку  более длительное время. Если все еще не удастся отключить принтер, выньте шнур питания. Во избежание высыхания печатающей головки необходимо опять включить принтер, после чего выключить его нажатием кнопки .

Автоматическое отключение питания

■ Включена функция Настройки выкл. или Таймер выключения.

Решения

- Выберите **Настр. > Настройка принтера > Настройки выкл.**, а затем отключите настройки **Выключение при простое** и **Выключение при отключении**.
- Выберите **Настр. > Настройка принтера**, а затем отключите режим **Таймер выключения**.

Примечание:

В устройстве может применяться функция **Настройки выкл. или Таймер выключения** (в зависимости от места приобретения).

Бумага подается неправильно

Бумага не подается

Это может быть вызвано следующими причинами.

■ Неподходящее место установки.

Решения

Поставьте принтер на ровную поверхность и используйте его в рекомендуемых условиях окружающей среды.

➔ [«Требования к условиям окружающей среды» на стр. 238](#)

■ Используется неподдерживаемый тип бумаги.

Решения

Используйте бумагу, подходящую для этого принтера.

➔ [«Доступные форматы бумаги и емкость загрузки» на стр. 214](#)

➔ [«Недоступные типы бумаги» на стр. 215](#)

■ Бумага обрабатывается неправильно.

Решения

Следуйте инструкциям по работе с бумагой.

➔ [«Меры предосторожности при работе с бумагой» на стр. 25](#)

■ В принтер загружено слишком много листов.

Решения

При загрузке бумаги не превышайте максимально допустимое количество листов, установленное для этой бумаги.

➔ [«Доступные форматы бумаги и емкость загрузки» на стр. 214](#)

■ Неправильные настройки бумаги на принтере.

Решения

Убедитесь, что настройки размера и типа бумаги соответствуют фактическому размеру и типу бумаги, загруженной в принтер.

➔ [«Настройки размера и типа бумаги» на стр. 26](#)

■ Бумага скользит, если к ролику прилипла бумажная пыль.

Решения

Необходимо почистить ролик.

➔ [«Решение проблем с подачей бумаги» на стр. 99](#)

Бумага подается под углом

Это может быть вызвано следующими причинами.

■ Неподходящее место установки.

Решения

Поставьте принтер на ровную поверхность и используйте его в рекомендуемых условиях окружающей среды.

➔ [«Требования к условиям окружающей среды» на стр. 238](#)

■ Используется неподдерживаемый тип бумаги.

Решения

Используйте бумагу, подходящую для этого принтера.

➔ [«Доступные форматы бумаги и емкость загрузки» на стр. 214](#)

➔ [«Недоступные типы бумаги» на стр. 215](#)

■ Бумага обрабатывается неправильно.

Решения

Следуйте инструкциям по работе с бумагой.

➔ [«Меры предосторожности при работе с бумагой» на стр. 25](#)

■ Бумага загружена неправильно.

Решения

Загрузите бумагу в правильном направлении и пододвиньте боковую направляющую к краю бумаги.

➔ [«Загрузка бумаги в Кассета для бумаги» на стр. 27](#)

■ В принтер загружено слишком много листов.

Решения

При загрузке бумаги не превышайте максимально допустимое количество листов, установленное для этой бумаги.

➔ [«Доступные форматы бумаги и емкость загрузки» на стр. 214](#)

■ Неправильные настройки бумаги на принтере.

Решения

Убедитесь, что настройки размера и типа бумаги соответствуют фактическому размеру и типу бумаги, загруженной в принтер.

➔ [«Настройки размера и типа бумаги» на стр. 26](#)

■ Бумага скользит, если к ролику прилипла бумажная пыль.

Решения

Необходимо почистить ролик.

➔ [«Решение проблем с подачей бумаги» на стр. 99](#)

Одновременно подается несколько листов бумаги

Это может быть вызвано следующими причинами.

■ Неподходящее место установки.

Решения

Поставьте принтер на ровную поверхность и используйте его в рекомендуемых условиях окружающей среды.

➔ [«Требования к условиям окружающей среды» на стр. 238](#)

■ Используется неподдерживаемый тип бумаги.

Решения

Используйте бумагу, подходящую для этого принтера.

➔ [«Доступные форматы бумаги и емкость загрузки» на стр. 214](#)

➔ [«Недоступные типы бумаги» на стр. 215](#)

■ Бумага обрабатывается неправильно.

Решения

Следуйте инструкциям по работе с бумагой.

➔ [«Меры предосторожности при работе с бумагой» на стр. 25](#)

■ Бумага сырая или влажная.

Решения

Загрузите другую бумагу.

■ Из-за статического электричества листы бумаги прилипают друг к другу.

Решения

Продуйте бумагу перед загрузкой. Если бумага все равно не подается, загружайте ее по одному листу.

■ В принтер загружено слишком много листов.

Решения

При загрузке бумаги не превышайте максимально допустимое количество листов, установленное для этой бумаги.

➔ [«Доступные форматы бумаги и емкость загрузки» на стр. 214](#)

■ Неправильные настройки бумаги на принтере.

Решения

Убедитесь, что настройки размера и типа бумаги соответствуют фактическому размеру и типу бумаги, загруженной в принтер.

➔ [«Настройки размера и типа бумаги» на стр. 26](#)

■ Бумага скользит, если к ролику прилипла бумажная пыль.

Решения

Необходимо почистить ролик.

➔ [«Решение проблем с подачей бумаги» на стр. 99](#)

■ Несколько листов бумаги одновременно подаются во время ручной двухсторонней печати.

Решения

Перед повторной загрузкой бумаги уберите всю бумагу, загруженную в источник бумаги.

■ Бумага выступает вверх в кассете для бумаги.

Решения

Выровняйте бумагу по линии, задающей формат бумаги, на кассета для бумаги.

Невозможно выполнить печать.

Не удается выполнить печать в ОС Windows

Убедитесь, что компьютер и принтер соединены должным образом.

Причина проблемы и ее решение могут отличаться в зависимости от наличия или отсутствия правильного соединения.

Проверка состояния соединения

Состояние соединения между компьютером и принтером можно проверить с помощью средства Epson Printer Connection Checker. В зависимости от результатов проверки могут быть доступны те или иные способы решения проблемы.

1. Дважды щелкните значок **Epson Printer Connection Checker** на рабочем столе.

Запустится Epson Printer Connection Checker.

Если на рабочем столе отсутствует указанный значок, для запуска Epson Printer Connection Checker следуйте указанным ниже инструкциям.

- Windows 10

Нажмите кнопку «Пуск» и выберите **Epson Software > Epson Printer Connection Checker**.

- Windows 8.1/Windows 8

С помощью кнопки «Поиск» введите название приложения, затем нажмите появившийся значок.

Windows 7

Нажмите кнопку «Пуск» и выберите **Все программы > Epson Software > Epson Printer Connection Checker**.

2. Чтобы выполнить проверку, следуйте инструкциям на экране.

Примечание:

Если имя принтера не отображается, установите оригинальный драйвер принтера Epson.

[«Проверка наличия оригинального драйвера принтера Epson — Windows» на стр. 113](#)

После идентификации проблемы следуйте отображаемым на экране инструкциям по ее решению.

Если решить проблему не удастся, проверьте следующее в зависимости от вашей конкретной ситуации.

Принтер не распознается через сеть.

[«Не удается выполнить подключение к сети» на стр. 128](#)

Принтер не распознается через USB-соединение.

[«Не удается подключить принтер через USB \(Windows\)» на стр. 130](#)

Принтер распознается, но печать не выполняется.

[«Не удается выполнить печать даже после установки соединения \(Windows\)» на стр. 131](#)

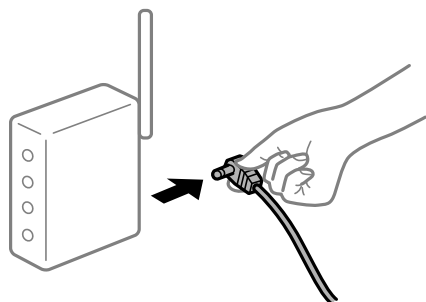
Не удается выполнить подключение к сети

Причиной этого могут быть следующие проблемы.

■ Возникают какие-то проблемы с сетевыми устройствами, подключенными к сети Wi-Fi.

Решения

Выключите устройства, которые вы хотите подключить к сети. Подождите примерно 10 секунд, после чего включите устройства в следующем порядке: беспроводной маршрутизатор, компьютер или интеллектуальное устройство, принтер. Переместите принтер и компьютер или интеллектуальное устройство ближе к беспроводному маршрутизатору для улучшения радиосвязи и попробуйте заново задать сетевые настройки.



■ Устройства не могут принять сигнал от беспроводного маршрутизатора, так как находятся слишком далеко от него.

Решения

Переместите компьютер, интеллектуальное устройство и принтер ближе к беспроводному маршрутизатору, после чего выключите и снова включите его.

После замены беспроводного маршрутизатора существующие настройки не подходят новому маршрутизатору.

Решения

Заново задайте настройки подключения к сети, чтобы они соответствовали новому беспроводному маршрутизатору.

➔ «Когда заменяется беспроводной маршрутизатор» на стр. 186

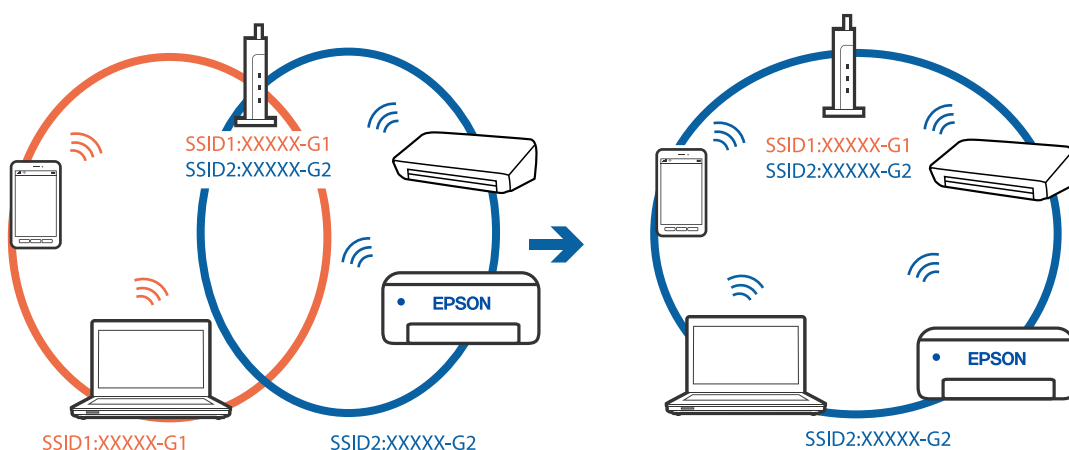
Имена сетей (идентификаторы SSID), к которым подключены компьютер или интеллектуальное устройство, разные.

Решения

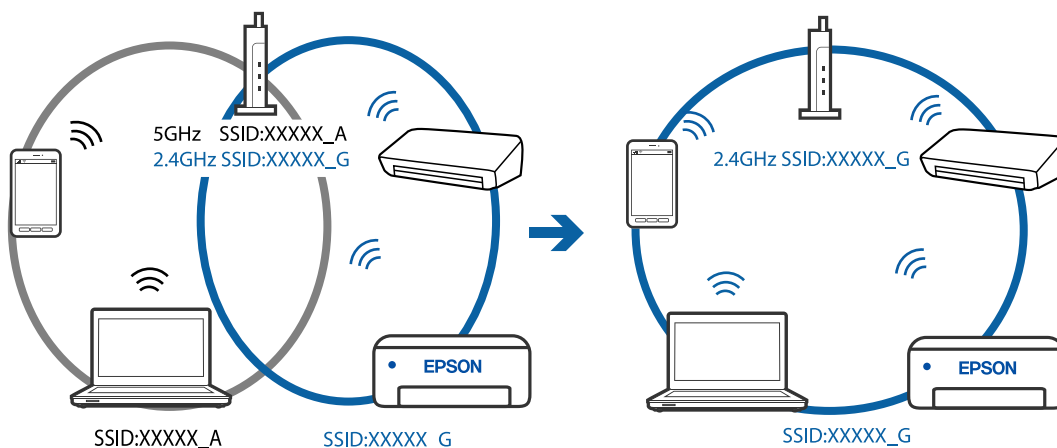
Если вы одновременно используете несколько беспроводных маршрутизаторов или на беспроводном маршрутизаторе имеется несколько идентификаторов SSID, а устройства при этом подключены к разным SSID (то есть, к сетям с разными именами), вы не сможете подключиться к беспроводному маршрутизатору.

Подключите компьютер или интеллектуальное устройство к сети с тем же SSID, что и сеть, к которой подключен принтер.

❑ Пример подключения к разным SSID



❑ Пример подключения к SSID с разным частотным диапазоном



■ На беспроводном маршрутизаторе доступна функция разделения устройств.

Решения

Большинство беспроводных маршрутизаторов поддерживают функцию разделения устройств, которая блокирует связь между подключенными устройствами. Если вы не можете установить связь между принтером и компьютером или интеллектуальным устройством, даже если они подключены к одной сети, отключите функцию разделения устройств на беспроводном маршрутизаторе. За более подробной информацией обратитесь к руководству по беспроводному маршрутизатору.

■ IP-адрес назначен неправильно.

Решения

Если IP-адрес, назначенный принтеру, имеет вид 169.254.XXX.XXX, а для маски подсети настроено значение 255.255.0.0, то такой IP-адрес может быть назначен неправильно.

Напечатайте отчет о сетевом подключении и проверьте в нем IP-адрес и маску подсети, назначенные принтеру.

Перезагрузите беспроводной маршрутизатор или сбросьте настройки сети в принтере.

➔ [«Вывод на печать отчета о сетевом соединении» на стр. 205](#)

➔ [«Повторная настройка подключения к сети» на стр. 186](#)

■ На компьютере возникла проблема с настройками сети.

Решения

Попробуйте зайти на любой веб-сайт со своего компьютера, чтобы убедиться, что настройки сети на компьютере верны. Если вы не можете получить доступ ни к одному веб-сайту, это означает, что на компьютере имеются проблемы.

Проверьте сетевое подключение на компьютере. Для получения более подробной информации обратитесь к документации на компьютер.

Не удается подключить принтер через USB (Windows)

Это может быть вызвано следующими причинами.

■ Кабель USB неправильно подключен к электрической розетке.

Решения

Надежно подсоедините кабель USB к принтеру и компьютеру.

■ Возникла проблема с USB-концентратором.

Решения

Если используется USB-концентратор, попробуйте подсоединить принтер напрямую к компьютеру.

■ Возникла проблема с кабелем USB или входным разъемом USB.

Решения

Если кабель USB не распознается, попробуйте подсоединить его к другому разъему или замените кабель.

Не удается выполнить печать даже после установки соединения (Windows)

Это может быть вызвано следующими причинами.

Возникла проблема с программным обеспечением или данными.

Решения

- Удостоверьтесь, что установлен оригинальный драйвер принтера Epson (EPSON XXXXX). Если оригинальный драйвер печати Epson не установлен, то набор доступных функций будет ограничен. Рекомендуем использовать оригинальный драйвер печати Epson.
- При печати большого по объему изображения компьютеру может не хватить памяти. Напечатайте это изображение с более низким разрешением или в меньшем формате.
- Если вы испробовали все решения, но не смогли устранить проблему, попробуйте удалить и повторно установить драйвер принтера.
- Проблему можно попытаться устранить, обновив программное обеспечение до самой последней версии. Чтобы проверить состояние программного обеспечения, используйте инструмент обновления программного обеспечения.

➔ «Проверка наличия оригинального драйвера принтера Epson — Windows» на стр. 113

➔ «Проверка наличия оригинального драйвера принтера Epson — Mac OS» на стр. 114

➔ «Установка и удаление приложений по отдельности» на стр. 112

➔ «Обновление приложений и встроенного ПО» на стр. 117

Возникла проблема с состоянием принтера.

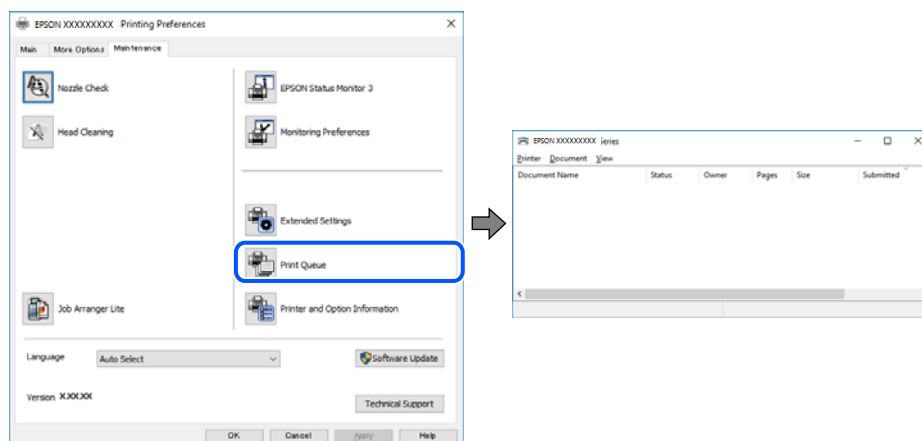
Решения

Щелкните **EPSON Status Monitor 3** на вкладке **Сервис** драйвера печати и проверьте состояние принтера. Если утилита **EPSON Status Monitor 3** отключена, нажмите **Расширенные параметры** на вкладке **Сервис**, после чего выберите **Включить EPSON Status Monitor 3**.

По-прежнему присутствует задание, ожидающее печати.

Решения

Щелкните **Очередь на печать** на вкладке драйвера печати **Сервис**. Если остались ненужные данные, выберите команду **Отменить все документы** в меню **Принтер**.

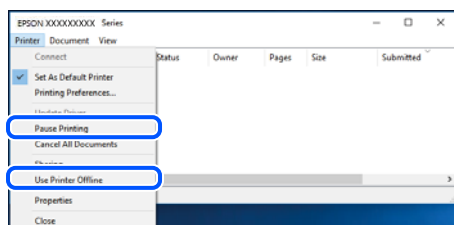


Принтер находится в режиме ожидания или автономном режиме.

Решения

Щелкните **Очередь на печать** на вкладке драйвера печати **Сервис**.

Если принтер находится в автономном режиме или режиме ожидания, отмените эти режимы в меню **Принтер**.



Принтер не выбран в качестве принтера по умолчанию.

Решения

Щелкните правой кнопкой мыши значок принтера в разделе **Панель управления > Просмотр устройств и принтеров** (или **Принтеры, Принтеры и факсы**), затем выберите пункт **Установить в качестве принтера по умолчанию**.

Примечание:

Если имеется несколько значков принтеров, см. ниже инструкции по выбору правильного принтера.

Примеры

USB-соединение: серия EPSON XXXX

Сетевое соединение: серия EPSON XXXX (сеть)

Если драйвер принтера был установлен несколько раз, то могло быть создано несколько копий этого драйвера. Если созданы копии вида «Серия EPSON XXXX (копия 1)», щелкните правой кнопкой мыши значок драйвера и выберите **Удалить устройство**.

Порт принтера задан неправильно.

Решения

Щелкните **Очередь на печать** на вкладке драйвера печати **Сервис**.

В меню **Принтер** убедитесь, что порт принтера правильно задан в разделе **Свойства > Порт**, как показано ниже.

Подключение по USB: USBXXX, сетевое подключение: EpsonNet Print Port

Неожиданное прекращение печати через сетевое соединение

Причиной этого могут быть следующие проблемы.

Сетевое окружение изменилось.

Решения

Если вы изменили сетевое окружение, например сменили беспроводной маршрутизатор или провайдера, попробуйте заново настроить на принтере параметры сети.

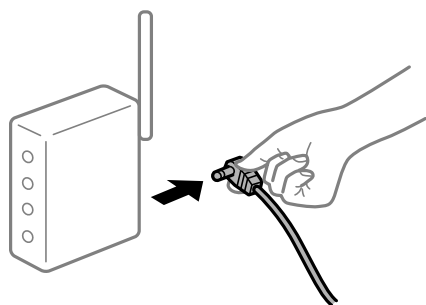
Подключите компьютер или интеллектуальное устройство к сети с тем же SSID, что и сеть, к которой подключен принтер.

➔ [«Повторная настройка подключения к сети» на стр. 186](#)

■ Возникают какие-то проблемы с сетевыми устройствами, подключенными к сети Wi-Fi.

Решения

Выключите устройства, которые вы хотите подключить к сети. Подождите примерно 10 секунд, после чего включите устройства в следующем порядке: беспроводной маршрутизатор, компьютер или интеллектуальное устройство, принтер. Переместите принтер и компьютер или интеллектуальное устройство ближе к беспроводному маршрутизатору для улучшения радиосвязи и попробуйте заново задать сетевые настройки.



■ Принтер не подключен к сети.

Решения

Выберите **Настр. > Параметры сети > Проверка подключения**, после чего распечатайте отчет о сетевом соединении. Если в отчете показано, что имеется сбой сетевого подключения, проверьте отчет о сетевом подключении и выполните рекомендации, содержащиеся в нем.

➔ [«Вывод на печать отчета о сетевом соединении» на стр. 205](#)

■ На компьютере возникла проблема с настройками сети.

Решения

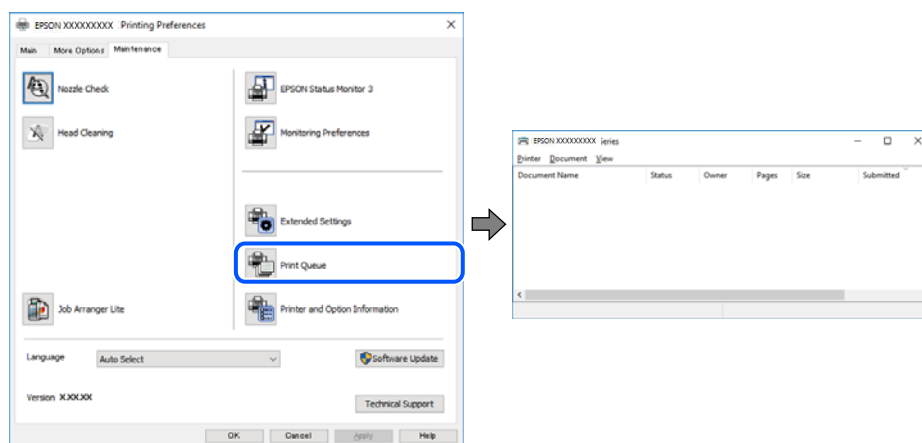
Попробуйте зайти на любой веб-сайт со своего компьютера, чтобы убедиться, что настройки сети на компьютере верны. Если вы не можете получить доступ ни к одному веб-сайту, это означает, что на компьютере имеются проблемы.

Проверьте сетевое подключение на компьютере. Для получения более подробной информации обратитесь к документации на компьютер.

По-прежнему присутствует задание, ожидающее печати.

Решения

Щелкните **Очередь на печать** на вкладке драйвера печати **Сервис**. Если остались ненужные данные, выберите команду **Отменить все документы** в меню **Принтер**.

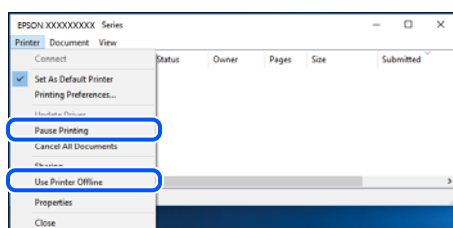


Принтер находится в режиме ожидания или автономном режиме.

Решения

Щелкните **Очередь на печать** на вкладке драйвера печати **Сервис**.

Если принтер находится в автономном режиме или режиме ожидания, отмените эти режимы в меню **Принтер**.



Принтер не выбран в качестве принтера по умолчанию.

Решения

Щелкните правой кнопкой мыши значок принтера в разделе **Панель управления > Просмотр устройств и принтеров** (или **Принтеры, Принтеры и факсы**), затем выберите пункт **Установить в качестве принтера по умолчанию**.

Примечание:

Если имеется несколько значков принтеров, см. ниже инструкции по выбору правильного принтера.

Примеры

USB-соединение: серия EPSON XXXX

Сетевое соединение: серия EPSON XXXX (сеть)

Если драйвер принтера был установлен несколько раз, то могло быть создано несколько копий этого драйвера. Если созданы копии вида «Серия EPSON XXXX (копия 1)», щелкните правой кнопкой мыши значок драйвера и выберите **Удалить устройство**.

■ Порт принтера задан неправильно.

Решения

Щелкните **Очередь на печать** на вкладке драйвера печати **Сервис**.

В меню **Принтер** убедитесь, что порт принтера правильно задан в разделе **Свойства > Порт**, как показано ниже.

Подключение по USB: **USBXXX**, сетевое подключение: **EpsonNet Print Port**

Невозможно выполнить печать в Mac OS

Убедитесь, что компьютер и принтер соединены должным образом.

Причина проблемы и ее решение могут отличаться в зависимости от наличия или отсутствия правильного соединения.

Проверка состояния соединения

Состояние соединения между компьютером и принтером можно проверить с помощью средства EPSON Status Monitor.

1. Выберите **Системные настройки** в меню Apple > **Принтеры и сканеры** (или **Печать и сканирование**, **Печать и факс**), а затем выберите принтер.
2. Нажмите **Параметры и принадлежности > Утилита > Открыть утилиту принтера**.
3. Нажмите **EPSON Status Monitor**.

Если отображается уровень оставшихся чернил, соединение между компьютером и принтером было установлено успешно.

Если соединение не установлено, проверьте следующее.

- Принтер не распознается через сеть.
[«Не удается выполнить подключение к сети» на стр. 135](#)
- Принтер не распознается через USB-соединение.
[«Не удается подключить принтер через USB \(Mac OS\)» на стр. 138](#)

Если соединение установлено, проверьте следующее.

- Принтер распознается, но печать не выполняется.
[«Не удается выполнить печать даже после установки соединения \(Mac OS\)» на стр. 138](#)

Не удается выполнить подключение к сети

Причиной этого могут быть следующие проблемы.

■ Возникают какие-то проблемы с сетевыми устройствами, подключенными к сети Wi-Fi.

Решения

Выключите устройства, которые вы хотите подключить к сети. Подождите примерно 10 секунд, после чего включите устройства в следующем порядке: беспроводной маршрутизатор, компьютер или интеллектуальное устройство, принтер. Переместите принтер и компьютер или

интеллектуальное устройство ближе к беспроводному маршрутизатору для улучшения радиосвязи и попробуйте заново задать сетевые настройки.



Устройства не могут принять сигнал от беспроводного маршрутизатора, так как находятся слишком далеко от него.

Решения

Переместите компьютер, интеллектуальное устройство и принтер ближе к беспроводному маршрутизатору, после чего выключите и снова включите его.

После замены беспроводного маршрутизатора существующие настройки не подходят новому маршрутизатору.

Решения

Заново задайте настройки подключения к сети, чтобы они соответствовали новому беспроводному маршрутизатору.

➔ [«Когда заменяется беспроводной маршрутизатор» на стр. 186](#)

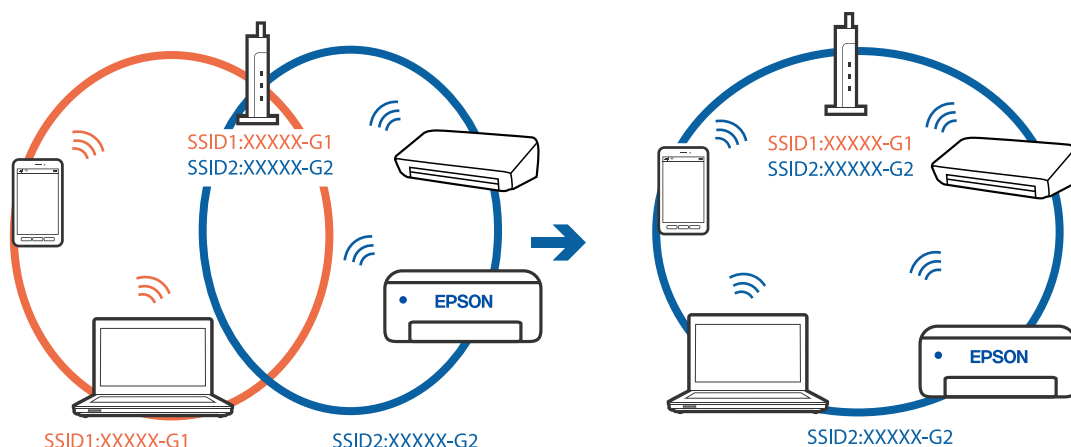
Имена сетей (идентификаторы SSID), к которым подключены компьютер или интеллектуальное устройство, разные.

Решения

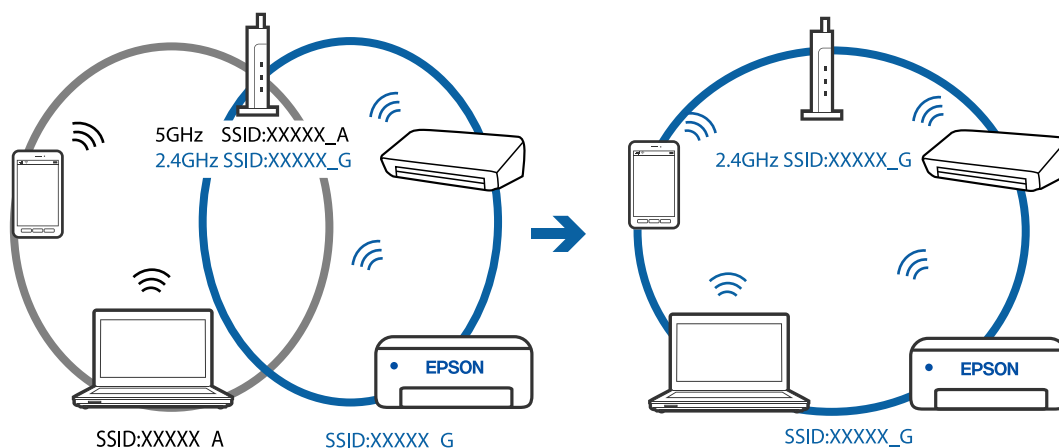
Если вы одновременно используете несколько беспроводных маршрутизаторов или на беспроводном маршрутизаторе имеется несколько идентификаторов SSID, а устройства при этом подключены к разным SSID (то есть, к сетям с разными именами), вы не сможете подключиться к беспроводному маршрутизатору.

Подключите компьютер или интеллектуальное устройство к сети с тем же SSID, что и сеть, к которой подключен принтер.

❑ Пример подключения к разным SSID



❑ Пример подключения к SSID с разным частотным диапазоном



■ На беспроводном маршрутизаторе доступна функция разделения устройств.

Решения

Большинство беспроводных маршрутизаторов поддерживают функцию разделения устройств, которая блокирует связь между подключенными устройствами. Если вы не можете установить связь между принтером и компьютером или интеллектуальным устройством, даже если они подключены к одной сети, отключите функцию разделения устройств на беспроводном маршрутизаторе. За более подробной информацией обратитесь к руководству по беспроводному маршрутизатору.

■ IP-адрес назначен неправильно.

Решения

Если IP-адрес, назначенный принтеру, имеет вид 169.254.XXX.XXX, а для маски подсети настроено значение 255.255.0.0, то такой IP-адрес может быть назначен неправильно.

Напечатайте отчет о сетевом подключении и проверьте в нем IP-адрес и маску подсети, назначенные принтеру.

Перезагрузите беспроводной маршрутизатор или сбросьте настройки сети в принтере.

➔ «Вывод на печать отчета о сетевом соединении» на стр. 205

➔ «Повторная настройка подключения к сети» на стр. 186

■ На компьютере возникла проблема с настройками сети.

Решения

Попробуйте зайти на любой веб-сайт со своего компьютера, чтобы убедиться, что настройки сети на компьютере верны. Если вы не можете получить доступ ни к одному веб-сайту, это означает, что на компьютере имеются проблемы.

Проверьте сетевое подключение на компьютере. Для получения более подробной информации обратитесь к документации на компьютер.

■ Устройство, подключенное к порту USB 3.0, вызывает радиопомехи.

Решения

При подключении устройств к порту USB 3.0 на компьютере Mac могут возникать радиочастотные помехи. Если вам не удастся выполнить подключение к беспроводной сети (Wi-Fi) или работа с ней становится неустойчивой, попробуйте выполнить следующее.

- Расположите устройство, подключенное к порту USB 3.0, подальше от компьютера.

Не удается подключить принтер через USB (Mac OS)

Это может быть вызвано следующими причинами.

■ Кабель USB неправильно подключен к электрической розетке.

Решения

Надежно подсоедините кабель USB к принтеру и компьютеру.

■ Возникла проблема с USB-концентратором.

Решения

Если используется USB-концентратор, попробуйте подсоединить принтер напрямую к компьютеру.

■ Возникла проблема с кабелем USB или входным разъемом USB.

Решения

Если кабель USB не распознается, попробуйте подсоединить его к другому разъему или замените кабель.

Не удается выполнить печать даже после установки соединения (Mac OS)

Это может быть вызвано следующими причинами.

■ Возникла проблема с программным обеспечением или данными.

Решения

- Удостоверьтесь, что установлен оригинальный драйвер принтера Epson (EPSON XXXXX). Если оригинальный драйвер печати Epson не установлен, то набор доступных функций будет ограничен. Рекомендуем использовать оригинальный драйвер печати Epson.
- При печати большого по объему изображения компьютеру может не хватить памяти. Напечатайте это изображение с более низким разрешением или в меньшем формате.

- ❑ Если вы испробовали все решения, но не смогли устранить проблему, попробуйте удалить и повторно установить драйвер принтера.
- ❑ Проблему можно попытаться устранить, обновив программное обеспечение до самой последней версии. Чтобы проверить состояние программного обеспечения, используйте инструмент обновления программного обеспечения.
- ➔ [«Проверка наличия оригинального драйвера принтера Epson — Windows» на стр. 113](#)
- ➔ [«Проверка наличия оригинального драйвера принтера Epson — Mac OS» на стр. 114](#)
- ➔ [«Установка и удаление приложений по отдельности» на стр. 112](#)
- ➔ [«Обновление приложений и встроенного ПО» на стр. 117](#)

Возникла проблема с состоянием принтера.

Решения

Убедитесь, что принтер не находится в состоянии **Пауза**.

Выберите **Системные настройки** в меню **Apple > Принтеры и сканеры** (или **Печать и сканирование, Печать и факс**), а затем дважды щелкните значок принтера. Если принтер находится в состоянии паузы, щелкните **Возобновить**.

Неожиданное прекращение печати через сетевое соединение

Причиной этого могут быть следующие проблемы.

Сетевое окружение изменилось.

Решения

Если вы изменили сетевое окружение, например сменили беспроводной маршрутизатор или провайдера, попробуйте заново настроить на принтере параметры сети.

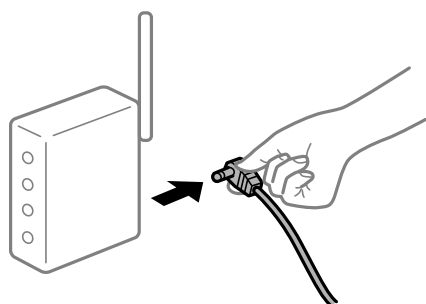
Подключите компьютер или интеллектуальное устройство к сети с тем же SSID, что и сеть, к которой подключен принтер.

- ➔ [«Повторная настройка подключения к сети» на стр. 186](#)

Возникают какие-то проблемы с сетевыми устройствами, подключенными к сети Wi-Fi.

Решения

Выключите устройства, которые вы хотите подключить к сети. Подождите примерно 10 секунд, после чего включите устройства в следующем порядке: беспроводной маршрутизатор, компьютер или интеллектуальное устройство, принтер. Переместите принтер и компьютер или интеллектуальное устройство ближе к беспроводному маршрутизатору для улучшения радиосвязи и попробуйте заново задать сетевые настройки.



■ Принтер не подключен к сети.

Решения

Выберите **Настр. > Параметры сети > Проверка подключения**, после чего распечатайте отчет о сетевом соединении. Если в отчете показано, что имеется сбой сетевого подключения, проверьте отчет о сетевом подключении и выполните рекомендации, содержащиеся в нем.

➔ [«Вывод на печать отчета о сетевом соединении» на стр. 205](#)

■ На компьютере возникла проблема с настройками сети.

Решения

Попробуйте зайти на любой веб-сайт со своего компьютера, чтобы убедиться, что настройки сети на компьютере верны. Если вы не можете получить доступ ни к одному веб-сайту, это означает, что на компьютере имеются проблемы.

Проверьте сетевое подключение на компьютере. Для получения более подробной информации обратитесь к документации на компьютер.

Не удается выполнить печать с интеллектуального устройства

Убедитесь, что между интеллектуальным устройством и принтером правильно установлено соединение.

Причина проблемы и ее решение могут отличаться в зависимости от наличия или отсутствия правильного соединения.

Проверка состояния соединения

Состояние соединения между интеллектуальным устройством и принтером можно проверить с помощью средства Epson iPrint.

Если средство Epson iPrint не установлено, инструкции по установке см. в следующем разделе.

[«Приложение для удобной печати с интеллектуального устройства \(Epson iPrint\)» на стр. 221](#)

1. Запустите приложение Epson iPrint на интеллектуальном устройстве.
2. Убедитесь, что имя принтера отображается на начальном экране.

Если имя принтера отображается, соединение между принтером и интеллектуальным устройством было установлено успешно.

Соединение между принтером и интеллектуальным устройством не было установлено успешно, если отображается следующее.

- Printer is not selected.
- Communication error.

Если соединение не установлено, проверьте следующее.

- Принтер не распознается через сеть.

[«Не удается выполнить подключение к сети» на стр. 141](#)

Если соединение установлено, проверьте следующее.

- Принтер распознается, но печать не выполняется.

[«Не удается выполнить печать даже после установки соединения \(iOS\)» на стр. 143](#)

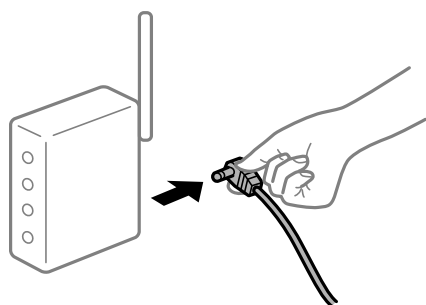
Не удается выполнить подключение к сети

Причиной этого могут быть следующие проблемы.

Возникают какие-то проблемы с сетевыми устройствами, подключенными к сети Wi-Fi.

Решения

Выключите устройства, которые вы хотите подключить к сети. Подождите примерно 10 секунд, после чего включите устройства в следующем порядке: беспроводной маршрутизатор, компьютер или интеллектуальное устройство, принтер. Переместите принтер и компьютер или интеллектуальное устройство ближе к беспроводному маршрутизатору для улучшения радиосвязи и попробуйте заново задать сетевые настройки.



Устройства не могут принять сигнал от беспроводного маршрутизатора, так как находятся слишком далеко от него.

Решения

Переместите компьютер, интеллектуальное устройство и принтер ближе к беспроводному маршрутизатору, после чего выключите и снова включите его.

После замены беспроводного маршрутизатора существующие настройки не подходят новому маршрутизатору.

Решения

Заново задайте настройки подключения к сети, чтобы они соответствовали новому беспроводному маршрутизатору.

➔ [«Когда заменяется беспроводной маршрутизатор» на стр. 186](#)

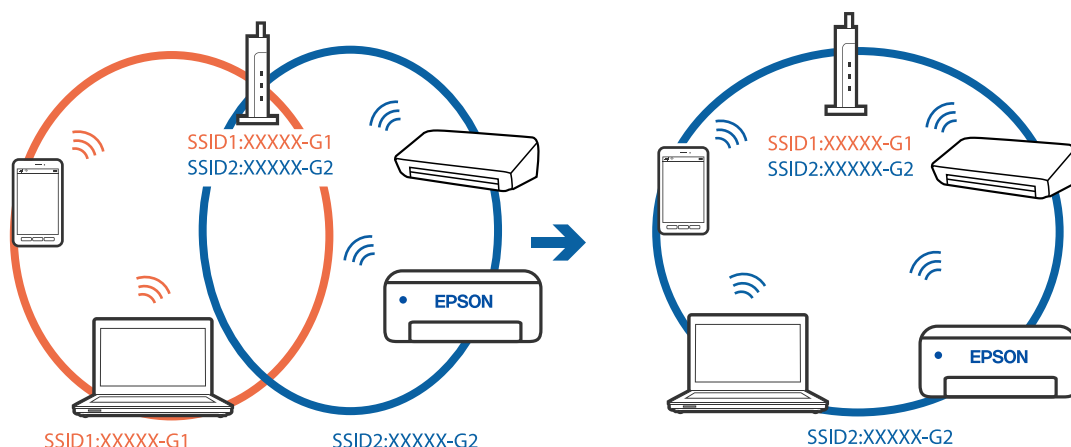
Имена сетей (идентификаторы SSID), к которым подключены компьютер или интеллектуальное устройство, разные.

Решения

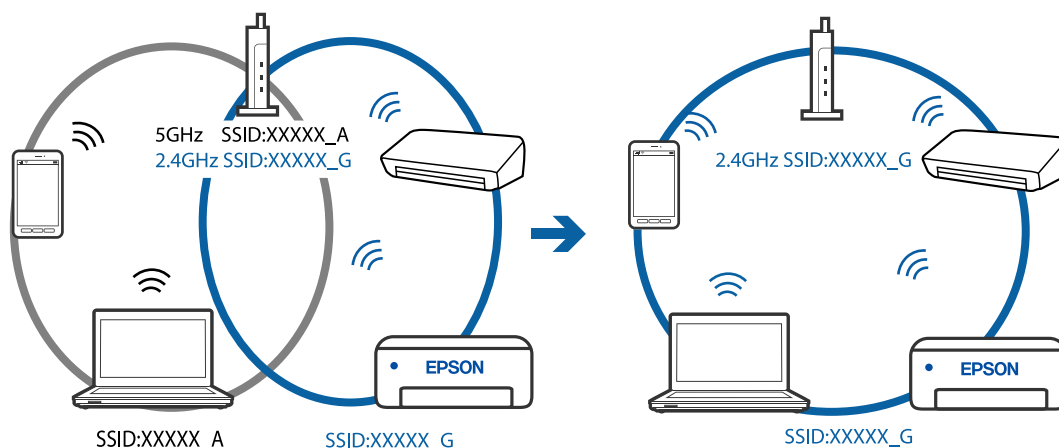
Если вы одновременно используете несколько беспроводных маршрутизаторов или на беспроводном маршрутизаторе имеется несколько идентификаторов SSID, а устройства при этом подключены к разным SSID (то есть, к сетям с разными именами), вы не сможете подключиться к беспроводному маршрутизатору.

Подключите компьютер или интеллектуальное устройство к сети с тем же SSID, что и сеть, к которой подключен принтер.

❑ Пример подключения к разным SSID



❑ Пример подключения к SSID с разным частотным диапазоном



■ На беспроводном маршрутизаторе доступна функция разделения устройств.

Решения

Большинство беспроводных маршрутизаторов поддерживают функцию разделения устройств, которая блокирует связь между подключенными устройствами. Если вы не можете установить связь между принтером и компьютером или интеллектуальным устройством, даже если они подключены к одной сети, отключите функцию разделения устройств на беспроводном маршрутизаторе. За более подробной информацией обратитесь к руководству по беспроводному маршрутизатору.

■ IP-адрес назначен неправильно.

Решения

Если IP-адрес, назначенный принтеру, имеет вид 169.254.XXX.XXX, а для маски подсети настроено значение 255.255.0.0, то такой IP-адрес может быть назначен неправильно.

Напечатайте отчет о сетевом подключении и проверьте в нем IP-адрес и маску подсети, назначенные принтеру.

Перезагрузите беспроводной маршрутизатор или сбросьте настройки сети в принтере.

➔ «Вывод на печать отчета о сетевом соединении» на стр. 205

➔ «Повторная настройка подключения к сети» на стр. 186

■ На интеллектуальном устройстве возникла проблема с настройками сети.

Решения

Попробуйте зайти на любой веб-сайт со своего интеллектуального устройства, чтобы убедиться, что настройки сети на устройстве верны. Если вы не можете зайти ни на один сайт, это означает, что на интеллектуальном устройстве имеются проблемы.

Проверьте сетевое подключение на компьютере. Более подробные сведения см. в документации на интеллектуальное устройство.

■ Не удается выполнить печать даже после установки соединения (iOS)

Это может быть вызвано следующими причинами.

■ Параметр Автоотобр.наст.бум. отключен.

Решения

Включите **Автоотобр.наст.бум.** в следующем меню.

Настр. > Настройка принтера > Парам. источн. бумаги > Автоотобр.наст.бум.

■ Параметр AirPrint отключен.

Решения

Включите параметр AirPrint в Web Config.

➔ [«Приложение для настройки операций принтера \(Web Config\)»](#) на стр. 225

■ Неожиданное прекращение печати через сетевое соединение

Причиной этого могут быть следующие проблемы.

■ Сетевое окружение изменилось.

Решения

Если вы изменили сетевое окружение, например сменили беспроводной маршрутизатор или провайдера, попробуйте заново настроить на принтере параметры сети.

Подключите компьютер или интеллектуальное устройство к сети с тем же SSID, что и сеть, к которой подключен принтер.

➔ [«Повторная настройка подключения к сети»](#) на стр. 186

■ Возникают какие-то проблемы с сетевыми устройствами, подключенными к сети Wi-Fi.

Решения

Выключите устройства, которые вы хотите подключить к сети. Подождите примерно 10 секунд, после чего включите устройства в следующем порядке: беспроводной маршрутизатор, компьютер или интеллектуальное устройство, принтер. Переместите принтер и компьютер или

интеллектуальное устройство ближе к беспроводному маршрутизатору для улучшения радиосвязи и попробуйте заново задать сетевые настройки.



■ Принтер не подключен к сети.

Решения

Выберите **Настр. > Параметры сети > Проверка подключения**, после чего распечатайте отчет о сетевом соединении. Если в отчете показано, что имеется сбой сетевого подключения, проверьте отчет о сетевом подключении и выполните рекомендации, содержащиеся в нем.

➔ [«Вывод на печать отчета о сетевом соединении» на стр. 205](#)

■ На интеллектуальном устройстве возникла проблема с настройками сети.

Решения

Попробуйте зайти на любой веб-сайт со своего интеллектуального устройства, чтобы убедиться, что настройки сети на устройстве верны. Если вы не можете зайти ни на один сайт, это означает, что на интеллектуальном устройстве имеются проблемы.

Проверьте сетевое подключение на компьютере. Более подробные сведения см. в документации на интеллектуальное устройство.

Невозможно запустить сканирование

Не удается запустить сканирование в ОС Windows

Убедитесь, что компьютер и принтер соединены должным образом.

Причина проблемы и ее решение могут отличаться в зависимости от наличия или отсутствия правильного соединения.

Проверка состояния соединения

Состояние соединения между компьютером и принтером можно проверить с помощью средства Epson Printer Connection Checker. В зависимости от результатов проверки могут быть доступны те или иные способы решения проблемы.

1. Дважды щелкните значок **Epson Printer Connection Checker** на рабочем столе.

Запустится Epson Printer Connection Checker.

Если на рабочем столе отсутствует указанный значок, для запуска Epson Printer Connection Checker следуйте указанным ниже инструкциям.

Windows 10

Нажмите кнопку «Пуск» и выберите **Epson Software > Epson Printer Connection Checker**.

Windows 8.1/Windows 8

С помощью кнопки «Поиск» введите название приложения, затем нажмите появившийся значок.

Windows 7

Нажмите кнопку «Пуск» и выберите **Все программы > Epson Software > Epson Printer Connection Checker**.

2. Чтобы выполнить проверку, следуйте инструкциям на экране.

Примечание:

Если имя принтера не отображается, установите оригинальный драйвер принтера Epson.

[«Проверка наличия оригинального драйвера принтера Epson — Windows» на стр. 113](#)

После идентификации проблемы следуйте отображаемым на экране инструкциям по ее решению.

Если решить проблему не удастся, проверьте следующее в зависимости от вашей конкретной ситуации.

Принтер не распознается через сеть.

[«Не удается выполнить подключение к сети» на стр. 145](#)

Принтер не распознается через USB-соединение.

[«Не удается подключить принтер через USB \(Windows\)» на стр. 130](#)

Принтер распознается, но сканирование не выполняется.

[«Не удается выполнить сканирование даже после установки соединения \(Windows\)» на стр. 148](#)

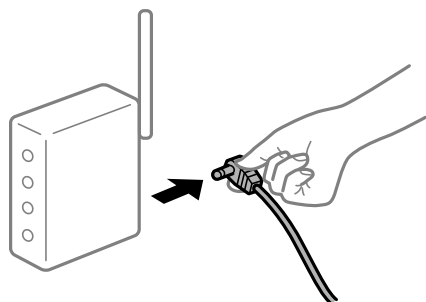
Не удается выполнить подключение к сети

Причиной этого могут быть следующие проблемы.

■ Возникают какие-то проблемы с сетевыми устройствами, подключенными к сети Wi-Fi.

Решения

Выключите устройства, которые вы хотите подключить к сети. Подождите примерно 10 секунд, после чего включите устройства в следующем порядке: беспроводной маршрутизатор, компьютер или интеллектуальное устройство, принтер. Переместите принтер и компьютер или интеллектуальное устройство ближе к беспроводному маршрутизатору для улучшения радиосвязи и попробуйте заново задать сетевые настройки.



Устройства не могут принять сигнал от беспроводного маршрутизатора, так как находятся слишком далеко от него.

Решения

Переместите компьютер, интеллектуальное устройство и принтер ближе к беспроводному маршрутизатору, после чего выключите и снова включите его.

После замены беспроводного маршрутизатора существующие настройки не подходят новому маршрутизатору.

Решения

Заново задайте настройки подключения к сети, чтобы они соответствовали новому беспроводному маршрутизатору.

➔ [«Когда заменяется беспроводной маршрутизатор» на стр. 186](#)

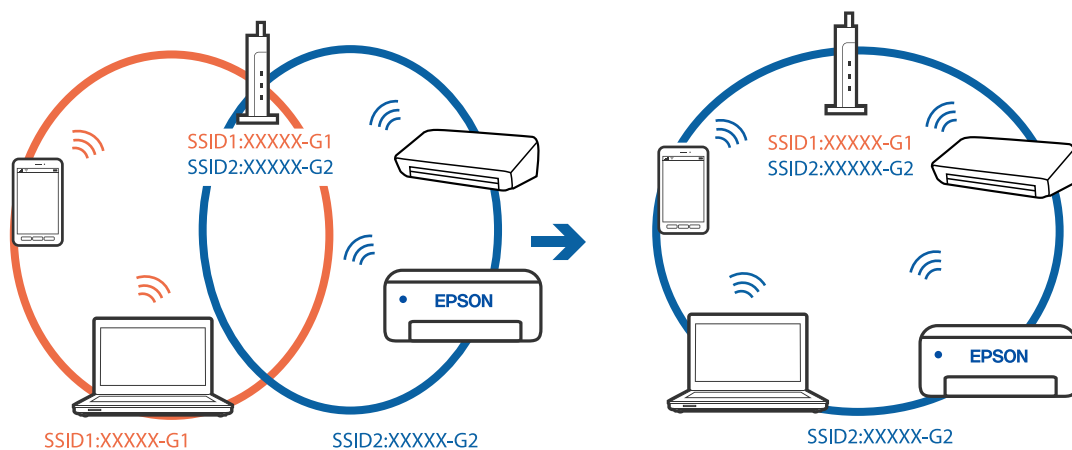
Имена сетей (идентификаторы SSID), к которым подключены компьютер или интеллектуальное устройство, разные.

Решения

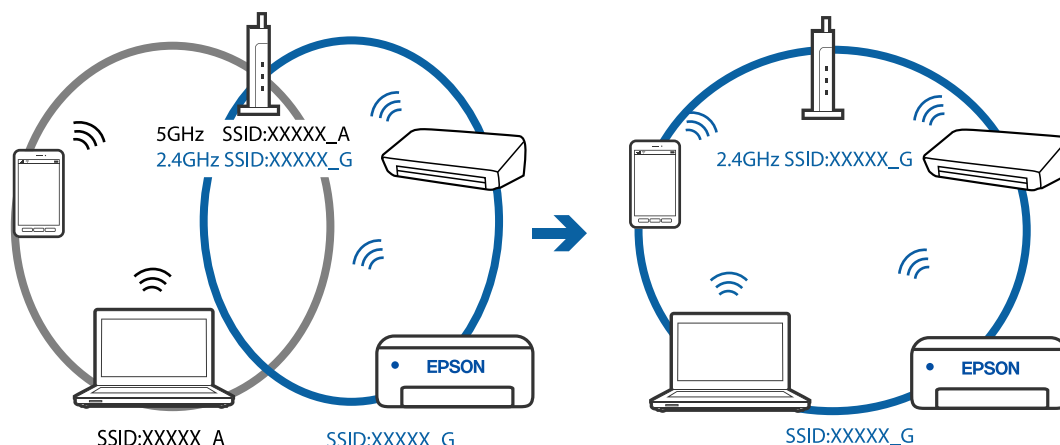
Если вы одновременно используете несколько беспроводных маршрутизаторов или на беспроводном маршрутизаторе имеется несколько идентификаторов SSID, а устройства при этом подключены к разным SSID (то есть, к сетям с разными именами), вы не сможете подключиться к беспроводному маршрутизатору.

Подключите компьютер или интеллектуальное устройство к сети с тем же SSID, что и сеть, к которой подключен принтер.

❑ Пример подключения к разным SSID



- ❑ Пример подключения к SSID с разным частотным диапазоном



На беспроводном маршрутизаторе доступна функция разделения устройств.

Решения

Большинство беспроводных маршрутизаторов поддерживают функцию разделения устройств, которая блокирует связь между подключенными устройствами. Если вы не можете установить связь между принтером и компьютером или интеллектуальным устройством, даже если они подключены к одной сети, отключите функцию разделения устройств на беспроводном маршрутизаторе. За более подробной информацией обратитесь к руководству по беспроводному маршрутизатору.

IP-адрес назначен неправильно.

Решения

Если IP-адрес, назначенный принтеру, имеет вид 169.254.XXX.XXX, а для маски подсети настроено значение 255.255.0.0, то такой IP-адрес может быть назначен неправильно.

Напечатайте отчет о сетевом подключении и проверьте в нем IP-адрес и маску подсети, назначенные принтеру.

Перезагрузите беспроводной маршрутизатор или сбросьте настройки сети в принтере.

➔ [«Вывод на печать отчета о сетевом соединении»](#) на стр. 205

➔ [«Повторная настройка подключения к сети»](#) на стр. 186

На компьютере возникла проблема с настройками сети.

Решения

Попробуйте зайти на любой веб-сайт со своего компьютера, чтобы убедиться, что настройки сети на компьютере верны. Если вы не можете получить доступ ни к одному веб-сайту, это означает, что на компьютере имеются проблемы.

Проверьте сетевое подключение на компьютере. Для получения более подробной информации обратитесь к документации на компьютер.

Не удается подключить принтер через USB (Windows)

Это может быть вызвано следующими причинами.

■ Кабель USB неправильно подключен к электрической розетке.

Решения

Надежно подсоедините кабель USB к принтеру и компьютеру.

■ Возникла проблема с USB-концентратором.

Решения

Если используется USB-концентратор, попробуйте подсоединить принтер напрямую к компьютеру.

■ Возникла проблема с кабелем USB или входным разъемом USB.

Решения

Если кабель USB не распознается, попробуйте подсоединить его к другому разъему или замените кабель.

Не удается выполнить сканирование даже после установки соединения (Windows)

■ Сканирование с высоким разрешением через сеть.

Решения

Попробуйте выполнить сканирование при более низком разрешении.

Не удается запустить сканирование в Mac OS

Убедитесь, что компьютер и принтер соединены должным образом.

Причина проблемы и ее решение могут отличаться в зависимости от наличия или отсутствия правильного соединения.

Проверка состояния соединения

Состояние соединения между компьютером и принтером можно проверить с помощью средства EPSON Status Monitor.

1. Выберите **Системные настройки** в меню Apple > **Принтеры и сканеры** (или **Печать и сканирование, Печать и факс**), а затем выберите принтер.
2. Нажмите **Параметры и принадлежности** > **Утилита** > **Открыть утилиту принтера**.
3. Нажмите **EPSON Status Monitor**.

Если отображается уровень оставшихся чернил, соединение между компьютером и принтером было установлено успешно.

Если соединение не установлено, проверьте следующее.

- Принтер не распознается через сеть.

[«Не удается выполнить подключение к сети» на стр. 149](#)

- ❑ Принтер не распознается через USB-соединение.

[«Не удается подключить принтер через USB \(Mac OS\)» на стр. 138](#)

Если соединение установлено, проверьте следующее.

- ❑ Принтер распознается, но сканирование не выполняется.

[«Не удается выполнить сканирование даже после установки соединения \(Mac OS\)» на стр. 152](#)

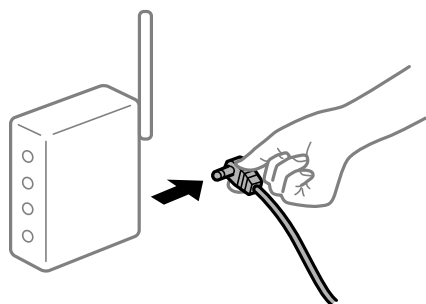
Не удается выполнить подключение к сети

Причиной этого могут быть следующие проблемы.

■ Возникают какие-то проблемы с сетевыми устройствами, подключенными к сети Wi-Fi.

Решения

Выключите устройства, которые вы хотите подключить к сети. Подождите примерно 10 секунд, после чего включите устройства в следующем порядке: беспроводной маршрутизатор, компьютер или интеллектуальное устройство, принтер. Переместите принтер и компьютер или интеллектуальное устройство ближе к беспроводному маршрутизатору для улучшения радиосвязи и попробуйте заново задать сетевые настройки.



■ Устройства не могут принять сигнал от беспроводного маршрутизатора, так как находятся слишком далеко от него.

Решения

Переместите компьютер, интеллектуальное устройство и принтер ближе к беспроводному маршрутизатору, после чего выключите и снова включите его.

■ После замены беспроводного маршрутизатора существующие настройки не подходят новому маршрутизатору.

Решения

Заново задайте настройки подключения к сети, чтобы они соответствовали новому беспроводному маршрутизатору.

➔ [«Когда заменяется беспроводной маршрутизатор» на стр. 186](#)

■ Имена сетей (идентификаторы SSID), к которым подключены компьютер или интеллектуальное устройство, разные.

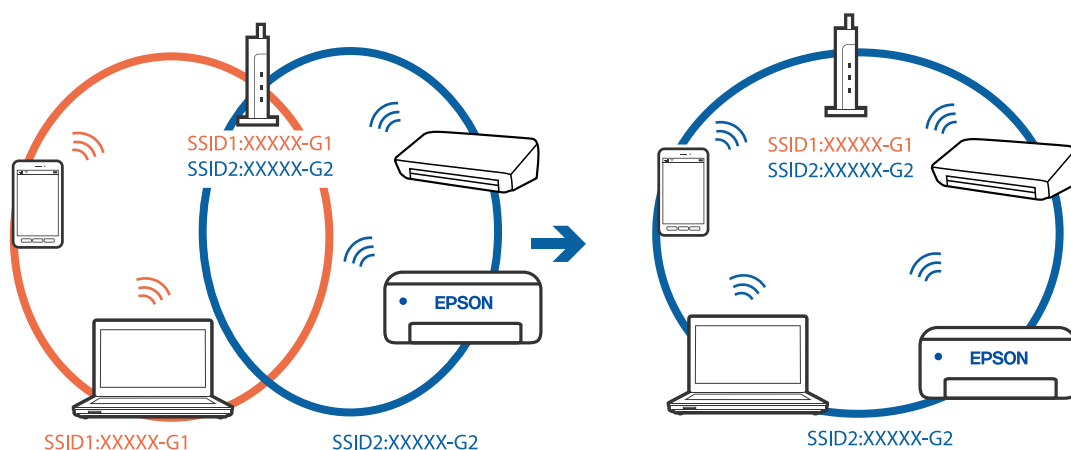
Решения

Если вы одновременно используете несколько беспроводных маршрутизаторов или на беспроводном маршрутизаторе имеется несколько идентификаторов SSID, а устройства при этом

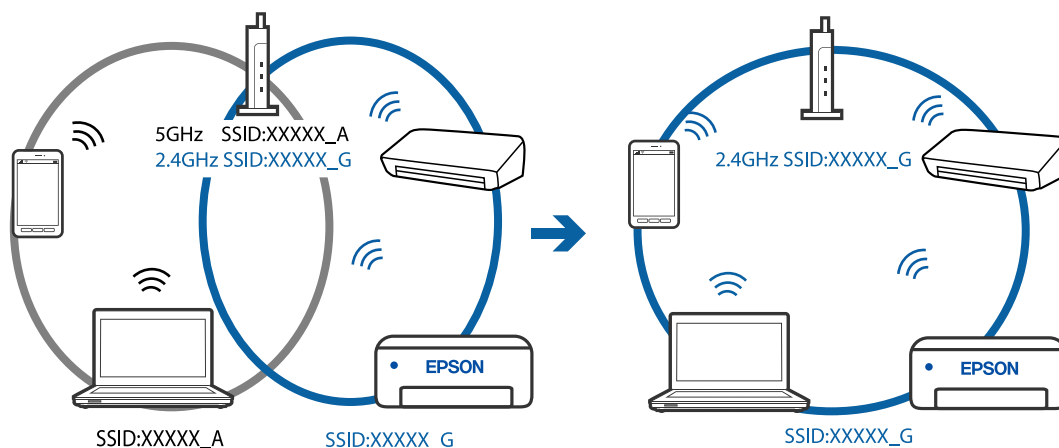
подключены к разным SSID (то есть, к сетям с разными именами), вы не сможете подключиться к беспроводному маршрутизатору.

Подключите компьютер или интеллектуальное устройство к сети с тем же SSID, что и сеть, к которой подключен принтер.

❑ Пример подключения к разным SSID



❑ Пример подключения к SSID с разным частотным диапазоном



■ На беспроводном маршрутизаторе доступна функция разделения устройств.

Решения

Большинство беспроводных маршрутизаторов поддерживают функцию разделения устройств, которая блокирует связь между подключенными устройствами. Если вы не можете установить связь между принтером и компьютером или интеллектуальным устройством, даже если они подключены к одной сети, отключите функцию разделения устройств на беспроводном маршрутизаторе. За более подробной информацией обратитесь к руководству по беспроводному маршрутизатору.

■ IP-адрес назначен неправильно.

Решения

Если IP-адрес, назначенный принтеру, имеет вид 169.254.XXX.XXX, а для маски подсети настроено значение 255.255.0.0, то такой IP-адрес может быть назначен неправильно.

Напечатайте отчет о сетевом подключении и проверьте в нем IP-адрес и маску подсети, назначенные принтеру.

Перезагрузите беспроводной маршрутизатор или сбросьте настройки сети в принтере.

➔ [«Вывод на печать отчета о сетевом соединении» на стр. 205](#)

➔ [«Повторная настройка подключения к сети» на стр. 186](#)

■ На компьютере возникла проблема с настройками сети.

Решения

Попробуйте зайти на любой веб-сайт со своего компьютера, чтобы убедиться, что настройки сети на компьютере верны. Если вы не можете получить доступ ни к одному веб-сайту, это означает, что на компьютере имеются проблемы.

Проверьте сетевое подключение на компьютере. Для получения более подробной информации обратитесь к документации на компьютер.

■ Устройство, подключенное к порту USB 3.0, вызывает радиопомехи.

Решения

При подключении устройств к порту USB 3.0 на компьютере Mac могут возникать радиочастотные помехи. Если вам не удается выполнить подключение к беспроводной сети (Wi-Fi) или работа с ней становится неустойчивой, попробуйте выполнить следующее.

❑ Расположите устройство, подключенное к порту USB 3.0, подальше от компьютера.

Не удается подключить принтер через USB (Mac OS)

Это может быть вызвано следующими причинами.

■ Кабель USB неправильно подключен к электрической розетке.

Решения

Надежно подсоедините кабель USB к принтеру и компьютеру.

■ Возникла проблема с USB-концентратором.

Решения

Если используется USB-концентратор, попробуйте подсоединить принтер напрямую к компьютеру.

■ Возникла проблема с кабелем USB или входным разъемом USB.

Решения

Если кабель USB не распознается, попробуйте подсоединить его к другому разъему или замените кабель.

Не удается выполнить сканирование даже после установки соединения (Mac OS)

■ Сканирование с высоким разрешением через сеть.

Решения

Попробуйте выполнить сканирование при более низком разрешении.

Не удается запустить сканирование с интеллектуального устройства

Убедитесь, что между интеллектуальным устройством и принтером правильно установлено соединение.

Причина проблемы и ее решение могут отличаться в зависимости от наличия или отсутствия правильного соединения.

Проверка состояния соединения

Состояние соединения между интеллектуальным устройством и принтером можно проверить с помощью средства Epson iPrint.

Если средство Epson iPrint не установлено, инструкции по установке см. в следующем разделе.

[«Приложение для удобной печати с интеллектуального устройства \(Epson iPrint\)» на стр. 221](#)

1. Запустите приложение Epson iPrint на интеллектуальном устройстве.

2. Убедитесь, что имя принтера отображается на начальном экране.

Если имя принтера отображается, соединение между принтером и интеллектуальным устройством было установлено успешно.

Соединение между принтером и интеллектуальным устройством не было установлено успешно, если отображается следующее.

Printer is not selected.

Communication error.

Если соединение не установлено, проверьте следующее.

Принтер не распознается через сеть.

[«Не удается выполнить подключение к сети» на стр. 152](#)

Если соединение установлено, проверьте следующее.

Принтер распознается, но сканирование не выполняется.

[«Не удается выполнить печать даже после установки соединения \(iOS\)» на стр. 143](#)

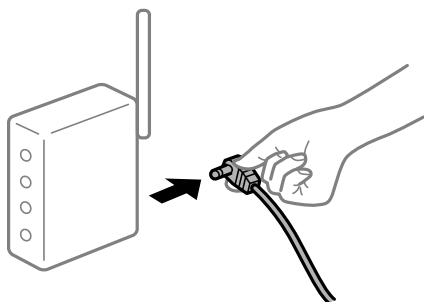
Не удается выполнить подключение к сети

Причиной этого могут быть следующие проблемы.

Возникают какие-то проблемы с сетевыми устройствами, подключенными к сети Wi-Fi.

Решения

Выключите устройства, которые вы хотите подключить к сети. Подождите примерно 10 секунд, после чего включите устройства в следующем порядке: беспроводной маршрутизатор, компьютер или интеллектуальное устройство, принтер. Переместите принтер и компьютер или интеллектуальное устройство ближе к беспроводному маршрутизатору для улучшения радиосвязи и попробуйте заново задать сетевые настройки.



Устройства не могут принять сигнал от беспроводного маршрутизатора, так как находятся слишком далеко от него.

Решения

Переместите компьютер, интеллектуальное устройство и принтер ближе к беспроводному маршрутизатору, после чего выключите и снова включите его.

После замены беспроводного маршрутизатора существующие настройки не подходят новому маршрутизатору.

Решения

Заново задайте настройки подключения к сети, чтобы они соответствовали новому беспроводному маршрутизатору.

➔ [«Когда заменяется беспроводной маршрутизатор» на стр. 186](#)

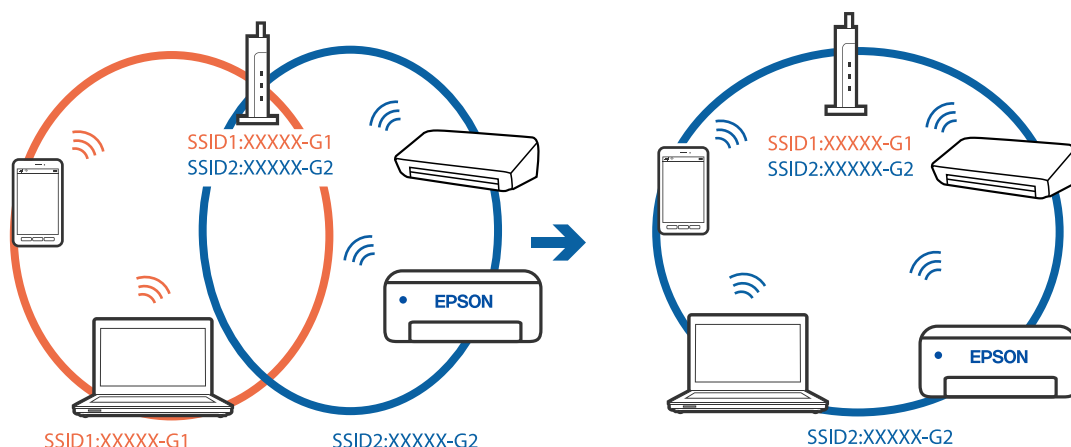
Имена сетей (идентификаторы SSID), к которым подключены компьютер или интеллектуальное устройство, разные.

Решения

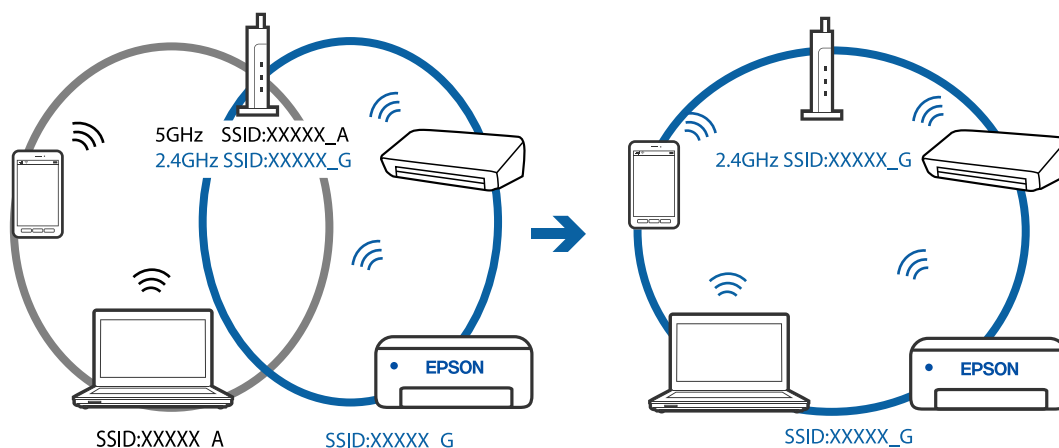
Если вы одновременно используете несколько беспроводных маршрутизаторов или на беспроводном маршрутизаторе имеется несколько идентификаторов SSID, а устройства при этом подключены к разным SSID (то есть, к сетям с разными именами), вы не сможете подключиться к беспроводному маршрутизатору.

Подключите компьютер или интеллектуальное устройство к сети с тем же SSID, что и сеть, к которой подключен принтер.

❑ Пример подключения к разным SSID



❑ Пример подключения к SSID с разным частотным диапазоном



■ На беспроводном маршрутизаторе доступна функция разделения устройств.

Решения

Большинство беспроводных маршрутизаторов поддерживают функцию разделения устройств, которая блокирует связь между подключенными устройствами. Если вы не можете установить связь между принтером и компьютером или интеллектуальным устройством, даже если они подключены к одной сети, отключите функцию разделения устройств на беспроводном маршрутизаторе. За более подробной информацией обратитесь к руководству по беспроводному маршрутизатору.

■ IP-адрес назначен неправильно.

Решения

Если IP-адрес, назначенный принтеру, имеет вид 169.254.XXX.XXX, а для маски подсети настроено значение 255.255.0.0, то такой IP-адрес может быть назначен неправильно.

Напечатайте отчет о сетевом подключении и проверьте в нем IP-адрес и маску подсети, назначенные принтеру.

Перезагрузите беспроводной маршрутизатор или сбросьте настройки сети в принтере.

➔ «Вывод на печать отчета о сетевом соединении» на стр. 205

➔ «Повторная настройка подключения к сети» на стр. 186

■ На интеллектуальном устройстве возникла проблема с настройками сети.

Решения

Попробуйте зайти на любой веб-сайт со своего интеллектуального устройства, чтобы убедиться, что настройки сети на устройстве верны. Если вы не можете зайти ни на один сайт, это означает, что на интеллектуальном устройстве имеются проблемы.

Проверьте сетевое подключение на компьютере. Более подробные сведения см. в документации на интеллектуальное устройство.

Невозможно управлять принтером должным образом

Рабочие операции выполняются медленно

Печать выполняется слишком медленно

Это может быть вызвано следующими причинами.

■ Запущены ненужные приложения.

Решения

Закройте все ненужные приложения на компьютере или интеллектуальном устройстве.

■ Задано высокое качество печати.

Решения

Снизьте качество печати в настройках.

■ Двухнаправленная печать выключена.

Решения

Включите режим двухнаправленной (или высокоскоростной) печати. При включении данного параметра печатающая головка печатает, двигаясь в обе стороны, в результате чего повышается скорость печати.

Windows

Выберите **Двухнаправленная печать** на вкладке драйвера печати **Дополнительные настройки**.

Mac OS

Выберите **Системные настройки** в меню Apple > **Принтеры и сканеры** (или **Печать и сканирование, Печать и факс**), а затем выберите принтер. Щелкните **Параметры и принадлежности** > **Параметры** (или **Драйвер**). Выберите **Включить** для параметра **Высокоскоростная печать**.

■ Включен режим Тихий режим.

Решения

Отключите режим **Тихий режим**. Скорость печати снижается, когда принтер работает в режиме **Тихий режим**.

Панель управления

Выберите на начальном экране параметр **Тихий режим**, а затем **Выкл.**

Windows

Выберите значение **Выключить** для параметра **Тихий режим** на вкладке драйвера принтера **Главное**.

Mac OS

Выберите **Системные настройки** в меню Apple > **Принтеры и сканеры** (или **Печать и сканирование, Печать и факс**), а затем выберите принтер. Щелкните **Параметры и принадлежности** > **Параметры** (или **Драйвер**). Выберите **Выключить** для параметра **Тихий режим**.

При непрерывной печати скорость печати значительно замедляется.

■ Работает функция защиты механизма принтера от перегрева и повреждения.

Решения

Печать можно продолжать. Чтобы вернуться к обычной скорости печати, не работайте с принтером как минимум в течение 30 минут. Скорость печати не возвращается к обычной, если отключить питание.

Медленная скорость сканирования

■ Сканирование выполняется с высоким разрешением.

Решения

Попробуйте выполнить сканирование при более низком разрешении.

ЖК-дисплей гаснет

■ Принтер находится в спящем режиме.

Решения

Для возвращения принтера в рабочее состояние нажмите любую кнопку на панели управления.

Громкий шум при работе

■ На принтере отключен Тихий режим.

Решения

Если во время работы принтер слишком громко шумит, включите режим **Тихий режим**. Включение этой функции может снизить скорость печати.

Панель управления

Выберите на начальном экране параметр **Тихий режим**, а затем **Вкл.**

Windows

Установите значение **Включить** для параметра **Тихий режим** на вкладке **Главное** драйвера принтера.

❑ Mac OS

Выберите **Системные настройки** в меню Apple > **Принтеры и сканеры** (или **Печать и сканирование, Печать и факс**), а затем выберите принтер. Щелкните **Параметры и принадлежности** > **Параметры** (или **Драйвер**). Выберите Включить для параметра **Тихий режим**.

Необходимо обновить корневой сертификат

■ Срок действия корневого сертификата истек.

Решения

Запустите Web Config и обновите корневой сертификат.

Невозможно отменить печать на компьютере, работающем под управлением Mac OS X v10.6.8

■ Возникла проблема при настройке AirPrint.

Решения

Запустите Web Config и выберите значение **Порт 9100** для параметра **Протокол максимального приоритета** в разделе **Настройка AirPrint**. Выберите **Системные настройки** из меню Apple > **Принтеры и сканеры** (или **Печать и сканирование, Печать и факс**), удалите принтер и добавьте его снова.

➔ [«Приложение для настройки операций принтера \(Web Config\)»](#) на стр. 225

На ЖК-экране отображается код ошибки

Если возникает ошибка или появляется информация, требующая внимания, на ЖК-дисплее отображается соответствующий код.

Код	Ситуация	Решения
E-01	Произошла ошибка принтера.	Откройте модуль сканера и извлеките бумагу или защитный материал из принтера. Выключите и вновь включите питание.
E-02	Произошла ошибка сканера.	Выключите и вновь включите питание.
E-11	Необходима замена прокладки, впитывающей чернила.	Обратитесь с просьбой о замене прокладки, впитывающей чернила, в компанию Epson или авторизованный сервисный центр Epson *.Пользователи не должны заменять эту деталь. При этом функции, не связанные с печатью, например сканирование, будут доступны.
W-01	Замялась бумага.	Извлеките бумагу из принтера и нажмите кнопку в нижней части ЖК-экрана, чтобы сбросить ошибку. В некоторых случаях необходимо выключить и вновь включить питание.

Код	Ситуация	Решения
W-11	Заканчивается срок службы прокладки, впитывающей чернила.	Обратитесь с просьбой о замене прокладки, впитывающей чернила, в компанию Epson или авторизованный сервисный центр Epson *.Пользователи не должны заменять эту деталь. Данное сообщение будет отображаться, пока не будет заменена прокладка, впитывающая чернила. Нажмите кнопку  для возобновления печати.
I-22	Настройте подключение к беспроводной сети (Wi-Fi) в разделе Нажать кнопку (WPS) .	Нажмите кнопку на точке доступа. Если на точке доступа нет кнопки, откройте окно настройки точки доступа и щелкните кнопку, отображаемую в программе.
I-23	Настройте подключение к беспроводной сети (Wi-Fi) в разделе PIN-код (WPS) .	В течение двух минут введите на точке доступа или на компьютере PIN-код, отображаемый на ЖК-экране.
I-31	Настройте подключение к беспроводной сети (Wi-Fi) в разделе Wi-Fi Auto Connect .	Установите программное обеспечение на компьютере, а затем, когда начнется настройка Wi-Fi, нажмите кнопку ОК.
I-41	Параметр Автоотобр.наст.бум. отключен. Некоторые функции использовать нельзя.	Если параметр Автоотобр.наст.бум. отключен, функцию AirPrint использовать нельзя.
I-60	Компьютер может не поддерживать WSD (веб-службы для устройств).	Функция сканирования на компьютер (WSD) доступна только на компьютерах, работающих под управлением англоязычных версий ОС Windows 10, Windows 8.1, Windows 8, Windows 7 или Windows Vista. Убедитесь, что принтер правильно подключен к компьютеру.
Recovery Mode Update Firmware	Принтер был запущен в режиме восстановления, так как во время обновления встроенного ПО произошла ошибка.	Для повторного обновления встроенного ПО выполните следующие действия. 1. Соедините принтер с компьютером с помощью USB-кабеля. 2. Дальнейшие инструкции см. на веб-сайте Epson для вашего региона.

Соответствующая информация

- ➔ [«Обращение в службу технической поддержки Epson» на стр. 242](#)
- ➔ [«Установка приложений по отдельности» на стр. 112](#)
- ➔ [«Обновление встроенного программного обеспечения принтера с помощью панели управления» на стр. 117](#)

Бумага заминается

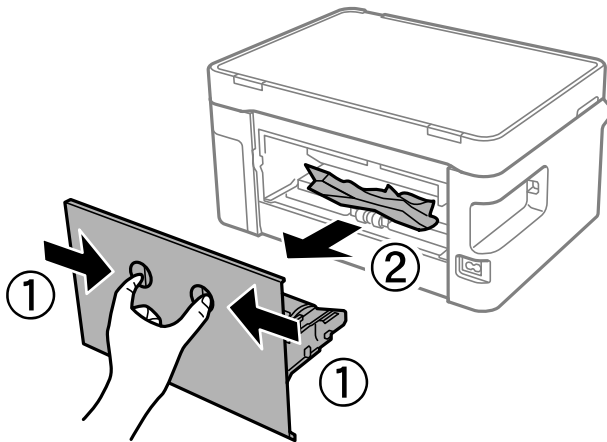
Посмотрите сообщение об ошибке на панели управления и следуйте инструкциям по извлечению замявшейся бумаги, в том числе оторванных кусков. Затем сбросьте ошибку.

! **Важно:**

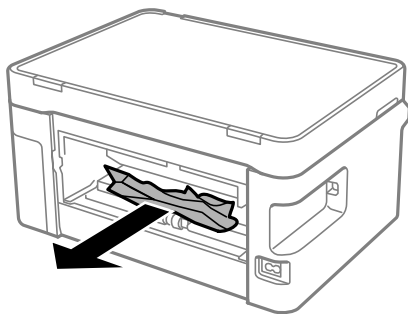
- ❑ Аккуратно извлеките застрявшую бумагу. Применение силы при извлечении бумаги может повредить принтер.
- ❑ При извлечении бумаги не наклоняйте принтер, не ставьте его вертикально и не переворачивайте. Это может привести к вытеканию чернил.

Удаление застрявшей бумаги

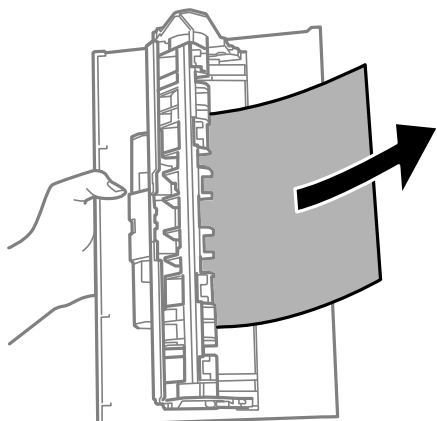
1. Снимите заднюю крышку.



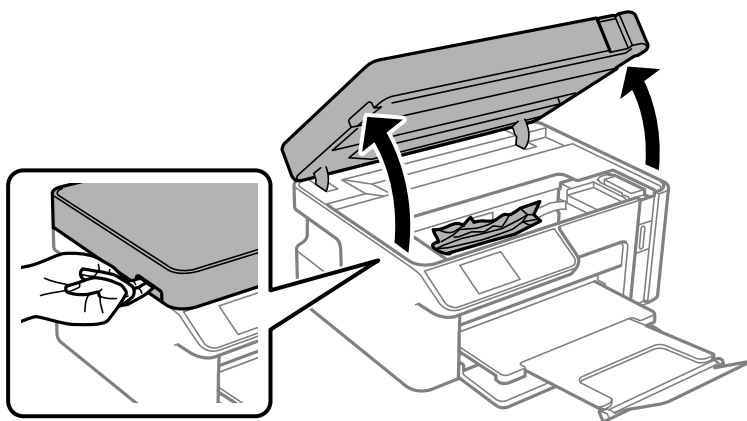
2. Извлеките замятую бумагу.



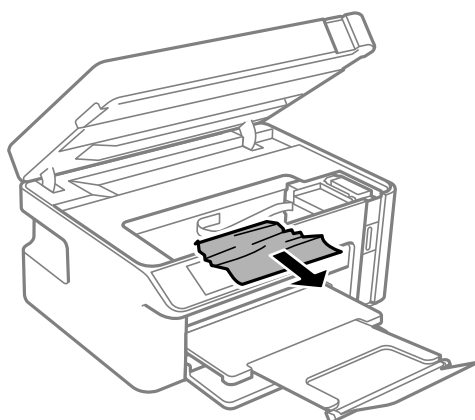
3. Извлеките застрявшую бумагу из задняя крышка.



4. Вставьте задняя крышка в принтер.
5. Откройте модуль сканера.




6. Извлеките замятую бумагу.

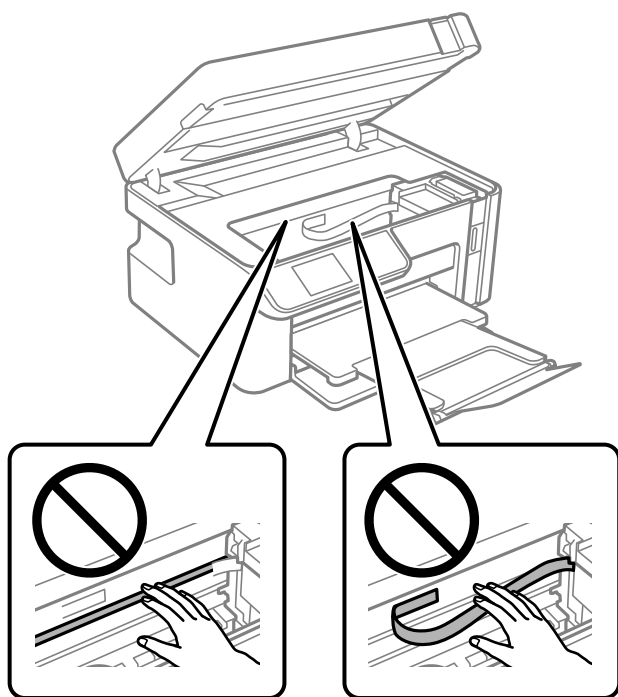


 **Предостережение:**

Никогда не прикасайтесь к кнопкам на панели управления, если ваши руки находятся внутри принтера. Если принтер начнет работать, вы можете получить травму. Во избежание травмы не касайтесь выступающих частей.

 **Важно:**

Не прикасайтесь к белому плоскому кабелю и прозрачной пленке внутри принтера. Это может привести к сбою в работе устройства.



7. Закройте модуль сканера.

Примечание:

Модуль сканера закрывается медленно и с некоторым сопротивлением — это мера предосторожности, защищающая вас от защемления пальцев. Продолжайте закрывать сканер, даже если чувствуете некоторое сопротивление.

Предотвращение замятия бумаги

Если бумага часто заминается, соблюдайте следующие условия.

- Поставьте принтер на ровную поверхность и используйте его в рекомендуемых условиях окружающей среды.
[«Требования к условиям окружающей среды» на стр. 238](#)
- Используйте бумагу, подходящую для этого принтера.
[«Доступные форматы бумаги и емкость загрузки» на стр. 214](#)
- Следуйте инструкциям по работе с бумагой.
[«Меры предосторожности при работе с бумагой» на стр. 25](#)

- Загрузите бумагу в правильном направлении и пододвиньте боковую направляющую к краю бумаги.
[«Загрузка бумаги в Кассета для бумаги» на стр. 27](#)
- При загрузке бумаги не превышайте максимально допустимое количество листов, установленное для этой бумаги.
- Если было загружено несколько листов, загружайте по одному листу бумаги.
- Убедитесь, что настройки размера и типа бумаги соответствуют фактическому размеру и типу бумаги, загруженной в принтер.
[«Список типов бумаги» на стр. 26](#)
- Очистите ролик внутри принтера.
[«Решение проблем с подачей бумаги» на стр. 99](#)

Необходимо дозаправить чернила

Меры предосторожности при работе с бутылками с чернилами

Прочтите следующие инструкции перед заправкой чернил.

Меры предосторожности при хранении чернил

- Емкости с чернилами следует хранить при комнатной температуре и не допускать попадания прямых солнечных лучей.
- Не храните бутылки с чернилами при высокой температуре или температуре замерзания.
- Компания Epson рекомендует использовать бутылки с чернилами до даты, указанной на упаковке.
- При хранении и транспортировке бутылок с чернилами не наклоняйте бутылки и не подвергайте их ударам или изменению температур. В противном случае чернила могут вытечь из бутылки даже при плотно закрытой крышке. Держите бутылку с чернилами строго вертикально, когда закрываете крышку, и принимайте соответствующие меры предосторожности для предотвращения вытекания чернил при транспортировке.
- Если бутылка находилась в холодном помещении, то перед использованием чернил необходимо выдержать ее при комнатной температуре не менее трех часов.
- Вынимать бутылку с чернилами из упаковки следует непосредственно перед заправкой контейнера. Бутылка с чернилами находится в вакуумной упаковке, что обеспечивает сохранность чернил. Если бутылка с чернилами распакована, но не используется долгое время, нормальная печать может быть невозможна.
- Открытую бутылку с чернилами необходимо использовать как можно скорее.

Меры предосторожности при заправке чернил

- Даже если принтер указывает на необходимость заправки чернил, в контейнере остается некоторый резервный запас чернил. Это необходимо для сохранения наивысшего качества печати и защиты печатающей головки. Приведенные данные по ресурсу контейнеров не включают в себя этот резерв.
- Чтобы добиться оптимальных результатов печати, не работайте с низким уровнем чернил долгое время.
- Используйте бутылки с чернилами с кодом, соответствующим принтеру.

- ❑ Чернила для этого принтера требуют осторожного обращения. Чернила могут расплескиваться при заправке или дозаправке контейнера. При попадании на одежду или вещи чернила могут не отстираться.
- ❑ Не трясите и не сжимайте бутылки с чернилами.
- ❑ Прекратите печать, если уровень чернил опустился ниже нижней линии на контейнере для чернил. Использование принтера в этом случае может привести к его повреждению. Для сброса уровней чернил компания Epson рекомендует заполнять все контейнеры для чернил до верхней линии при выключенном принтере.
- ❑ Чтобы добиться оптимальных результатов печати, перезаправляйте контейнер для чернил до верхней линии не менее одного раза в год.

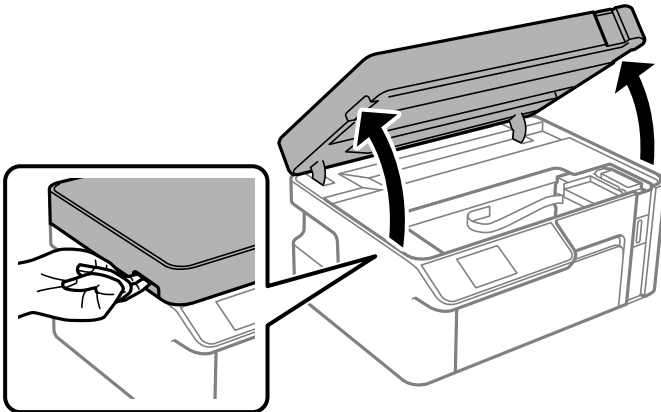
Потребление чернил

- ❑ Для обеспечения оптимальной производительности печатающей головки из контейнера с чернилами потребляется некоторое количество чернил во время технического обслуживания, например при очистке печатающей головки. Некоторое количество чернил также может потребляться при включении принтера.
- ❑ Чернила в бутылке, поставляемой вместе с принтером, частично используются во время начальной настройки. Для обеспечения высокого качества отпечатков печатающая головка устройства будет полностью заправлена чернилами. Эта одноразовая процедура потребляет определенное количество чернил, поэтому с помощью чернил в таких бутылках можно напечатать меньше страниц в сравнении с последующими.
- ❑ Указанные объемы зависят от печатаемых изображений, используемого типа бумаги, частоты печати и таких условий окружающей среды, как температура.
- ❑ Визуально проверьте уровни чернил в используемом контейнере для чернил. Использование принтера при недостаточном количестве чернил может привести к поломке устройства. Для сброса уровней чернил компания Epson рекомендует заполнять все контейнеры для чернил до верхней линии при выключенном принтере.

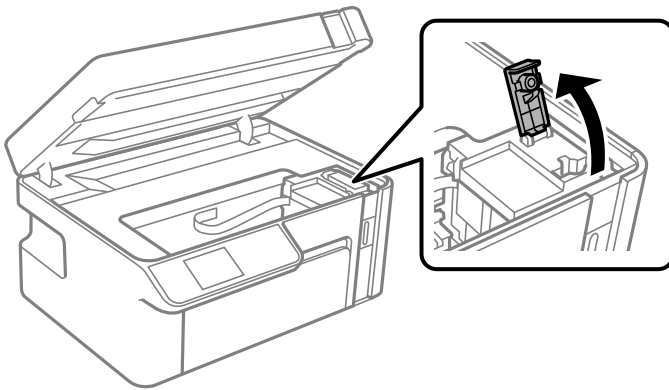
Дозаправка контейнера для чернил

1. Выберите **Техобслуживание** на начальном экране.
Для выбора элемента используйте кнопки ▲, ▼, ◀ и ▶, а затем нажмите кнопку ОК.
2. Выберите **Заправка чернил**.
3. Нажмите кнопку ⬠, чтобы переместить контейнер для чернил в положение для заправки чернил.
4. Нажмите кнопку ▼, прочтите инструкции по соблюдению мер предосторожности при заправке чернил и нажмите кнопку ОК для продолжения процедуры.

5. Откройте модуль сканера, удерживая его крышку закрытой.



6. Откройте крышку контейнера для чернил с колпачком.



7. Держа бутылку с чернилами строго вертикально, медленно откройте крышку бутылки.

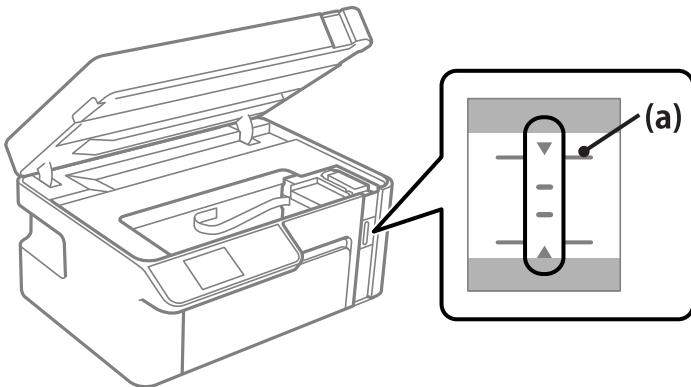


! **Важно:**

- ❑ Компания Epson рекомендует использовать только оригинальные бутылки с чернилами Epson.
- ❑ Будьте осторожны, не пролейте чернила.
- ❑ Не прикасайтесь к горлышку бутылки после ее вскрытия. Вы можете испачкаться.



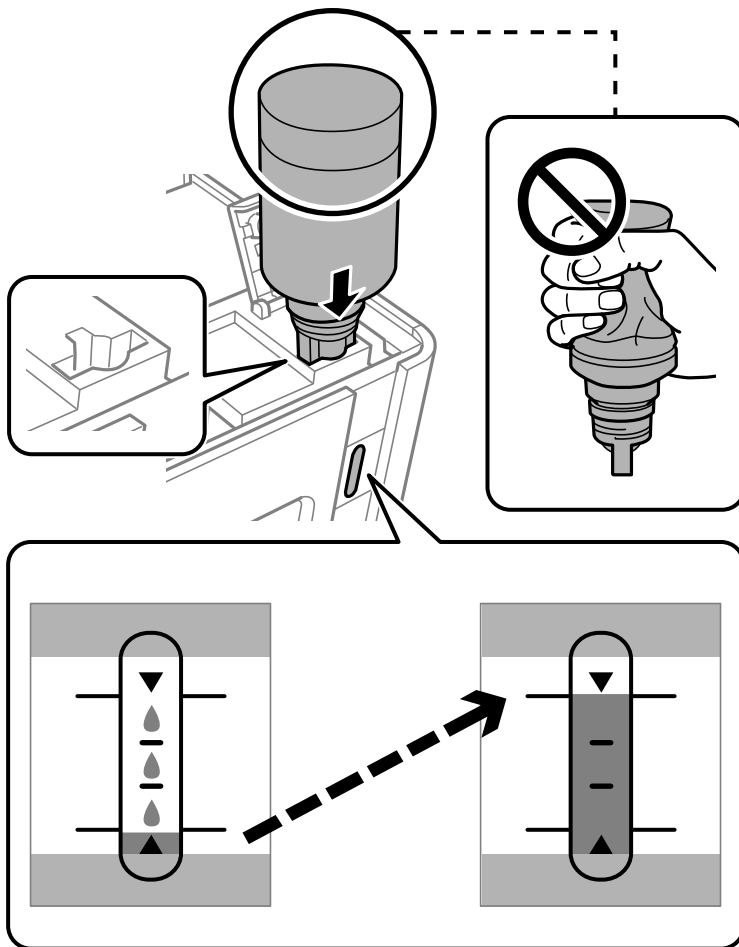
8. Проверьте верхнюю линию (a) в контейнере для чернил.



9. Расположите верхний конец бутылки с чернилами на уровне отверстия для заправки, затем вставьте бутылку в отверстие, чтобы заправить контейнер до верхней линии.

Начнется подача чернил, которая автоматически прекратится, когда уровень чернил достигнет верхней отметки.

Если чернила не заливаются в контейнер, извлеките бутылку с чернилами и заново вставьте ее. Однако не следует заново вставлять бутылку, если уровень чернил достиг верхней отметки. В противном случае чернила могут вытечь.



! **Важно:**

После вскрытия бутылки не допускайте контакта горлышка бутылки с другими объектами. Это может привести к вытеканию чернил.

10. Закончив заправку, извлеките бутылку с чернилами.

! **Важно:**

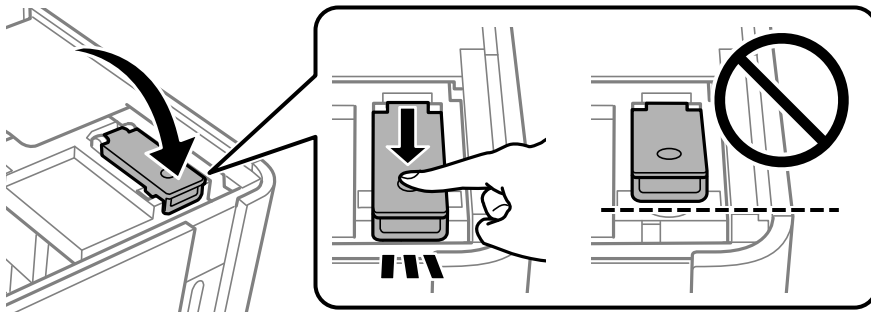
Не забудьте извлечь бутылку, в противном случае бутылка может повредиться или чернила могут вытечь.


Примечание:

Если в бутылке остаются чернила, плотно закройте крышку. Храните бутылку для дальнейшего использования в вертикальном положении.



11. Закройте крышку контейнера для чернил с колпачком.



12. Нажмите кнопку  и выполните инструкции по установке уровня чернил.

Примечание:

Использование принтера возможно, даже если контейнер для чернил не заполнен до верхней линии. Чтобы обеспечить оптимальную работу принтера, заправьте контейнер для чернил до верхней линии и затем сразу же сбросьте значение уровня чернил.

13. Закройте модуль сканера.

Соответствующая информация

- ➔ «Коды бутылок с чернилами» на стр. 216
- ➔ «Меры предосторожности при работе с бутылками с чернилами» на стр. 162
- ➔ «Удаление расплескавшихся чернил» на стр. 110

Низкое качество печати, копирования и сканирования

Низкое качество печати

На отпечатках видны полосы



■ Дюзы печатающей головки могут быть засорены.

Решения

Выполните проверку дюз печатающей головки, чтобы посмотреть, не засорились ли они. Выполните проверку дюз и при необходимости прочистите печатающую головку. Если принтер долго не использовался, дюзы печатающих головок могли засориться и перестать пропускать чернила.

➔ [«Проверка и прочистка печатающей головки» на стр. 101](#)

Появляются черные или серые горизонтальные полосы с интервалом приблизительно в 2.5 см



Это может быть вызвано следующими причинами.

■ Установленный в настройках тип бумаги не соответствует типу загруженной бумаги.

Решения

Выберите тип бумаги, соответствующий типу бумаги, загруженной в принтер.

➔ [«Список типов бумаги» на стр. 26](#)

■ Задано низкое качество печати.

Решения

При печати на обычной бумаге используйте настройку более высокого качества печати.

Windows

Выберите значение **Высокий** для параметра **Качество** на вкладке **Главное** драйвера печати.

Mac OS

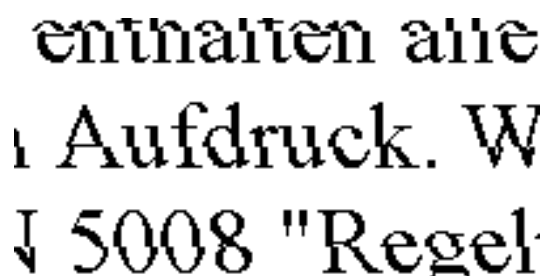
Выберите значение **Высокое** для параметра **Качество печати** в меню **Настройки печати** диалога печати.

■ **Положение печатающей головки смещено.**

Решения

На панели управления выберите **Техобслуживание > Вырав. головки > Выравнив. по гориз. и** откалибруйте печатающую головку.

Вертикальные полосы или неровности



enthalten alle
Aufdruck. W
5008 "Regel

Это может быть вызвано следующими причинами.

■ **Положение печатающей головки смещено.**

Решения

На панели управления выберите **Техобслуживание > Вырав. головки > Выравнив. по высоте и** откалибруйте печатающую головку.

■ **Задано низкое качество печати.**

Решения

Если после калибровки печатающей головки качество печати не улучшается, выполните печать с более высокими настройками качества.

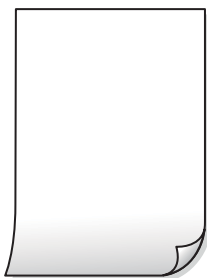
Windows

Выберите значение **Высокий** для параметра **Качество** на вкладке **Главное** драйвера печати.

Mac OS

Выберите значение **Высокое** для параметра **Качество печати** в меню **Настройки печати** диалога печати.

Выходит чистый лист (без печати)



Дюзы печатающей головки могут быть засорены.

Решения

Попробуйте выполнить Механическая чистка.

➔ [«Запуск Механическая чистка» на стр. 103](#)

Размер бумаги, загруженной в принтер, и соответствующие настройки печати различаются.

Решения

Измените настройки печати в соответствии с размером бумаги, загруженной в кассету для бумаги. Загрузите в кассету бумагу, которая соответствует настройкам печати.

В принтер одновременно подается несколько листов бумаги.

Решения

Чтобы предотвратить одновременную подачу нескольких листов бумаги в принтер, см. следующий раздел.

➔ [«Одновременно подается несколько листов бумаги» на стр. 126](#)

Потертости и размытие на бумаге



Это может быть вызвано следующими причинами.

Бумага загружена неправильно.

Решения

Если на отпечатках появляются горизонтальные полосы (перпендикулярные направлению печати) или размазываются чернила на верхней или нижней части бумаги, загрузите бумагу в правильном направлении и придвиньте направляющие края к краям бумаги.

➔ [«Загрузка бумаги в Кассета для бумаги» на стр. 27](#)

■ Бумагопроводящий тракт испачкан.

Решения

Если на отпечатках появляются вертикальные полосы (горизонтальные по отношению к направлению печати) или размазываются чернила, очистите бумагопроводящий тракт.

➔ «Очистка бумагопроводящего тракта от чернильных пятен» на стр. 106

■ Бумага неровная.

Решения

Чтобы проверить, не согнута ли бумага, положите ее на ровную поверхность. Если бумага неровная, разгладьте ее.

■ Печатающая головка трется о поверхность бумаги.

Решения

При печати на плотной бумаге печатающая головка близко подходит к поверхности печати и может поцарапать бумагу. В этом случае следует включить режим предотвращения образования потертостей. Если эта функция включена, качество или скорость печати могут снизиться.

Windows

Щелкните **Расширенные параметры** на вкладке драйвера принтера **Сервис**, после чего выберите **Бумага с поперечным направлением волокон**.

■ На обратной стороне бумаги была выполнена печать до того, как высохла ранее отпечатанная сторона.

Решения

Перед повторной загрузкой бумаги в режиме ручной двусторонней печати убедитесь в том, что чернила полностью высохли.

Напечатанные фотографии липкие на ощупь



■ Печать выполнена не на той стороне фотобумаги.

Решения

Убедитесь, что печать ведется на предназначенной для печати стороне. После печати на тыльной стороне фотобумаги следует очистить бумагопроводящий тракт.

➔ «Очистка бумагопроводящего тракта от чернильных пятен» на стр. 106

■ Имеется задание, ожидающее печати.

Решения

Отмените все приостановленные задания печати.

■ Во время печати компьютер был вручную переведен в режим Гибернация или Сон.

Решения

Запрещается переводить компьютер в режим **Гибернация** или **Сон** во время печати. Страницы с искаженным текстом могут быть распечатаны в следующий раз при включении компьютера.

■ Используется драйвер для другого принтера.

Решения

Убедитесь, что используемый драйвер предназначен для этого принтера. Проверьте название принтера в верхней части окна драйвера принтера.

Напечатанное изображение перевернуто



■ В настройках печати включена инверсия изображения по горизонтали.

Решения

В драйвере принтера или приложении отключите все настройки зеркального отображения.

Windows

Снимите флажок **Зеркально** на вкладке драйвера печати **Дополнительные настройки**.

Mac OS

Снимите флажок **Зеркально** в меню диалогового окна печати **Настройки печати**.

Мозаичные узоры на отпечатках



■ Изображения или фотографии напечатаны в низком разрешении.

Решения

При печати изображений или фотографий используйте файлы в высоком разрешении. Как правило, изображения на веб-сайтах имеют низкое разрешение: хотя они хорошо выглядят на экране, качество при печати может заметно ухудшиться.

Низкое качество копирования

На копиях видны полосы



Дюзы печатающей головки могут быть засорены.

Решения

Выполните проверку дюз печатающей головки, чтобы посмотреть, не засорились ли они. Выполните проверку дюз и при необходимости прочистите печатающую головку. Если принтер долго не использовался, дюзы печатающих головок могли засориться и перестать пропускать чернила.

➔ [«Проверка и прочистка печатающей головки» на стр. 101](#)

Появляются черные или серые горизонтальные полосы с интервалом приблизительно в 2.5 см



Это может быть вызвано следующими причинами.

Установленный в настройках тип бумаги не соответствует типу загруженной бумаги.

Решения

Выберите тип бумаги, соответствующий типу бумаги, загруженной в принтер.

➔ [«Список типов бумаги» на стр. 26](#)

Положение печатающей головки смещено.

Решения

На панели управления выберите **Техобслуживание > Вырав. головки > Выравнив. по гориз.** и откалибруйте печатающую головку.

Задано низкое качество печати.

Решения

При печати на обычной бумаге используйте настройку более высокого качества печати.

Выберите **Наилучшее** в **Качество**.

Вертикальные полосы или неровности

enthalten alle
Aufdruck. W
5008 "Regel

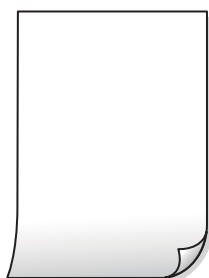
Это может быть вызвано следующими причинами.

■ Положение печатающей головки смещено.

Решения

На панели управления выберите **Техобслуживание > Вырав. головки > Выравнив. по высоте** и откалибруйте печатающую головку.

Выходит чистый лист (без печати)



■ Размер бумаги, загруженной в принтер, и соответствующие настройки печати различаются.

Решения

Измените настройки печати в соответствии с размером бумаги, загруженной в кассету для бумаги. Загрузите в кассету бумагу, которая соответствует настройкам печати.

■ В принтер одновременно подается несколько листов бумаги.

Решения

Чтобы предотвратить одновременную подачу нескольких листов бумаги в принтер, см. следующий раздел.

➔ [«Одновременно подается несколько листов бумаги» на стр. 126](#)

■ Дюзы печатающей головки могут быть засорены.

Решения

Попробуйте выполнить **Механическая чистка**.

➔ [«Запуск Механическая чистка» на стр. 103](#)

Потертости и размытие на бумаге



Это может быть вызвано следующими причинами.

■ Бумага загружена неправильно.

Решения

Если на отпечатках появляются горизонтальные полосы (перпендикулярные направлению печати) или размазываются чернила на верхней или нижней части бумаги, загрузите бумагу в правильном направлении и придвиньте направляющие края к краям бумаги.

➔ [«Загрузка бумаги в Кассета для бумаги» на стр. 27](#)

■ Бумагопроводящий тракт испачкан.

Решения

Если на отпечатках появляются вертикальные полосы (горизонтальные по отношению к направлению печати) или размазываются чернила, очистите бумагопроводящий тракт.

➔ [«Очистка бумагопроводящего тракта от чернильных пятен» на стр. 106](#)

■ Бумага неровная.

Решения

Чтобы проверить, не согнута ли бумага, положите ее на ровную поверхность. Если бумага неровная, разгладьте ее.

Положение, размер или поля копий неверны



Это может быть вызвано следующими причинами.

■ Бумага загружена неправильно.

Решения

Загрузите бумагу в правильном направлении и пододвиньте боковую направляющую к краю бумаги.

➔ [«Загрузка бумаги в Кассета для бумаги» на стр. 27](#)

■ Оригиналы размещены неправильно.

Решения

- ❑ Проверьте правильность размещения оригинала в соответствии с метками для совмещения.
- ❑ Если край сканированного изображения отсутствует, слегка отодвиньте оригинал от угла на стекле сканера. Область у краев стекла сканера шириной примерно 1,5 мм (0,06 дюйма) не сканируется.

➔ [«Размещение оригиналов на стекле сканера» на стр. 33](#)

■ На стекле сканера присутствуют частицы пыли или пятна.

Решения

Протрите стекло и крышку сканера мягкой чистой сухой тканью. Если на стекле рядом с оригиналами присутствуют пыль или пятна, они могут попадать на область копирования, что приводит к неправильному положению копирования или уменьшению изображения.

■ Размер бумаги задан неправильно.

Решения

Выберите нужный размер бумаги.

Размазывание чернил, точки или прямые линии на копируемом изображении



Это может быть вызвано следующими причинами.

■ Бумагопроводящий тракт грязный.

Решения

Загрузите и протяните бумагу без печати, чтобы прочистить тракт подачи бумаги.

➔ [«Очистка бумагопроводящего тракта от чернильных пятен» на стр. 106](#)

■ На оригиналах или стекле сканера присутствует пыль или грязь.

Решения

Уберите пыль или грязь с оригиналов и почистите стекло сканера.

➔ [«Очистка Стекло сканера» на стр. 107](#)

Оригинал был прижат слишком сильно.

Решения

Если прижать оригинал слишком сильно, на изображении могут возникнуть размытия, размазывания и пятна.

Не давите слишком сильно на оригинал или крышку сканера.

➔ [«Размещение оригиналов на стекле сканера» на стр. 33](#)

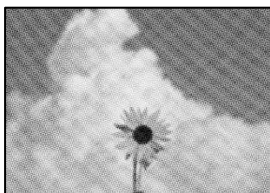
Плотность печати слишком высока.

Решения

Уменьшите величину плотности печати.

➔ [«Параметры меню копирования» на стр. 78](#)

На копируемом изображении появляется муар (штриховка)



Если оригинал — это печатный документ, например журнал или каталог, то на изображении может появиться муар (точечный узор).

Решения

В этом случае необходимо изменить настройки масштабирования. Если муар по-прежнему появляется, немного измените угол размещения оригинала.

➔ [«Параметры меню копирования» на стр. 78](#)

На копируемом изображении появляется изображение с обратной стороны оригинала



Это может быть вызвано следующими причинами.

При сканировании тонких оригиналов одновременно могут сканироваться и изображения на обратной стороне этих оригиналов.

Решения

Поместите оригинал на стекло сканера, а затем положите сверху лист черной бумаги.

➔ [«Размещение оригиналов на стекле сканера» на стр. 33](#)

Плотность печати слишком высока.

Решения

Уменьшите величину плотности печати.

➔ [«Параметры меню копирования» на стр. 78](#)

Проблемы со сканируемым изображением

На отсканированном изображении присутствуют неровные цвета, грязь, пятна и пр.



На оригиналах или стекле сканера присутствует пыль или грязь.

Решения

Уберите пыль или грязь с оригиналов и почистите стекло сканера.

➔ [«Очистка Стекло сканера» на стр. 107](#)

Оригинал был прижат слишком сильно.

Решения

Если прижать оригинал слишком сильно, на изображении могут возникнуть размытия, размазывания и пятна.

Не давите слишком сильно на оригинал или крышку сканера.

➔ [«Размещение оригиналов на стекле сканера» на стр. 33](#)

На фоне отсканированных изображений появляется смещение



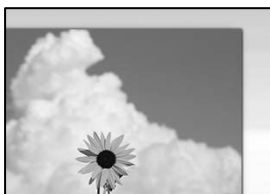
При сканировании тонких оригиналов одновременно могут сканироваться и изображения на обратной стороне этих оригиналов.

Решения

При сканировании со стекла сканера поместите лист черной бумаги или настольную подкладку на оригинал.

➔ [«Размещение оригиналов на стекле сканера» на стр. 33](#)

Не получается отсканировать нужную область



Оригиналы размещены неправильно.

Решения

- Проверьте правильность размещения оригинала в соответствии с метками для совмещения.
- Если край сканированного изображения отсутствует, слегка отодвиньте оригинал от угла на стекле сканера. Область у краев стекла сканера шириной примерно 1,5 мм (0,06 дюйма) не сканируется.

➔ [«Размещение оригиналов на стекле сканера» на стр. 33](#)

На стекле сканера присутствует пыль или грязь.

Решения

Если сканирование выполняется через панель управления и выбрана функция автоматической обрезки области сканирования, очистите стекло и крышку сканера от мусора и грязи. Если вокруг оригинала находится мусор или грязь, диапазон сканирования расширяется, включая этот мусор.

➔ [«Очистка Стекло сканера» на стр. 107](#)

Не удается устранить проблемы в отсканированном изображении

Если проблему не удалось устранить даже после применения всех способов ее решения, см. информацию ниже.

Имеются проблемы с настройками ПО для сканирования.

Решения

Для инициализации настроек драйвера сканера Epson Scan 2 используйте Epson Scan 2 Utility.

Примечание:

Epson Scan 2 Utility — это приложение, которое поставляется вместе с *Epson Scan 2*.

1. Запустите Epson Scan 2 Utility.
 - Windows 10
Нажмите кнопку «Пуск» и выберите **EPSON > Epson Scan 2 Utility**.
 - Windows 8.1/Windows 8
С помощью кнопки «Поиск» введите название приложения, затем нажмите появившийся значок.
 - Windows 7/Windows Vista/Windows XP
Нажмите кнопку «Пуск», выберите **Все программы** или **Программы > EPSON > Epson Scan 2 > Epson Scan 2 Utility**.
 - Mac OS
Выберите **Перейти > Приложения > Программное обеспечение Epson > Epson Scan 2 Utility**.
2. Выберите вкладку **Другое**.
3. Нажмите **Сброс**.

Если и это не решило проблему, удалите и повторно установите Epson Scan 2.

➔ [«Установка и удаление приложений по отдельности» на стр. 112](#)

Проблему не удалось устранить даже после применения всех способов ее решения

Если проблему не удалось устранить даже после применения всех способов ее решения, обратитесь в службу поддержки Epson.

Если не удается устранить проблемы с печатью или копированием, обратитесь к указанной ниже сопутствующей информации.

Соответствующая информация

➔ [«Не удается решить проблемы с печатью или копированием» на стр. 181](#)

Не удается решить проблемы с печатью или копированием

Попробуйте использовать следующие способы решения проблемы сверху вниз по порядку, пока проблема не будет устранена.

- Убедитесь, что тип бумаги, загруженной в принтер, и тип бумаги, заданный в принтере, соответствуют типу бумаги, заданному в драйвере принтера.
[«Настройки размера и типа бумаги» на стр. 26](#)
- Задайте более высокие настройки качества печати на панели управления или в драйвере принтера.
- Чтобы проверить реальное количество оставшихся чернил, визуально проверьте уровень чернил в контейнере для чернил принтера. Заправьте контейнер для чернил, если уровень чернил опустился ниже самой нижней линии.

- ❑ Откалибруйте печатающую головку.
[«Калибровка печатающей головки» на стр. 106](#)
- ❑ Выполните проверку дюз печатающей головки, чтобы посмотреть, не засорились ли они.
Если в шаблоне проверки дюз отсутствуют некоторые сегменты, дюзы могут быть засорены. Поочередно выполните чистку головки и проверку дюз 3 раза и проверьте, устранено ли засорение. Учтите, что при чистке печатающей головки потребляется некоторое количество чернил.
[«Проверка и прочистка печатающей головки» на стр. 101](#)
- ❑ Выключите принтер, подождите не менее 6 часов и проверьте, устранено ли засорение.
Если проблема заключается в засорении дюз, некоторый перерыв в работе принтера может решить эту проблему.
Пока принтер выключен, проверьте следующее.
- ❑ Проверьте, используете ли вы оригинальные бутылки с чернилами Epson.
Используйте оригинальные емкости с чернилами Epson. Использование неоригинальных емкостей с чернилами Epson может вызвать снижение качества печати.
- ❑ Проверьте, есть ли на прозрачной пленке загрязнения.
Если на прозрачной пленке присутствуют загрязнения, аккуратно сотрите их.
[«Очистка прозрачной пленки» на стр. 107](#)
- ❑ Убедитесь, что внутри принтера не осталось кусочков бумаги.
Извлекая бумагу, не касайтесь прозрачной пленки руками или листами.
- ❑ Проверьте бумагу.
Проверьте, ровная ли бумага и загружена ли она печатной стороной вверх.
[«Меры предосторожности при работе с бумагой» на стр. 25](#)
[«Доступные форматы бумаги и емкость загрузки» на стр. 214](#)
[«Недоступные типы бумаги» на стр. 215](#)
- ❑ Если, выключив принтер и выждав 6-часовую паузу, вы обнаружили, что качество печати не улучшилось, запустите Механическая чистка.
[«Запуск Механическая чистка» на стр. 103](#)
- ❑ При двунаправленной (или высокоскоростной) печати печатающая головка движется в обоих направлениях, в результате чего вертикальные линии могут не совпадать. Если качество печати не улучшается, отключите двунаправленную (или высокоскоростную) печать. Отключение этой настройки может замедлить скорость печати.
 - ❑ Windows
Снимите флажок **Двунаправленная печать** на вкладке драйвера печати **Дополнительные настройки**.
 - ❑ Mac OS
Выберите **Системные настройки** в меню Apple > **Принтеры и сканеры** (или **Печать и сканирование, Печать и факс**), а затем выберите принтер. Щелкните **Параметры и принадлежности** > **Параметры** (или **Драйвер**). Выберите **Выключить** для параметра **Высокоскоростная печать**.

Если вы применили все указанные выше способы, но так и не смогли решить проблему, возможно, требуется ремонт устройства. Обратитесь в службу технической поддержки Epson.

Соответствующая информация

- ➔ [«Перед обращением в компанию Epson» на стр. 242](#)
- ➔ [«Обращение в службу технической поддержки Epson» на стр. 242](#)

Добавление или замена компьютера или устройств

Подключение к принтеру, который уже подключен к сети.	185
Повторная настройка подключения к сети.	186
Подключение интеллектуального устройства напрямую к принтеру (Wi-Fi Direct).	193
Проверка состояния сетевого соединения.	204

Подключение к принтеру, который уже подключен к сети

Если принтер уже подключен к сети, вы можете через сеть подключить компьютер или интеллектуальное устройство к этому принтеру.

Использование сетевого принтера на втором компьютере

Рекомендуем использовать установщик для подключения принтера к компьютеру. Вы можете запустить установщик с помощью одного из следующих методов.

❑ Настройка с веб-сайта

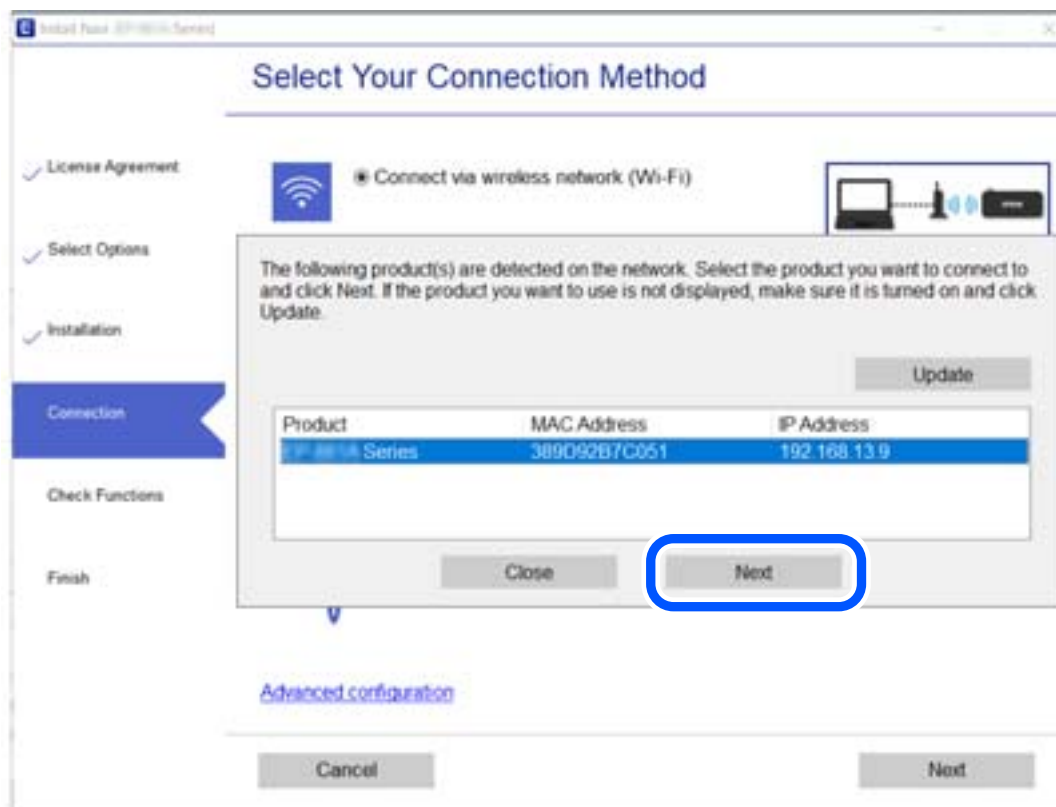
Откройте следующий веб-сайт и введите имя продукта. Откройте **Настройка**, затем начните настройку.
<http://epson.sn>

❑ Настройка с помощью диска с программным обеспечением (только для моделей, которые поставляются с диском с программным обеспечением, и пользователей компьютеров, работающих под управлением Windows и оснащенных дисковыми приводами).

Вставьте диск с программным обеспечением в компьютер и выполните инструкции на экране.

Выбор принтера

Следуйте инструкциям на экране, пока не появится показанный ниже экран, выберите имя принтера, к которому необходимо подключиться, затем нажмите **Далее**.



Следуйте инструкциям на экране.

Использование сетевого принтера на смарт-устройстве

Вы можете подключить интеллектуальное устройство к принтеру с помощью одного из следующих способов.

Подключение через беспроводной маршрутизатор

Подключите интеллектуальное устройство к той же сети Wi-Fi (SSID), к которой подключен принтер.

Дополнительные сведения см. в следующем разделе.

[«Настройка подключения к интеллектуальному устройству» на стр. 187](#)

Подключение с помощью Wi-Fi Direct

Вы можете подключить интеллектуальное устройство к принтеру напрямую, без использования беспроводного маршрутизатора.

Дополнительные сведения см. в следующем разделе.

[«Подключение интеллектуального устройства напрямую к принтеру \(Wi-Fi Direct\)» на стр. 193](#)

Повторная настройка подключения к сети

В этом разделе описывается, как задать параметры подключения к сети и изменить способ подключения после замены беспроводного маршрутизатора или компьютера.

Когда заменяется беспроводной маршрутизатор

При замене беспроводного маршрутизатора необходимо настроить параметры соединения между компьютером (или интеллектуальным устройством) и принтером.

Эти параметры также необходимо настроить при смене интернет-провайдера и в других случаях.

Настройка подключения к компьютеру

Рекомендуем использовать установщик для подключения принтера к компьютеру. Вы можете запустить установщик с помощью одного из следующих методов.

Настройка с веб-сайта

Откройте следующий веб-сайт и введите имя продукта. Откройте **Настройка**, затем начните настройку.

<http://epson.sn>

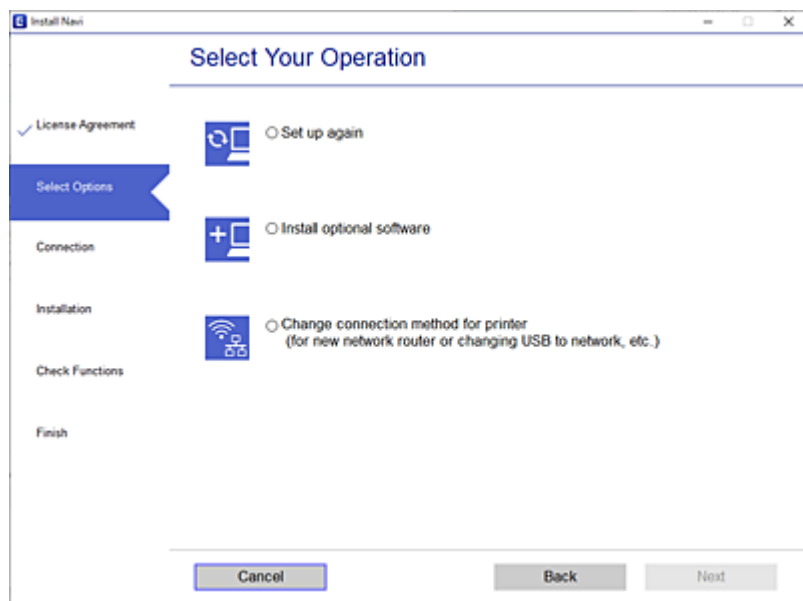
Настройка с помощью диска с программным обеспечением (только для моделей, которые поставляются с диском с программным обеспечением, и пользователей компьютеров, работающих под управлением Windows и оснащенных дисковыми приводами).

Вставьте диск с программным обеспечением в компьютер и выполните инструкции на экране.

Выбор методов подключения

Следуйте инструкциям на экране до тех пор, пока не появится следующий экран.

Выберите **Изменить способ подключения для принтер** (для нового сетевого маршрутизатора или переключения с USB на сеть и т.д.) на экране Выберите операцию и щелкните **Далее**.



Следуйте инструкциям на экране.

Если выполнить подключение не удастся, попробуйте решить проблему, используя информацию из следующих разделов.

- Windows: «Не удается выполнить подключение к сети» на стр. 128
- Mac OS: «Не удается выполнить подключение к сети» на стр. 135

Настройка подключения к интеллектуальному устройству

Вы можете пользоваться принтером с интеллектуального устройства при подключении принтера к сети Wi-Fi с тем же именем (идентификатором SSID), что и сеть, к которой подключено интеллектуальное устройство. Для использования принтера с интеллектуального устройства выполните настройку с помощью следующего веб-сайта. Зайдите на веб-сайт с устройства, которое вы хотите подключить к принтеру.

<http://epson.sn> > Настройка

Когда заменяется компьютер

При замене компьютера необходимо настроить параметры соединения между компьютером и принтером.

Настройка подключения к компьютеру

Рекомендуем использовать установщик для подключения принтера к компьютеру. Вы можете запустить установщик с помощью одного из следующих методов.

- Настройка с веб-сайта

Откройте следующий веб-сайт и введите имя продукта. Откройте **Настройка**, затем начните настройку.

<http://epson.sn>

- Настройка с помощью диска с программным обеспечением (только для моделей, которые поставляются с диском с программным обеспечением, и пользователей компьютеров, работающих под управлением Windows и оснащенных дисковыми приводами).

Вставьте диск с программным обеспечением в компьютер и выполните инструкции на экране.

Следуйте инструкциям на экране.

Изменение способа подключения к компьютеру

В этом разделе описано, как можно изменить способ подключения принтера к компьютеру.

Изменение способа подключения с USB-подключения на сетевое

Использование установщика и повторной настройки с другим методом подключения.

- Настройка с веб-сайта

Откройте следующий веб-сайт и введите имя продукта. Откройте **Настройка**, затем начните настройку.
<http://epson.sn>

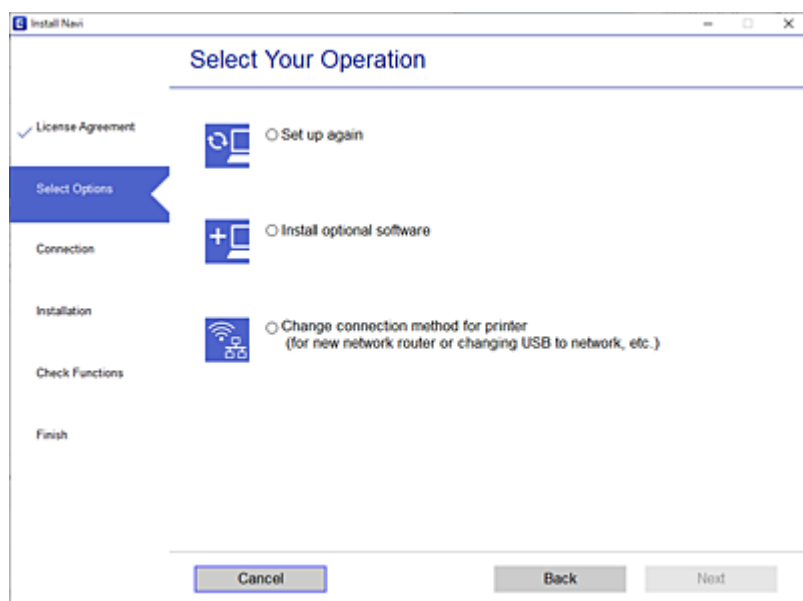
- Настройка с помощью диска с программным обеспечением (только для моделей, которые поставляются с диском с программным обеспечением, и пользователей компьютеров, работающих под управлением Windows и оснащенных дисковыми приводами).

Вставьте диск с программным обеспечением в компьютер и выполните инструкции на экране.

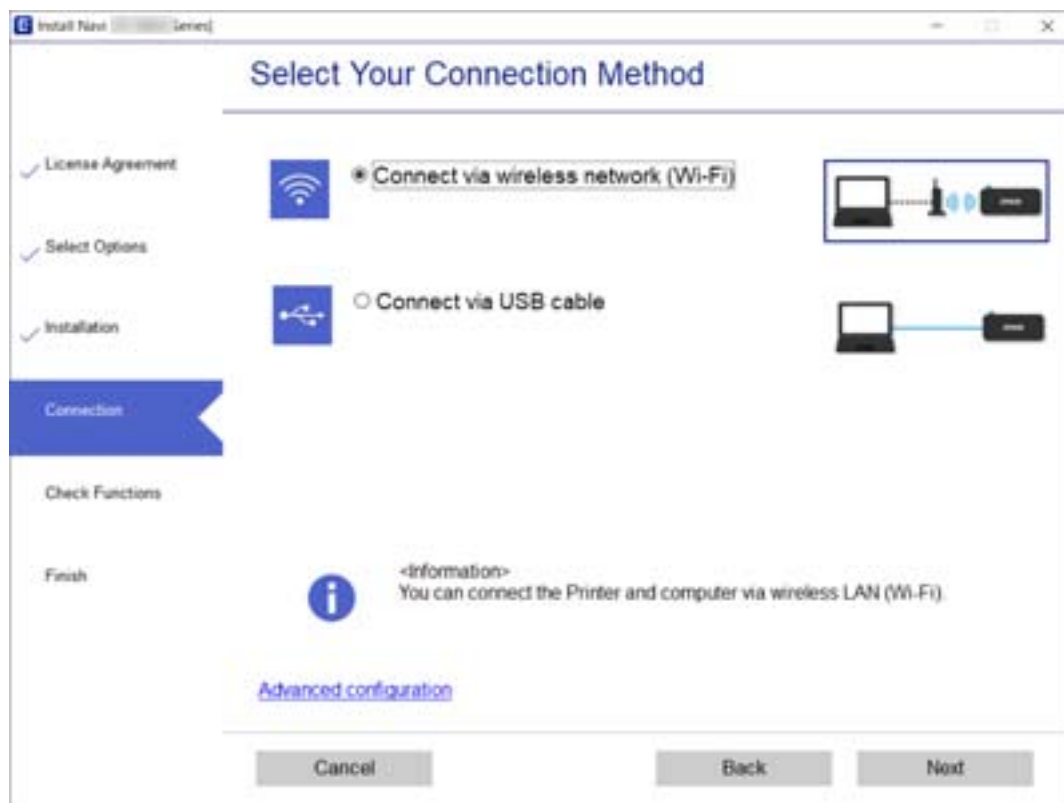
Выбор изменения методов подключения

Следуйте инструкциям на экране до тех пор, пока не появится следующий экран.

Выберите **Изменить способ подключения для принтер (для нового сетевого маршрутизатора или переключения с USB на сеть и т.д.)** на экране Выберите операцию и щелкните **Далее**.



Выберите **Подключение по беспроводной сети (Wi-Fi)**, а затем нажмите **Далее**.



Следуйте инструкциям на экране.

Настройка Wi-Fi из панели управления

Изменить настройки сети на панели управления принтера можно несколькими способами. Выберите метод подключения, который соответствует среде и условиям использования.

Если у вас есть информация для доступа к беспроводному маршрутизатору (SSID и пароль), настройки можно задать вручную.

Если беспроводной маршрутизатор поддерживает WPS, задать настройки можно нажатием соответствующей кнопки.

После подключения принтера к сети подключите принтер к устройству, которое необходимо использовать (компьютеру, смартфону или планшету и т. д.)

Соответствующая информация

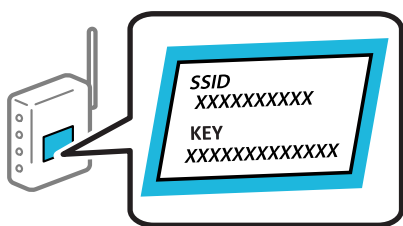
- ➔ «Настройка сети Wi-Fi посредством ввода идентификатора SSID (имени сети) и пароля» на стр. 190
- ➔ «Настройка Wi-Fi с помощью кнопки» на стр. 191
- ➔ «Настройка Wi-Fi с помощью настройки PIN-кода (WPS)» на стр. 192

Настройка сети Wi-Fi посредством ввода идентификатора SSID (имени сети) и пароля

Вы можете настроить сеть Wi-Fi, введя с панели управления принтера информацию, необходимую для подключения к беспроводному маршрутизатору. Для этого необходимо знать идентификатор SSID и пароль беспроводного маршрутизатора.

Примечание:

Если вы используете беспроводной маршрутизатор с настройками по умолчанию, SSID и пароль указаны на ярлыке. Если вы не знаете SSID и пароль, обратитесь к тому, кто настраивал этот беспроводной маршрутизатор, или к документации на маршрутизатор.



1. Выберите на начальном экране элемент **Настр. беспр. ЛВС**.
Для выбора элемента используйте кнопки ▲, ▼, ◀ и ▶, а затем нажмите кнопку ОК.
2. Выберите **Wi-Fi (Рекомендовано)**.
3. Для продолжения нажмите кнопку ОК.
4. Выберите **Мастер настройки Wi-Fi**.
5. Выберите идентификатор SSID для беспроводного маршрутизатора на панели управления принтера и нажмите кнопку ОК.

Примечание:


- Если нужный идентификатор SSID не отображается на панели управления принтера, нажмите кнопку ↺ для обновления списка. Если он все равно не отображается, выберите **Другие SSID** и введите SSID вручную.
- Если вы не знаете идентификатор SSID, проверьте, не написан ли он на наклейке на беспроводном маршрутизаторе. Если вы используете беспроводной маршрутизатор с настройками по умолчанию, используйте идентификатор SSID, указанный на данной наклейке.

6. Введите пароль.


Выберите, нужно ли после выполнения настроек выводить на печать отчет о сетевом соединении.

Примечание:

- Пароль чувствителен к регистру.
- Если вы не знаете идентификатор SSID (имя сети), проверьте, не содержится ли информация о нем на наклейке на беспроводном маршрутизаторе. Если вы используете беспроводной маршрутизатор с настройками по умолчанию, используйте идентификатор SSID, указанный на данной наклейке. Если не удалось найти никакой информации, обратитесь к документации на беспроводной маршрутизатор.

7. После завершения нажмите кнопку .

Примечание:

Если вы не можете выполнить подключение, загрузите бумагу и нажмите кнопку  для вывода на печать отчета о сетевом соединении.

Соответствующая информация


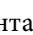

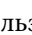
- ➔ «Ввод символов» на стр. 22
- ➔ «Проверка состояния сетевого соединения» на стр. 204

Настройка Wi-Fi с помощью кнопки

Вы можете автоматически настроить сеть Wi-Fi, нажав соответствующую кнопку на беспроводном маршрутизаторе. Для использования этого способа должны выполняться следующие условия.

- Беспроводной маршрутизатор поддерживает режим WPS (защищенную настройку Wi-Fi).
- Текущее соединение Wi-Fi было создано путем нажатия кнопки на беспроводном маршрутизаторе.

1. Выберите на начальном экране элемент **Настр. беспр. ЛВС**.

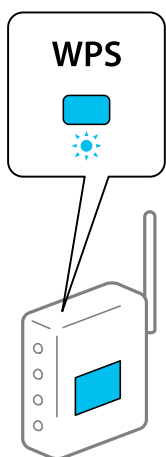
Для выбора элемента используйте кнопки , ,  и , а затем нажмите кнопку ОК.

2. Выберите **Wi-Fi (Рекомендовано)**.

3. Для продолжения нажмите кнопку ОК.

4. Выберите **Уст-ка нажимной кнопкой (WPS)**.

5. Удерживайте кнопку [WPS] на беспроводном маршрутизаторе до тех пор, пока не начнет мигать индикатор безопасности.



Если вы не знаете, где находится кнопка [WPS], либо на беспроводном маршрутизаторе нет кнопок, обратитесь к документации на беспроводной маршрутизатор.

6. Нажмите кнопку ОК на панели управления принтера. Далее следуйте инструкциям на экране.

Примечание:

Если установить соединение не удастся, перезапустите беспроводной маршрутизатор, переместите его ближе к принтеру и повторите попытку. В случае неудачи выведите на печать отчет о сетевом соединении и выберите решение проблемы.

Соответствующая информация

➔ [«Проверка состояния сетевого соединения» на стр. 204](#)

Настройка Wi-Fi с помощью настройки PIN-кода (WPS)

К беспроводному маршрутизатору можно автоматически подключиться с помощью PIN-кода. Этот способ можно применять, если на беспроводном маршрутизаторе включен режим WPS (защищенная настройка Wi-Fi). Для установки PIN-кода на беспроводном маршрутизаторе используйте компьютер.

1. Выберите на начальном экране элемент **Настр. беспр. ЛВС**.

Для выбора элемента используйте кнопки ▲, ▼, ◀ и ▶, а затем нажмите кнопку ОК.

2. Выберите **Wi-Fi (Рекомендовано)**.

3. Для продолжения нажмите кнопку ОК.

4. Выберите **Другие**.

5. Выберите **PIN-код (WPS)**.

6. С помощью компьютера введите в беспроводной маршрутизатор PIN-код (восьмизначное число), отображаемый на панели управления принтера (нужно успеть сделать это в течение двух минут).

Примечание:

Для получения более подробной информации о вводе PIN-кода обратитесь к документации на беспроводной маршрутизатор.

7. Нажмите кнопку ОК на сканере.

После завершения установки появится соответствующее сообщение.

Примечание:

Если установить соединение не удастся, перезапустите беспроводной маршрутизатор, переместите его ближе к принтеру и повторите попытку. В случае неудачи выведите на печать отчет о соединении и выберите решение проблемы.

Соответствующая информация

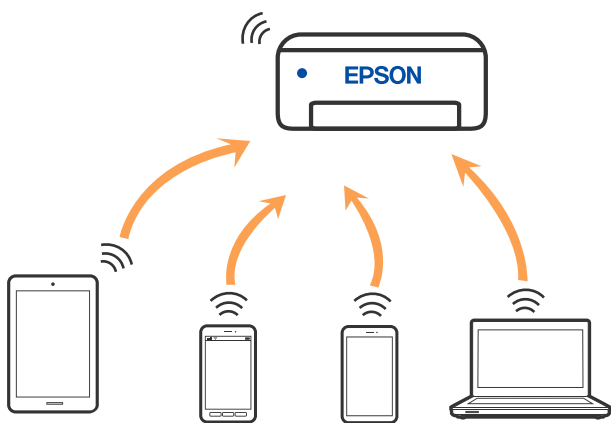
➔ [«Проверка состояния сетевого соединения» на стр. 204](#)

Подключение интеллектуального устройства напрямую к принтеру (Wi-Fi Direct)

Режим Wi-Fi Direct (простая точка доступа) позволяет подключить интеллектуальное устройство к принтеру напрямую, без использования беспроводного маршрутизатора, и печатать прямо с устройства.

Информация о Wi-Fi Direct

Используйте этот способ подключения, если вы не используете Wi-Fi дома или в офисе или когда вы хотите напрямую соединить принтер и компьютер или интеллектуальное устройство. В этом режиме принтер выступает в роли беспроводного маршрутизатора, к нему можно подключать устройства без использования обычного беспроводного маршрутизатора. Однако устройства, подключенные к принтеру, не могут обмениваться данными между собой через принтер.



Принтер может иметь подключение к Wi-Fi и подключение Wi-Fi Direct (простая точка доступа) одновременно. Однако если вы начнете передачу по сети с помощью подключения Wi-Fi Direct (простая точка доступа), если принтер подключен к сети Wi-Fi, то сеть Wi-Fi будет временно отключена.

Подключение к iPhone, iPad или iPod touch с использованием Wi-Fi Direct

Этот способ позволяет подключить принтер напрямую к устройству iPhone, iPad или iPod touch без использования беспроводного маршрутизатора. Для подключения с использованием этого способа необходимо соблюдение указанных ниже условий. Если в вашей среде не соблюдаются эти условия, вы можете выполнить подключение, выбрав вариант **Устройства на базе других ОС**. Сведения о подключении см. ниже в разделе «Дополнительные сведения».

- Операционная система iOS 11 или более поздней версии
- Для сканирования QR-кода следует использовать стандартное приложение «Камера».
- Epson iPrint версии 7.0 или более поздней

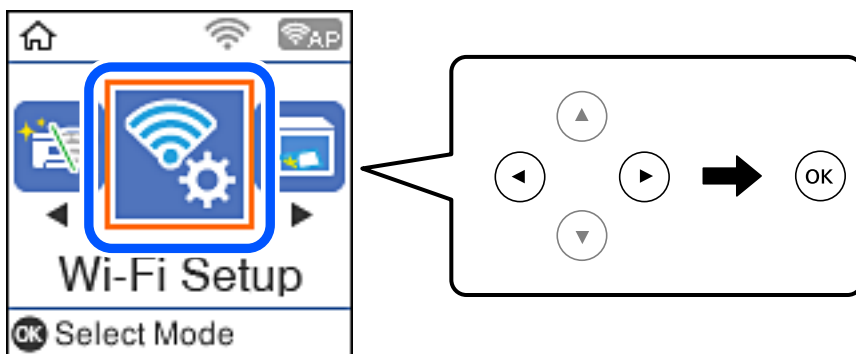
Для печати с интеллектуальных устройств используется приложение Epson iPrint. Приложение Epson iPrint следует заблаговременно установить на интеллектуальное устройство.

Примечание:

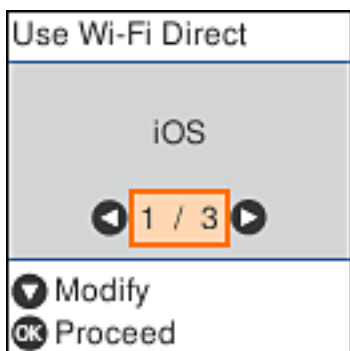
Эти настройки для принтера и интеллектуального устройства, к которому выполняется подключение, необходимо задать только один раз. Вам не потребуется снова задавать эти настройки, если вы не отключаете Wi-Fi Direct и не восстанавливаете настройки сети по умолчанию.

1. Выберите **Настр. беспр. ЛВС** на начальном экране.

Для выбора элемента используйте кнопки ▲, ▼, ◀ и ▶, а затем нажмите кнопку ОК.

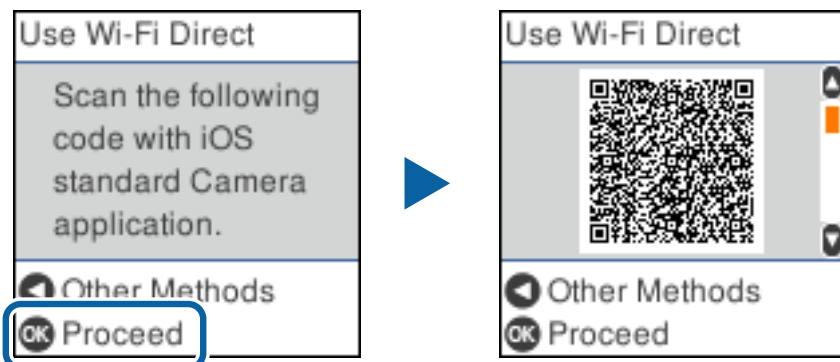


2. Выберите **Wi-Fi Direct**.
3. Просмотрите сообщение и нажмите кнопку ОК для продолжения.
4. Просмотрите сообщение и нажмите кнопку ОК для продолжения.
5. Выберите **iOS**.

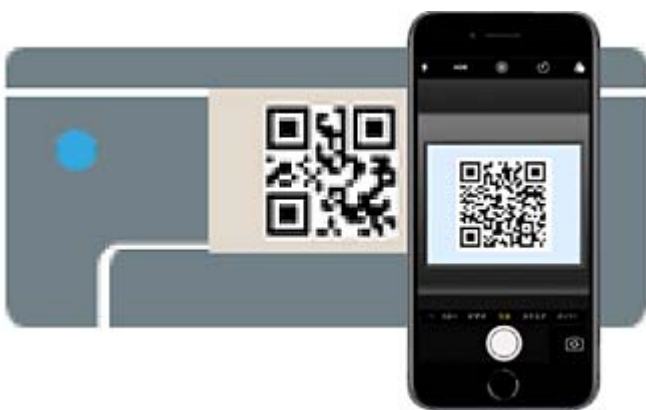


6. Просмотрите сообщение и нажмите кнопку ОК для продолжения.

На панели управления принтера отобразится QR-код.

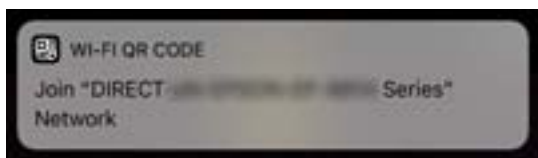


7. Запустите стандартное приложение «Камера» на устройстве iPhone, iPad или iPod touch и просканируйте с его помощью QR-код, отображаемый на панели управления принтера, в режиме «ФОТО».

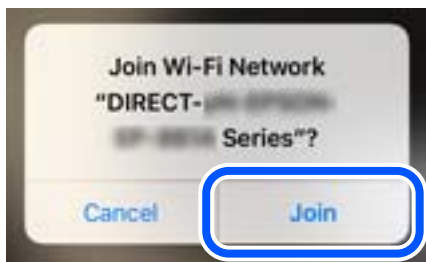


Используйте приложение «Камера» для iOS 11 или более поздней версии. К принтеру нельзя подключиться с помощью приложения «Камера» для iOS 10 или более ранней версии. Приложения для сканирования QR-кодов также нельзя использовать для подключения. Если подключиться не удастся, нажмите кнопку ◀. Сведения о подключении см. ниже в разделе «Дополнительные сведения».

8. Нажмите уведомление на экране iPhone, iPad или iPod touch.



9. Нажмите **Подключиться**.



10. Нажмите кнопку ОК на панели управления принтера.
11. Запустите на устройстве iPhone, iPad или iPod touch приложение Epson для печати.
Примеры приложений Epson для печати



Epson iPrint

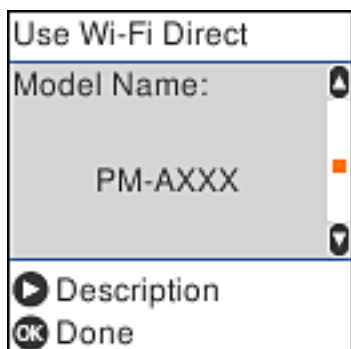


Epson Creative
Print

12. На экране приложения Epson для печати нажмите **Printer is not selected.**
13. Выберите принтер, к которому вы хотите подключиться.



Для выбора принтера используйте информацию на панели управления принтера.



14. Нажмите кнопку ОК на панели управления принтера.

Если интеллектуальное устройство ранее было подключено к принтеру, для повторного подключения выберите имя сети (идентификатор SSID) на экране подключения Wi-Fi этого устройства.

Соответствующая информация

- ➔ [«Приложение для удобной печати с интеллектуального устройства \(Epson iPrint\)» на стр. 221](#)
- ➔ [«Подключение к устройствам не на базе iOS и Android с помощью Wi-Fi Direct» на стр. 200](#)

Подключение к устройствам Android с помощью Wi-Fi Direct

Этот способ позволяет подключить принтер напрямую к устройствам Android без использования беспроводного маршрутизатора. Для использования этой функции необходимо соблюдение условий, указанных ниже.

- Операционная система Android 4.4 или более поздней версии.
- Epson iPrint версии 7.0 или более поздней версии

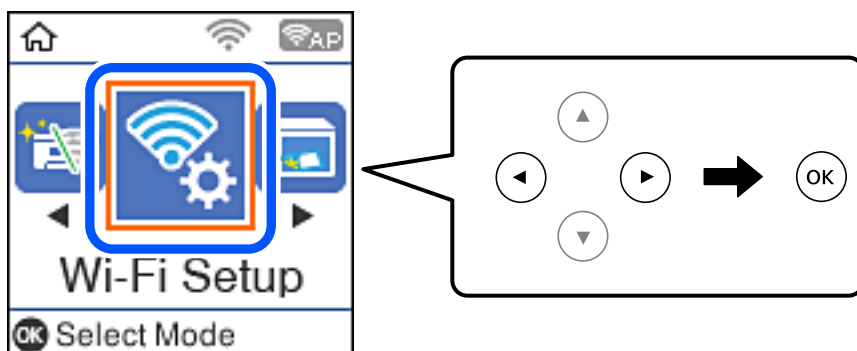
Для печати с интеллектуальных устройств используется приложение Epson iPrint. Приложение Epson iPrint следует заранее установить на интеллектуальное устройство.

Примечание:

Эти настройки для принтера и интеллектуального устройства, к которому выполняется подключение, необходимо задать только один раз. Вам не потребуется снова задавать эти настройки, если вы не отключаете Wi-Fi Direct и не восстанавливаете настройки сети по умолчанию.

1. Выберите на начальном экране элемент **Настр. беспр. ЛВС**.

Для выбора элемента используйте кнопки ▲, ▼, ◀ и ▶, а затем нажмите кнопку ОК.



2. Выберите **Wi-Fi Direct**.
3. Просмотрите сообщение и нажмите кнопку ОК для продолжения.
4. Просмотрите сообщение и нажмите кнопку ОК для продолжения.
5. Выберите **Android**.



6. Запустите приложение Epson iPrint на интеллектуальном устройстве.

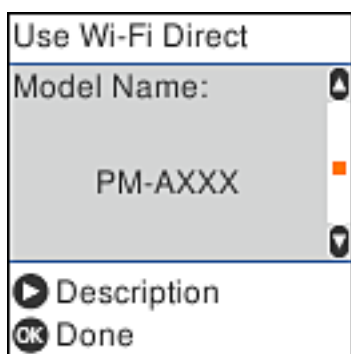


7. На экране Epson iPrint нажмите **Printer is not selected**.

8. Выберите принтер, к которому вы хотите подключиться.



Для выбора принтера используйте информацию на панели управления принтера.



Примечание:

На некоторых устройствах Android принтеры могут не отображаться. Если принтеры не отображаются, выберите для подключения вариант **Устройства на базе других ОС**. Описание подключения см. ниже в разделе «Дополнительные сведения».

9. Когда появится экран подтверждения подключения устройства, выберите **Разреш**.
10. Нажмите кнопку ОК на панели управления принтера.

Если интеллектуальное устройство ранее было подключено к принтеру, для повторного подключения выберите имя сети (идентификатор SSID) на экране подключения Wi-Fi этого устройства.

Соответствующая информация

- ➔ «Приложение для удобной печати с интеллектуального устройства (Epson iPrint)» на стр. 221
- ➔ «Подключение к устройствам не на базе iOS и Android с помощью Wi-Fi Direct» на стр. 200

Подключение к устройствам не на базе iOS и Android с помощью Wi-Fi Direct

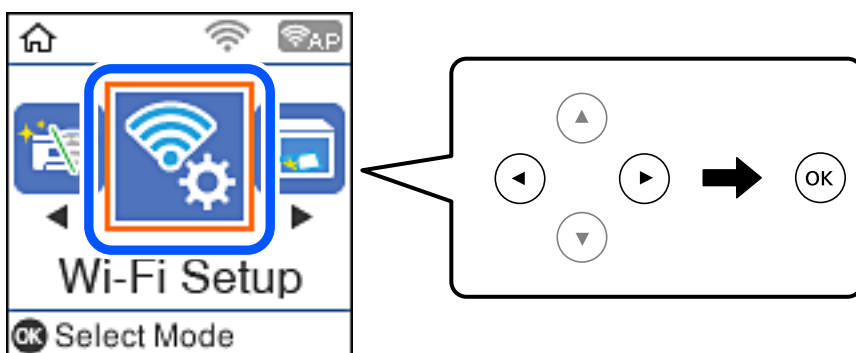
Этот способ позволяет подключить принтер напрямую к интеллектуальным устройствам без использования беспроводного маршрутизатора.

Примечание:

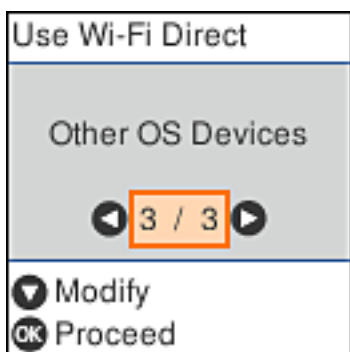
Эти настройки для принтера и интеллектуального устройства, к которому выполняется подключение, необходимо задать только один раз. Вам не потребуется снова задавать эти настройки, если вы не отключаете Wi-Fi Direct и не восстанавливаете настройки сети по умолчанию.

1. Выберите **Настр. беспр. ЛВС** на начальном экране.

Для выбора элемента используйте кнопки ▲, ▼, ◀ и ▶, а затем нажмите кнопку ОК.



2. Выберите **Wi-Fi Direct**.
3. Просмотрите сообщение и нажмите кнопку ОК для продолжения.
4. Просмотрите сообщение и нажмите кнопку ОК для продолжения.
5. Выберите **Устройства на базе других ОС**.



Отобразятся параметры Имя сети и Пароль для режима Wi-Fi Direct на принтере.

6. На экране подключения Wi-Fi интеллектуального устройства выберите имя сети (SSID), отображаемое на панели управления принтера, затем введите пароль.

Ниже приведен пример снимка экрана для iPhone.



7. Нажмите кнопку ОК на панели управления принтера.

8. Запустите на интеллектуальном устройстве приложение Epson для печати.

Примеры приложений Epson для печати



EPSON

Epson iPrint



EPSON

Epson Creative
Print

9. На экране приложения Epson для печати нажмите **Printer is not selected.**

10. Выберите принтер, к которому вы хотите подключиться.



Для выбора принтера используйте информацию на панели управления принтера.



11. Нажмите кнопку ОК на панели управления принтера.

Если интеллектуальное устройство ранее было подключено к принтеру, для повторного подключения выберите имя сети (идентификатор SSID) на экране подключения Wi-Fi этого устройства.

Соответствующая информация

➔ «Приложение для удобной печати с интеллектуального устройства (Epson iPrint)» на стр. 221

Отключение соединения в режиме Wi-Fi Direct (простая точка доступа)

Доступны два способа отключения соединения Wi-Fi Direct (простая точка доступа). Можно отключить все соединения с помощью панели управления принтера либо отключить каждое соединение с компьютера или интеллектуального устройства. В этом разделе описывается, как отключить все соединения.



Важно:

При отключении соединения Wi-Fi Direct (простая точка доступа) все компьютеры и интеллектуальные устройства, подключенные к принтеру через соединение Wi-Fi Direct (простая точка доступа), будут отключены.

Примечание:

Если вы хотите отключить конкретное устройство, выполните отключение на этом устройстве, а не на принтере. Для отключения соединения Wi-Fi Direct (простая точка доступа) с устройства используйте один из указанных ниже способов.

- Отключите подключение по Wi-Fi к имени сети (SSID) принтера.
- Выполните подключение к другому имени сети (SSID).

1. Выберите **Настр. беспр. ЛВС** на начальном экране.

Для выбора элемента используйте кнопки ▲, ▼, ◀ и ▶, а затем нажмите кнопку ОК.

2. Выберите **Wi-Fi Direct**.
3. Для продолжения нажмите кнопку ОК.
4. Для продолжения нажмите кнопку ОК.
5. Для отображения экрана настроек нажмите кнопку ▼.
6. Выберите **Откл. Wi-Fi Direct**.
7. Просмотрите сообщение и нажмите кнопку ОК.

Изменение параметров режима Wi-Fi Direct (простая точка доступа), таких как SSID

Если включен режим Wi-Fi Direct (простая точка доступа), вы можете изменить параметры Wi-Fi Direct, например имя сети и пароль.

1. Выберите **Настр. беспр. ЛВС** на начальном экране.

Для выбора элемента используйте кнопки ▲, ▼, ◀ и ▶, а затем нажмите кнопку ОК.

2. Выберите **Wi-Fi Direct**.
3. Для продолжения нажмите кнопку ОК.

4. Для продолжения нажмите кнопку ОК.
5. Для отображения экрана настроек нажмите кнопку ▼.
6. Выберите элемент меню, который нужно изменить.

Для выбора доступны следующие элементы меню.

Сменить имя сети

Изменение имени сети (идентификатора SSID), используемого в режиме Wi-Fi Direct (простая точка доступа) для подключения к принтеру, на произвольное значение. Для имени сети (SSID) можно использовать символы ASCII с экранной клавиатуры на панели управления.

При изменении имени сети (SSID) все подключенные устройства отключаются. Чтобы снова подключить эти устройства, используйте новое имя сети (SSID).

Изменить пароль

Изменение пароля подключения к принтеру по Wi-Fi Direct (простая точка доступа) на произвольное значение. В пароле можно использовать символы ASCII с экранной клавиатуры на панели управления.

При изменении пароля все подключенные устройства отключаются. Чтобы снова подключить эти устройства, используйте новый пароль.

Откл. Wi-Fi Direct

Отключение параметров режима Wi-Fi Direct (простая точка доступа) на принтере. При отключении этого режима также будут отключены все устройства, подключенные к принтеру в режиме Wi-Fi Direct (простая точка доступа).

Восст. настр. по ум.

Возврат всех параметров режима Wi-Fi Direct (простая точка доступа) к значениям по умолчанию.

Удаляется сохраненная в принтере информация о подключении интеллектуального устройства в режиме Wi-Fi Direct (простая точка доступа).

7. Следуйте инструкциям на экране.

Проверка состояния сетевого соединения

Вы можете проверить состояние сетевого подключения следующим способом.

Соответствующая информация

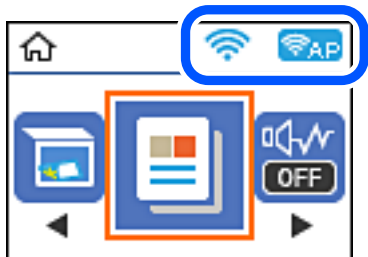
- ➔ [«Проверка состояния сетевого соединения с помощью панели управления» на стр. 204](#)
- ➔ [«Вывод на печать отчета о сетевом соединении» на стр. 205](#)

Проверка состояния сетевого соединения с помощью панели управления

Состояние сетевого соединения можно проверить с помощью значка сети или информации о сети на панели управления принтера.

Проверка состояния сетевого соединения с помощью значка сети

Проверить состояние сетевого соединения и мощность радиосигнала можно с помощью значка сети на начальном экране принтера.



Соответствующая информация

➔ [«Описание значка сети» на стр. 21](#)

Вывод на печать отчета о сетевом соединении

Для проверки состояния связи между принтером и беспроводным маршрутизатором можно распечатать отчет о сетевом соединении.

1. Загрузите бумагу.
2. Выберите **Настр.** на начальном экране.
Для выбора элемента используйте кнопки ▲, ▼, ◀ и ▶, а затем нажмите кнопку ОК.
3. Выберите **Отчеты > Сеть.**
Запускается проверка соединения.
4. Нажмите кнопку ◊.
5. Следуйте инструкциям на экране принтера, чтобы напечатать отчет о сетевом подключении.
При возникновении ошибки ознакомьтесь с отчетом о сетевом подключении и следуйте рекомендациям по ее устранению.
6. Нажмите кнопку ОК.

Соответствующая информация

➔ [«Сообщения и варианты решения проблем в отчете о сетевом подключении» на стр. 206](#)

Сообщения и варианты решения проблем в отчете о сетевом подключении

Проверьте сообщения и коды ошибок в отчете о сетевом подключении и выполните предлагаемые действия по решению проблем.

Check Network Connection

Check Result FAIL

Error code (E-2)

See the Network Status and check if the Network Name (SSID) is the SSID you want to connect.
If the SSID is correct, make sure to enter the correct password and try again.

If your problems persist,
see your documentation for help and networking tips.

Checked Items

Wireless Network Name (SSID) Check	FAIL
Communication Mode Check	Unchecked
Security Mode Check	Unchecked
MAC Address Filtering Check	Unchecked
Security Key/Password Check	Unchecked
IP Address Check	Unchecked
Detailed IP Setup Check	Unchecked

Network Status

Printer Name	EPSON XXXXXX
Printer Model	XX-XXX Series
IP Address	169.254.137.8
Subnet Mask	255.255.0.0
Default Gateway	
Network Name (SSID)	EpsonNet
Security	None
Signal Strength	Poor
MAC Address	F8:D0:27:40:C0:AC

А. Код ошибки

Б. Сообщения в сетевом окружении

Соответствующая информация

- ➔ «E-1» на стр. 207
- ➔ «E-2, E-3, E-7» на стр. 207
- ➔ «E-5» на стр. 208
- ➔ «E-6» на стр. 208
- ➔ «E-8» на стр. 208
- ➔ «E-9» на стр. 209
- ➔ «E-10» на стр. 209
- ➔ «E-11» на стр. 210
- ➔ «E-12» на стр. 210
- ➔ «E-13» на стр. 210
- ➔ «Сообщение в сетевом окружении» на стр. 211

E-1

Решения:

- Убедитесь, что кабель Ethernet надежно подключен к принтеру и концентратору или другому сетевому устройству.
- Убедитесь, что включено питание концентратора и других сетевых устройств.
- Чтобы включать принтер по Wi-Fi, выполните настройки Wi-Fi для принтера заново, так как они отключены.

E-2, E-3, E-7

Решения:

- Убедитесь, что питание маршрутизатора беспроводной сети включено.
- Убедитесь, что компьютер или устройство правильно подключены к маршрутизатору беспроводной сети.
- Выключите маршрутизатор беспроводной сети. Подождите примерно 10 секунд и снова его включите.
- Поместите принтер ближе к маршрутизатору беспроводной сети и уберите любые помехи между ними.
- В случае ручного ввода SSID проверьте правильность ввода. Посмотрите SSID в разделе **Статус сети** отчета о сетевом подключении.
- Если у маршрутизатора беспроводной сети имеется несколько SSID, выберите тот SSID, который отображается. Если SSID использует неподдерживаемую частоту, принтер их не отображает.
- При установке подключения к сети нажатием кнопки настройки убедитесь, что маршрутизатор беспроводной сети поддерживает WPS. Если маршрутизатор беспроводной сети не поддерживает WPS, установить соединение нажатием кнопки настройки невозможно.
- Убедитесь, что в вашем SSID используются только символы ASCII (буквы, цифры и символы). Принтер не отображает SSID, в которых содержатся символы, отличные от ASCII.
- Перед тем, как устанавливать подключение к маршрутизатору беспроводной сети, узнайте свой SSID и пароль. При использовании стандартных настроек маршрутизатора беспроводной сети SSID и пароль расположены на ярлыке на маршрутизаторе беспроводной сети. Если SSID и пароль неизвестны, обратитесь к специалисту, который выполнял настройку маршрутизатора беспроводной сети, или к документации, которая поставляется с маршрутизатором беспроводной сети.
- При подключении к сети, созданной на мобильном устройстве, уточните SSID и пароль в документации, которая поставляется в комплекте с интеллектуальным устройством.
- В случае внезапного прерывания подключения к сети Wi-Fi проверьте перечисленные ниже условия. При возникновении любого из следующих условий сбросьте параметры сети. Для этого загрузите и запустите ПО с указанного ниже веб-сайта.
<http://epson.sn> > **Настройка**
 - В сеть было добавлено другое интеллектуальное устройство посредством нажатия кнопки настройки.
 - Сеть Wi-Fi была настроена не посредством нажатия кнопки настройки.

Соответствующая информация

- ➔ «Настройка подключения к компьютеру» на стр. 187

➔ [«Настройка Wi-Fi из панели управления» на стр. 189](#)

E-5

Решения

Убедитесь, что тип безопасности беспроводного маршрутизатора соответствует одному из указанных ниже типов. Если это не так, измените тип безопасности на беспроводном маршрутизаторе и выполните сброс сетевых настроек принтера.

- WEP-64 бит (40 бит)
- WEP-128 бит (104 бит)
- WPA PSK (TKIP/AES)*
- WPA2 PSK (TKIP/AES)*
- WPA (TKIP/AES)
- WPA2 (TKIP/AES)
- WPA3-SAE (AES)

* WPA PSK также известен как WPA Personal. WPA2 PSK также известен как WPA2 Personal.

E-6

Решения:

- Проверьте, не выключен ли фильтр MAC-адресов. Если он включен, зарегистрируйте MAC-адрес принтера, чтобы он не отфильтровывался. Дополнительные сведения представлены в документации, поставляемой в комплекте с маршрутизатором беспроводной сети. MAC-адрес принтера указан в разделе **Статус сети** отчета о сетевом подключении.
- Если при использовании режима защиты WEP на маршрутизаторе беспроводной сети включена общая аутентификация, убедитесь, что ключ и индекс ключа введены правильно.
- Если количество подключаемых устройств на маршрутизаторе беспроводной сети меньше количества сетевых устройств, которые требуется подключить, следует увеличить число подключаемых устройств в настройках маршрутизатора беспроводной сети. Инструкции по выполнению настроек представлены в документации, поставляемой в комплекте с маршрутизатором беспроводной сети.

Соответствующая информация

➔ [«Настройка подключения к компьютеру» на стр. 187](#)

E-8

Решения

- Включите DHCP на беспроводном маршрутизаторе, если для параметра принтера «Получить IP-адрес» задано значение «Автоматически».
- Если для параметра принтера «Получить IP-адрес» задано значение «Вручную», то введенный вами IP-адрес недействителен, так как не находится в диапазоне разрешенных адресов (например, равен 0.0.0.0). Установите корректный IP-адрес на панели управления принтера.

Соответствующая информация

➔ «Печать листка состояния сети» на стр. 211

Е-9

Решения:

Проверьте перечисленные ниже пункты.

- Устройства должны быть включены.
- На устройствах, которые необходимо подключить к принтеру, должен быть доступ к Интернету и другим компьютерам или сетевым устройствам в одной сети.

Если после выполнения указанных выше действий принтер и сетевые устройства подключить не удастся, выключите маршрутизатор беспроводной сети. Подождите примерно 10 секунд и снова его включите. Затем сбросьте параметры сети. Для этого загрузите и запустите программу установки с указанного ниже веб-сайта.

<http://epson.sn> > Настройка

Соответствующая информация

➔ «Настройка подключения к компьютеру» на стр. 187

Е-10

Решения

Проверьте, выполняются ли следующие условия.

- Другие устройства в сети включены.
- Сетевые адреса (IP-адрес, маска подсети и шлюз по умолчанию) заданы верно, если параметр принтера «Получить IP-адрес» имеет значение «Вручную».

Если сетевые адреса заданы неверно, сбросьте их значения. Вы можете проверить IP-адрес, маску подсети и шлюз по умолчанию в разделе **Статус сети** отчета о сетевом соединении.

Если включена функция DHCP, для параметра принтера «Получить IP-адрес» задайте значение «Автоматически». Если вы хотите задать IP-адрес вручную, посмотрите IP-адрес принтера, указанный в разделе **Статус сети** отчета о сетевом соединении и выберите «Вручную» на экране настроек сети. Установите значение маски подсети на [255.255.255.0].

Если принтер и сетевые устройства не подключаются, выключите беспроводной маршрутизатор. Примерно через 10 секунд включите его.

Соответствующая информация

➔ «Печать листка состояния сети» на стр. 211

E-11

Решения:

Проверьте перечисленные ниже пункты.

- Адрес основного шлюза указан верно, если выбран режим настройки TCP/IP принтера Ручное.
- Устройство, выступающее в качестве основного шлюза, должно быть включено.

Установите корректный адрес основного шлюза. Адрес основного шлюза указан в разделе **Статус сети** отчета о сетевом подключении.

Соответствующая информация

➔ [«Печать листка состояния сети» на стр. 211](#)

E-12

Решения:

Проверьте перечисленные ниже пункты.

- Другие устройства в сети должны быть включены.
- Сетевые адреса сети (IP-адрес, маска подсети и основной шлюз) должны быть заданы корректно, если они введены вручную.
- Сетевые адреса (маска подсети и основной шлюз) других устройств должны быть идентичными.
- IP-адрес не должен конфликтовать с адресами других устройств.

Если после выполнения указанной выше проверки принтер и сетевые устройства подключить не удастся, выполните следующие действия.

- Выключите маршрутизатор беспроводной сети. Подождите примерно 10 секунд и снова его включите.
- Заново настройте параметры сети с помощью программы установки. Запустить программу можно с одного из указанных ниже веб-сайтов.

<http://epson.sn> > **Настройка**

- Для маршрутизатора беспроводной сети, использующего режим защиты WEP, можно зарегистрировать несколько паролей. Если зарегистрировано несколько паролей, удостоверьтесь, что для принтера установлен пароль, зарегистрированный первым.

Соответствующая информация

➔ [«Печать листка состояния сети» на стр. 211](#)

➔ [«Настройка подключения к компьютеру» на стр. 187](#)

E-13

Решения:

Проверьте перечисленные ниже пункты.

- Сетевые устройства, такие как маршрутизатор беспроводной сети, концентратор и маршрутизатор, должны быть включены.

- ❑ Возможно, параметры TCP/IP сетевых устройств не были настроены вручную. (Если параметр установки TCP/IP на принтере задается автоматически, а на других сетевых устройствах параметр установки TCP/IP задается вручную, конфигурация сети принтера может отличаться от конфигурации сети других устройств.)

Если указанное выше не помогает устранить проблему, попробуйте выполнить перечисленные ниже действия.

- ❑ Выключите маршрутизатор беспроводной сети. Подождите примерно 10 секунд и снова его включите.
- ❑ Настройте сетевые параметры компьютера в одной сети с принтером с помощью программы установки. Запустить программу можно с одного из указанных ниже веб-сайтов.

<http://epson.sn> > **Настройка**

- ❑ Для маршрутизатора беспроводной сети, использующего режим защиты WEP, можно зарегистрировать несколько паролей. Если зарегистрировано несколько паролей, удостоверьтесь, что для принтера установлен пароль, зарегистрированный первым.

Соответствующая информация

- ➔ «Печать листка состояния сети» на стр. 211
- ➔ «Настройка подключения к компьютеру» на стр. 187

Сообщение в сетевом окружении

Сообщение	Решение
Необходимо улучшить соединение Wi-Fi. Выключите и включите беспроводной маршрутизатор. Если соединение не улучшится, ознакомьтесь с документацией к беспроводному маршрутизатору.	Переместив принтер ближе к беспроводному маршрутизатору и убрав препятствия между ними, выключите беспроводной маршрутизатор. Примерно через 10 секунд включите его. Если соединения по-прежнему нет, обратитесь к документации на беспроводной маршрутизатор.
*Подключение дополнительных устройств невозможно. Отключите одно из подключенных устройств для добавления другого.	Компьютер и интеллектуальные устройства, которые могут быть подключены одновременно, подключаются с использованием соединения Wi-Fi Direct (простая точка доступа). Для добавления еще одного компьютера или интеллектуального устройства сначала отключите одно из устройств или подключите его к другой сети. На листке состояния сети или панели управления принтера можно посмотреть количество беспроводных устройств, которые могут быть подключены одновременно, и количество уже подключенных устройств.
В среде существует SSID, идентичное Wi-Fi Direct. Если не удается подключить интеллектуальное устройство к принтеру, измените имя SSID для Wi-Fi Direct.	С панели управления принтера перейдите на экран настройки Wi-Fi Direct и выберите меню изменения параметра. Вы можете изменить часть имени сети после символов DIRECT-XX-. Введите не более 22 символов.

Печать листка состояния сети

Чтобы получить подробные сведения о состоянии сети, можно напечатать листок состояния сети.

1. Загрузите бумагу.

2. Выберите **Настр.** на главном экране.

Для выбора элемента используйте кнопки ▲, ▼, ◀ и ▶, а затем нажмите кнопку ОК.

3. Выберите **Параметры сети** > **Распечатать статус сети.**

4. Нажмите кнопку ◊.

Выполняется печать листка состояния сети.

Сведения о продукте

Сведения о бумаге.	214
Информация о расходных материалах.	216
Информация по программному обеспечению.	217
Список меню настроек.	228
Технические характеристики продукта.	234
Нормативная информация.	239

Сведения о бумаге

Доступные форматы бумаги и емкость загрузки

Оригинальная бумага Epson

Для достижения высокого качества печати компания Epson рекомендует использовать оригинальную бумагу Epson.

Примечание:

- Доступность бумаги зависит от региона. Чтобы получить актуальные сведения о бумаге, доступной в вашем регионе, свяжитесь со службой поддержки компании Epson.
- Информацию о доступных типах бумаги для двухсторонней печати см. в следующем разделе.
[«Бумага для двусторонней печати» на стр. 215](#)

Бумага, подходящая для печати документов

Название носителя	Размер	Емкость загрузки (в листах)
Epson Bright White Ink Jet Paper	A4	120

Бумага, подходящая для печати документов и фотографий

Название носителя	Размер	Емкость загрузки (в листах)
Epson Photo Quality Ink Jet Paper	A4	100
Epson Matte Paper-Heavyweight	A4	20
Epson Double-Sided Matte Paper	A4	1

Бумага, имеющаяся в продаже

Примечание:

Информацию о доступных типах бумаги для двухсторонней печати см. в следующем разделе.

[«Бумага для двусторонней печати» на стр. 215](#)

Простая бумага

Название носителя	Размер	Емкость загрузки (в листах)
Простая бумага Копировальная бумага	Letter, A4, B5, 16K (195 ×270 мм), A5, A6, B6	150
Обычная бумага высокого качества	Legal, Legal (Индия), 8,5 ×13 дюймов	1
	Задано пользователем (мм) От 89 ×127 до 215,9 ×1200	1

Конверты

Название носителя	Размер	Емкость загрузки (конверты)
Конверт	Конверт № 10, DL, C6	10

Бумага для двусторонней печати

Оригинальная бумага Epson

- Epson Bright White Ink Jet Paper
- Epson Double-Sided Matte Paper

Соответствующая информация

➔ [«Доступные форматы бумаги и емкость загрузки» на стр. 214](#)

Бумага, имеющаяся в продаже

- Копировальная бумага, обычная бумага, высококачественная обычная бумага
- Конверт

Соответствующая информация

➔ [«Доступные форматы бумаги и емкость загрузки» на стр. 214](#)

Недоступные типы бумаги

Не используйте следующие типы бумаги. Использование такой бумаги может привести к замятию бумаги и размазыванию чернил на отпечатках.

- Волнистая бумага
- Бумага с разрывами или разрезами
- Свернутая бумага
- Влажная бумага
- Слишком плотная или слишком тонкая бумага

- Бумага с наклейками

Не используйте следующие типы конвертов. Использование таких конвертов может привести к замятию бумаги и размазыванию чернил на отпечатках.

- Согнутые и сложенные конверты
- Конверты с клейкой поверхностью на клапане и конверты с прозрачным окошком
- Слишком тонкие конверты.
Они могут скрутиться во время печати.

Информация о расходных материалах

Коды бутылок с чернилами

Компания Epson рекомендует использовать только оригинальные бутылки с чернилами Epson.

Ниже приведены коды оригинальных бутылок с чернилами Epson.



Важно:

- Гарантия Epson не распространяется на повреждения, вызванные использованием чернил, отличных от указанных в спецификации, в том числе оригинальных чернил Epson, не предназначенных для этого принтера, а также любых чернил других производителей.
- Использование продуктов других производителей может привести к повреждению принтера. Такие повреждения не попадают под гарантийные условия Epson. При определенных условиях использование продуктов других производителей может привести к ошибкам в работе принтера.

Примечание:

- Коды бутылок с чернилами зависят от региона. Чтобы получить актуальные сведения о кодах для вашего региона, обратитесь в службу поддержки компании Epson.
- Бутылки с чернилами могут содержать переработанные материалы, однако это не влияет на работу и производительность принтера.
- Характеристики и внешний вид бутылок с чернилами могут быть изменены в целях усовершенствования без предварительного уведомления.

Для Европы

Продукт	БК: Black (Черный)
ET-M2120	111
M2120	110* ¹ 110S* ²

*1 Большая емкость.

*2 Стандартная емкость.

Примечание:

Пользователям из стран Европы рекомендуется посетить следующий веб-сайт для получения сведений о ресурсах печати бутылок с чернилами Epson.

<http://www.epson.eu/pageyield>

Для стран Азии (за исключением Китая)

ВК: Black (Черный)
005*1
005S*2

*1 Большая емкость.

*2 Стандартная емкость.

Соответствующая информация

➔ «Веб-сайт технической поддержки» на стр. 242

Информация по программному обеспечению

В этом разделе описаны сетевые службы и программные продукты, доступные для вашего принтера на веб-сайте Epson или имеющиеся на диске с ПО, входящем в комплект поставки устройства.

Программное обеспечение для печати

Приложение для печати с компьютера (Windows)

Драйвер принтера управляет работой принтера в соответствии с командами, подаваемыми из приложения. Для достижения наилучших результатов печати следует настроить драйвер. Проверять состояние принтера и поддерживать его максимальные эксплуатационные качества можно с помощью утилиты драйвера принтера.

Примечание:

Можно изменить язык драйвера принтера. Выберите требуемый язык в параметре **Язык** на вкладке **Сервис**.

Доступ к драйверу принтера из приложений

Для установки настроек, которые применяются только к используемому приложению, войдите в это приложение.

Выберите **Печать** или **Настройка печати** в меню **Файл**. Выберите свой принтер, после чего нажмите **Далее** или **Свойства**.

Примечание:

Последовательность действий зависит от приложения. Подробности см. в справке приложения.

Доступ к драйверу принтера с панели управления

Для того чтобы настройки применялись ко всем приложениям, доступ к драйверу необходимо получить с панели управления.

❑ Windows 10/Windows Server 2019/Windows Server 2016

Нажмите кнопку «Пуск», затем выберите **Система Windows > Панель управления > Просмотр устройств и принтеров** в разделе **Оборудование и звук**. Щелкните правой кнопкой мыши значок принтера или нажмите и удерживайте его, затем выберите команду **Параметры печати**.

❑ Windows 8.1/Windows 8/Windows Server 2012 R2/Windows Server 2012

Выберите **Рабочий стол > Настройки > Панель управления > Просмотр устройств и принтеров** в разделе **Оборудование и звук**. Щелкните правой кнопкой мыши значок принтера или нажмите и удерживайте его, затем выберите команду **Параметры печати**.

❑ Windows 7/Windows Server 2008 R2

Нажмите кнопку «Пуск», выберите **Панель управления > Просмотр устройств и принтеров** в разделе **Оборудование и звук**. Щелкните правой кнопкой мыши значок принтера и выберите **Свойства принтера**.

❑ Windows Vista/Windows Server 2008

Нажмите кнопку «Пуск», выберите **Панель управления > Принтеры** в разделе **Оборудование и звук**. Щелкните правой кнопкой мыши значок принтера и выберите **Свойства принтера**.

❑ Windows XP/Windows Server 2003 R2/Windows Server 2003

Нажмите кнопку «Пуск», выберите **Панель управления > Принтеры и другое оборудование > Принтеры и факсы**. Щелкните правой кнопкой мыши значок принтера и выберите **Свойства принтера**.

Доступ к драйверу принтера с помощью значка принтера на панели задач

Значок принтера на панели задач рабочего стола — это значок-ярлык, позволяющий быстро получить доступ к драйверу принтера.

Если щелкнуть значок принтера и выбрать **Настройки принтера**, можно открыть то же окно настроек принтера, которое открывается из панели управления. Если дважды щелкнуть этот значок, можно проверить состояние принтера.

Примечание:

*Если значок принтера не отображается на панели задач, перейдите к окну драйвера принтера, щелкните **Контролируемые параметры** на вкладке **Сервис**, а затем выберите **Зарегистрируйте значок принтера на панели задач**.*

Запуск утилиты

Откройте окно драйвера принтера. Выберите вкладку **Сервис**.

Соответствующая информация

➔ [«Параметры меню для драйвера печати» на стр. 37](#)

Настройка драйвера принтера в Windows

Можно выполнить такие настройки, как включение **EPSON Status Monitor 3**.

1. Войдите в окно драйвера принтера.
2. Нажмите на **Расширенные параметры** на вкладке **Сервис**.
3. Настройте необходимые параметры, после чего нажмите **ОК**.
Объяснение элементов настройки см. в интерактивной справке.

Соответствующая информация

➔ [«Приложение для печати с компьютера \(Windows\)» на стр. 217](#)

Приложение для печати с компьютера (Mac OS)

Драйвер принтера управляет работой принтера в соответствии с командами, подаваемыми из приложения. Для достижения наилучших результатов печати следует настроить драйвер. Проверять состояние принтера и поддерживать его максимальные эксплуатационные качества можно с помощью утилиты драйвера принтера.

Доступ к драйверу принтера из приложений

Щелкните **Настройка страницы** или **Печать** в меню **Файл** вашего приложения. При необходимости нажмите **Показать подробности** (или ▼), чтобы развернуть окно печати.

Примечание:

*В зависимости от используемого приложения пункт **Настройка страницы** может отсутствовать в меню **Файл**, а операции по отображению экрана печати могут отличаться от описанных. Дополнительные сведения см. в справке по приложению.*

Запуск утилиты

Выберите **Системные настройки** в меню Apple > **Принтеры и сканеры** (или **Печать и сканирование**, **Печать и факс**), а затем выберите принтер. Нажмите **Параметры и принадлежности** > **Утилита** > **Открыть утилиту принтера**.

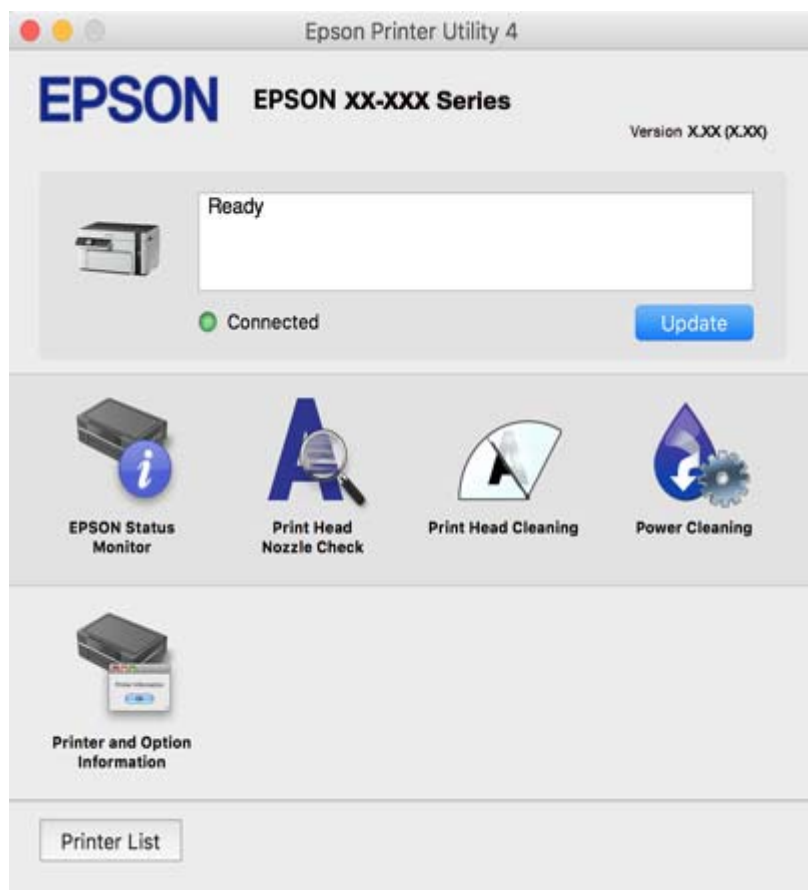
Соответствующая информация

➔ [«Параметры меню для драйвера печати» на стр. 63](#)

Руководство к драйверу принтера Mac OS

Epson Printer Utility

Можно выполнить действия по обслуживанию, например проверку дюзов и очистку печатающей головки, а запустив **EPSON Status Monitor**, можно проверить состояние принтера и просмотреть сведения об ошибках.



Настройка драйвера принтера в Mac OS

Доступ к окну операционных настроек драйвера печати в Mac OS

Выберите **Системные настройки** в меню Apple > **Принтеры и сканеры** (или **Печать и сканирование**, **Печать и факс**), а затем выберите принтер. Щелкните **Параметры и принадлежности** > **Параметры** (или **Драйвер**).

Параметры работы драйвера принтера в Mac OS

- Пропуск пустой страницы: предотвращает печать пустых страниц.
- Тихий режим: уменьшает уровень шума при работе принтера. Включение этой функции может привести к снижению скорости печати.
- Высокоскоростная печать: печать при движении печатающей головки в обе стороны. Скорость печати повысится, однако качество может снизиться.
- Уведомления о предупреждении: позволяет драйверу принтера отображать предупреждения.

- ❑ Установите двунаправленную связь: как правило, для этого параметра устанавливается значение **Включить**. Выберите **Выключить**, если невозможно получать информацию от принтера, поскольку к нему открыт общий сетевой доступ для компьютеров Windows (или по иной причине).

Приложение для печати веб-страниц (E-Web Print)

E-Web Print — это приложение, позволяющее легко распечатывать веб-страницы с помощью различных макетов. Подробности см. в справке приложения. Войти в справку можно из меню **E-Web Print** на панели задач **E-Web Print**.

Примечание:

- ❑ *Операционные системы Windows Server не поддерживаются.*
- ❑ *Mac OS не поддерживается.*
- ❑ *Информацию о поддерживаемых браузерах и последней версии приложения можно найти на сайте загрузки приложения.*

Запуск

После установки E-Web Print это приложение отображается в браузере. Нажмите **Печать** или **Фрагмент**.

Соответствующая информация

➔ «Установка приложений по отдельности» на стр. 112

Приложение для удобной печати с интеллектуального устройства (Epson iPrint)

Приложение Epson iPrint позволяет печатать фотографии, документы и веб-страницы с интеллектуальных устройств (например, смартфонов или планшетов). Можно использовать локальную печать, печать с интеллектуального устройства, подключенного к той же беспроводной сети, что и принтер, или печать из удаленного местоположения через Интернет. Чтобы воспользоваться удаленной печатью, зарегистрируйте принтер в службе Epson Connect.



Установка Epson iPrint

Приложение Epson iPrint устанавливается на интеллектуальное устройство с помощью следующего URL или QR-кода.

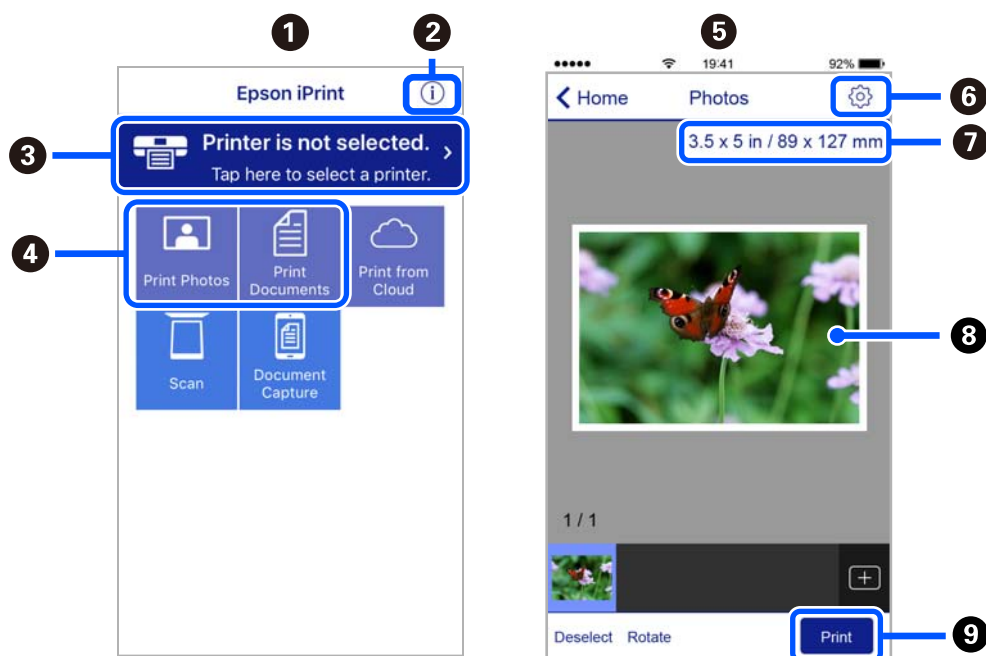
<http://ipr.to/c>



Руководство по экрану Epson iPrint

Запустите на интеллектуальном устройстве Epson iPrint и выберите нужный элемент на начальном экране.

Следующие экраны могут измениться без уведомления. Содержимое может меняться в зависимости от продукта.



1	Начальный экран, открывающийся при запуске приложения.
2	Отображает информацию о способах настройки принтера и часто задаваемые вопросы.
3	Отображает экран выбора принтера и изменения его настроек. После выбора принтера его уже не нужно выбирать повторно в следующий раз.
4	Выберите материалы для печати, например фотографии или документы.
5	При выборе меню фотографии отображается экран печати фотографий.
6	Отображает экран с настройками печати, такими как размер и тип бумаги.
7	Отображение размера бумаги. При отображении в качестве кнопки нажмите ее для показа текущих параметров бумаги в принтере.
8	Отображает выбранные фотографии и документы.
9	Запускает процесс печати.

Примечание:

Чтобы выполнить печать из меню документа с помощью iPhone, iPad и iPod touch, работающих под управлением iOS, запустите Epson iPrint после передачи документа для печати с использованием функции совместного доступа к файлам в iTunes.

Приложение для удобной печати из приложений для Android (Epson Print Enabler)

Epson Print Enabler — это приложение, позволяющее выполнять беспроводную печать документов, сообщений электронной почты, фотографий и веб-страниц прямо с телефона или планшета на базе Android (Android 4.4 или более поздних версий). С помощью нескольких нажатий ваше Android-устройство сможет обнаружить принтер Epson, подключенный к той же беспроводной сети.

Приложение Epson Print Enabler можно найти и установить с помощью сервиса Google Play.

Программное обеспечение для сканирования

Приложение для сканирования с помощью компьютера (Epson ScanSmart)

Это приложение позволяет легко отсканировать документы и сохранить отсканированные изображения, выполнив ряд несложных действий.

В справке по Epson ScanSmart можно найти дополнительные сведения по использованию функций этого приложения.

Запуск в Windows

Windows 10

Нажмите кнопку «Пуск» и выберите **Epson Software > Epson ScanSmart**.

Windows 8.1/Windows 8

С помощью кнопки «Поиск» введите название приложения, затем нажмите появившийся значок.

Windows 7

Нажмите кнопку «Пуск» и выберите **Все программы > Epson Software > Epson ScanSmart**.

Запуск в Mac OS

Нажмите **Перейти > Приложения > Epson Software > Epson ScanSmart**.

Приложение для управления сканером (Epson Scan 2)

Epson Scan 2 — это драйвер сканера, с помощью которого можно управлять сканером. Позволяет настраивать размер, разрешение, яркость, контраст и качество сканируемого изображения. Это приложение можно запустить из любого приложения для сканирования, поддерживающего протокол TWAIN. Дополнительные сведения об использовании этих функций см. в справке по программному обеспечению.

Запуск в Windows

Примечание:

*В операционных системах Windows Server убедитесь, что установлен компонент **Возможности рабочего стола**.*

Windows 10/Windows Server 2016

Нажмите кнопку «Пуск» и выберите **EPSON > Epson Scan 2**.

- Windows 8.1/Windows 8/Windows Server 2012 R2/Windows Server 2012

С помощью кнопки «Поиск» введите название приложения, затем нажмите появившийся значок.

- Windows 7/Windows Vista/Windows XP/Windows Server 2008 R2/Windows Server 2008/Windows Server 2003 R2/Windows Server 2003

Нажмите кнопку «Пуск», выберите **Все программы** или **Программы > EPSON > Epson Scan 2**.

Запуск в Mac OS

Нажмите **Перейти > Приложения > Epson Software > Epson Scan 2**.

Добавление сетевого сканера

Для использования сетевого сканера добавьте его с помощью драйвера сканера Epson Scan 2.

1. Запустите Epson Scan 2.

- Windows 10/Windows Server 2016

Нажмите кнопку «Пуск» и выберите **EPSON > Epson Scan 2**.

- Windows 8.1/Windows 8/Windows Server 2012 R2/Windows Server 2012

С помощью кнопки «Поиск» введите название приложения, затем нажмите появившийся значок.

- Windows 7/Windows Vista/Windows XP/Windows Server 2008 R2/Windows Server 2008/Windows Server 2003 R2/Windows Server 2003

Нажмите кнопку «Пуск», выберите **Все программы** или **Программы > EPSON > Epson Scan 2**.

- Mac OS

Нажмите **Перейти > Приложения > Epson Software > Epson Scan 2**.

2. На экране **Настройки сканера** щелкните **Добавить**.

Примечание:


- Если пункт **Добавить** затемнен, щелкните **Включить изменение**.

- Если отображается главный экран Epson Scan 2, подключение к сканеру уже выполнено. Если необходимо подключиться к другой сети, выберите **Сканер > Настройки**, чтобы открыть экран **Настройки сканера**.

3. Добавьте сетевой сканер. Введите следующие элементы и нажмите **Добавить**.

- Модель:** выберите сканер, к которому необходимо подключиться.

- Имя:** введите имя сканера. Можно ввести до 32 символов.

- Поиск сети:** если компьютер и сканер находятся в одной сети, отображается IP-адрес. Если он не отображается, нажмите кнопку . Если он все равно не отображается, выберите **&Ручной ввод адреса** и введите IP-адрес вручную.

4. Выберите сканер на экране **Настройки сканера**, затем нажмите **ОК**.

Приложение для управления настройками сканирования на панели управления (Epson Event Manager)

Epson Event Manager — это приложение, позволяющее управлять операциями сканирования с панели управления и сохранять изображения на компьютер. Можно добавлять собственные настройки в качестве

предустановок, например тип документа, местоположение папки хранения и формат изображения. Дополнительные сведения об использовании этих функций см. в справке по программному обеспечению.

Примечание:

Операционные системы Windows Server не поддерживаются.

Запуск в Windows

Windows 10

Нажмите кнопку «Пуск» и выберите **Epson Software > Event Manager**.

Windows 8.1/Windows 8

С помощью кнопки «Поиск» введите название приложения, затем нажмите появившийся значок.

Windows 7/Windows Vista/Windows XP

Нажмите кнопку «Пуск», выберите **Все программы** или **Программы > Epson Software > Event Manager**.

Запуск в Mac OS

Нажмите **Перейти > Приложения > Epson Software > Event Manager**.

Программное обеспечение для настройки параметров

Приложение для настройки операций принтера (Web Config)

Web Config — это приложение, которое работает в веб-браузере, например Internet Explorer и Safari, на компьютере или интеллектуальном устройстве. Можно просмотреть состояние принтера или изменить параметры сетевой службы и принтера. Чтобы использовать Web Config, подключите принтер и компьютер или устройство к одной сети.


Поддерживаются следующие браузеры.

Microsoft Edge, Internet Explorer 8 или более поздней версии, Firefox*, Chrome*, Safari*

* Используйте самую новую версию.

Запуск Web Config в браузере

1. Проверьте IP-адрес принтера.

На панели управления выберите **Настр. > Параметры сети > Проверка подключения**. Нажмите кнопку  или ОК, чтобы напечатать отчет о сетевом соединении. Проверьте IP-адрес принтера на распечатанном отчете о сетевом соединении.

2. Запустите браузер на компьютере или интеллектуальном устройстве и введите IP-адрес принтера.

Формат:

IPv4: http://IP-адрес принтера/

IPv6: http://[IP-адрес принтера]/

Примеры:

IPv4: http://192.168.100.201/

IPv6: http://[2001:db8::1000:1]/

Примечание:

Используя интеллектуальное устройство, также можно запустить Web Config с экрана техобслуживания приложения Epson iPrint.

Так как для доступа по протоколу HTTPS принтер использует самозаверяющий сертификат, то при запуске Web Config в браузере отображается предупреждение. Эта ситуация не указывает на проблему и может быть проигнорирована.

Соответствующая информация

- ➔ «Приложение для удобной печати с интеллектуального устройства (Epson iPrint)» на стр. 221
- ➔ «Вывод на печать отчета о сетевом соединении» на стр. 205

Запуск Web Config в Windows

При подключении компьютера к принтеру с помощью WSD выполните указанные ниже действия для запуска Web Config.

1. Откройте список принтеров на компьютере.

Windows 10

Нажмите кнопку «Пуск», затем выберите Система Windows > Панель управления > Просмотр устройств и принтеров в разделе Оборудование и звук.

Windows 8.1/Windows 8

Выберите Рабочий стол > Настройки > Панель управления > Просмотр устройств и принтеров в разделе Оборудование и звук (или Оборудование).

Windows 7

Нажмите кнопку «Пуск», выберите Панель управления > Просмотр устройств и принтеров в разделе Оборудование и звук.

Windows Vista

Нажмите кнопку «Пуск», выберите Панель управления > Принтеры в разделе Оборудование и звук.

2. Щелкните правой кнопкой мыши значок принтера и выберите Свойства.

3. Выберите вкладку Веб-служба и щелкните URL-адрес.

Так как для доступа по протоколу HTTPS принтер использует самозаверяющий сертификат, то при запуске Web Config в браузере отображается предупреждение. Эта ситуация не указывает на проблему и может быть проигнорирована.

Запуск Web Config в Mac OS

1. Выберите Системные настройки в меню Apple > Принтеры и сканеры (или Печать и сканирование, Печать и факс), а затем выберите принтер.

2. Щелкните Параметры и принадлежности > Показать веб-страницу принтера.

Так как для доступа по протоколу HTTPS принтер использует самозаверяющий сертификат, то при запуске Web Config в браузере отображается предупреждение. Эта ситуация не указывает на проблему и может быть проигнорирована.

Приложение для настройки устройств в сети (EpsonNet Config)

EpsonNet Config — это приложение, позволяющее настраивать адреса и протоколы сетевого интерфейса. Подробные сведения см. в руководстве по эксплуатации для EpsonNet Config или в справке приложения.

Запуск в Windows

- Windows 10/Windows Server 2019/Windows Server 2016

Нажмите кнопку «Пуск» и выберите **EpsonNet > EpsonNet Config**.

- Windows 8.1/Windows 8/Windows Server 2012 R2/Windows Server 2012

С помощью кнопки «Поиск» введите название приложения, затем нажмите появившийся значок.

- Windows 7/Windows Vista/Windows XP/Windows Server 2008 R2/Windows Server 2008/Windows Server 2003 R2/Windows Server 2003

Нажмите кнопку «Пуск», выберите **Все программы** или **Программы > EpsonNet > EpsonNet Config SE > EpsonNet Config**.

Запуск в Mac OS

Перейти > Приложения > Epson Software > EpsonNet > EpsonNet Config SE > EpsonNet Config.

Программное обеспечение для выполнения процедур обновления

Приложение для обновления программного обеспечения и встроенного ПО устройства (EPSON Software Updater)

EPSON Software Updater — это приложение, которое устанавливает новое программное обеспечение и обновляет руководства и встроенное ПО устройств через Интернет.

Примечание:

Операционные системы Windows Server не поддерживаются.

Запуск в Windows

- Windows 10

Нажмите кнопку «Пуск» и выберите **Epson Software > EPSON Software Updater**.

- Windows 8.1/Windows 8

С помощью кнопки «Поиск» введите название приложения, затем нажмите появившийся значок.

- Windows 7/Windows Vista/Windows XP

Нажмите кнопку «Пуск», выберите **Все программы** или **Программы > Epson Software > EPSON Software Updater**.

Примечание:

*Можно также запустить EPSON Software Updater, щелкнув значок принтера на панели задач на рабочем столе, а затем выбрать **Обновление программного обеспечения**.*

Запуск в Mac OS

Нажмите **Перейти > Приложения > Epson Software > EPSON Software Updater**.

Соответствующая информация

➔ «Установка приложений по отдельности» на стр. 112

Список меню настроек

Выберите **Настр.** на начальном экране принтера, чтобы настраивать различные параметры.

Техобслуживание

Выберите меню на панели управления, как описано ниже.

Настр. > Техобслуживание

Проверка дюз

Выберите эту функцию, чтобы проверить, не забились ли дюзы в печатающей головке. Принтер печатает шаблон проверки дюз.

Проч. печ.гол.

Выберите эту функцию, чтобы очистить забившиеся дюзы печатающей головки.

Механическая чистка

Выберите эту функцию, чтобы прочистить засоренные дюзы печатающей головки с помощью процедуры механической очистки. При выполнении этой процедуры затрачивается больше чернил, чем при обычной очистке. Сведения об использовании этой функции см. ниже в разделе «Дополнительные сведения».

Вырав. головки

Выберите эту функцию, чтобы отрегулировать печатающую головку и улучшить качество печати.

Выравнив. по высоте

Выберите эту функцию, если отпечатки выглядят размытыми или текст и строки смещены.

Выравнив. по гориз.

Выберите эту функцию, если на отпечатках через равные промежутки появляются горизонтальные полосы.

Заправка чернил

При заправке контейнеров для чернил выберите эту функцию, чтобы сбросить уровень чернил до 100 %.

Установите уровень чернил

Выберите эту функцию, чтобы установить уровень чернил, который соответствует реальному количеству оставшихся чернил.

Очистка напр. бумаги

Выберите эту функцию, если на внутренних роликах присутствуют пятна чернил. Принтер подает бумагу для очистки внутренних роликов.

Соответствующая информация

- ➔ «Проверка и прочистка печатающей головки» на стр. 101
- ➔ «Запуск Механическая чистка» на стр. 103
- ➔ «Калибровка печатающей головки» на стр. 106
- ➔ «Дозаправка контейнера для чернил» на стр. 163
- ➔ «Очистка бумагопроводящего тракта от чернильных пятен» на стр. 106

Настройка принтера

Выберите меню на панели управления, как описано ниже.

Настр. > Настройка принтера

Настр. источн. бумаги:

Наст. пар. бум.

Установка размера и типа загруженной бумаги.

Автоперекл. A4/Letter

Выберите **Вкл.** для подачи бумаги из источника бумаги, установленного на размер A4, если другой источник бумаги не настроен на размер Letter, либо подачи из источника бумаги, установленного на размер Letter, если другой источник не настроен на размер A4.

Уведомл. об ошибке

Выберите **Вкл.** для отображения сообщения об ошибке, если выбранный размер или тип бумаги не соответствуют размеру или типу загруженной бумаги.

Автоотобр.наст.бум.

Выберите **Вкл.** для отображения окна **Наст. пар. бум.** при загрузке бумаги в кассету для бумаги. Если отключить эту функцию, печать с устройств iPhone, iPad или iPod touch с использованием технологии AirPrint будет невозможна.

Тихий режим

Выберите **Вкл.**, чтобы снизить шумы во время печати. Однако это может привести к снижению скорости печати. В зависимости от выбранного типа бумаги и настроек качества печати уровень шума может не измениться.

Таймер выключения

В вашем устройстве, в зависимости от места приобретения, может применяться данная функция либо функция **Настройки выкл.**

Выберите этот режим, чтобы автоматически выключить принтер, если он не используется в течение заданного периода времени. Интервал времени до применения настроек управления энергопотреблением можно изменить. Увеличение этого времени увеличит энергопотребление устройства. Перед изменением этого параметра следует учесть факторы окружающей среды.

Настройки выкл.

В вашем устройстве, в зависимости от места приобретения, может применяться данная функция либо функция **Таймер выключения.**

Выключение при простое

Выберите этот режим, чтобы автоматически выключить принтер, если он не используется в течение заданного периода времени. Увеличение этого времени увеличит энергопотребление устройства. Перед изменением этого параметра следует учесть факторы окружающей среды.

Выключение при отключении

Выберите этот режим, чтобы выключить принтер через 30 минут после отключения всех портов, в том числе порта USB. Эта функция может быть недоступна в зависимости от вашего региона.

Язык/Language

Выберите язык, используемый на ЖК-экране.

Клавиатура:

Измените компоновку клавиатуры на ЖК-экране.

Таймер отключения

Измените период времени до перехода в спящий режим (режим энергосбережения), если принтер не выполнял никаких операций. По истечении заданного времени ЖК-экран темнеет.

Время высуш. чернил

Выберите время сушки чернил, которое необходимо использовать при двухсторонней печати. Принтер выполняет печать на второй стороне листа после печати на первой стороне. Если отпечаток выглядит размазанным, увеличьте этот временной параметр.

USB-подключение к PC

Выберите **Включить**, чтобы разрешить компьютеру получать доступ к принтеру при подключении через USB. Если выбран пункт **Отключить**, функции печати и сканирования, которые не выполняются по сети, будут недоступны.

Соответствующая информация

➔ [«Энергосбережение» на стр. 112](#)

Параметры сети

Выберите меню на панели управления, как описано ниже.

Настр. > Параметры сети

Распечатать статус сети

Печатает лист состояния сети.

Настр. беспр. ЛВС

Настройка или изменение параметров беспроводной связи. Выберите один из следующих методов подключения и следуйте инструкциям на панели управления.

Wi-Fi (Рекомендовано)

Мастер настройки Wi-Fi

- Нажать кнопку (WPS)
- Другие
 - PIN-код (WPS)
 - Wi-Fi Auto Connect
 - Отключить беспроводную ЛВС

Проблемы с сетью можно решить путем отключения или повторной настройки параметров Wi-Fi. Выберите **Настр. беспр. ЛВС > Wi-Fi (Рекомендовано) > Другие > Отключить беспроводную ЛВС > ОК.**

Wi-Fi Direct

- iOS
- Android
- Устройства на базе других ОС
- Изменить
 - Сменить имя сети
 - Изменить пароль
 - Откл. Wi-Fi Direct
 - Восстановление настроек

Проверка подключения

Служит для проверки текущего сетевого подключения и печати отчета. В случае проблем с подключением ознакомьтесь с этим отчетом, который поможет устранить неполадки.

Соответствующая информация

- ➔ «Настройка сети Wi-Fi посредством ввода идентификатора SSID (имени сети) и пароля» на стр. 190
- ➔ «Настройка Wi-Fi с помощью кнопки» на стр. 191
- ➔ «Настройка Wi-Fi с помощью настройки PIN-кода (WPS)» на стр. 192
- ➔ «Вывод на печать отчета о сетевом соединении» на стр. 205
- ➔ «Проверка состояния сетевого соединения» на стр. 204

Службы Epson Connect

Выберите меню на панели управления, как описано ниже.

Настр. > Службы Epson Connect

Зарегистрировать /Удалить

Регистрация или удаление принтера из служб Epson Connect.

Инструкции по работе со службами см. на следующем веб-сайте.

<https://www.epsonconnect.com/>

<http://www.epsonconnect.eu> (только для Европы)

Приостановить/ возобновить

Приостановка или продолжение работы служб Epson Connect.

Адрес эл. почты

Проверка того, зарегистрирован ли адрес эл. почты принтера в службах Epson Connect.

Состояние

Проверка того, зарегистрирован и подключен ли принтер к службам Epson Connect.

Соответствующая информация

➔ «Печать с использованием облачной службы» на стр. 74

Службы облачной печати Google

Выберите меню на панели управления, как описано ниже.

Настр. > Службы облачной печати Google

Приостановить/ возобновить

Приостановка или продолжение работы служб Google Cloud Print.

Отменить регистрацию

Отмена регистрации служб Google Cloud Print.

Состояние

Проверка того, зарегистрирован и подключен ли принтер к службам Google Cloud Print.

Для регистрации и получения информации по использованию обратитесь к следующему веб-порталу.

<https://www.epsonconnect.com/>

<http://www.epsonconnect.eu> (только для Европы)

Печ. лист сост.

Выберите меню на панели управления, как описано ниже.

Настр. > Печ. лист сост.

Табл. конфигурации:

Печать информационных листов о текущем состоянии принтера и настроек.

Табл. ст. расх. мат.:

Печать информационного листа о состоянии расходных материалов

Табл. жур. использов.:

Печать информационных листов с историей использования принтера.

Счетчик копий

Выберите меню на панели управления, как описано ниже.

Настр. > Счетчик копий

Отображение общего количества отпечатков (включая листки состояния), напечатанных с момента приобретения принтера.

Отчеты

Выберите меню на панели управления, как описано ниже.

Настр. > Отчеты

Проверка текущего сетевого подключения и печать отчета.

Сбор инф. о клиен.

Выберите меню на панели управления, как описано ниже.

Настр. > Сбор инф. о клиен.

Выберите **Разреш** для передачи в Seiko Epson Corporation информации об использовании устройства, например количества напечатанных листов.

Восст. настр. по ум.

Выберите меню на панели управления, как описано ниже.

Настр. > Восст. настр. по ум.

Сброс выбранных параметров до значений по умолчанию.

- Параметры сети
- Наст. копирован.
- Настройки сканир.
- Удал.все данные и настр.

Обн.микропрогр.

Выберите меню на панели управления, как описано ниже.

Настр. > Обн.микропрогр.

Обновление

Проверка наличия последней версии встроенного программного обеспечения на сервере сети. Встроенное ПО будет обновлено, если для него доступна новая версия. После запуска процесса обновления его нельзя прерывать.

Текущая версия

Отображение текущей версии встроенного программного обеспечения принтера.

Уведомление

Выберите **Вкл.**, чтобы получать уведомления о доступности обновлений встроенного программного обеспечения.

Соответствующая информация

➔ [«Обновление встроенного программного обеспечения принтера с помощью панели управления» на стр. 117](#)

Технические характеристики продукта

Характеристики принтера

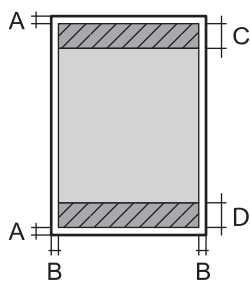
Расположение дюз печатающей головки	Дюзы черных чернил: 180 ×2 ряда	
Масса бумаги*	Простая бумага	От 64 до 90 г/м ² (от 17 до 24 фунтов)
	Конверты	Конверт № 10, DL, С6: от 75 до 90 г/м ² (от 20 до 24 фунтов)

* Даже если толщина бумаги не выходит за этот диапазон, бумага может не подаваться в принтер или качество печати может ухудшиться (в зависимости от свойств или качества бумаги).

Область печати

Область печати для одиночных листов

Из-за особенностей конструкции принтера качество печати может снизиться в затененных местах изображения.

	A	3.0 мм (0.12 дюйма)
	B	3.0 мм (0.12 дюйма)
	C	41.0 мм (1.61 дюйма)
	D	37.0 мм (1.46 дюйма)

Область печати для конвертов

Из-за особенностей конструкции принтера качество печати может снизиться в затененных местах изображения.

	A	3.0 мм (0.12 дюйма)
	B	3.0 мм (0.12 дюйма)
	C	18.0 мм (0.71 дюйма)
	D	41.0 мм (1.61 дюйма)

Характеристики сканера

Тип сканера	Планшетный
Фотоэлемент	CIS
Эффективная площадь	10200 × 14040 пикселей (1200 точек на дюйм)
Максимальный размер документа	216 × 297 мм (8.5 × 11.7 дюйма) A4, Letter
Разрешение сканирования	1200 точек на дюйм (основное сканирование) 2400 точек на дюйм (дополнительное сканирование)
Разрешение на выходе	50–9600 точек на дюйм (с шагом 1 точка на дюйм)
Глубина цвета	Цветной режим <input type="checkbox"/> 48 бит/пиксель на внутренние (16 бит/пиксель на внутренние цвета) <input type="checkbox"/> 24 бит/пиксель на внешние (8 бит/пиксель на внешние цвета) Оттенки серого <input type="checkbox"/> 16 бит/пиксель на внутренние <input type="checkbox"/> 8 бит/пиксель на внешние Черно-белый режим <input type="checkbox"/> 16 бит/пиксель на внутренние <input type="checkbox"/> 1 бит/пиксель на внешние
Источник света	Светодиод

Характеристики интерфейса

Для компьютера	Высокоскоростной USB*
----------------	-----------------------

* Кабели USB 3.0 не поддерживаются.

Характеристики сети

Характеристики Wi-Fi

Стандарты	IEEE 802.11b/g/n*1
Диапазон частот	2,4 ГГц
Режимы соединения	Инфраструктура, Wi-Fi Direct (простая точка доступа)*2*3
Параметры безопасности беспроводной связи*4	WEP (64/128bit), WPA2-PSK (AES)*5, WPA3-SAE (AES)

*1 IEEE 802.11n доступен только для HT20.

*2 Не поддерживается для IEEE 802.11b.

*3 Режим простой точки доступа совместим с подключением по Wi-Fi (инфраструктура).

*4 Режим Wi-Fi Direct поддерживает только стандарт WPA2-PSK (AES).

*5 Соответствует стандартам WPA2 с поддержкой WPA/WPA2 Personal.

Сетевые функции и IPv4/IPv6

Функции			Поддержка	Комментарии
Печать по сети	EpsonNet Print (Windows)	IPv4	✓	—
	Standard TCP/IP (Windows)	IPv4, IPv6	✓	—
	Печать через WSD (Windows)	IPv4, IPv6	✓	Windows Vista или более поздняя версия
	Печать через Bonjour (Mac OS)	IPv4, IPv6	✓	—
	Печать через IPP (Windows, Mac OS)	IPv4, IPv6	✓	—
	Печать PictBridge (Wi-Fi)	IPv4	—	Цифровой фотоаппарат
	Epson Connect (печать сообщений эл. почты, удаленная печать)	IPv4	✓	—
	AirPrint (iOS, Mac OS)	IPv4, IPv6	✓	iOS 5 или более поздняя версия, Mac OS X v10.7 или более поздняя версия
Google Cloud Print	IPv4, IPv6	✓	—	

Функции		Поддержка	Комментарии	
Сканирование по сети	Epson Scan 2	IPv4, IPv6	✓	—
	Event Manager	IPv4	✓	—
	Epson Connect (сканирование в облачную службу)	IPv4	—	—
	AirPrint (сканирование)	IPv4, IPv6	✓	OS X Mavericks или более поздняя версия
Факс	Отправка факса	IPv4	—	—
	Прием факса	IPv4	—	—
	AirPrint (отправка факсов)	IPv4, IPv6	—	—

Протокол безопасности

SSL/TLS	HTTPS сервер-клиент, IPPS
SNMPv3	

Поддерживаемые сервисы сторонних поставщиков

AirPrint	Печать	iOS 5 или более поздней версии/Mac OS X v10.7.x или более поздней версии
	Сканирование	OS X Mavericks или более поздняя версия
Google Cloud Print		

Размеры

Размеры	<p>Хранение</p> <ul style="list-style-type: none"> <input type="checkbox"/> Ширина: 375 мм (14.8 дюйма) <input type="checkbox"/> Глубина: 318 мм (12.5 дюйма) <input type="checkbox"/> Высота: 200 мм (7.9 дюйма) <p>Печать</p> <ul style="list-style-type: none"> <input type="checkbox"/> Ширина: 375 мм (14.8 дюйма) <input type="checkbox"/> Глубина: 511 мм (20.1 дюйма) <input type="checkbox"/> Высота: 200 мм (7.9 дюйма)
Масса*	Приблизит. 5.0 кг (11.0 фунта)

* Без чернил и шнура питания.

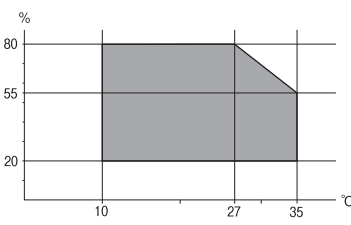
Электрические характеристики

Модель	Модель 100–240 В	Модель 220–240 В
Номинальная частота	50–60 Гц	50–60 Гц
Номинальный ток	0.4–0.2 А	0.2 А
Потребление электроэнергии (при подключении по USB)	Копирование в автономном режиме: прил. 15.0 Вт (ISO/IEC24712) Режим готовности: прил. 4.3 Вт Режим ожидания: прил. 0.7 Вт Выключенное состояние: прил. 0.2 Вт	Копирование в автономном режиме: прил. 15.0 Вт (ISO/IEC24712) Режим готовности: прил. 4.3 Вт Режим ожидания: прил. 0.7 Вт Выключенное состояние: прил. 0.3 Вт

Примечание:

- Напряжение см. на этикетке принтера.
- Подробные сведения о потреблении энергии пользователи из Европы могут прочитать на следующем сайте.
<http://www.epson.eu/energy-consumption>

Требования к условиям окружающей среды

Эксплуатация	Используйте принтер в диапазоне, показанном на следующем графике.  Температура: от 10 до 35 °C (от 50 до 95 °F) Влажность: от 20 до 80 % относительной влажности (без конденсации)
Хранение	Температура: от -20 до 40 °C (от -4 до 104 °F) * Влажность: от 5 до 85 % отн. вл. (без конденсации)

* При 40 °C (104 °F) хранение разрешено не более 1 месяца.

Требования к условиям окружающей среды для емкостей с чернилами

Температура хранения	-20 — 40 °C (-4 — 104 °F)*
----------------------	----------------------------

Температура замерзания	-15 °C (5 °F) Чернила оттаивают и становятся пригодными к использованию приibl. через 2 часа при 25 °C (77 °F).
------------------------	--

* При 40 °C (104 °F) хранение разрешено не более 1 месяца.

Системные требования

- Windows 10 (32-разрядная версия, 64-разрядная версия)/Windows 8.1 (32-разрядная версия, 64-разрядная версия)/Windows 8 (32-разрядная версия, 64-разрядная версия)/Windows 7 (32-разрядная версия, 64-разрядная версия)/Windows Vista (32-разрядная версия, 64-разрядная версия)/Windows XP SP3 или более поздняя версия (32-разрядная версия)/Windows XP Professional x64 Edition SP2 или более поздняя версия/Windows Server 2019/Windows Server 2016/Windows Server 2012 R2/Windows Server 2012/Windows Server 2008 R2/Windows Server 2008/Windows Server 2003 R2/Windows Server 2003 SP2 или более поздняя версия
- macOS Mojave/macOS High Sierra/macOS Sierra/OS X El Capitan/OS X Yosemite/OS X Mavericks/OS X Mountain Lion/Mac OS X v10.7.x/Mac OS X v10.6.8

Примечание:

- Операционная система Mac OS может не поддерживать некоторые приложения и функции.*
- Файловая система UNIX (UFS) для Mac OS не поддерживается.*

Нормативная информация

Стандарты и аттестации

Стандарты и аттестации для европейской модели

Для европейских пользователей

Настоящим компания Seiko Epson Corporation заявляет, что указанная модель оборудования, оснащенная радиоустройством, соответствует положениям директивы ЕС 2014/53/EU. Полный текст декларации соответствия ЕС доступен на указанном веб-сайте.

<http://www.epson.eu/conformity>

C652A

Для использования только на территории Ирландии, Великобритании, Австрии, Германии, Лихтенштейна, Швейцарии, Франции, Бельгии, Люксембурга, Нидерландов, Италии, Португалии, Испании, Дании, Финляндии, Норвегии, Швеции, Исландии, Хорватии, Кипра, Греции, Словении, Мальты, Болгарии, Чехии, Эстонии, Венгрии, Латвии, Литвы, Польши, Румынии и Словакии.

Компания Epson не несет ответственности за несоблюдение требований защиты в случае нереконструированных модификаций продуктов.

Частота	Максимальная мощность передачи радиосигнала
2400–2483,5 МГц	20 дБм (EIRP)



Запрет на копирование

Соблюдение следующих запретов обеспечивает ответственное и легальное использование принтера.

Предметы, запрещенные законом для копирования:

- банкноты, монеты, государственные ценные бумаги, государственные залоговые бумаги и муниципальные ценные бумаги;
- неиспользованные почтовые марки, предварительно проштампованные открытки и другие почтовые отправления с действующими почтовыми знаками;
- государственные акцизные марки и ценные бумаги в соответствии с процессуальными нормами.

Необходимо соблюдать осторожность при копировании следующих предметов:

- личные ценные бумаги (сертификаты на акции, передаваемые соло векселя, чеки и т. д.), пропуска, сертификаты на скидки и т. д.;
- паспорта, водительские удостоверения, талоны техосмотра, дорожные пропуска, продовольственные талоны, билеты и т. д.

Примечание:

Копирование данных предметов может быть также запрещено законом.

Сознательное использование авторских материалов:

Нарушение легального использования принтера может произойти при неправильном копировании авторских материалов. За исключением случаев действия по совету компетентного юриста, необходимо получить разрешение на копирование таких материалов от владельца авторского права.

Помощь

Веб-сайт технической поддержки. 242

Обращение в службу технической поддержки Epson. 242

Веб-сайт технической поддержки

При возникновении вопросов посетите веб-сайт технической поддержки Epson, адрес которого указан ниже. Выберите страну и регион, после чего перейдите в раздел поддержки локального веб-сайта компании Epson. На сайте доступны для загрузки последние версии драйверов, часто задаваемые вопросы и другие материалы.

<http://support.epson.net/>

<http://www.epson.eu/Support> (Европа);

Если ваш продукт Epson не работает нормально и вы не можете решить эту проблему, необходимо связаться со службой технической поддержки компании Epson.

Обращение в службу технической поддержки Epson

Перед обращением в компанию Epson

Если ваш продукт Epson неправильно работает и вы не можете решить проблему с помощью сведений в разделах «Поиск и устранение неисправностей» руководства к продукту, обратитесь за помощью в службу поддержки. Если служба поддержки Epson для вашего региона не указана в списке ниже, свяжитесь с местным представителем, у которого вы приобрели продукт.

Служба поддержки Epson сможет оказать вам помощь намного быстрее, если вы предоставите следующие сведения:

- Серийный номер продукта
(Ярлык с серийным номером обычно находится на задней части продукта.)
- Модель продукта
- Версия программного обеспечения продукта
(Щелкните **About**, **Version Info** или аналогичную кнопку в программном обеспечении продукта.)
- Торговая марка и модель компьютера
- Название и версия операционной системы
- Названия и версии приложений ПО, обычно используемых с продуктом

Примечание:

В зависимости от продукта сетевые настройки могут храниться в памяти продукта. Из-за поломки или ремонта продукта эти настройки могут быть удалены. Компания Epson не несет ответственности за какую-либо потерю данных и восстановление или резервное копирование настроек даже во время гарантийного периода. Рекомендуется создавать резервные копии данных или записывать их в другие источники.

Помощь пользователям в Европе

Информацию о том, как связаться со службой технической поддержки Epson см. в Общеввропейской гарантии.

Помощь пользователям в Тайване

Контакты для получения информации, технической поддержки и услуг:

Интернет

<http://www.epson.com.tw>

Доступна информация о технических данных продуктов, драйверы для загрузки и справка.

Служба технической поддержки Epson Helpdesk

Телефон: +886-2-80242008

Наша служба технической поддержки может ответить на следующие вопросы по телефону:

- вопросы по сбыту и информация о продукте;
- вопросы по использованию продукта и решение проблем;
- вопросы по ремонтному обслуживанию и гарантии.

Пункт технического обслуживания и ремонта:

<http://www.tekcare.com.tw/branchMap.page>

Корпорация TekCare является авторизованным сервисным центром компании Epson Taiwan Technology & Trading Ltd.

Помощь пользователям в Индии

Контакты для получения информации, технической поддержки и услуг:

Интернет

<http://www.epson.co.in>

Доступна информация о технических данных продуктов, драйверы для загрузки и справка.

Телефон горячей линии

- Обслуживание, информация об изделии и заказ расходных материалов (абоненты BSNL)
Бесплатный номер телефона: 18004250011
Время работы: с 9:00 до 18:00 с понедельника по субботу (за исключением праздничных дней)
- Обслуживание (мобильные пользователи и пользователи CDMA)
Бесплатный номер телефона: 186030001600
Время работы: с 9:00 до 18:00 с понедельника по субботу (за исключением праздничных дней)

Помощь пользователям в Гонконге

Для получения технической поддержки и другого послепродажного обслуживания обратитесь в Epson Hong Kong Limited.

Страница в Интернете

<http://www.epson.com.hk>

Epson Hong Kong создала страницу в Интернете на китайском и английском языках, на которой можно получить следующую информацию:

- информация о продукции;
- ответы на часто задаваемые вопросы (FAQ);
- последние версии драйверов для продукции Epson.

Горячая линия технической поддержки

С техническим персоналом можно также связаться по телефону и факсу:

Телефон: 852-2827-8911

Факс: 852-2827-4383