



*Napoli* 2750

Sewing machine  
Швейная машина

**РУКОВОДСТВО ПО ЭКСПЛУАТАЦИИ**



# РУКОВОДСТВО ПО ЭКСПЛУАТАЦИИ

Благодарим Вас за то, что Вы отдали предпочтение продукции компании VLK (Италия).

Секрет успеха торговой марки VLK кроется в высоком качестве продукции, соответствующем международным и российским стандартам, а также в доступной цене, ориентированной на самого широкого потребителя. Имея богатый опыт производства с использованием передовых инновационных технологий, мы придаем особое значение качеству нашей продукции. Поэтому, тщательно контролируем используемые материалы и весь технологический процесс при изготовлении каждой партии. Это позволяет создавать более долговечные изделия.

Известный всему миру итальянский дизайн – одна из главных особенностей продукции VLK. Это, прежде всего, лаконичность форм, продуманность деталей, чувство меры. Его выбирают истинные приверженцы традиций и качества.

Приобретая швейную машину, Вы сможете не только ремонтировать одежду, но и без труда сшить любую необходимую вещь. Швейная машина VLK Napoli 2750 станет Вашим незаменимым помощником, превратив шитье в творческий и увлекательный процесс.

Мы надеемся, что и в будущем Вы будете выбирать изделия нашей Компании.

# ШВЕЙНАЯ МАШИНА VLK NAPOLI 2750

## СОДЕРЖАНИЕ

МЕРЫ ПРЕДОСТОРОЖНОСТИ	3
АКСЕССУАРЫ	3
ТЕХНИЧЕСКИЕ ХАРАКТЕРИСТИКИ	3
ФУНКЦИОНАЛЬНЫЕ ОСОБЕННОСТИ	3
УСТРОЙСТВО МОДЕЛИ	4
ПОДКЛЮЧЕНИЕ ШВЕЙНОЙ МАШИНКИ К ЭЛЕКТРОСЕТИ	5
ПОДКЛЮЧЕНИЕ НОЖНОГО ПРИВОДА	5
УСТАНОВКА И СНЯТИЕ СЪЕМНОГО СТОЛИКА С ОТСЕКОМ ДЛЯ АКСЕССУАРОВ	6
СНЯТИЕ И УСТАНОВКА КРЫШКИ ГОЛОВКИ	6
УСТАНОВКА И ЗАМЕНА ИГЛЫ	6
ЗАПРАВКА НИТИ	7
УСТАНОВКА И ИЗВЛЕЧЕНИЕ ШПУЛИ	7
ШИТЬЕ	8
РЕГУЛИРОВКА НАТЯЖЕНИЯ НИТИ	10
РЕГУЛИРОВКА НАТЯЖЕНИЯ ВЕРХНЕЙ НИТИ	11
ШИТЬЕ РУКАВОВ	11
УСТРАНЕНИЕ НЕИСПРАВНОСТЕЙ	12
ГАРАНТИЙНЫЕ ОБЯЗАТЕЛЬСТВА	13
ТЕХНИЧЕСКАЯ СПЕЦИФИКАЦИЯ	14
УТИЛИЗАЦИЯ	14

## МЕРЫ ПРЕДОСТОРОЖНОСТИ

- Пожалуйста, прочитайте инструкции перед использованием этого прибора и сохраняйте инструкцию для дальнейшего использования
- Не используйте машину на открытом воздухе.
- Питание через адаптер переменного тока.
- Швейная машина должна быть выключена, а адаптер отключен от сети в таких случаях:
  - Заправка нити в иглу
  - Замена иглы
  - Замена нижней шпульки
  - Замена части машины
  - Чистка машины
  - После каждого использования

### Важно:

- Никогда не оставляйте машину без присмотра в присутствии детей.
- При работе на швейной машине, держите руки подальше от иглы, маховика, регулятора натяжения верхней нити и регулятора выбора схемы.
- Для очистки швейной машины просто протрите ее мягкой тканью и никогда не используйте агрессивные химические растворы.

## КОМПЛЕКТАЦИЯ

- Швейная машина 1
- Ножной привод 1
- Сетевой адаптер питания 1
- Нитевдеватель 1 шт
- Шпулька 4 шт
- Швейная игла 3 шт

## ТЕХНИЧЕСКИЕ ХАРАКТЕРИСТИКИ

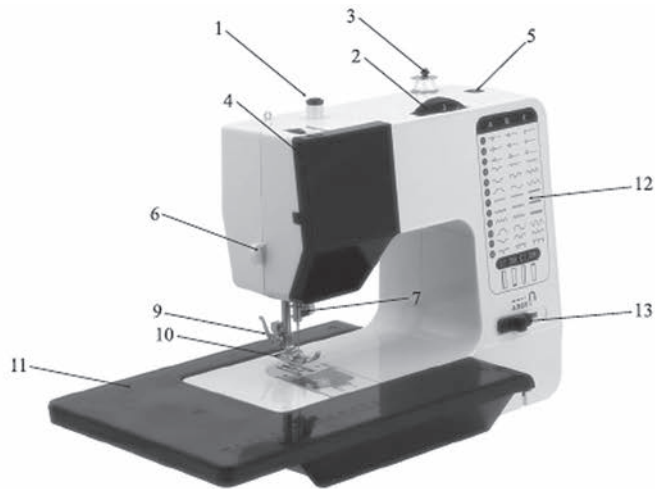
- Напряжение: 220 В
- Частота: 50 Гц
- Сетевой адаптер: 6 В / 1500 мА
- Размеры без упаковки: 30,3 x 19,2 x 27,3 см
- Вес нетто: 2,3 кг
- Цвет: черный/белый
- Размер иглы: #14
- Длина стежка: 1,5/2,5/3,5 мм
- Скорость шитья: 240 - 270 об/мин
- Высота прижимной лапки: 5.5 мм
- Напряжение: AC 100-240 В ~ 50 / 60 Гц
- Адаптера питание: DC 6 В / 1500 мА

## ФУНКЦИОНАЛЬНЫЕ ОСОБЕННОСТИ

- 38 видов строчки
- Прямой и обратный ход при шитье
- Функция автоматической намотки нити
- Отсек для аксессуаров
- Съёмный столик
- Две скорости работы
- Встроенная LED лампа
- Ножной привод

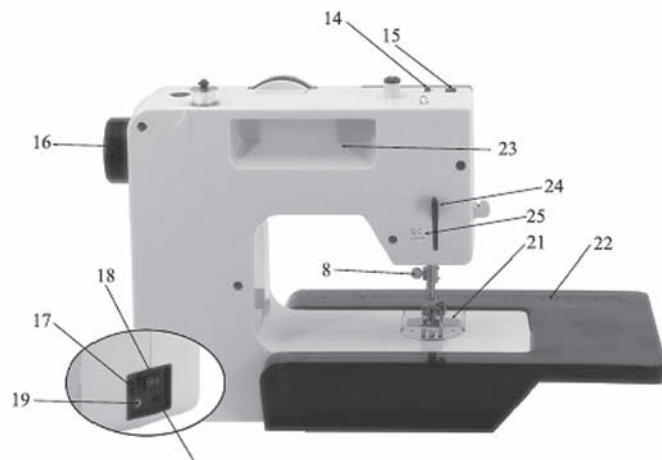
В порядке дальнейшего улучшения качества продукции, производитель оставляет за собой право вносить изменения без письменного уведомления в дизайн и конструкцию прибора, которые могут быть не отражены в настоящем руководстве по эксплуатации. Все использованные в данном руководстве иллюстрации являются схематичными.

## УСТРОЙСТВО МОДЕЛИ



1. Намоточный стержень
2. Колесо выбора режима
3. Стержень для установки катушки
4. Крышка головки
5. Намоточная штанга
6. Нож для обрезки нити
7. Иглодержатель

8. Рычаг прижимной лапки
9. Держатель прижимной лапки
10. Прижимная лапка
11. Съемный столик с отсеком для аксессуаров
12. Панель с указанием режимов работы
13. Рычаг регулировки длины стежка / Переключатель обратного хода



14. Зажим верхней нити
15. Регулятор натяжения нити
16. Маховик
17. Выключатель света
18. Выключатель режимов работы
19. Гнездо подключения ножного привода
20. Гнездо подключения адаптера питания

21. Прозрачная крышка шпульного колпачка
22. Линейка
23. Ручка для переноски
24. Рычаг прижимной лапки
25. Регулировочный винт иглы

## 4 ШВЕЙНАЯ МАШИНА

## ПОДКЛЮЧЕНИЕ ШВЕЙНОЙ МАШИНКИ К ЭЛЕКТРОСЕТИ

Внимание:

1. Адаптер питания и ножной привод должны быть подключены в соответствующие разъемы
2. Адаптер питания и ножной привод могут применяться только с данной моделью швейной машинки
3. Запрещено применять другой адаптер питания при работе с данным устройством



рис.1

1. Разъем питания швейной машины расположен справа внизу, как показано на рис.1 Подключите адаптер питания к разъему A.
2. Вставьте вилку сетевого адаптера (положение B), как показано на рис.1

## ПОДКЛЮЧЕНИЕ НОЖНОГО ПРИВОДА

1. Разъем для подключения ножного привода расположен слева внизу, как показано на рис. 2

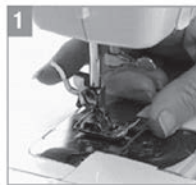
2. Разместите ножную педаль на полу, для удобства работы в режиме ножного привода



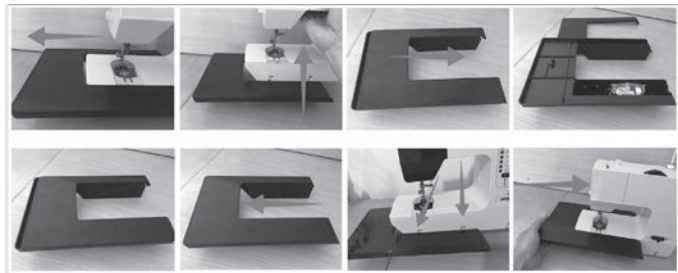
рис. 2

Установка и снятие прижимной лапки

1. поместите прижимную лапку под держатель прижимной лапки, чтобы ось прижимной лапки соответствовала канавке держателя прижимной лапки
2. толкните вниз рычаг прижимной лапки, и ось прижимной лапки будет автоматически установлена на держатель прижимной лапки.
3. Для снятия прижимной лапки сдвиньте внутрь кнопку толкания держателя прижимной лапки и поднимите подъемник прижимной лапки, чтобы снять прижимную лапку.



## УСТАНОВКА И СНЯТИЕ СЪЕМНОГО СТОЛИКА С ОТСЕ- КОМ ДЛЯ АКСЕССУАРОВ



1. Потяните съемный столик с левой стороны машины на 0,8 см
2. Немного поднимите корпус машины для полного снятия столика
3. Сдвиньте крышку съемного столика вправо на 1 см.
4. Открыв крышку съемного столика возьмите аксессуары, которые вы хотите использовать.
5. Закройте коробку с аксессуарами и сдвиньте ее влево.
6. Установите машину в указанное положение относительно съемного столика.
7. Нажмите на съемный столик вправо, чтобы установить обратно в корпус машины.

## СНЯТИЕ И УСТАНОВКА КРЫШКИ ГОЛОВКИ

Для снятия крышки головки сдвиньте ее влево, затем заправьте нить, следуя шагам, прописанным в соответствующей главе. Затем установите крышку на место сдвинув ее вправо



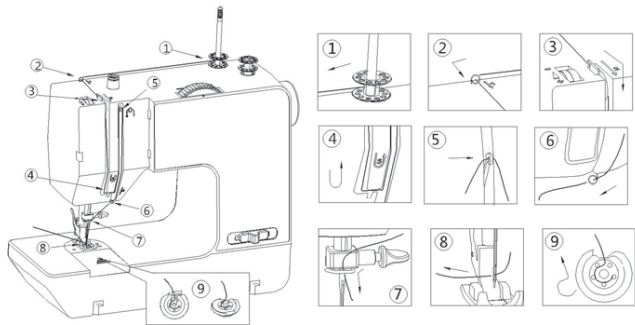
## УСТАНОВКА И ЗАМЕНА ИГЛЫ

**ВНИМАНИЕ!** Используйте только иглы размера 14#(90) для данной машины, другие иглы могут согнуться или сломаться и привести к поломке устройства.

Никогда не шейте согнутой иглой. Извлечение и установка швейной иглы должны осуществляться при выключенном питании

1. Выключите питание и поверните маховое колесо и поднимите иглу в самое верхнее положение.
2. Удерживая иглу ослабьте винт иглодержателя.
3. Выньте швейную иглу, которую нужно заменить.
4. Установите новую иглу в зажим плоской стороной к задней части машины, затем поднимите иглу до упора вверх .
5. Затяните винт иглодержателя.

## ЗАПРАВКА НИТИ



1. Откройте крышку, наденьте катушку по часовой стрелке на штифт катушки, как показано на рис. 1.
2. Пропустите нить через отверстие, как показано на рис. 2.
3. Потяните зажим нити и поместите нить сверху вниз в зажимной элемент, затем опустите нить вниз, как показано на рис. 3.
4. Оберните нить снизу, а затем ведите ее вверх, как показано на рис. 4.
5. Проденьте нить слева направо через нитенатяжитель, как показано на рис. 5.
6. Пропустите нить через петлю, показанную на рис. 6.
7. Пропустите нить через игольчатый зажим, показанный на рис. 7.
8. Вденьте конец нити в игольное ушко, как показано на рис. 8.
9. Нижняя нить должна быть заправлена в соответствии с положением, представленным на рис. 9.

## УСТАНОВКА И ИЗВЛЕЧЕНИЕ ШПУЛИ



рис.1

рис. 2

рис. 3

рис. 4



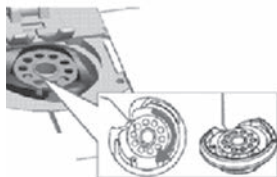
рис. 5

рис. 6

рис. 7

1. Поднимите прижимную лапку и отведите верхнюю нить назад (рис.1)
2. Снимите крышку шпульного колпачка (рис. 2).
3. Поместите катушку во вращающийся челнок (рис. 3)
4. Вытяните нижнюю нить наружу на 10 см (рис. 4)
5. Придерживая верхнюю нить, другой рукой вращайте маховик(рис.5).
6. Во время движения иглы нижняя нить будет выведена наверх (рис.6)
7. Установите крышку шпульного колпачка на место (рис.7)

**ВНИМАНИЕ:** Убедитесь в правильности заправки шпульки, направление нити должно быть строго по часовой стрелке

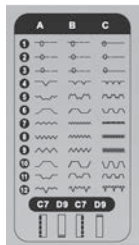


## ШИТЬЕ

Внимание: не переключайте режим шитья во время работы швейной машинки. Перед сменой выбранного ранее режима, необходимо при помощи маховика поднять иглу в самое высокое положение.

Швейная машина имеет 38 видов строчки. Необходимый вид строчки может быть выбран колесом выбора режима.

Выбрать необходимый режим поможет панель с указанием режимов работы



## Прямая строчка



рис. 1



рис. 2

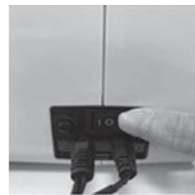


рис. 3

1. Для выбора классической прямой строчки Вы можете выбрать режим с 1 по 3 (рис.1).
2. Поднимите прижимную лапку. Убедитесь в том, что обе нити (нижняя и верхняя) заправлены корректно и при помощи верхней нити с иглой достаньте нижнюю нить и вытяните ее наружу (см главу Установка и извлечение шпули)
3. Поместите ткань под прижимную лапку и опустите прижимную лапку вниз, для фиксации ткани.
4. При помощи рычага регулировки длины стежка выберите режим А или В (рис. 2)
5. Включите переключатель питания в режим I или II (рис. 3)
6. Осторожно надавите ногой на педаль, чтобы начать шить
7. После окончания шитья поверните маховик против часовой стрелки, чтобы поднять иглу в верхнее положение. Затем переместите подъемник прижимной лапки вверх и поднимите прижимную лапку, чтобы убрать ткань, и обрежьте нить при помощи ножа для обрезания нити.



## Обратное шитье

Для закрепления строчки Вы можете прошить ее в режиме обратного хода. Для этого переключите рычаг в режим обратного хода и прошейте несколько стежкой в обратном направлении (примерно на 5 см) (рис. 1)

Затем переместите рычаг в положение A/B, и машина снова начнет шить вперед (рис. 2)

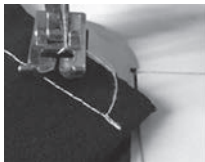


рис. 1



рис. 2

## Потайная строчка

Шитье потайной строчкой аналогично прямому шитью, за исключением того, что при выборе строчки необходимо отрегулировать колесико выбора режима в одно из следующих положений: 4/5/6/7/8/9/10/11/12. Рычаг регулировки длины стежка находится в положении A или B (при выборе режима A стежки будут длиннее на каждом из режимов, при выборе режима B – короче) (рис. 1)

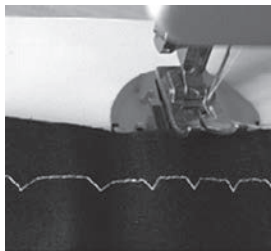


рис. 1

## Строчка для обметывания петель

1. Установите колесико регулировки функций в положение «7», как показано на рисунке 1.
2. Переместите рычаг регулировки длины строчек в положение C (рис. 2)
3. Поднимите прижимную лапку. Поместите ткань под прижимную лапку, опустите ее, затем, аккуратно нажав на ножную педаль, начинайте шить
4. Установите колесо выбора режимов в положение 9 (рис. 3)
5. Переместите рычаг регулировки длины строчек в положение D (рис. 4)
6. Прошейте 5-6 строчек, половина петли завершена (рис. 5)
7. Для завершения обметки петли, поверните изделие. Повторите все предыдущие шаги с начала.
8. По завершении процесса шитья поверните маховик, подняв иглу в верхнее положение. Поднимите прижимную лапку и удалите ткань, разрезав нить при помощи ножа.



рис. 1



рис. 2



рис. 3



рис. 4



рис. 5

## Обмотка

1. Установите катушку с нитками на стержень для катушки (рис. 1).
2. Вытяните нить и оберните ею намоточный стержень (рис. 2)
3. Подготовьте пустую шпульку и намоточный стержень (рис. 3)
4. Вставьте пустую шпульку на намоточный стержень (рис. 4)
5. Установите пустую катушку и намоточный стержень на корпус машинки (рис. 5)
6. Включите питание (рис. 6)
7. Нажимайте на ножную педаль, чтобы начать намотку
8. По завершении намотки отрежьте нить (рис. 7).



рис. 1



рис. 4



рис. 2



рис. 5



рис. 3



рис. 6



рис. 4

## РЕГУЛИРОВКА НАТЯЖЕНИЯ НИТИ

В процессе шитья может потребоваться дополнительная регулировка натяжения нити. Для этого можно воспользоваться регулятором натяжения нити (рис. 1)



рис. 1

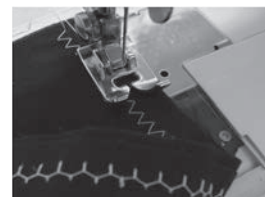
Примеры различной степени натяжения нити приведены на следующих рисунках:



A



B



C

- A. Нормальное натяжение
- B. Избыточное натяжение
- C. Слабое натяжение

## РЕГУЛИРОВКА НАТЯЖЕНИЯ ВЕРХНЕЙ НИТИ

1. Сначала отодвиньте зажим для нити, чтобы убедиться, что нить не застряла (рис. 1)



рис. 1

2. Поверните регулятор натяжения нити и прошейте. Отрегулируйте наилучший уровень натяжения нити при шитье, как показано на рис. 2



рис. 2

При чрезмерном натяжении нити поворачивайте регулятор в меньшую сторону, при слабом натяжении нити вращайте регулятор в сторону увеличения

## ШИТЬЕ РУКАВОВ

1. Съемный столик переверните и установите дном вверх, в паз установите корпус швейной машинки (рис. 1)



рис. 1

2. Поднимите прижимную лапку и поместите манжету (или штанину брюк) в свободную консоль прямо под прижимной лапкой, и опустите прижимную лапку, чтобы прижать манжету (или штанину) (рис. 2).



рис. 2

3. Поверните выключатель питания на I или II и аккуратно надавите на ножную педаль, чтобы начать шитье (рис. 3).

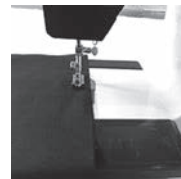


рис. 3

## УСТРЕНЕНИЕ НЕИСПРАВНОСТЕЙ

Проблема	Причина	Устранение
Разрыв верхней нити	<ol style="list-style-type: none"> <li>1. Неправильная заправка верхней нити;</li> <li>2. Черезмерное натяжение нити;</li> <li>3. Нитка черезмерно толстая для иглы;</li> <li>4. Неправильное положение иглы;</li> <li>5. Дефектная шпуля;</li> <li>6. Деформированная игла.</li> </ol>	<ol style="list-style-type: none"> <li>1. Заправьте нить заново</li> <li>2. Ослабьте натяжение;</li> <li>3. Выберите более толстую иглу;</li> <li>4. Извлеките и повторно установите иглу;</li> <li>5. Замените шпулю на более качественную;</li> <li>6. Установите новую иглу.</li> </ol>
Пропуск стежков	<ol style="list-style-type: none"> <li>1. Неправильное положение иглы;</li> <li>2. Деформированная игла;</li> <li>3. Неправильный размер иглы;</li> <li>4. Сбой в работе прижимной лапки;</li> <li>5. Неправильная заправка нити в иглу</li> </ol>	<ol style="list-style-type: none"> <li>1. Заменить иглу или повторно вставить;</li> <li>2. Установите более качественную иглу;</li> <li>3. Выберите иглу в соответствии с ниткой и тканью;</li> <li>4. Проверьте и измените настройку прижимной лапки;</li> <li>5. Выполните заправку нитки заново</li> </ol>

Проблема	Причина	Устранение
Поломка иглы	<ol style="list-style-type: none"> <li>1. Деформированная игла;</li> <li>2. Неправильное положение иглы;</li> <li>3. Неправильный размеры иглы</li> <li>4. Сбой в работе прижимной лапки</li> <li>5. Черезмерное натяжение нити</li> <li>6. Во время шиться запрещается тянуть ткань с усилием</li> <li>7. Неправильная заправка нити в иглу</li> </ol>	<ol style="list-style-type: none"> <li>1. Установите более качественную иглу</li> <li>2. Проверьте правильность установки иглы</li> <li>3. Выберите соответствующую иглу;</li> <li>4. Правильно установите прижимную лапку;</li> <li>5. Отрегулируйте натяжение нити</li> </ol>
Слабый шов (образование петель)	<ol style="list-style-type: none"> <li>1. Неправильная заправка верхней нити;</li> <li>2. Неправильная установка установка нижней шпули</li> <li>3. Неправильная регулировка шага стежка</li> <li>4. Черезмерное натяжение нити</li> </ol>	<ol style="list-style-type: none"> <li>1. Проверьте заправку нити</li> <li>2. Исправьте положение шпули</li> <li>3. Выберите швейную иглу с Соответствующими характеристиками;</li> <li>4. Отрегулируйте натяжение нити</li> </ol>

Проблема	Причина	Устранение
Складки на ткани	Большая игла для ткани Неправильная регулировка шага стежка Черезмерное натяжение верхней нити.	Выберите подходящую иглу Выберите соответствующий режим для короткой подачи нити Отрегулируйте натяжение верхней нити.
Неровные стежки и неравномерная подача ткани	1. Низкое качество нити; 2. Неправильная заправка нижней нити; 3. мягая ткань	1. Выберите более качественную нить; 2. Измените заправку нити; 3. Не тяните и не подтягивайте ткань во время шитья.
Запутывание нити	1. Верхняя нить образовала петлю на нитевдевателе 2. Верхняя нить образовала петлю на шпуле	1. В основном это вызвано неправильной неправильной заправкой нити. Отрежьте нить удалите петли и заправьте нить заново. 2. установите на место задвижную пластину перед процессом шитья

## ГАРАНТИЙНЫЕ ОБЯЗАТЕЛЬСТВА

На данное изделие предоставляется гарантия 18 месяцев со дня продажи. Гарантия распространяется на дефекты материала и недостатки при изготовлении. В рамках настоящей гарантии изготовитель обязуется отремонтировать или заменить любую деталь, которая была признана неисправной, при условии отправки изделия в адрес продавца. Настоящая гарантия признается лишь в том случае, если изделие применялось в соответствии с данной инструкцией, в него не были внесены изменения, оно не ремонтировалось, не разбиралось неуполномоченными на то специалистами, и не было повреждено в результате неправильного обращения с ним. А также сохранена полная комплектность изделия.

Данная гарантия не распространяется на естественный износ изделия, а также на механические повреждения; воздействие внешней или агрессивной среды; повреждения, вызванные избыточным напряжением сети. Гарантия вступает в силу только в том случае, если дата покупки подтверждена печатью и подписью продавца на гарантийном талоне. Гарантийный ремонт не влияет на продление гарантийного срока и не инициирует начало новой гарантии.

Согласно п. 2 ст. 5 Федерального закона РФ «О защите прав потребителей», производителем установлен минимальный срок службы для данного изделия, который составляет не менее 2 лет с момента производства при условии, что эксплуатация изделия производится в строгом соответствии с настоящей инструкцией и предъявляемыми техническими требованиями.

## ТЕХНИЧЕСКАЯ СПЕЦИФИКАЦИЯ

Размер иглы: #14

Длина стежка: 1,5/2,5/3,5 мм

Скорость шитья: 240 - 270 об/мин

Высота прижимной лапки: 5.5 мм

Размеры швейной машины: 39.5\*19\*30.5 см

Входное напряжение: AC 100-240 В ~ 50 / 60 Гц

Питание от Адаптера: DC 6 V / 1500 мА

Вес: 2.3 кг

Цвет: черный/белый

\*Напряжение питающей сети должно совпадать с указанной на изделии

## УТИЛИЗАЦИЯ

Упаковочные материалы являются экологически чистыми и могут быть переработаны.

Товары с указанным символом не должны утилизироваться вместе с обычными бытовыми отходами. Для дальнейшей переработки этих продуктов, необходимо сдать их на специализированный сборный пункт.



С адресами и телефонами авторизованных сервисных центров и полным ассортиментом продукции вы можете ознакомиться на сайтах: [www.vlkgroup.it](http://www.vlkgroup.it), [www.kromax.ru](http://www.kromax.ru)

**☎ 8(800) 5555-88-3**

ПРОИЗВОДИТЕЛЬ: Компания VLK srl, via Risorgimento, 21 - 38070 Stenico (TN) Italy / Рисоргименто, 21, Стенико, Тренто, Трентино-Альто Адидже, Италия

ИЗГОТОВИТЕЛЬ: Evolution Technology Co., Ltd. / Эволюшен Технолджи Ко Лтд, Китай, Шанхай, Мейшенг, 177, стр. 3, этаж 6, офис 631

ИМПОРТЕР: ООО «ТРАНСЭКСПРЕСС», 123308 г. Москва, проспект Маршала Жукова, дом 6, строение 4, комната 9

**14 ШВЕЙНАЯ МАШИНА**