

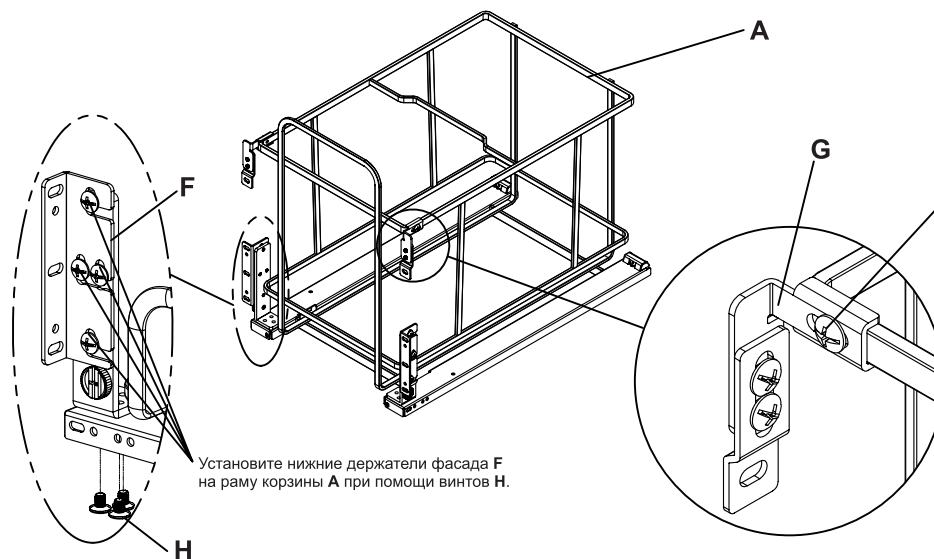
Инструкция по установке выдвжной мусорной корзины MAX

KR32/2/3/350 для установки в короб с использованием держателей фасада KRK06 (приобретается отдельно)

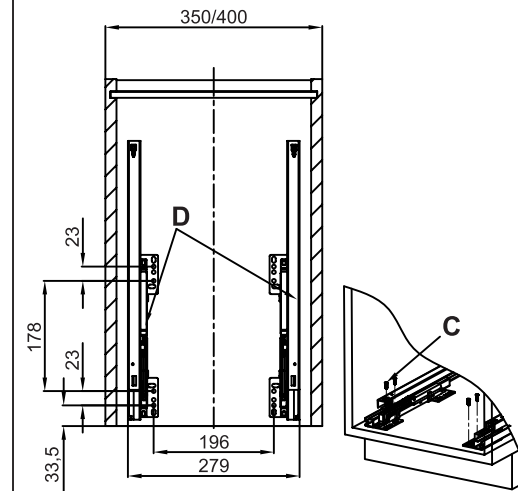
КОМПЛЕКТАЦИЯ KR32/2/3/350			
Изображение	Наименование	Код	Кол-во
	Корзина	A	1 шт.
	Пластиковые вёдра	B	2 шт.
	Саморезы ST4*16	C	8 шт.
	Направляющие	D	1 компл.
Держатели фасада KRK06 приобретаются отдельно			
	Декоративные заглушки	E	1 компл.
	Держатели фасада нижние	F	1 компл.
	Держатели фасада верхние	G	1 компл.
	Винт M5*7	H	6 шт.
	Винт M5*6	I	2 шт.
	Саморезы ST4*14	J	8 шт.

1 Установите нижние держатели фасада F на раму корзины A при помощи винтов H.

2 Установите верхние держатели фасада G на раму корзины A при помощи винтов I.



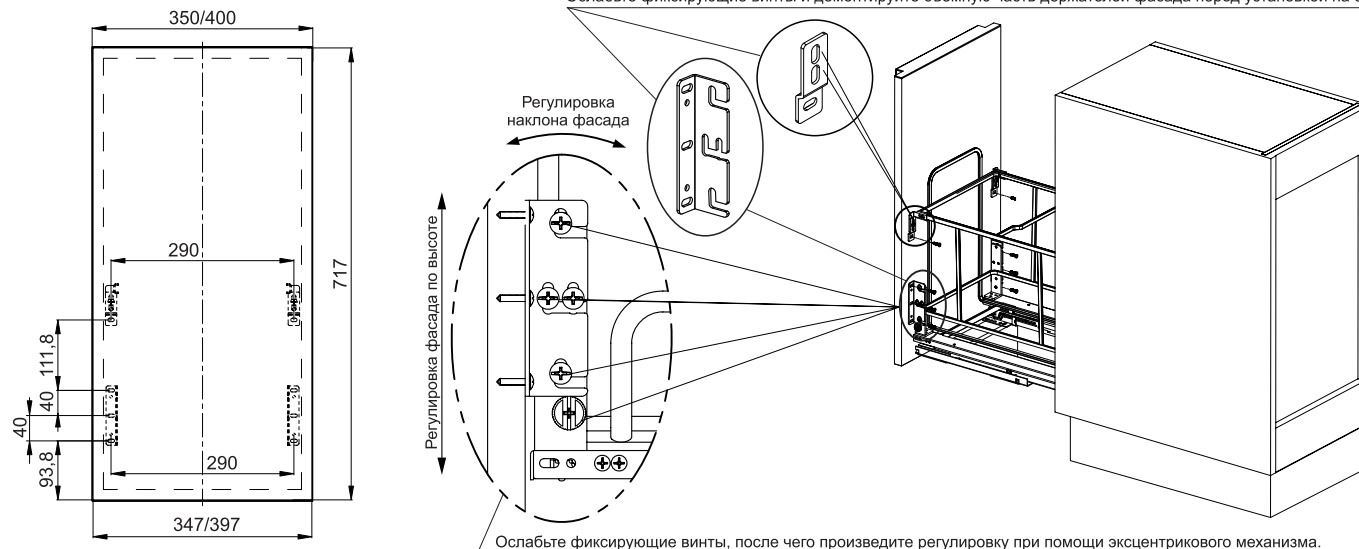
3 Произведите разметку и последующий монтаж направляющих D на дне короба при помощи саморезов C. Установите корзину A на направляющие D до характерного щелчка клипс.



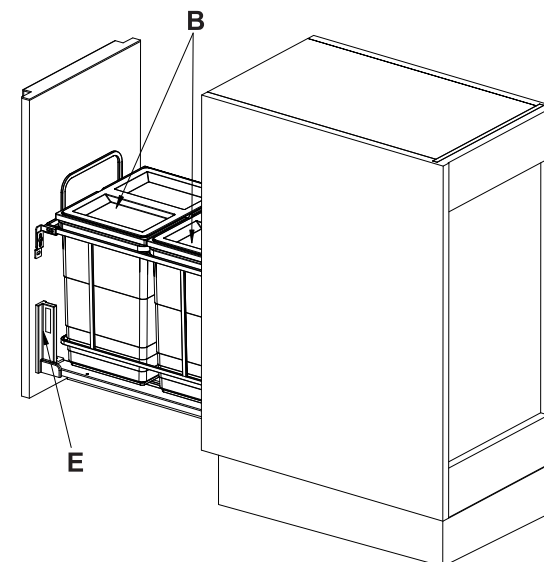
4 Произведите разметку и последующий монтаж съемных деталей фиксаторов фасада F и G на фасаде при помощи саморезов J.

5 Произведите монтаж фасада на корзину, отрегулируйте его до нужного положения и зафиксируйте его винтами на каждом из держателей.

Ослабьте фиксирующие винты и демонтируйте съемную часть держателей фасада перед установкой на фасад.

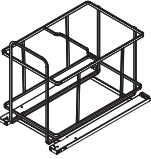
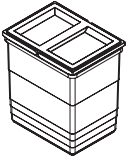

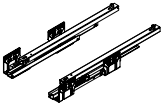


6 После окончательной регулировки, закройте нижние держатели фасада декоративными заглушками E и установите пластиковые вёдра B в корзину.



Инструкция по установке выдвжной мусорной корзины MAX

KR32/2/3/350 для каркасов с распашными фасадами

КОМПЛЕКТАЦИЯ			
Изображение	Наименование	Код	Кол-во
	Корзина	A	1 шт.
	Пластиковые вёдра	B	2 шт.
	Саморезы ST4*16	C	8 шт.
	Направляющие	D	1 компл.

- 1 Произведите разметку и последующий монтаж направляющих **D** на дне короба при помощи саморезов **C**.
- 2 Минимальное расстояние между боковой стенкой и корзиной должно быть не менее 48,5 мм, чтобы обеспечить отсутствие задевания петли о корзину.
- 3 После окончательного монтажа и регулировки установите пластиковые вёдра **B** в корзину **A**.

