

- 8.2 Гарантийный срок эксплуатации, исчисляемый с даты продажи: 5 лет.
- 8.3 Гарантийный срок хранения, исчисляемый с даты производства: 5 лет.
- 8.5 Уполномоченный представитель предприятия-изготовителя на территории ТС: ООО «Крэзисервис», 220114, РБ, г. Минск, ул. Кирилл Туровского, д.10, пом. 150, тел.: +375(17)336-18-18, e-mail: client@crazyservice.net



Технический паспорт

Выключатель путевой ВПК-МЕ

Гарантийный талон

Нингбо Бонд Индастриал Электрик Ко, ЛТД

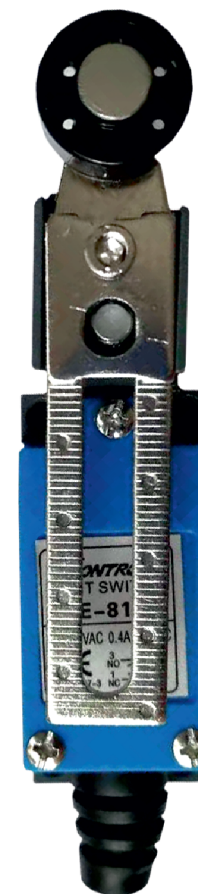
Выключатель путевой ВПК-МЕ _____

Дата изготовления _____

Дата продажи _____



Штамп изготовителя / Подпись проверяющего



Техническая поддержка на сайте

www.crazyservice.by

1. Назначение изделия:

1.1 Выключатели путевые ВПК-МЕ предназначены для применения в электрических цепях управления, сигнализации и контроля относительного положения подвижных частей механизма в пространстве.

1.2 Путевые выключатели серии ВПК-МЕ соответствуют ГОСТ IEC 60947-5-1-2014.

Номенклатура приведена в таблице 1.

2. Структура условного обозначения:

ВПК-МЕ/8122...IP65-КС

Серия выключателя концевого
Конструктивное исполнение:
104 – рычаг с роликом;
108 – рычаг с роликом, регулир. по длине;
111 – толкатель;
112 – толкатель с роликом.
Степень защиты
Торговая марка

Таблица 1.

Артикул	Параметры
ME8122	Выключатель путевой ВПК-МЕ/8122 с горизонтальным плунжером прямого давления IP65 КС
ME8108	Выключатель путевой ВПК-МЕ/8108 с регулируемой роликовой поворотной штангой IP65 КС
ME8169	Выключатель путевой ВПК-МЕ/8169 универсального типа II IP65 КС
ME8166	Выключатель путевой ВПК-МЕ/8166 универсального типа I IP65 КС
ME8112	Выключатель путевой ВПК-МЕ/8112 с горизонтальным плунжером прямого давления IP65 КС
ME8111	Выключатель путевой ВПК-МЕ/8111 с плунжером прямого давления IP65 КС
ME8107	Выключатель путевой ВПК-МЕ/8107 с регулируемой поворотной штангой IP65 КС
ME8104	Выключатель путевой ВПК-МЕ/8104 с поворотным роликом IP65 КС

3. Технические характеристики:

Тип контакта.

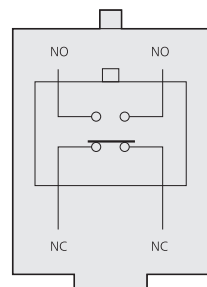
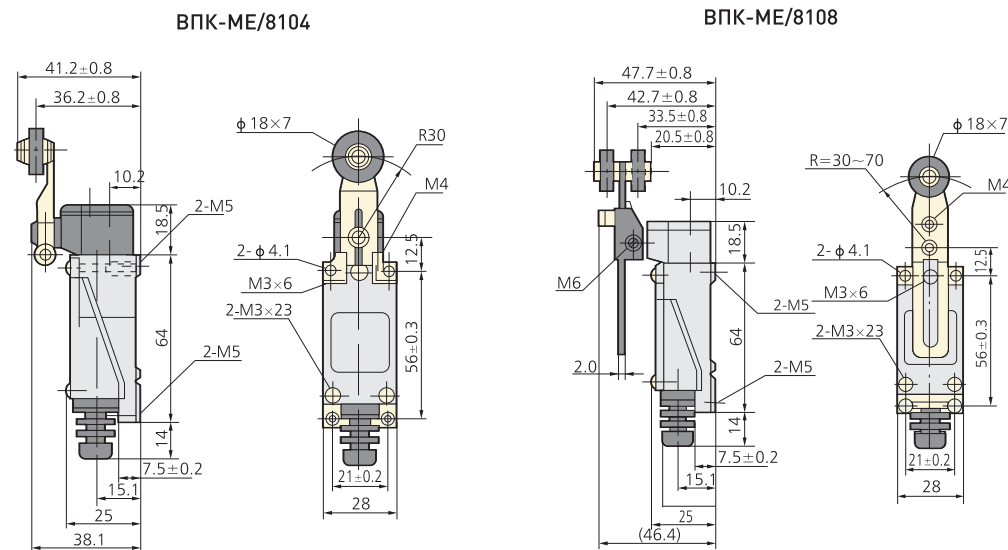


Таблица 2.

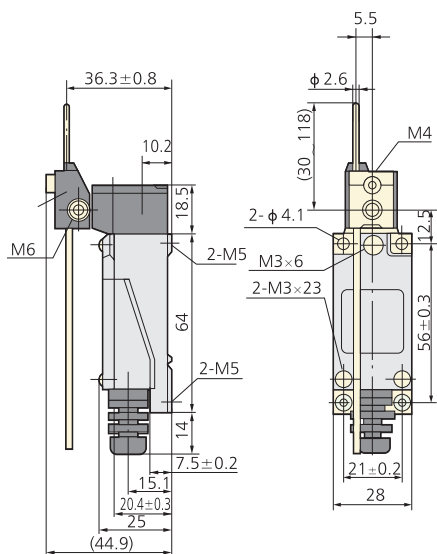
Степень защиты от проникновения	IP52
Рабочая частота	Станок: 120 об/мин Электрический: 3 т/мин.
Срок службы механич. компонент.	60x10 ⁴ раз
Срок службы электр. компонент	30x10 ⁴ раз
Сопrotивление изоляции	≥ 100 МОм (500 В пост. тока)
Сопrotивление контакта	≤ 15 мОм (начальное значение)
Температура окружающей среды	-5 °С... +40 °С
Относительная влажность	≤ 95%
Устойчивость к напряжению	Между клеммами на одном уровне (1140 В) Между деталями под напряжен. и заземлен. (1890 В) Между клеммой и нетоковедущими частями (2500 В)
Номинальное напряжение	380 В перем. тока 220 В пост. тока
Номинальный управляющий ток	0,8 А перем. тока 0,16А пост. тока

Параметры	ВПК-МЕ 8122	ВПК-МЕ 8107	ВПК-МЕ 8169	ВПК-МЕ 8166	ВПК-МЕ 8112	ВПК-МЕ 8111	ВПК-МЕ 8104	ВПК-МЕ 8108
Номинальный ток, I _n , А	5							
Ном. напряжение изоляции, U _i , В	660							
Номинальная частота, Гц	50							
Электрическая износостойкость, циклов	500 000							
Сечение подключаемого проводника, мм ²	До 2,5							
Степень защиты	IP65							
Климатическое исполнение	УХЛ2							
Контакты	NO+NC							
Максимальн. рабочее усилие (макс. OF)	15Н	12Н	12Н	12Н	15Н	15Н	12Н	12Н
Максимальный рабочий диапазон (макс. OF)	5 мм	35°	35°	35°	5 мм	5 мм	35°	35°
Рабочие режимы	Горизонтальн. ролик плунжера прямого давления	Регулируемая поворотная штанга	Универсальный тип I	Универсальный тип I	Горизонтальн. ролик плунжера прямого давления	С плунжером прямого давления	Роликовый поворотный манипулятор	Регулируемая роликовая поворотная штанга

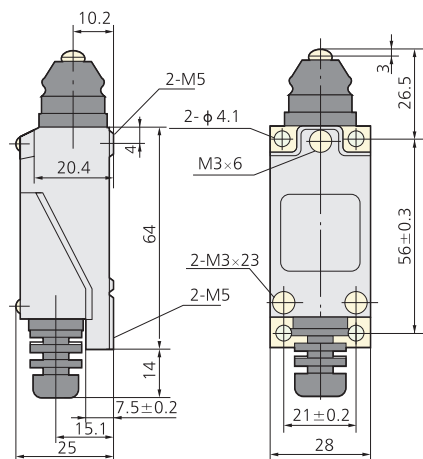
4. Габаритные и установочные размеры:



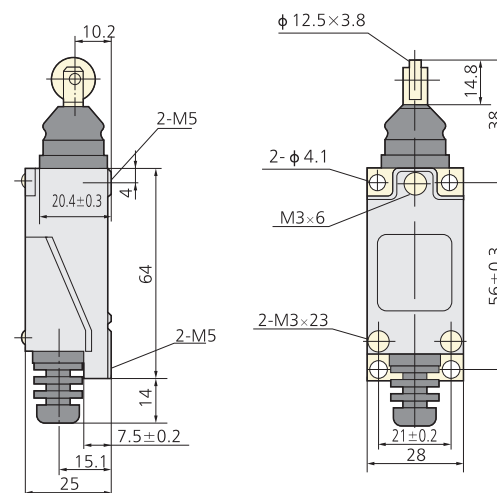
ВПК-МЕ/8107



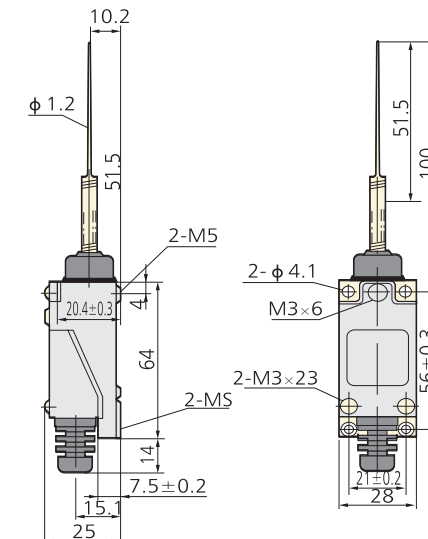
ВПК-МЕ/8111



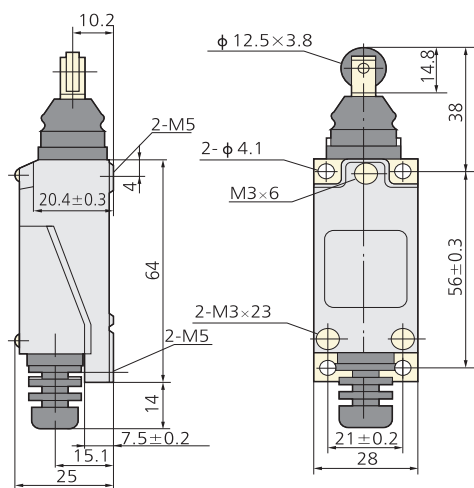
ВПК-МЕ/8122



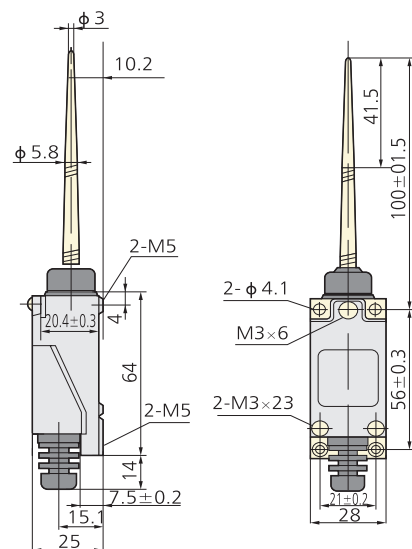
ВПК-МЕ/8169



ВПК-МЕ/8112



ВПК-МЕ/8166



5. Особенности эксплуатации и монтажа:

5.1 Монтаж и подключение концевых выключателя ВПК-МЕ должны осуществляться квалифицированным электротехническим персоналом.

ВНИМАНИЕ! Все работы по монтажу, подключению и настройке необходимо проводить при отключенном питании!

5.2 При монтаже необходимо установить выключатель на основание, снять крышку, подвести провода через гермоввод (сальник), надеть крышку, также необходимо проверить соответствие резиновых уплотняющих колец сечению и марке подключаемого кабеля, затяжку всех болтовых соединений гибких связей.

5.3 Концевые (путевые) выключатели ВПК-МЕ защищены оболочкой от попадания в них посторонних предметов, от случайного прикосновения к токоведущим частям.

6. Требования безопасности:

6.1 Ремонт и обслуживание выключателей должны осуществляться квалифицированным персоналом.

ВНИМАНИЕ! Все работы по монтажу, подключению и настройке необходимо проводить при отключенном питании!

6.2 Концевые (путевые) выключатели ВПК-МЕ имеющие внешние механические повреждения, эксплуатировать запрещено.

7. Обслуживание:

7.1 При техническом обслуживании выключателей серии ВПК-МЕ необходимо соблюдать «Правила техники безопасности и технической эксплуатации электроустановок потребителей».

7.2 В обычных условиях эксплуатации достаточно 1 раз в 6 месяцев проводить внешний осмотр выключателей.

8. Гарантийные обязательства:

8.1 Изготовитель гарантирует соответствие выключателей требованиям ГОСТ ИЕС 60947-5-1-2014 при соблюдении потребителем условий эксплуатации, транспортирования и хранения.