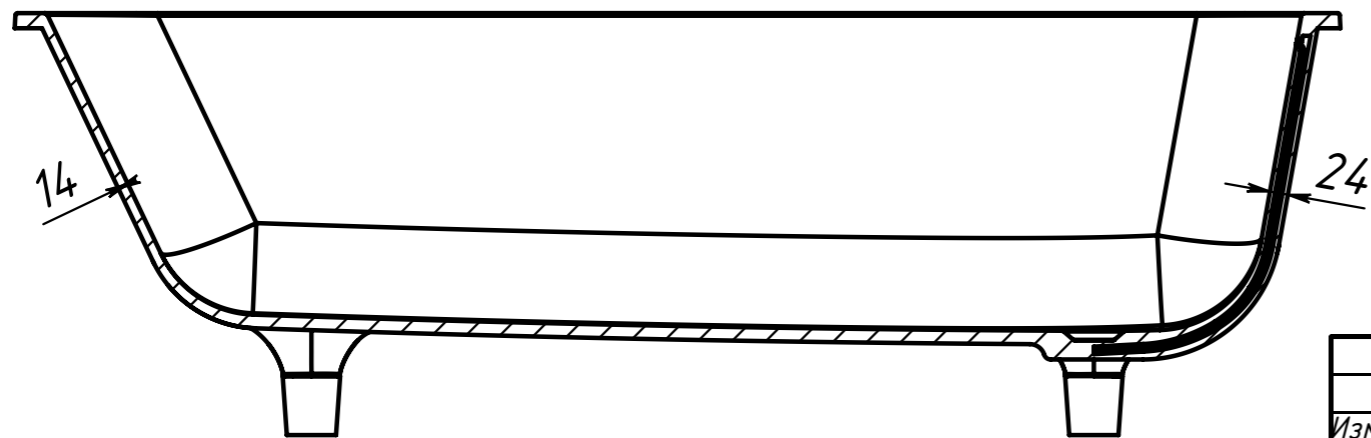


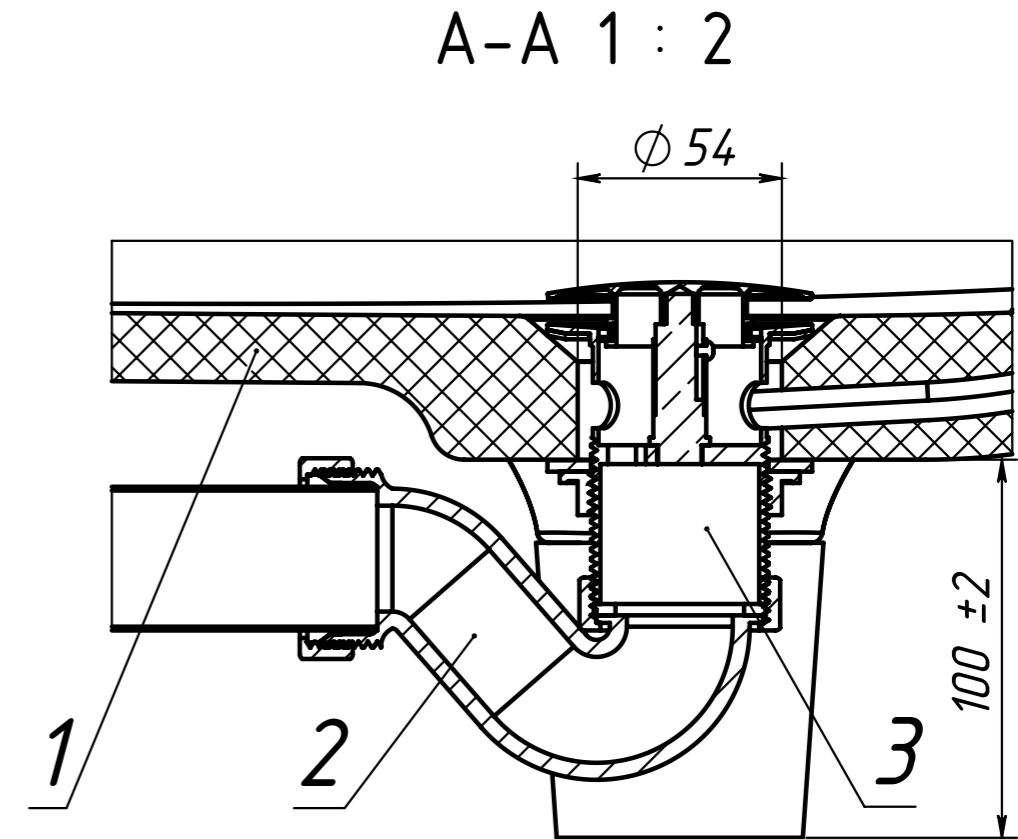
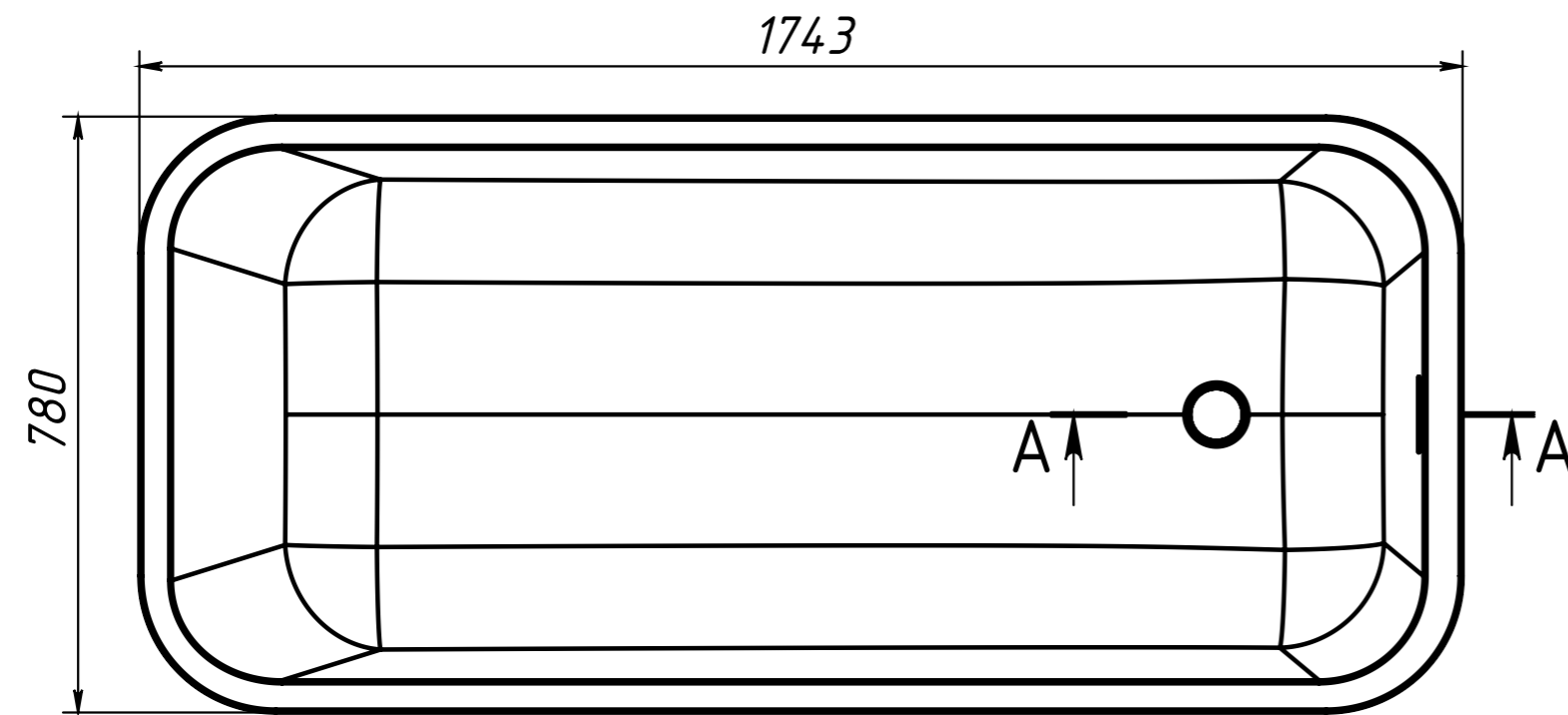
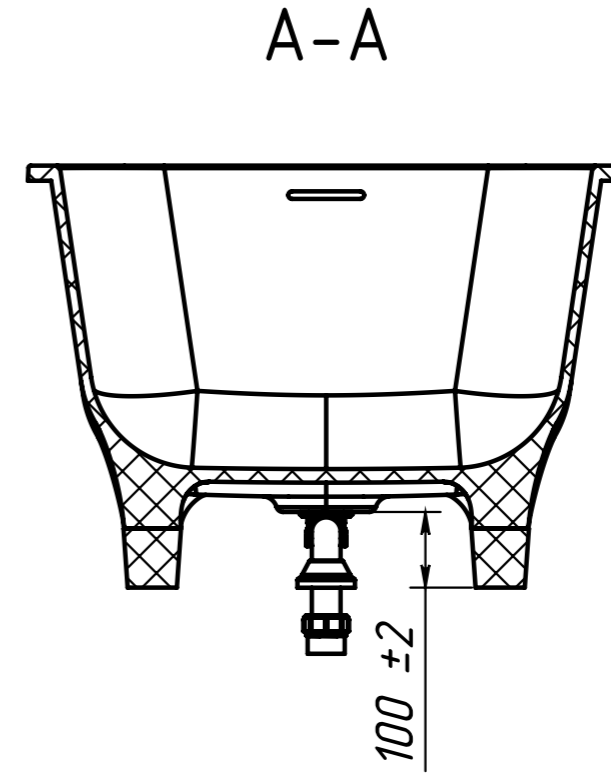
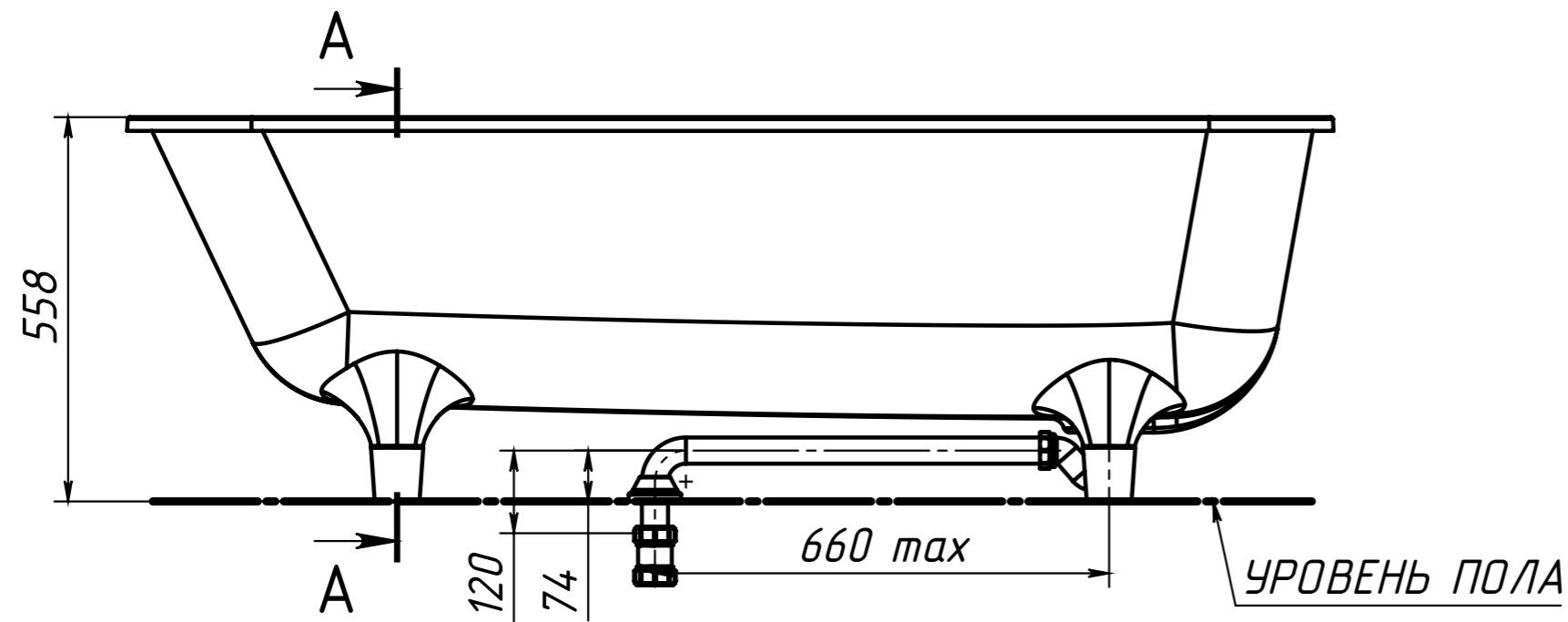
V=290 литров

Б-Б



Инв. N подл.	Подп. и дата
Взаим. инв. N	Инв. N дубл.
Подп. и дата	Подп. и дата

Изм	Лист	N докум	Подп.	Дата
-----	------	---------	-------	------

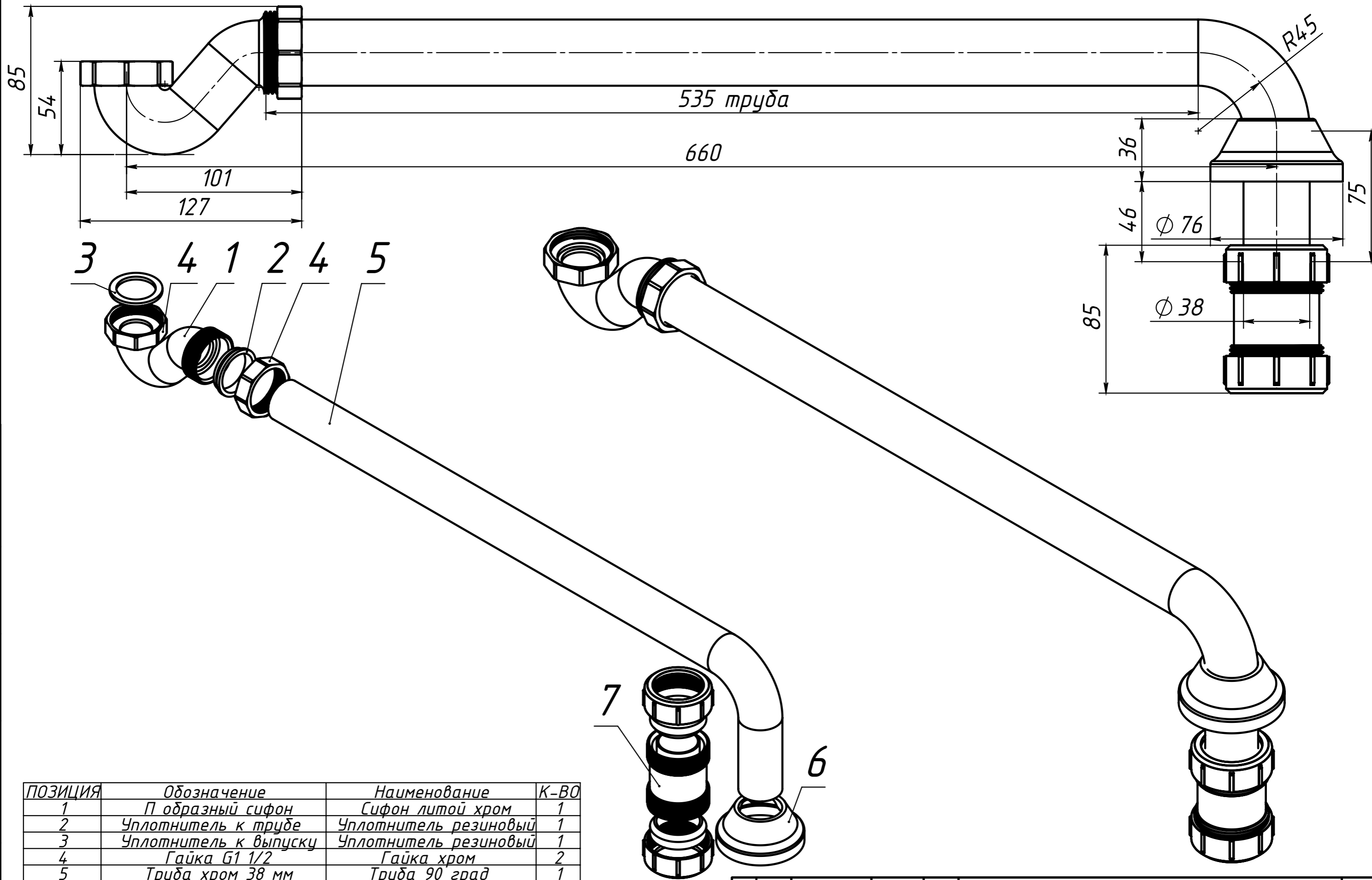


КОМПЛЕКТАЦИЯ САЛАМАНКА 1700:

ПОЗИЦИЯ	Обозначение	Наименование	К-ВО
1	Ванна САЛАМАНКА 1700	Ванна	1
2	Сифон P-образный (G1 1/2"x32мм) /отводн. труба D32 /отраж. хром	Сифон для ванны Salamanka WE711ELBOW	1
3	Донный клапан хром (G1 1/2"x32мм)	Донный клапан для ванны Salamanka WE201B-74	1

Изм.	Лист	N докум	Подп.	Дата
------	------	---------	-------	------

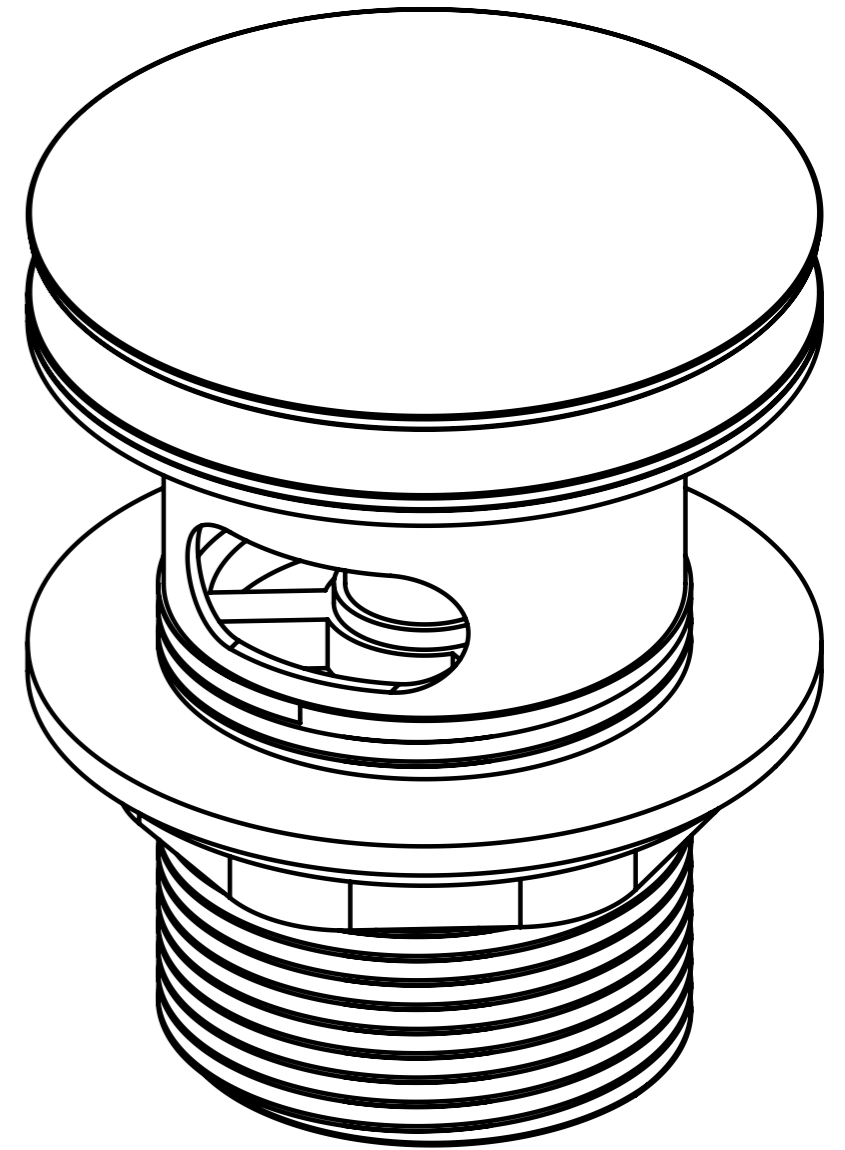
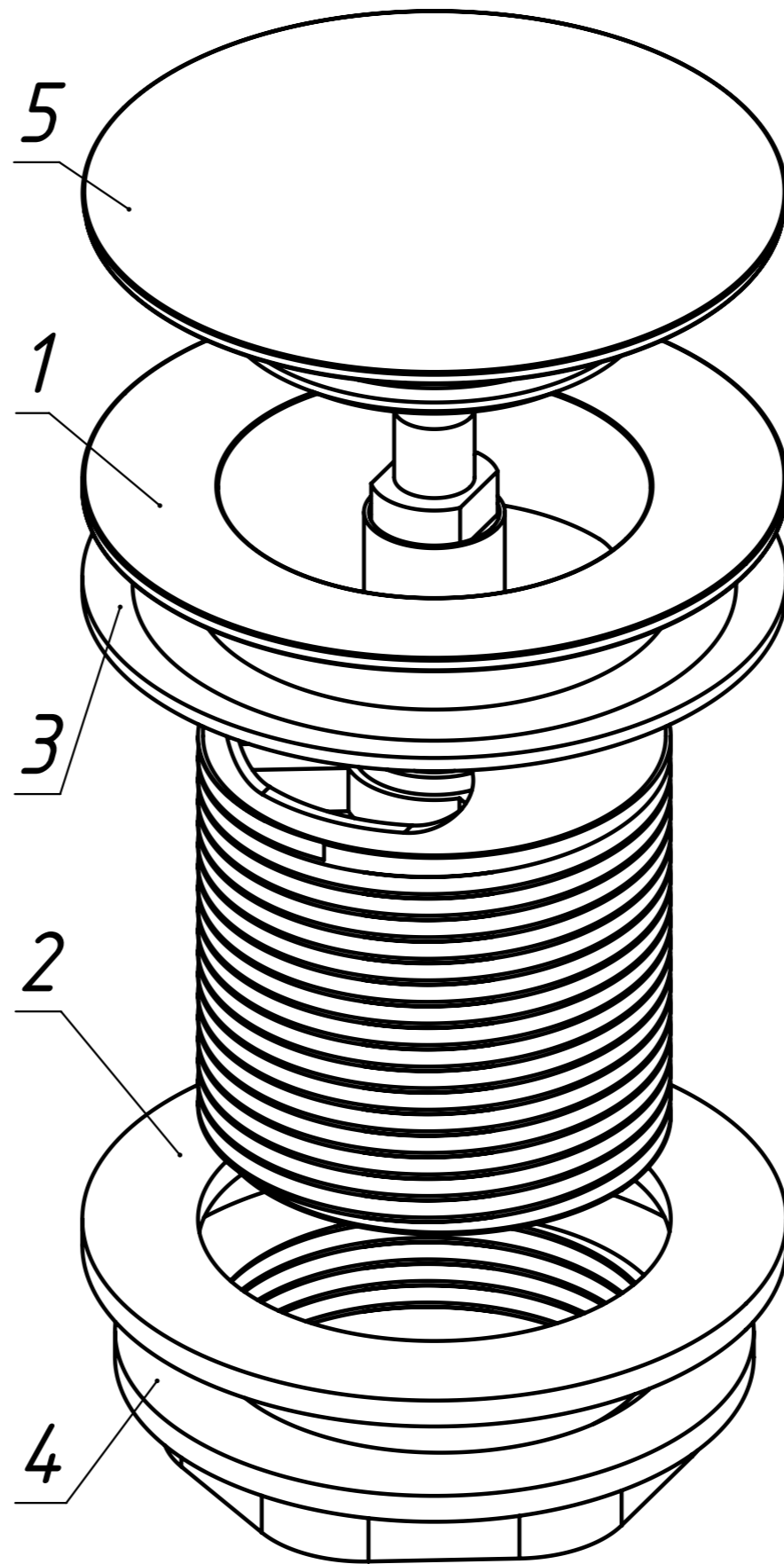
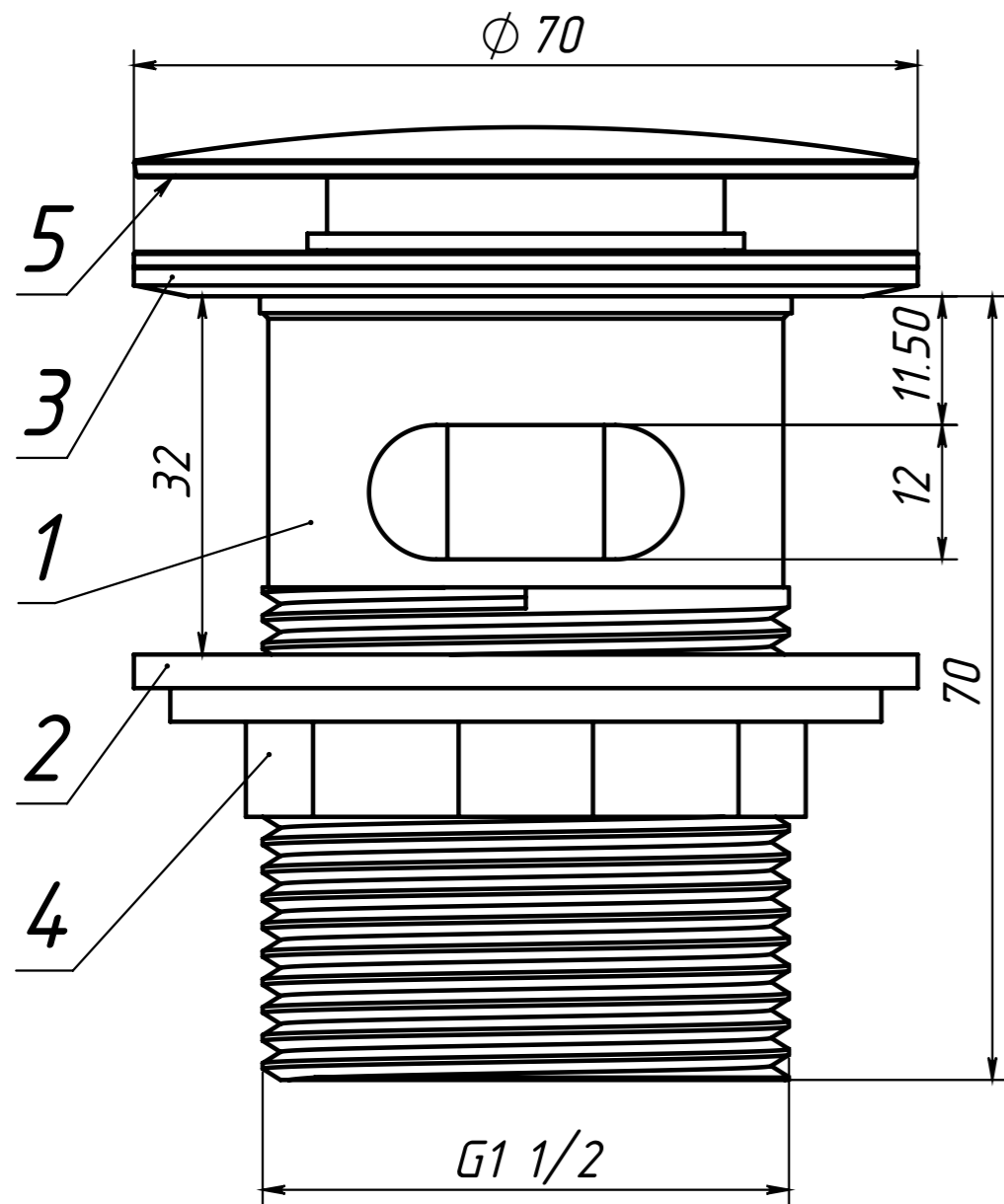
Изд. и дата
Изд. и дата
Изд. и дата
Изд. и дата



ПОЗИЦИЯ	Обозначение	Наименование	К-ВО
1	П образный сифон	Сифон литой хром	1
2	Уплотнитель к трубе	Уплотнитель резиновый	1
3	Уплотнитель к выпуску	Уплотнитель резиновый	1
4	Гайка G1 1/2	Гайка хром	2
5	Труба хром 38 мм	Труба 90 град	1
6	Декоративна заглушка	Заглушка хром	1
7	Труба соединительная	Соединитель	1

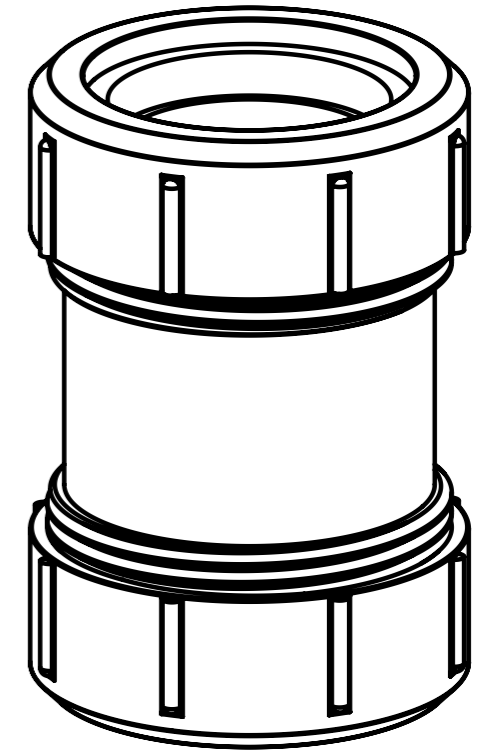
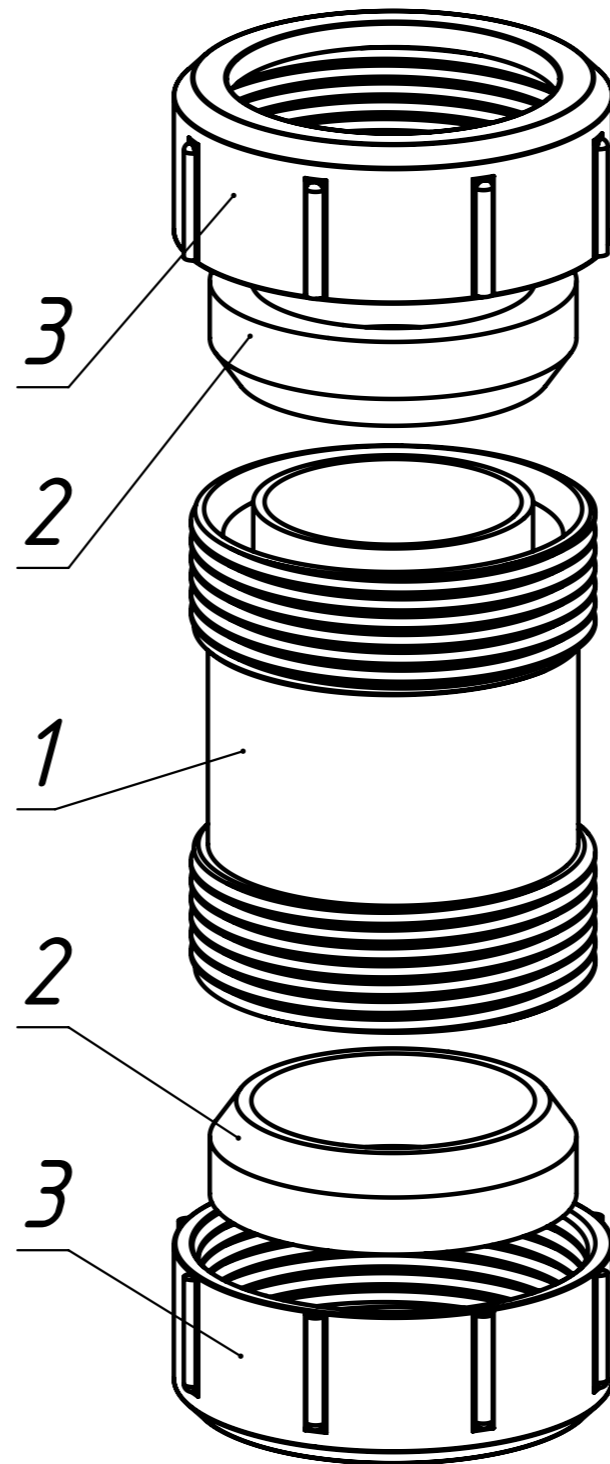
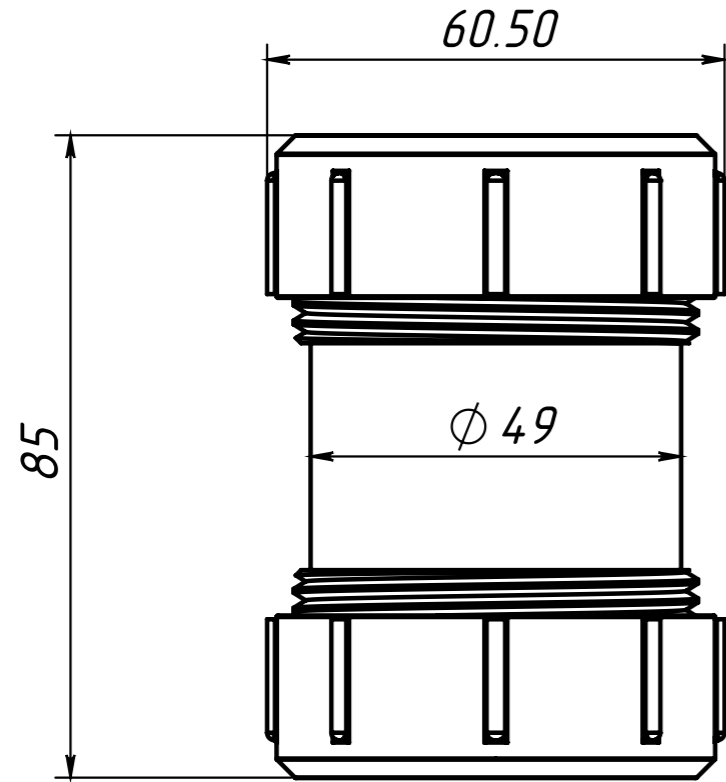
Инв. N подл.	Подп. и дата	Взаим. инв. M	Инв. N дубл.	Подп. и дата
--------------	--------------	---------------	--------------	--------------

Изм/лист	N докум	Подп.	Дата	Сифон P-образный (G1 1/2"x32мм) /отводн. труба D32 /отраж. хром	Лист 2
----------	---------	-------	------	---	-----------



ПОЗИЦИЯ	Обозначение	Наименование	К-ВО
1	Донный клапан основа	Донный клапан G1 1/2 хром	1
2	Уплотнение нижнее	Уплотнение под гайку	1
3	Уплотнение верхнее	Уплотнение под слив	1
4	Гайка нижняя	Гайка зажимная G1 1/2	1
5	Клапан клик-клак	Клапан хром	1

Инв. N подл. Подп. и дата. Взаим. инв. N Инв. N дубл. Подп. и дата.



ПОЗИЦИЯ	Обозначение	Наименование	К-ВО
1	Труба	Труба L=66	1
2	Уплотнитель к трубе	Уплотнитель резиновый	2
3	Гайка	Гайка	2

Инв. N подл. Подп. и дата. Взаим. инв. N Инв. N дубл. Подп. и дата.

Изм. Лист N докум Подп. Дата