

комплектующие /
component parts

КОЛИЧЕСТВО
комплектов /
set

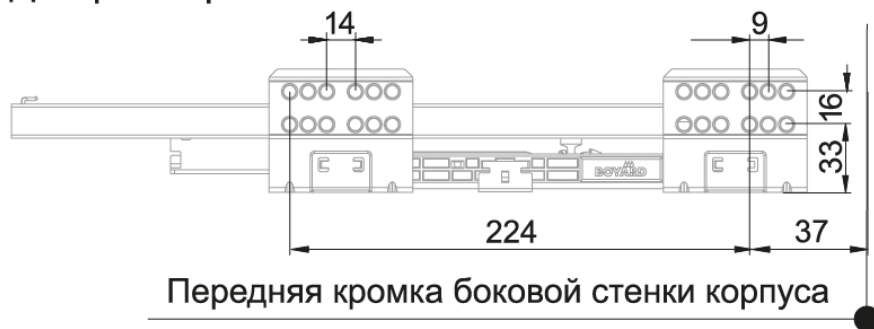
1	направляющие (левая и правая)	1 комплект
2	держатель задней стенки 84 мм (левый и правый) для стандартной высоты СТАРТ с традиционными боковинами	1 комплект
3	традиционные боковые стенки для системы СТАРТ (левая и правая)	1 комплект
4	фиксатор фасада с саморезами (левый и правый)	
5	заглушка	



Схема присадки направляющих

NL= длина направляющих с боковой стенкой

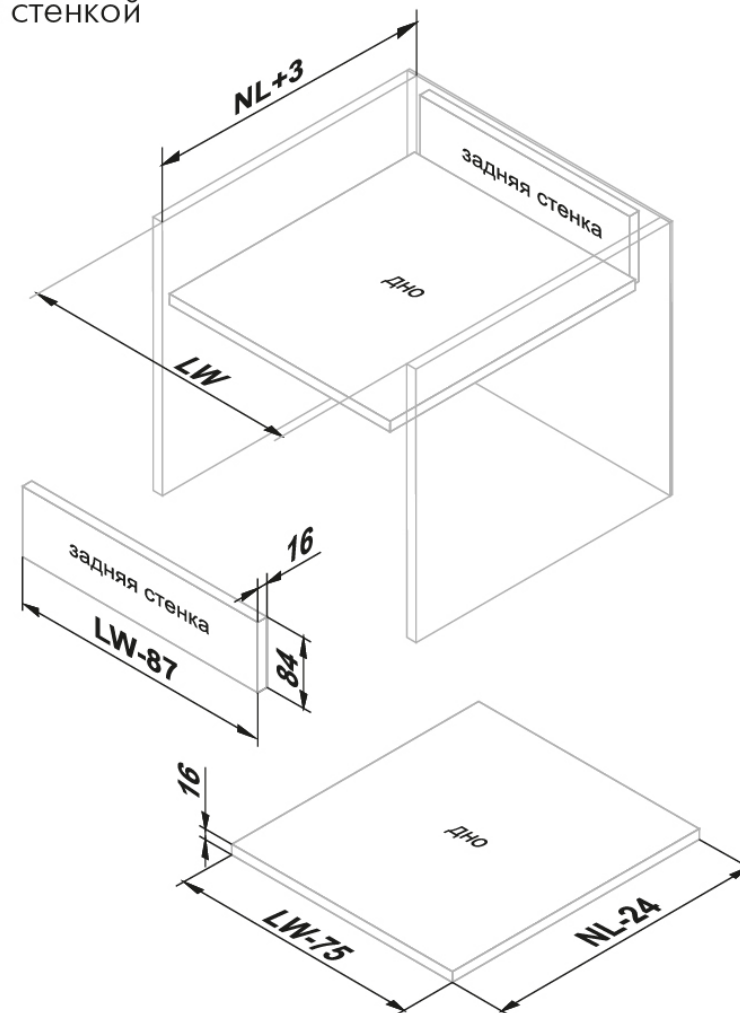
Для размеров: **270 / 300 / 350 / 400**



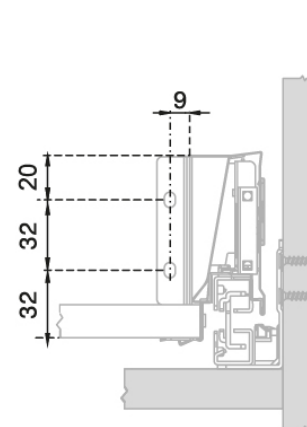
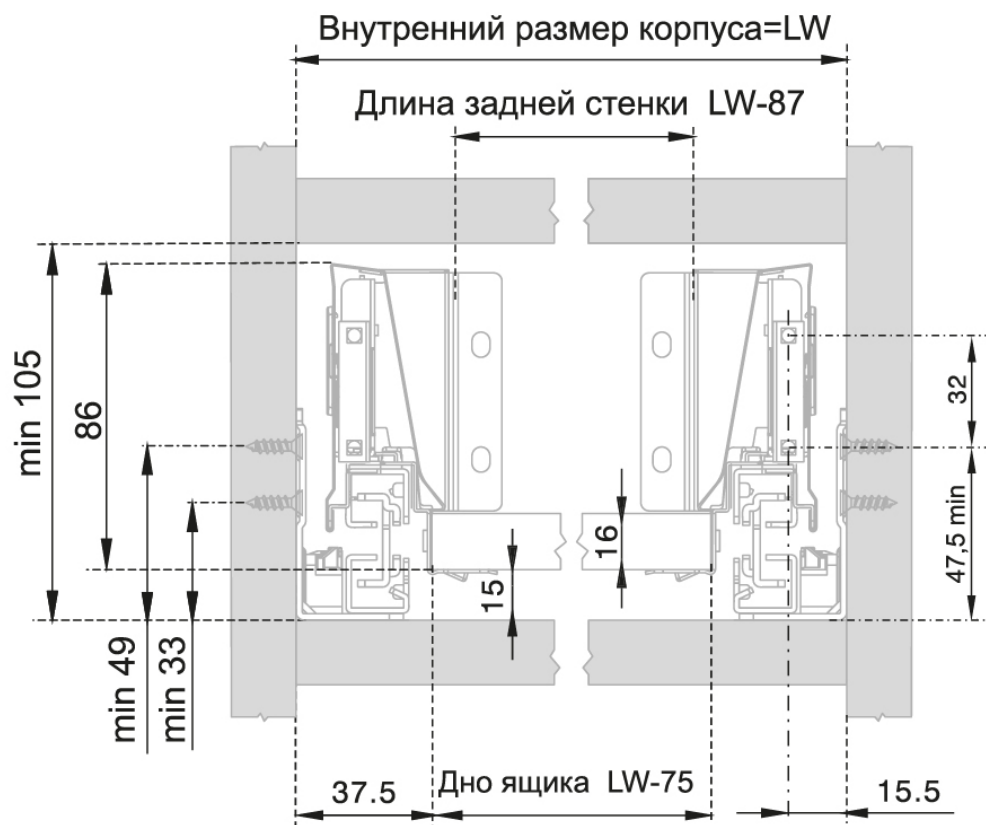
Для размеров: **450 / 500**



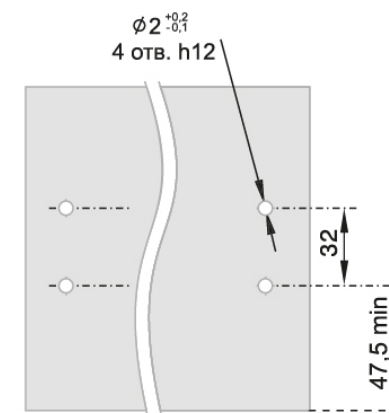
Размеры дна и задней стенки



Установка и совмещение на корпус и выдвижной ящик



Размеры для крепления задней стенки



Размеры для крепления фиксаторов фасада на внутренней поверхности фасада