

Метеостанция «Bresser National Geographic с прозрачным корпусом»

Артикул: 9070300



RU Руководство по эксплуатации

1 Выходные данные

Bresser GmbH

Gutenbergstr. 2
46414 Rhede
Germany

<http://www.bresser.de>

Для получения информации о гарантийном обслуживании устройства обратитесь к главе «Гарантия» настоящего руководства по эксплуатации. Просим отнестись с пониманием к тому, что любые запросы или заявления, отправленные напрямую производителю, рассмотрены не будут.

Оставляем за собой право на ошибки и технические изменения.

© 2018 Bresser GmbH

Все права защищены.

Запрещено воспроизводить настоящее руководство частично или полностью путем фотокопирования, перепечатывания или любым другим способом без предварительного письменного разрешения производителя. Также запрещено использовать или передавать настоящее руководство при помощи электронных систем передачи данных (например, в виде графических файлов, веб-страниц и т. д.).

Термины и наименования брендов соответствующих компаний, используемые в настоящем руководстве, защищены товарным знаком, торговой маркой и/или патентным правом в Германии, Европейском Союзе и/или других странах.

Посетите наш сайт: www.nationalgeographic.com

© 2018 National Geographic Partners LLC. Все права защищены.

NATIONAL GEOGRAPHIC и Yellow Border Design являются торговыми знаками компании National Geographic и используются по лицензии.

2 Достоверность информации

Это руководство соответствует товарам со следующими артикулами:

9070300

Версия руководства по эксплуатации: v052018a

Название руководства по эксплуатации:

Manual_9070300_Weather-station_ru_NATGEO_v052018a

Укажите эту информацию в случае обращения по вопросам гарантийного обслуживания.

3 Особенности

- Графическое отображение прогноза погоды на ближайшие 12 часов
- Часы с радиосинхронизацией по сигналу DCF и дисплеем
- Будильник с функцией отложенного повтора
- Предупреждающий сигнал о температуре наружного воздуха (предупреждение о заморозках)
- Температура наружного воздуха (в градусах Цельсия или градусах Фаренгейта)
- Комнатная температура (в градусах Цельсия или градусах Фаренгейта)
- Относительная влажность (внутри помещения) в %
- Отображение максимальных и минимальных значений
- Возможность подключения до трех внешних термодатчиков (один датчик включен в комплект поставки)
- Элементы управления на задней панели
- Полупрозрачный экран
- Можно разместить на плоской поверхности

4 О руководстве по эксплуатации

ПРИМЕЧАНИЕ



Эта инструкция по эксплуатации поставляется вместе с прибором.

Внимательно прочитайте инструкции по технике безопасности в этом руководстве перед началом работы.

Сохраните руководство по эксплуатации, чтобы всегда иметь возможность обратиться к содержащейся в нем информации об использовании прибора. При передаче прибора третьим лицам руководство по эксплуатации должно быть предоставлено новому владельцу/пользователю прибора.

5 Общие указания по технике безопасности

⚠ ОПАСНОСТЬ



Опасность удушья

Ненадлежащее использование устройства может привести к удушью. Это представляет особую опасность для детей. Всегда следуйте приведенным ниже инструкциям по технике безопасности.

- Исключите доступ детей к упаковочным материалам (пластиковые пакеты, резиновые ленты и т. д.). Они могут стать причиной удушья.
- Устройство содержит мелкие детали, которые могут проглотить дети. Существует опасность удушья!

ОПАСНОСТЬ



Опасность поражения электротоком

Этот прибор содержит электронные компоненты, приводимые в действие от источника тока (сетевой адаптер и/или батарейки). Ненадлежащее использование устройства может привести к поражению электротоком. Поражение электротоком может вызвать тяжелые травмы вплоть до смертельного исхода. Всегда следуйте приведенным ниже инструкциям по технике безопасности.

- Дети должны пользоваться прибором только под присмотром взрослых! Использование прибора должно осуществляться в соответствии с приведенными в руководстве инструкциями. В противном случае существует опасность поражения электротоком.

ОПАСНОСТЬ



Опасность взрыва

Неправильное использование может привести к взрыву устройства. Во избежание взрыва соблюдайте следующие правила техники безопасности.

- Не подвергайте устройство воздействию высоких температур. Используйте только рекомендованные батарейки. Не закорачивайте прибор и батарейки, не бросайте их в огонь. Перегрев и неправильное обращение могут стать причиной короткого замыкания, пожара и даже взрыва.

ПРИМЕЧАНИЕ



Опасность повреждения устройства

Неправильное использование может привести к поломке устройства и/или аксессуаров. Соблюдайте правила техники безопасности при работе с устройством.

- Никогда не разбирайте устройство. При возникновении неисправностей обратитесь к дилеру. Он свяжется

с нашим сервисным центром и при необходимости отправит устройство в ремонт.

- Не погружайте прибор в воду!
- Не подвержайте устройство воздействию высоких температур, оберегайте от резких ударов, пыли и высокой влажности. Это может привести к неисправностям, короткому замыканию или повреждению батареек и деталей прибора.
- Используйте только рекомендованные батарейки. Заменяйте весь комплект разряженных или использованных батареек целиком. Не устанавливайте батарейки разных марок, типов или емкостей. Если прибор не будет использоваться в течение длительного времени, извлеките из него батарейки.

ПРИМЕЧАНИЕ



Опасность поражения электротоком!

Поставщик не несет ответственности за повреждения прибора, вызванные неправильной установкой батареек!

6 Описание прибора и комплектация

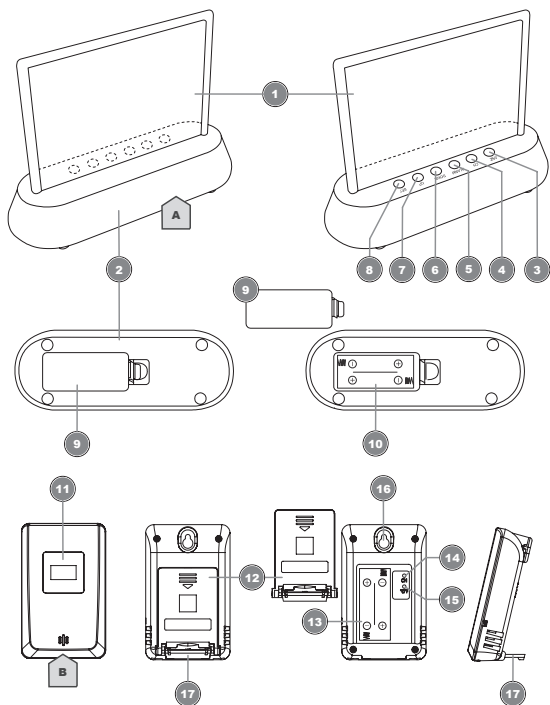


Рисунок 1: устройство основного блока (наверху) и внешнего датчика (внизу)

1	Экран (основной блок)	2	Основной блок
3	Кнопка SNZ (Функция отложенного повтора)	4	Кнопка CH (Канал)
5	Кнопка ALARM (Будильник): настройка будильника	6	Кнопка DOWN (Вниз): уменьшение значения выбранного параметра
7	Кнопка UP (Вверх): увеличение значения выбранного параметра	8	Кнопка SET (Настройка): основные настройки
9	Крышка батарейного отсека (основной блок)	10	Батарейный отсек (основной блок)
11	Экран (внешний датчик)	12	Крышка батарейного отсека (внешний датчик)
13	Батарейный отсек (внешний датчик)	14	Кнопка CH (Канал): настройка каналов
15	Кнопка °C/°F (переключение между градусами Цельсия и градусами Фаренгейта)	16	Настенное крепление
17	Подставка раскладная		

Комплектация

Основной блок (А), внешний датчик (В)

Рекомендуемый тип батареек (не включены в комплект поставки): 4 батарейки типа ААА, 1,5 В

7 Экран

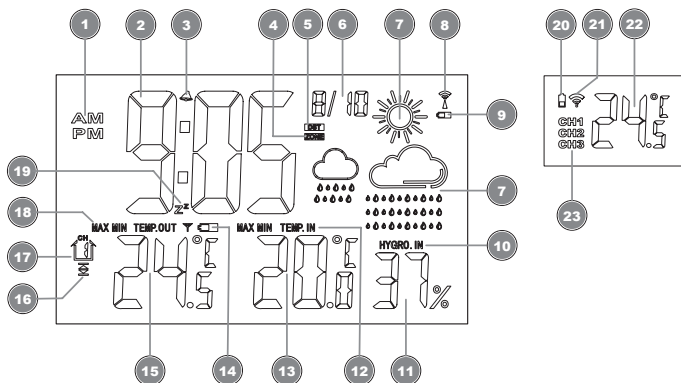


Рисунок 2: экран основного блока (слева) и внешнего датчика (справа)

1	Иконка AM/PM при 12-часовом формате отображения времени	2	Обычный режим экрана: Текущее время; Будильник: Время сигнала будильника
3	Иконка будильника (отображается, если будильник включен)	4	Иконка часового пояса (отображается, если часовой пояс выбран)
5	Иконка перехода на летнее время	6	Текущая дата
7	Иконки прогноза погоды	8	Иконка радиосигнала
9	Индикатор уровня заряда батареи (основной блок)	10	Индикатор влажности внутри помещения
11	Значение влажности внутри помещения	12	Индикатор комнатной температуры

13	Значение комнатной температуры	14	Индикатор уровня заряда батареек внешнего датчика
15	Значение температуры наружного воздуха	16	Иконка предупреждения о минимальном и максимальном значении температуры
17	Выбранный канал внешнего датчика	18	Индикатор температуры наружного воздуха
19	Иконка отложенного повтора (отображается, если функция включена)	20	Индикатор уровня заряда батареек внешнего датчика
21	Иконка радиосигнала	22	Значение температуры наружного воздуха
23	Выбранный канал передачи данных		

8 Установка источника питания

Основной блок

1. Откройте крышку батарейного отсека.
2. Вставьте батарейки в батарейный отсек. Убедитесь, что элементы питания установлены в соответствии с указанной полярностью (+ и –).
3. Закройте батарейный отсек.
4. Подождите, пока температура внутри помещения не отобразится на экране основного блока.

Внешний датчик

1. Откройте крышку батарейного отсека.
2. Вставьте батарейки в батарейный отсек. Убедитесь, что элементы питания установлены в соответствии с указанной полярностью (+ и –).

3. Нажмите на кнопку CH (Канал), чтобы установить нужный канал передачи данных (выберите CH1, CH2 или CH3 на экране).
4. Нажмите кнопку °C/°F для выбора необходимого формата единиц измерения температуры (выберите °C или °F на экране).
5. Закройте батарейный отсек.

9 Автоматическая настройка часов

После включения питания часы автоматически начнут поиск радиосигнала. Этот процесс займет от 3 до 8 минут.

Если радиосигнал получен, дата и время будут установлены автоматически, и на экране появится индикатор радиосигнала.



Если радиосигнал не получен, сделайте следующее:

1. Нажмите и удерживайте кнопку DOWN (Вниз) в течение двух секунд для повторного запуска поиска сигнала.
2. Если устройство по-прежнему не получает сигнал, время необходимо установить вручную.

10 Настройка часов вручную

1. Нажмите и удерживайте кнопку SET (Настройка) в течение 2 секунд, чтобы перейти в режим настройки часов.
2. Цифры, готовые к установке, начнут мигать.
3. Установите необходимые значения при помощи кнопок UP (Вверх) и DOWN (Вниз).
4. Нажмите кнопку SET (Настройка) для подтверждения ввода и перехода к следующему значению.
5. Значения устанавливаются в следующем порядке: Год > Месяц > День > Часовой пояс > 12/24-часовой формат времени > Часы > Минуты.
6. Нажмите кнопку SET (Настройка), чтобы сохранить установленные значения и выйти из режима настройки часов.

11 Настройка будильника

1. Нажмите и удерживайте кнопку ALARM (Будильник) в течение 2 секунд, чтобы перейти в режим установки времени сигнала.
2. Цифры, готовые к установке, начнут мигать.
3. Установите необходимые значения при помощи кнопок UP (Вверх) и DOWN (Вниз).
4. Нажмите кнопку ALARM (Будильник) для подтверждения ввода и перехода к следующему значению.
5. Значения устанавливаются в следующем порядке:
Часы > Минуты.
6. Нажмите кнопку ALARM (Будильник), чтобы сохранить установленные значения и выйти из режима настройки.
7. Нажмите кнопку SET (Настройка), чтобы включить будильник. На экране отобразится иконка . Будильник включен.
8. Нажмите еще раз кнопку SET (Настройка), чтобы отключить будильник. Иконка  не будет отображаться на экране. Будильник выключен.

12 Функция отложенного повтора сигнала будильника

1. Когда раздастся сигнал будильника, нажмите кнопку SNZ (Функция отложенного повтора), чтобы включить функцию повтора. Сигнал будильника сработает повторно через 5 минут.
2. Нажмите любую другую кнопку, чтобы отключить будильник — он снова сработает в установленное время через 24 часа.

13 Настройки предупреждения о температуре

1. В обычном режиме отображения времени нажмите и удерживайте в течение двух секунд кнопку DOWN (Вниз), чтобы перейти к настройке сигнала предупреждения о температуре.
2. Цифры, готовые к установке, начнут мигать.
3. Значения устанавливаются в следующем порядке: ON/OFF (Предупреждающий сигнал вкл/выкл) > Верхний лимит температуры > Нижний лимит температуры > Выход.
4. Установите необходимые значения при помощи кнопок UP (Вверх) и DOWN (Вниз).
5. Нажмите кнопку SET (Настройка) для подтверждения ввода и перехода к следующему значению.
6. Режим настройки температуры закроется автоматически в случае отсутствия активности в течение 30 секунд. Все установленные ранее настройки будут сохранены.
7. Когда температура наружного воздуха достигнет верхнего или нижнего лимита, иконка предупреждения начнет мигать, и в течение трех секунд будет звучать сигнал. Оповещение будет повторяться с интервалом в 1 минуту, пока температура не перестанет превышать установленные значения.

ОБРАТИТЕ ВНИМАНИЕ! Чтобы навсегда отключить предупреждение о температуре, зайдите в режим настройки температуры и выберите OFF.

14 Автоматическое отображение показаний на экране

Сразу после установки батареек основной блок отобразит результаты измерений в помещении. Показания с внешнего датчика отобразятся в течение 3 минут после его включения.

15 Ручное переключение отображения показаний на экране

1. Нажмите кнопку UP (Вверх) несколько раз, чтобы сохраненные значения отобразились одно за другим.
2. Значения отображаются в следующем порядке: Текущие значения > MAX (максимальные значения) > MIN (минимальные значения).
3. Нажмите и удерживайте кнопку UP (Вверх) в течение 2 секунд во время отображения максимального или минимального значений, чтобы безвозвратно удалить все сохраненные значения.

ОБРАТИТЕ ВНИМАНИЕ! Сохраненные максимальные и минимальные значения будут автоматически удаляться каждый день в 0:00 часов!

16 Прогноз погоды

Метеостанция рассчитывает прогноз погоды на ближайшие 12 часов на основании полученных погодных данных. Данные будут отображаться следующим образом:



Рисунок 3: иконки прогноза погоды

1	Ясно	2	Облачно с прояснениями
3	Облачно	4	Дождь

17 Подключение внешних датчиков

На экране метеостанции могут отображаться показания до трех внешних датчиков одного типа.

1. Откройте крышку батарейного отсека на внешнем датчике.
2. Нажимайте кнопку СН (Канал), пока на экране не отобразится нужный вам канал (СН1, СН2 или СН3).
3. Закройте батарейный отсек.
4. Нажимайте на кнопку СН (Канал) для поочередного вывода на экран показаний разных датчиков. Выбранный вами канал будет отображаться на экране.

*один датчик включен в комплект поставки, остальные доступны опционально.

18 Технические характеристики

Основной блок

Батарейки	тип AAA, 1,5 В — 2 шт.
Радиосигнал	DCF
Максимальное количество внешних датчиков	3
Единицы измерения температуры	°C/°F (градусы Цельсия/градусы Фаренгейта)
Отображение времени	Часы:Минуты
Формат времени	12/24-часовой формат
Размеры	140x105x50 мм (ШxВxД)
Вес	117 г (без батареек)

Беспроводной датчик дождя

Батарейки	тип AAA, 1,5 В — 2 шт.
Частота передачи радиосигнала	433 МГц
Максимальная мощность радиосигнала	до 0,01 Вт
Единицы измерения температуры	°C/°F (градусы Цельсия/градусы Фаренгейта)
Размеры	60x96x27 мм (ШxВxД)
Вес	52 г (без батареек)

19 Сертификат соответствия ЕС

Настоящим Bresser GmbH подтверждает соответствие данного изделия (Артикул №: 9070300) нормативным требованиям Европейской директивы 2014/30/EU. С полным текстом Сертификата соответствия ЕС можно ознакомиться по этой ссылке: <http://www.bresser.de>

20 Утилизация



Выполняйте утилизацию упаковочных материалов по их типам. Информацию по правильной утилизации можно получить в коммунальной службе утилизации или в отделе по защите окружающей среды.

Не выбрасывайте электроприборы вместе с бытовыми отходами!

Согласно Европейской директиве 2002/96/EC по отслужившим свой срок электрическим и электронным приборам и по их переработке, отслужившие свой срок электрические приборы должны отдельно собираться и подвергаться повторной переработке в соответствии с нормативами по защите окружающей среды.

Не выбрасывайте батарейки и аккумуляторы вместе с бытовыми отходами. В соответствии с законодательными требованиями их необходимо сдавать в пункты приема использованных элементов питания и аккумуляторов. Вы можете бесплатно сдать использованные элементы питания в нашем магазине или подходящих местах рядом с вами (например, в торговых точках или пунктах приема). На элементах питания и аккумуляторах изображен перечеркнутый контейнер, а также указано содержащееся ядовитое вещество. «Cd»: элемент питания содержит кадмий, «Hg»: элемент питания содержит ртуть, «Pb»: элемент питания содержит свинец.

21 Условия гарантии в России

Перед использованием изделия рекомендуем внимательно ознакомиться с руководством по эксплуатации. Продукция Bresser, приобретенная у официального дилера в России, имеет следующие сроки действия гарантийных обязательств с момента продажи:

- Метеостанции, экшн-камеры, видеорегистраторы, камеры, часы, ПНВ, астропланетарии, дальномеры, зарядные устройства, радио, рации, металлоискатели, фонари Bresser — 24 (двадцать четыре) месяца;
- Аксессуары Bresser — 6 (шесть) месяцев;
- Другая оптическая техника Bresser — 120 (сто двадцать) месяцев.

Гарантия действительна на следующих условиях:

1. Изделие должно быть приобретено на территории России и использовано в соответствии с правилами по эксплуатации.
2. Гарантийное обслуживание производится сервисными организациями только на территории России.
3. Гарантийный период на изделие, а также комплектующие компоненты с ограниченным сроком гарантии продлевается на время нахождения изделия в гарантийном ремонте.
4. Действие настоящей гарантии не распространяется на поставляемые с изделием ПО и аксессуары (батарейки, лампочки, кабели и т. д.).
5. Настоящая гарантия не действительна в случаях, когда неисправность товара возникла вследствие нарушения покупателем правил пользования, транспортировки, хранения изделия, механическими повреждениями, попаданием внутрь посторонних предметов, нарушением правил безопасности, действия третьих лиц и природных сил.

Рекомендуем в течение гарантийного срока сохранять сопроводительную документацию (гарантийный талон, инструкцию по эксплуатации и т. д.), а также кассовый чек или товарную накладную.