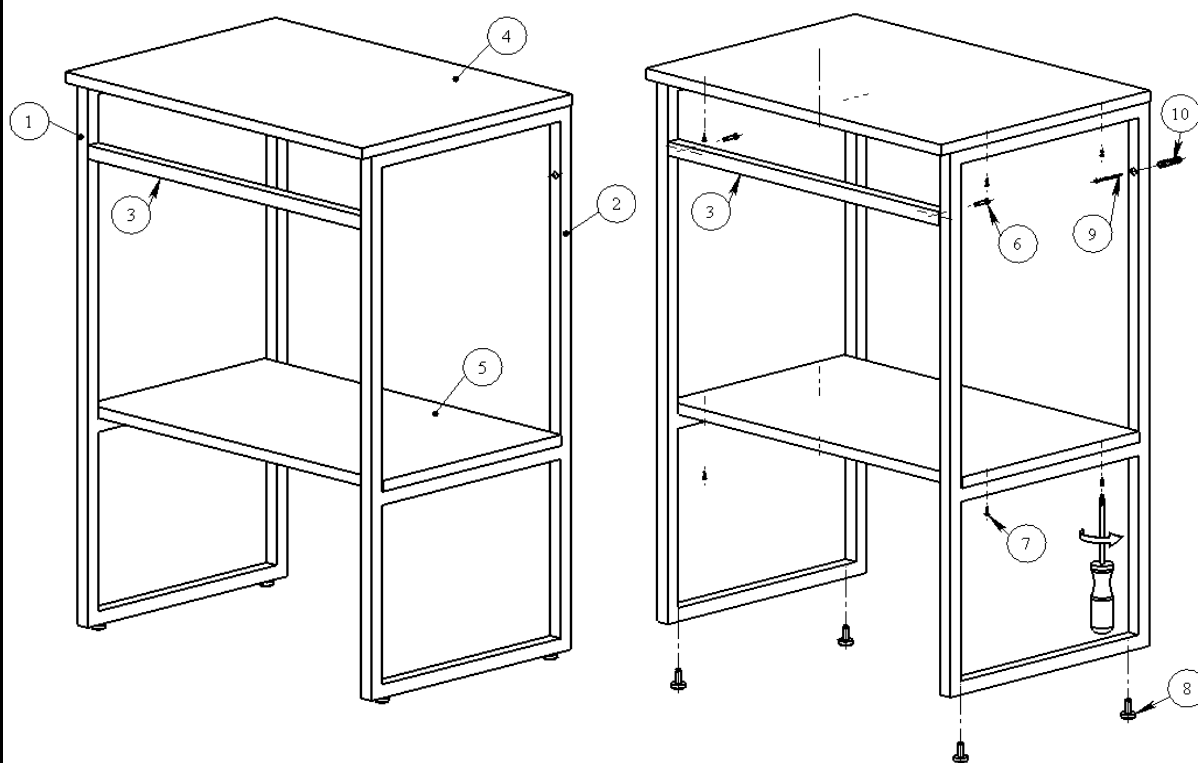


# Тумбы ЮНИТ

ЮНИТ.60.00.00.N; ЮНИТ.80.00.00.N



№	Наименование	КОЛ-ВО
1	Стенка вертикальная металлическая левая	1 шт.
2	Стенка вертикальная металлическая правая	1 шт.
3	Соединительный элемент	1 шт.
4	Стенка горизонтальная крышка ДСП	1 шт.
5	Стенка горизонтальная полка ДСП	1 шт.
6	Винт 6 x 12	2 шт.
7	Шуруп 4 x 16	8 шт.
8	Подпятник регулируемый	4 шт.
9	Шуруп 4 x 50	2 шт.
10	Дюбель 8 x 50	2 шт.