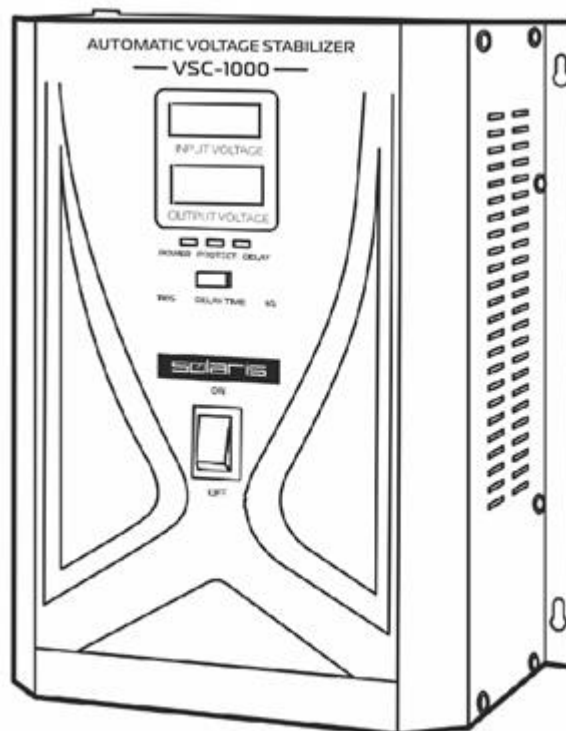




РУКОВОДСТВО ПО ЭКСПЛУАТАЦИИ

Автоматический стабилизатор напряжения



VSC-500 / VSC-1000

Внимание! Перед использованием внимательно прочитайте руководство по эксплуатации устройства. При помощи данного руководства ознакомьтесь с устройством, его правильным и безопасным использованием.



Выражаем Вам свою глубочайшую признательность за приобретение продукции марки SOLARIS!

Данное руководство

является необходимой частью сопроводительной технической документации. Для обеспечения безотказной работы стабилизатора напряжения, просим Вас перед вводом в эксплуатацию внимательно ознакомиться с настоящим Руководством, точно соблюдать правила обращения с изделием и правила техники безопасности.

Колебания напряжения в сети выше допустимых норм приводят к негативным последствиям для электрооборудования.

Стабилизаторы напряжения переменного тока SOLARIS предназначены для обеспечения качественной работы различных бытовых устройств в условиях нестабильного по значению напряжения в сети.

Серия стабилизаторов SOLARIS - является быстродействующими автоматическими стабилизаторами напряжения с современным набором функций. Они предназначены для питания как бытовых, так и промышленных приборов и систем и другого оборудования рассчитанного на однофазное напряжение 220 Вольт 50 Герц.

При изменении напряжения сети в диапазоне 130 – 260 В стабилизатор поддерживает уровень выходного напряжения $220\text{В} \pm 8\%$ (202,4 - 237,6В).

Функции защиты обеспечивают безопасную эксплуатацию прибора в непрерывном режиме. Система индикации отображает на лицевой панели режимы работы, а также уровень выходного напряжения стабилизатора.

При использовании стабилизатора следует учитывать мощность оборудования, которое будет к нему подключено (далее - нагрузка). Рекомендуем выбирать мощность стабилизатора на 20 % – 25 % выше, чем предполагаемая мощность нагрузки. При подключении электродвигателей (асинхронные двигатели, компрессоры, насосы и т.п.) следует учитывать высокие пусковые токи и выбирать мощность стабилизатора в 2,5 - 4 раза выше мощности нагрузки.

Завод-изготовитель постоянно совершенствует и улучшает изделия. Поэтому технические характеристики и дизайн могут меняться без предварительного уведомления.

ВНИМАНИЕ! При выборе стабилизатора необходимо знать о том, что при уменьшении входного напряжения увеличивается входной ток, а, следовательно, уменьшается допустимая максимальная мощность нагрузки!

ОБЛАСТЬ ПРИМЕНЕНИЯ

1. Бытовые приборы (телевизоры, холодильники и т.д.).
2. Системы освещения.
3. Насосное оборудование.
4. Блоки управления систем обогрева и водоснабжения.
5. Лабораторные установки.
6. Изделия, содержащие электродвигатель.

ОБЩИЕ ФУНКЦИИ

1. Регулировка выходного напряжения в широком диапазоне, дискретным способом без искажения формы сигнала.
2. Широкий диапазон входных напряжений 130-260 В.
3. Высокое быстродействие.
4. Контроль над выходным напряжением с помощью встроенного в корпус цифрового вольтметра.
5. Возможность автоматического отключения нагрузки при выходе за предельные границы диапазона напряжения.
6. Автоматическое подключение нагрузки при восстановлении напряжения в пределах рабочего диапазона.
7. Автоматическое отключение нагрузки при коротком замыкании.
8. Индикация режимов работы.

ВНИМАНИЕ! Перед эксплуатацией двигателя **ВНИМАТЕЛЬНО** ознакомьтесь с данным руководством. Невыполнение требований руководства может привести к серьезным травмам.

ТРЕБОВАНИЯ БЕЗОПАСНОСТИ

Будьте осторожны!

Стабилизатор – мощный электрический прибор. Неосторожное обращение может привести к поражению электрическим током. Подключение к сети и работа прибора со снятым кожухом категорически запрещена!

При эксплуатации стабилизатор должен быть заземлен.

При подключении стабилизатора к сети и к нагрузке используйте надежные соединения, обеспечивающие прохождение максимального тока, указанного в технических характеристиках.

Не превышайте допустимую мощность нагрузки. Стабилизатор способен выдерживать кратковременные перегрузки, но значительная перегрузка выведет прибор из строя.

Для предотвращения перегрева не располагайте стабилизатор у источников тепла или под прямыми солнечными лучами. Не накрывайте корпус работающего стабилизатора тканью, полиэтиленом или иными предметами.

Не используйте стабилизатор в среде, не соответствующей условиям эксплуатации.

Остерегайтесь попадания воды и других жидкостей, а также проникновения посторонних предметов внутрь корпуса стабилизатора.

При поломке, не пытайтесь самостоятельно отремонтировать стабилизатор - обращайтесь в сервисный центр.

Прибор не предназначен для использования лицами (включая детей) с пониженными физическими, сенсорными или умственными способностями или при отсутствии у них жизненного опыта или знаний, если они не находятся под присмотром или не проинструктированы об использовании прибора лицом, ответственным за их безопасность.

Дети должны находиться под присмотром для недопущения игр с прибором.

При повреждении шнура питания его замену во избежание опасности должен производить изготовитель, квалифицированный персонал сервисного центра либо аналогичное квалифицированное лицо.

Запрещается:

- разбирать стабилизатор;
- перегружать стабилизатор;
- подключать стабилизатор без заземления;
- закрывать чем-либо вентиляционные отверстия в кожухе стабилизатора;
- эксплуатировать стабилизатор с повреждёнными соединительными кабелями;
- хранить и эксплуатировать стабилизатор в помещениях с химически активной или взрывоопасной средой.

эксплуатировать стабилизатор при наличии повреждений или значительных деформации деталей корпуса.

УСТРОЙСТВО СТАБИЛИЗАТОРА

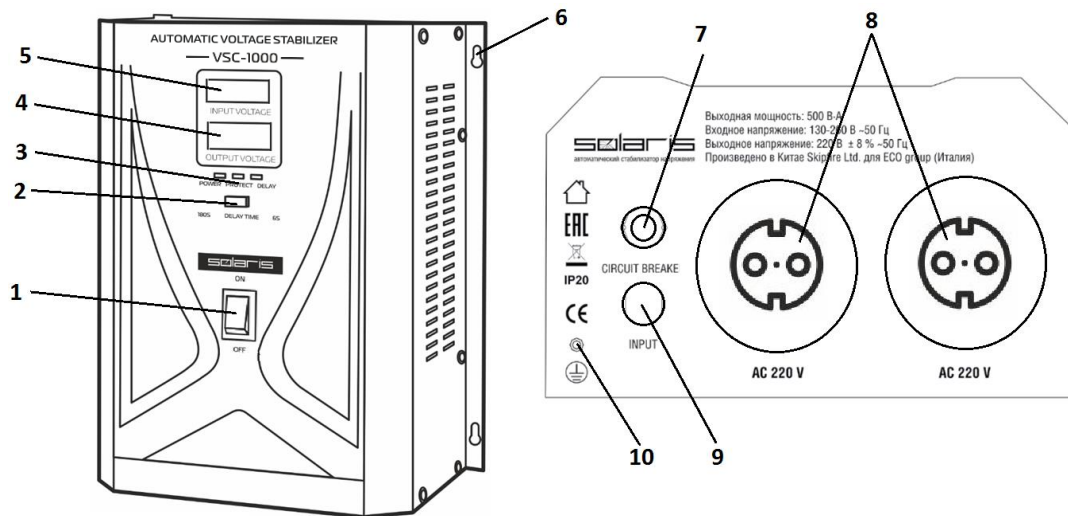


Рисунок 1 – Устройство стабилизатора

1. Выключатель стабилизатора
2. Переключатель задержки времени задержки запуска - 6 секунд / 180 секунд
3. Световые индикаторы состояния
4. Цифровой индикатор выходного напряжения $U_{вых}$
5. Цифровой индикатор входного напряжения $U_{вх}$
6. Петли для навешивания на стену
7. Автоматический предохранитель
8. Выходные розетки для подключения нагрузки
9. Сетевой кабель
10. Подключение заземления.

В состав стабилизатора входят: микропроцессорная система управления, переключаемый трансформатор и система индикации.

При включении стабилизатора входное напряжение поступает на автотрансформатор, далее электронные компоненты стабилизатора анализируют входное напряжение и, используя полученную информацию, плата управления включает поочередно силовые ключи (реле) до того момента, пока выходное напряжение стабилизатора не будет установлено в требуемых пределах, после этого на выходную розетку стабилизатора подается напряжение.

Управление выходным напряжением осуществляется по следующему алгоритму:

Если напряжение сети $U_{вх}$ находится в диапазоне от 130 до 260 В, то выходное напряжение $U_{вых} = 220В \pm 8\%$; (202,4~237,6В).

Если напряжение сети $U_{вх}$ ниже 115 В или выше 280 В, стабилизатор отключит подачу выходного напряжения.

При восстановлении напряжения сети после его отключения или выхода за пределы допустимого диапазона, стабилизатор автоматически подает выходное напряжение в нагрузку. Подключение производится с временной задержкой, чтобы избежать передачи в нагрузку бросков и искажений синусоидального напряжения, возникающих при сетевых подключениях. Если к стабилизатору подключены устройства с электродвигателем (например: холодильник или кондиционер), рекомендуем использовать функцию увеличения задержки запуска.

ТЕХНИЧЕСКИЕ ХАРАКТЕРИСТИКИ

Модель	VSC-500	VSC-1000
Мощность	500 В·А	1000 В·А
Активная мощность (в зависимости от cos φ подключаемого устройства)	от 300 до 500 Вт	от 600 до 1000 Вт
Диапазон входных напряжений ($U_{вх}$)	115 – 280 В	
Диапазон номинальных входных напряжений ($U_{ном.}$)	130 – 260 В	
Частота	50-60 Гц	
Количество фаз	Одна	
Выходное напряжение (когда $U_{вх}$ находится в пределах $U_{ном.}$)	220 В ± 8%	
КПД (при токе нагрузки 80%), не менее	98%	
Максимальный входной ток	5 А	10 А
Минимальное выходное напряжения отключения	180 В	
Максимальное выходное напряжение отключения	255 В	
Отключение при коротком замыкании	Есть	
Отключение при перегреве	Есть	
Отключение при перегрузке	Есть	
Отключение при входном напряжения менее 115 В и более 280 В	Есть	
Система охлаждения	Естественное, воздушное	
Индикатор входного напряжения	Есть (цифровой)	
Индикатор выходного напряжения	Есть (цифровой)	
Индикатор "Сеть"	Зеленый светодиод	
Индикатор "Защита"	Красный светодиод	
Индикатор "Задержка"	Желтый светодиод	
Температура окружающей среды	От 0°C до плюс 40°C	
Относительная влажность	80%	
Размеры стабилизатора	215x170x100 мм	

УСЛОВИЯ ЭКСПЛУАТАЦИИ

Температура окружающей среды от 0°С до плюс 40°С.

Относительная влажность при плюс 25°С, не более 80%, без конденсации.

Атмосферное давление от 84 кПа до 106,7кПа (от 630 до 800 мм рт.ст.).

Окружающая среда невзрывоопасная, не содержащая токопроводящей пыли, агрессивных газов и т.д.

Избегать попадания прямых солнечных лучей.

Данный стабилизатор должен быть заземлён.

Данный стабилизатор должен эксплуатироваться на вертикальной поверхности.

РАЗМЕЩЕНИЕ И МОНТАЖ

Не устанавливайте стабилизатор в помещениях не соответствующих условиям эксплуатации. Не рекомендуем располагать стабилизатор вблизи источников тепла, в запыленных местах, под воздействием прямых солнечных лучей, а также в местах, конфигурация которых затрудняет свободную циркуляцию воздуха для охлаждения стабилизатора.

Стабилизатор должен быть установлен в специально отведённом для этого месте, не доступном для детей.

Не следует устанавливать аппарат на чердаках, в шкафах, в закрытых нишах стен, в сырых помещениях и в помещениях с повышенной влажностью.

Стабилизатор не должен находиться в помещениях с горючими, легковоспламеняющимися, химически активными материалами и жидкостями.

Подводящие и выводящие кабели должны иметь соответствующую изоляцию и сечение.

ВНИМАНИЕ! Запрещается блокировать вентиляционные отверстия стабилизатора какими-либо предметами!

Запрещается вскрывать аппарат.

Запрещается подключать в сеть через стабилизатор электросварочное оборудование.

Рабочее положение – навесное на вертикальной поверхности.

ПОДГОТОВКА К РАБОТЕ И ПОРЯДОК РАБОТЫ

ВНИМАНИЕ! Суммарная мощность подключаемой нагрузки не должна превышать мощности стабилизатора. При этом следует учитывать как активную так и реактивную составляющие мощности.

- Для подключения стабилизаторов можно использовать бытовую электропроводку. Если она выполнена с заземлением, то дополнительного подключения заземления не требуется. Убедитесь, что сетевая розетка, к которой подключен стабилизатор, имеет заземление.

- При включении стабилизатора в сети, в начальный момент, возникает кратковременный пусковой ток, величина которого зависит от мгновенных значений параметров сети и может значительно превышать величину номинального тока. Иногда это может приводить к срабатыванию автомата электросети. В этом случае следует выключить стабилизатор, снова включить автомат электросети и повторить включение стабилизатора.

Порядок подключения:

1. Извлеките стабилизатор из упаковочной тары и убедитесь в отсутствии механических повреждений стабилизатора.
2. Если хранение или транспортировка проводилась при отрицательных температурах, следует выдержать время не менее 2 часов для предотвращения появления конденсата.
3. Установите стабилизатор в помещении, отвечающем рабочим условиям эксплуатации.
4. При необходимости заземлите корпус стабилизатора, подключив провод заземления к разъему **(10)** рис 1.
5. Убедитесь в том, что выключатель **(1)** находится в положении «OFF» (Выкл);
6. Подключите стабилизатор к сети 220В с помощью кабеля **(9)**.
7. Включите стабилизатор, переведя выключатель **(1)** в положение «ON» (Вкл). Сразу после включения стабилизатора загорается зеленый светодиод «Power» (Сеть) и желтый светодиод «Delay» (Задержка) **(3)**, на индикаторах уровня напряжения **(4 и 5)** отображается время в секундах, оставшееся до окончания времени задержки. После окончания задержки индикатор **(4)** показывает уровень выходного напряжения сети $U_{вых}$, а индикатор **(5)** показывает уровень входного напряжения сети $U_{вх}$.
8. Выключите стабилизатор **(1)**.
9. Подключите нагрузку (потребителя электрического тока) в выходную розетку **(8)**.
10. Включите стабилизатор **(1)**.

Порядок отключения:

1. Выключите стабилизатор, переведя кнопку **(1)** на передней панели в положение «OFF» (Выкл).
2. Отключите от стабилизатора потребителей электрического тока.
3. Отключите стабилизатор от сети.

ИНДИКАЦИЯ**Индикатор уровня напряжений:**

Отображает уровень напряжения передаваемого в нагрузку (Uвых.).

При включении стабилизатора, во время действия задержки подключения нагрузки, отображает время в секундах, оставшееся до ее окончания.

При срабатывании защиты стабилизатора индикатор отображает код защитной функции:

L - напряжение сети ниже минимально допустимого, стабилизатор работает, нагрузка отключена; после повышения напряжения сети до допустимого минимума произойдет подключение нагрузки.

H - напряжение сети выше максимально допустимого, стабилизатор работает, нагрузка отключена; после понижения напряжения сети до допустимого максимума произойдет подключение нагрузки.

При срабатывании тепловой защиты стабилизатора, стабилизатор работает, нагрузка отключена. Срабатывание тепловой защиты возможно при перегрузке, либо при нарушении условий эксплуатации. После снижения внутренней температуры трансформатора до $(80 \pm 10) ^\circ\text{C}$ произойдет подключение нагрузки.

Светодиодные индикаторы состояния:

Зеленый – «POWER» (Сеть) Загорается при включении стабилизатора, при наличии сетевого напряжения горит непрерывно.

Желтый – «DELAY» (Задержка) Загорается после включения стабилизатора или появления напряжения электросети (после отключения).

Во время действия задержки стабилизатор не подает выходное напряжение в нагрузку. После подключения нагрузки индикатор гаснет.

Красный – «PROTECT» (Защита) Загорается при срабатывании функций защиты стабилизатора, при выходе уровня сетевого напряжения или температуры трансформатора за допустимые пределы. После возвращения этих параметров к допустимым значениям нагрузка подключается автоматически, индикатор гаснет.

ФУНКЦИИ ЗАЩИТЫ

Для обеспечения безопасной эксплуатации стабилизатора и подключенного к нему оборудования служат следующие функции:

Отключение выходного напряжения стабилизатора при его выходе за допустимые пределы по верхней или нижней границе (загорается индикатор «Защита» «PROTECT»). После возврата напряжения в допустимый диапазон происходит автоматическое подключение нагрузки.

Отключение выходного напряжения при перегреве трансформатора выше $(110 \pm 10) ^\circ\text{C}$ (загорается индикатор «Защита» «PROTECT»). После снижения температуры до $(80 \pm 10) ^\circ\text{C}$ нагрузка подключается автоматически.

Отключение стабилизатора от сети при превышении допустимого тока. Срабатывает автоматический выключатель стабилизатора. В этом случае следует отсоединить стабилизатор от сети и отсоединить нагрузку от стабилизатора, убедиться в исправности стабилизатора и нагрузки и только затем произвести подключение, предварительно нажав на кнопку автоматического предохранителя **(7)**.

РЕКОМЕНДАЦИИ ПО ПОДБОРУ МОЩНОСТИ

Для определения требуемой мощности стабилизатора необходимо рассчитать полную мощность в В·А (вольт-амперы), потребляемую всеми электроприборами, которые Вы подключите к сетевому стабилизатору напряжения. Так же надо учесть и электроприборы, которые Вы планируете приобрести и подключить к стабилизатору в ближайшем будущем.

Под полной мощностью понимается максимальная (пиковая) мощность, потребляемая электроприборами при любых режимах его работы. Мощность каждого конкретного электроприбора в В·А можно узнать из его эксплуатационной документации, или найти в характеристиках электроприбора. Если мощность электроприбора указана в Вт (ватт), то её нужно разделить на коэффициент $\text{COS}\phi$, который также должен быть указан в документации или в характеристиках электроприбора. Если $\text{COS}\phi$ не указан, то для грубого расчета можно разделить мощность в Вт на 0,7.

Рекомендуется выбирать стабилизатор напряжения с запасом по мощности, полную суммарную мощность всех электроприборов необходимо умножить на 1,2–1,25.

При выборе стабилизатора необходимо учитывать зависимость мощности стабилизатора от входного напряжения. При уменьшении входного напряжения уменьшается мощность стабилизатора.

ПРАВИЛА ОБСЛУЖИВАНИЯ И УХОДА

В период эксплуатации стабилизатора необходимо проводить:

осмотр корпуса стабилизатора и подключенных к нему проводов для выявления их повреждений (1 раз в месяц);

удаление грязи и пыли с поверхности корпуса щеткой или сухой ветошью.

ВНИМАНИЕ! Использование химических растворителей, синтетических моющих средств и абразивных материалов может привести к повреждениям поверхности корпуса, элементов управления и индикации стабилизатора.

Попадание внутрь стабилизатора посторонних предметов или жидкостей может привести к выходу его из строя.

ТРАНСПОРТИРОВКА И ХРАНЕНИЕ

Перевозка и хранение стабилизатора осуществляются в упаковке производителя.

Температура хранения: от минус 10 °С до плюс 45 °С. Прочие условия хранения соответствуют условиям эксплуатации.

Прибор должен храниться в отапливаемом, вентилируемом помещении, в недоступном для детей месте, исключая попадание прямых солнечных лучей, пыли, паров кислот и щелочей.

Транспортировка изделий в упаковке изготовителя может производиться любым видом крытого транспорта на любое расстояние. При этом необходимо обеспечить защиту от повреждений изделия при падении или ударах.

Транспортировка воздушным транспортом должна производиться в герметизированном отсеке.

При транспортировке должна быть обеспечена защита упаковки от прямого попадания влаги.

КРИТЕРИИ ПРЕДЕЛЬНОГО СОСТОЯНИЯ

Критериями предельного состояния устройства считаются поломки (износ, коррозия, деформация, старение, трещины или разрушения) узлов и деталей или их совокупность при невозможности их устранения в условиях авторизированных сервисных центров оригинальными деталями или экономическая нецелесообразность проведения ремонта. Устройство и его детали, вышедшие из строя и не подлежащие ремонту, необходимо сдать в специальные приёмные пункты по утилизации.

УТИЛИЗАЦИЯ



Если товар имеет символ с зачеркнутым мусорным ящиком на колесах, это означает, что товар соответствует Европейской директиве 2012/19/EU.

Ознакомьтесь с местной системой отдельного сбора электрических и электронных товаров. Соблюдайте местные правила.

Утилизируйте старые устройства отдельно от бытовых отходов. Правильная утилизация вашего товара позволит предотвратить возможные отрицательные последствия для окружающей среды и человеческого здоровья.

ВОЗМОЖНЫЕ НЕИСПРАВНОСТИ И МЕТОДЫ ИХ УСТРАНЕНИЯ

Неисправность	Возможная причина	Метод устранения
	Нет напряжения сети	Проверьте электросеть
Стабилизатор не включается	Сработал автоматический предохранитель или перегорел плавкий предохранитель	Уменьшите нагрузку, включите предохранитель или уменьшите нагрузку, замените плавкий предохранитель
Стабилизатор работает, но не подает электропитание на нагрузку	Сработала защита от повышенного (пониженного) напряжения	Дождитесь окончания периода перепада входного напряжения, окончания времени задержки
	Не окончилось время задержки	Дождитесь окончания времени задержки
При работе стабилизатора присутствует посторонний шум (треск)	Мощность нагрузки превышает допустимую	Исключите перегрузку по мощности
	Мощность нагрузки не превышает допустимую	Обратитесь в сервисный центр

ГАРАНТИЙНЫЕ ОБЯЗАТЕЛЬСТВА

Гарантийный срок эксплуатации изделия составляет 12 месяцев со дня продажи конечному покупателю.

Производитель Skipfire Limited Romanou, 2, TLAIS TOWER, 6th floor, office 601, P.C.1070, Nicosia, Cyprus, на заводе-производителе в Китае для ECO Group (Италия).

Завод-изготовитель: Саинтек Электрикал Ко., Лтд. Ксялианг Девелопмент Зон, Лянша Данжао Таун, Фошан Гуандонг, Китай.

Импортер в Республике Беларусь: ООО «ТД Комплект», 220103, г. Минск, ул. Кнорина 50, к. 302А, Тел.: 375 17 290 90 90.

Импортер в Российской Федерации: ООО «Садовая техника и инструменты», 105082, г. Москва, ул. Большая Почтовая, дом 40, строение 1, этаж 3, комната 7А.

Телефон для обращений потребителей в Республике Казахстан: +7 778 8540843

Дата изготовления указана на изделии.

Срок службы изделия – 3 года при его правильной эксплуатации.

По истечении срока службы необходимо произвести техническое обслуживание квалифицированными специалистами в сервисной службе за счет владельца, с удалением продуктов износа и пыли.

Использование изделия по истечении срока службы допускается только в случае его соответствия требованиям безопасности, данного руководства

В случае если изделие не соответствует требованиям безопасности, его необходимо утилизировать.

Изделие не относится к обычным бытовым отходам. В случае утилизации необходимо доставить его к месту приема соответствующих отходов.

Дефекты сборки изделия, допущенные по вине изготовителя, устраняются бесплатно после проведения сервисным центром диагностики изделия.

Гарантия не распространяется на сменные быстроизнашивающиеся принадлежности к двигателю, входящие в комплект поставки (стартер, воздушный фильтр, свечи).

ГАРАНТИЙНЫЙ РЕМОНТ ОСУЩЕСТВЛЯЕТСЯ ПРИ СОБЛЮДЕНИИ СЛЕДУЮЩИХ УСЛОВИЙ:

1. Имеется в наличии товарный или кассовый чек и гарантийный талон с указанием в нем заводского (серийного) номера инструмента, даты продажи, подписи покупателя, штампа торгового предприятия.
2. Предоставление неисправной продукции в комплекте с рабочим органом, в чистом виде.

3. Гарантийный ремонт производится только в течение срока, указанного в данном гарантийном талоне.

ГАРАНТИЙНОЕ ОБСЛУЖИВАНИЕ НЕ ПРЕДОСТАВЛЯЕТСЯ:

1. При неправильном и нечетком заполнении гарантийного талона.
2. На изделие, у которого не разборчив или изменен серийный номер.
3. На последствия самостоятельного ремонта, разборки, чистки и смазки изделия в гарантийный период (не требуемых по инструкции эксплуатации), о чем свидетельствует, например: заломы на шлицевых частях крепежа корпусных деталей.
4. На изделие, которое эксплуатировалось с нарушениями инструкции по эксплуатации или не по назначению.
5. На повреждения, дефекты, вызванные внешними механическими воздействиями, воздействием агрессивных средств и высоких температур или иных внешних факторов, таких как дождь, снег, повышенная влажность и др.
6. На неисправности, вызванные попаданием в изделие инородных тел, небрежным или плохим уходом, повлекшим за собой выход из строя изделия.
7. На неисправности, возникшие вследствие перегрузки изделия, которые повлекли за собой выход из строя двигатель или другие узлы и детали.
8. На естественный износ изделия и комплектующих в результате интенсивного использования.
9. На такие виды работ, как регулировка, чистка, смазка и прочий уход, относящиеся к техническому обслуживанию оборудования.
10. Предметом гарантии не является неполная комплектация изделия, которая могла быть обнаружена при продаже изделия.
11. Выход из строя деталей в результате кратковременного блокирования при работе.

Полный актуальный список сервисных центров смотрите на сайте

Республика Беларусь



remont.tools.by/address

Российская Федерация



remont.tools.by/services/ru

другие страны



remont.tools.by/services/other

Адреса сервисных центров в Республике Беларусь:

Название организации	Населенный пункт	Адрес	Телефон
ООО "Ремонт инструмента"	г. Минск	ул. Машиностроителей, 29а	(017) 290 90 90, (029) 325 85 38, (029) 855 90 90
ООО "Ремонт инструмента"	г. Брест	ул. Краснознаменная, 8	(029) 820 07 06, (029) 168 20 72
ООО "Ремонт инструмента"	г. Витебск	ул. Двинская, 31	(0212) 65 73 24, (029) 168 40 14
ООО "Ремонт инструмента"	г. Гродно	ул. Господарчая, 23А (Горького, 95)	(029) 169 94 02, (0152) 43 63 68
ООО "Ремонт инструмента"	г. Гомель	ул. Карбышева, 9	(044) 492 51 63, (025) 743 35 19
ООО "Ремонт инструмента"	г. Могилев	ул. Вишневецкого, 8а	(0222) 285 285, (029) 170 33 94
Актуальный список и схемы проезда: www.remont.tools.by			

Адреса сервисных центров в Российской Федерации:

Название организации	Населенный пункт	Адрес	Телефон
ИП Полежаева Е.В.	Астрахань	ул. 5-я Линейная, 30	8 (8512) 59-97-00
ООО "Электротехцентр"	Брянск	пер. Металлистов д. 4 А	8 (4832) 57-18-76
ООО "Стэки"	Казань	пр. Ямашева, 51(за ТЦ «7Я»)	8 (843) 200-95-72
ООО "ЗВОХ"	Калуга	ул. Дзержинского, д. 58, 2	8 (4842) 57-58-46
ИП Гусев И.С.	Киров	Калужская обл. г.Киров пер. Базарный д.2	8 (48456) 5-49-87
Славянский дом	Клинцы	ул. Займищенская, дом № 15А	8 (483) 364-16-81
ООО "Деком"	Курск	ул. Ленина, 12	8 (4712) 51-20 10
ГК Энтузиаст	Москва	ул. 1-я Энтузиастов, 12	8 (495) 783-02-02
Славянский дом	Новозыбков	ул. Коммунистическая, дом № 8	8 (483) 364-16-81
Лесоторговая база	Орел	ул. Городская, дом № 98	8 (4862) 71-48-03
ООО "Евро Сервис"	Санкт-Петербург	г. Красное село пр. Ленина, 75 (вход со двора)	8 (812) 214-18-74
ООО "ЭДС"	Санкт-Петербург	ул. Черняховского, 15	8 (812) 572-30-20
Славянский дом	Унеча	ул. Залинейная, дом № 1	8 (483) 512-49-33
ИП Новиков В.В.	Калуга	ул. Салтыкова-Щедрина, д.91	8 (4842) 57-57-02
ИП Туркина И.А.	Ногинск	ул. Рабочая, д. 42	8 (916) 627-73-48
ООО Сервис 68	Тамбов	ул. Пионерская, д.22	8 (4752) 42-22-68
ИП Анисимов И.В.	Нерехта	Костромская обл. г. Нерехта ул. Орджоникидзе д.12	8 (49431) 7-53-63
ООО Новый свет	Чебоксары	Марпосадское шоссе 9	8 (8352) 38-02-22
ИП Каблицкий	Тверь	ул. Дарвина д.10	8 (904) 026-95-30
ООО Стройторг Поволжье	Саратов	ул. 4-я Окольная д.15А	8 (8452) 46-97-11
ГК "СервисИнструмент"	Московская обл.Ступинский р-он, пгт Михнево	ул.Астафьевская ,49	8 (985) 898-34-01
ИП Проворов О.В.	Кострома	ул. Магистральная д.37	8 (4942) 53-12-03
ИП Соболев Г.Ю.	Липецк	ул. Мичурина д.46	8 (4742) 40-10-72, 8 (952) 598-08-24
ИП Загоруйко Е.В.	Пенза	ул. Перспективная д.1	8 (8412) 205-540
Актуальный список и схемы проезда: www.stiooo.ru/services			