

E24156



Коллекция: ОБЩАЯ КАТЕГОРИЯ

Отделки*:



NF - Без отделки

Общие характеристики:



Преимущества для конечного пользователя

- **НАДЕЖНОСТЬ:** Стальная рама с высокоэффективной антикоррозионной защитой. Выдерживает нагрузку до 400 кг.
- **ЭКОНОМИЯ ВОДЫ:** 0.4 л с каждого смыва на 6 л.

Технические характеристики

- **ВЕС:** 17 кг
- **РАСХОД ВОДЫ:** Стандарт: 3/6 л

Продукты для комплектации

- E20858: Панель смыва геометрический дизайн

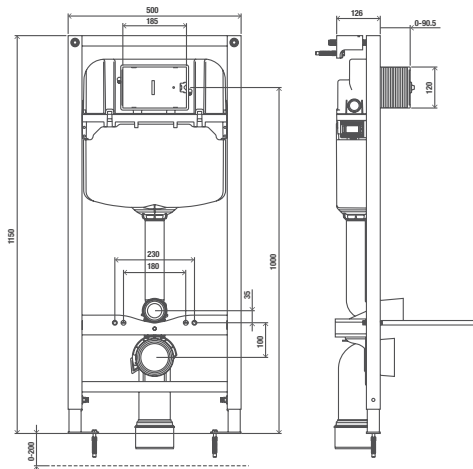
Преимущества при монтаже

- Регулируемые по высоте ножки 0-20 см
- Упрощенная система регулировки

- **ТИП УСТАНОВКИ:** Отдельно стоящие или устанавливающиеся вплотную к стене или встраиваемые в короб
- **В КОМПЛЕКТЕ:** 2 резьбовых стержня M12 для крепления чаши, с защитой

- E20859: Панель смыва круглый дизайн

Технический чертёж



Спецификация продукта: Настенная опорная рама. E24156. Коллекция: ОБЩАЯ КАТЕГОРИЯ. ВЕС: 17 кг. ТИП УСТАНОВКИ: Отдельно стоящие или устанавливающиеся вплотную к стене или встраиваемые в короб. РАСХОД ВОДЫ: Стандарт: 3/6 л. В КОМПЛЕКТЕ: 2 резьбовых стержня M12 для крепления чаши, с защитой.