

Gebrauchsanleitung

Eckenschutz // Art.Nr.: 8212

reer

DE Sicherheitshinweise:

Lesen Sie diese Gebrauchsanleitung vor Montage und Anwendung sorgfältig durch. Die Sicherheitsfunktion des Artikels könnte sonst beeinträchtigt werden. Bewahren Sie die Anleitung für späteres Nachschlagen auf.

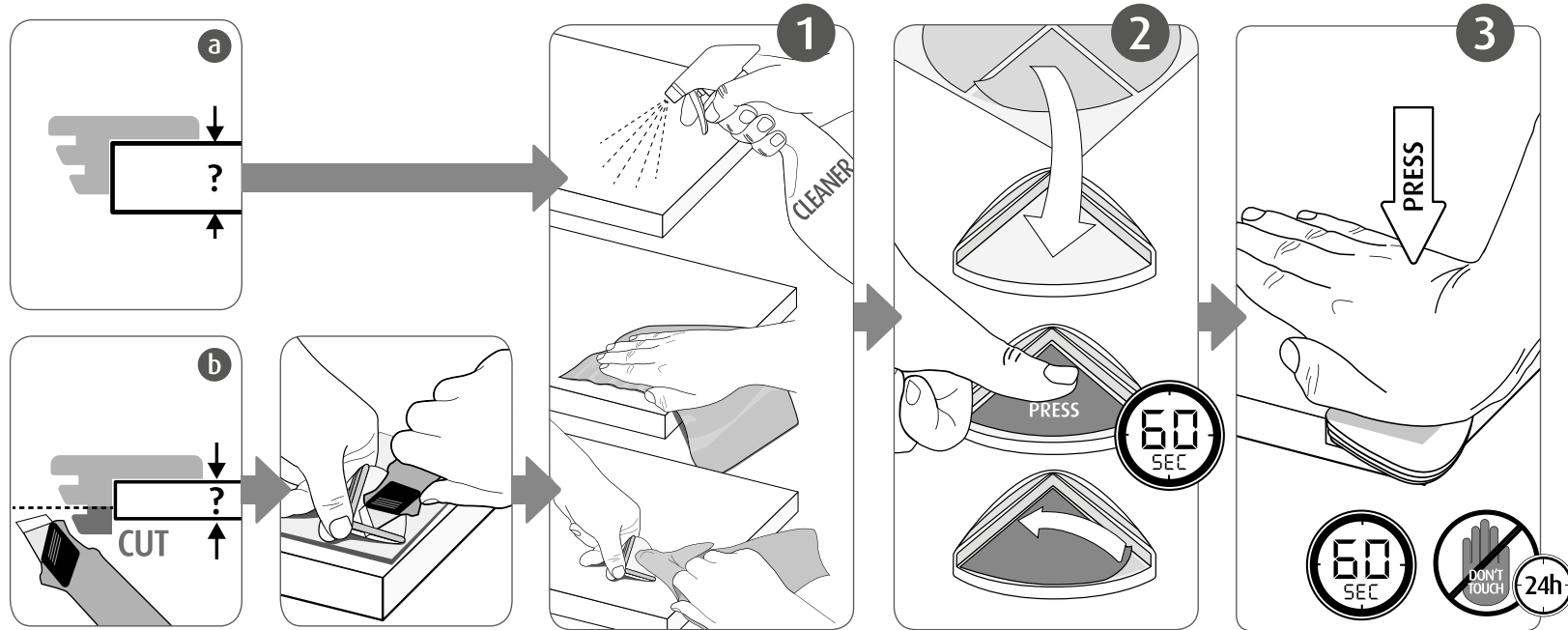
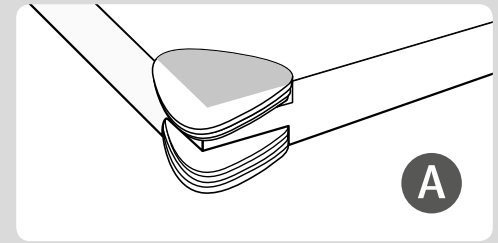
- Achtung! Dieser Artikel ist zum Schutz Ihres Kindes entwickelt worden. Er ist kein Spielzeug und ersetzt nicht die Aufsichtspflicht durch Erwachsene.
- Verwenden Sie den Artikel nur zu dem vorgesehenen Zweck.
- Bei Anzeichen von Mängeln nicht verwenden.

- Den sicheren Halt regelmäßig überprüfen.
- Achtung! Ein rückstandsloses Entfernen hängt von der inneren Festigkeit der zu beklebenden Oberfläche ab.
- Dieser Artikel kann für Kinder bis zu einem Alter von ca. 24 Monaten Schutz bieten. Unterschätzen Sie nicht die Fähigkeiten und Entwicklungssprünge Ihres Kindes.

Montagehinweise:

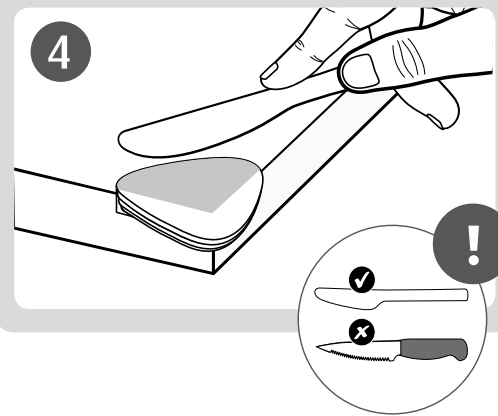
Um das Verletzungsrisiko zu minimieren, wird die Montage an der oberen und unteren Tischkante empfohlen. **(A)**

Nach dem Zuschneiden den Eckenschutz auf scharfe Kanten überprüfen. Stellen Sie sicher, dass sich keine verschluckbaren Kleinteile in der Reichweite von Kleinkindern befinden **(b)**.



Eckenschutz entfernen: **(4)**

Ein Erwärmen der Klebestellen mit einem Föhn kann hilfreich sein. Bitte prüfen Sie zuerst die Temperaturbeständigkeit des Möbelstückes.



Bitte Kaufbeleg, Gebrauchsanleitung und Artikelnummer aufbewahren. Gewährleistungsansprüche oder Ansprüche aus Garantieverträgen sind ausschließlich mit dem Händler abzuwickeln.

GB Instructions for use

Corner protector // Art. no.: 8212

Safety instructions:

Please read the instructions carefully prior to installing or applying this device. Otherwise, the safety functions of the item could be impaired. Please keep the instructions in a safe place for future reference.

- Attention! This article has been developed for the benefit of your children. It is not a toy and is not a substitute for supervision by adults.
- Use the product only for the intended purpose.
- Do not use the product if there is a sign of damage.
- Check regularly for safety reasons.
- Caution! Residue-free removal depends on the interior stability of the surface to which the adhesive is applied.
- This article can offer protection for children up to an age of approx. 24 months. Do not underestimate your child's abilities and leaps in development.

Installation notice:

In order to minimise the risk of injury, it is recommended that the article is mounted on both the upper and lower table edge (A).

After cutting the corner protector to shape, check for sharp edges. Ensure that no small, swallowable parts remain within the reach of children (b).

Removing the corner protection device: (4)

Warming up the bonding points slightly with a hair dryer can make things easier. But first, please check that the furniture is heat-resistant.

Please keep the purchase document, instructions for use and article number safe. Guarantee claims or other warranty claims must be arranged exclusively with the retailer.

FR Notice d'utilisation

Protection de coin // Art. Núm. : 8212

Consignes de sécurité:

Avant le montage et l'usage, lisez attentivement le mode d'emploi. Sinon, les fonctions de sécurité de l'article peuvent être restreintes. Conservez le mode d'emploi afin de pouvoir le relire ultérieurement.

- Attention! Cet article a été développé pour le bien-être de vos enfants. Ce n'est pas un jouet et ne dispense pas de l'obligation de surveillance des adultes.
- Vérifier la stabilité à intervalles réguliers.
- Utilisez l'article uniquement pour l'utilisation prévue.
- N'utilisez pas ce produit en cas de composants endommagés
- Attention! Selon la résistance interne de la surface à coller, le retrait peut laisser des résidus.
- Cet article peut offrir une protection aux enfants âgés de 24 mois au plus. Ne sous-estimez pas les capacités et les étapes de développement de votre enfant.

Instructions de montage :

Afin de minimiser les risques de blessure, il est recommandé de monter l'article au-dessus et au-dessous du rebord de la table (A).

Après la découpe de la protection d'angle, vérifier qu'il ne subsiste pas de bords coupants. Assurez-vous que des petites pièces susceptibles d'être avalées ne sont pas à portée des enfants (b).

Retirer l'élément de protection de coin : (4)

Chauffer les points de collage avec un petit sèche-cheveux peut être utile. Veuillez vérifier auparavant que le meuble résiste à la chaleur.

Veuillez conserver le reçu d'achat, la notice d'utilisation et la référence de l'article. Vous pouvez exclusivement faire valoir votre garantie et toute revendication dans le cadre de la garantie auprès du commerçant.

IT Istruzioni per l'uso

Protezione per spigoli // Art. Nr.: 8212

Avvertenze:

Legga attentamente queste istruzioni d'uso prima del montaggio e dell'uso. La funzione di sicurezza del prodotto altrimenti potrebbe essere limitata. Conservi le istruzioni per consultarle in futuro.

- Attenzione! Questo articolo è stato pensato per la sicurezza dei vostri bambini. Non è un giocattolo e non sostituisce l'obbligo di sorveglianza da parte di adulti.
- Verificare regolarmente la funzionalità del prodotto.
- Utilizzare l'articolo solo per lo scopo previsto.
- Non utilizzare se difettoso.
- Attenzione! Per rimuovere senza lasciare residui occorre considerare di volta in volta la consistenza della superficie sulla quale incollare l'adesivo.
- Questo prodotto rappresenta una protezione solo per bambini di età inferiore a 24 mesi. Non sottovalutare la capacità e gli scatti di crescita del suo bambino.

Istruzioni per l'installazione:

Per ridurre al minimo il rischio di farsi male, si consiglia di montare il prodotto sul bordo superiore ed inferiore del tavolo (A).

Una volta eseguito il taglio, testare il paraspigoli su dei bordi aguzzi. Assicurarsi che non ci siano alla portata dei bambini parti di piccole dimensioni che potrebbero essere ingerite (b).

Rimuovere la protezione degli angoli: (4)

Può essere utile scaldare i punti di incollaggio servendosi di un asciugacapelli. Verificare prima la resistenza alla temperatura del mobile.

Pregasi conservare la ricevuta d'acquisto, le istruzioni d'uso e il numero d'articolo. Per diritti di garanzia o promesse della garanzia inclusa nel prodotto, rivolgersi esclusivamente al venditore.

ES Manual de uso

Protectores de esquinas // N° d'art.: 8212

Advertencias de seguridad:

Para garantizar la seguridad y el uso correcto de este artículo, lea atentamente estas instrucciones de uso antes de instalar y utilizar el artículo y consérvelas para futuras consultas.

- Atención: este artículo ha sido diseñado especialmente para proteger a sus hijos. No es ningún juguete y tampoco sustituye el deber de cuidado y atención de un adulto hacia sus hijos.
- Compruebe periódicamente que el protector sigue bien sujeto.
- Por lo tanto, utilice el artículo solo conforme a su uso previsto.
- En caso de que el artículo presente daños o desperfectos, no lo utilice.
- Atención: La eliminación sin huellas del protector depende de la firmeza interior de la superficie sobre la que se ha adherido.
- Este producto contribuye a proteger a niños de hasta aprox. 24 meses. No minusvalore las habilidades ni los avances motrices de su hijo.

Observaciones sobre el montaje:

Para reducir el riesgo de lesiones, se recomienda posicionar un protector por encima y un protector por debajo de la esquina de la mesa (A).

Después de recortar el protector de esquinas compruebe si el borde está afilado. Asegúrese de que no haya piezas pequeñas cerca de los niños, pues las podrían tragar (b).

Retirar los protectores de esquinas: (4)

Puede resultar útil calentar las zonas de adherencia con un secador. Compruebe primero la resistencia del mueble a altas temperaturas.

Conserve el ticket de compra, las instrucciones de uso y el número del artículo. Las prestaciones de la garantía o las posibles reclamaciones derivadas de una promesa de garantía serán efectuadas únicamente según lo estipulado por el comercio en el que adquirió este artículo.

NL Gebruiksaanwijzing

Hoekbescherming // Art. nr.: 8212

Veiligheidstips:

Leest u alstublieft deze gebruiksaanwijzing voor de montage en het gebruiken zorgvuldig door. De veiligheidsfunctie van het artikel zou anders kunnen worden aangetast. Bewaar de handleiding om later na te slaan.

- Attention! Dit artikel is ontwikkeld voor het welzijn van uw kinderen. Het is geen speelgoed en vervangt de toezichtsplicht door volwassenen niet.
- Controleer regelmatig de zekere bevestiging.
- Gebruik het product alleen voor het beoogde doel.
- Controleer regelmatig of de hoekbeschermer goed vast zit.
- Let op! Het restloos verwijderen is afhankelijk van de binnenste stevigheid van het te beplakken oppervlak.
- Dit artikel kan voor kinderen tot een leeftijd van ca. 24 maanden bescherming bieden. Onderschat de vaardigheden van uw kind en zijn ontwikkeling niet.

Montage-instructies:

Om het letselrisico te minimaliseren, wordt de montage aan de bovenste en onderste tafelrand aanbevolen (A).

Na het snijden de hoekbeschermer controleren op scherpe randen. Zorg er voor dat er geen inslikbare kleine delen zijn in het bereik van kleine kinderen (b).

Hoekbescherming verwijderen: (4)

Het verwarmen van de lijmvlakken met een haardroger kan nuttig zijn. Controleer a.u.b. eerst de temperatuurbestendigheid van het meubelstuk.

Bewaar alstublieft de kassabon, gebruiksaanwijzing en het artikelnummer. Garantieclaims of claims basierend op garantiebelofte worden uitsluitend door de handelaar afgehandeld.

