

Before you begin / Antes de comenzar
Avant de commencer



BILT



3D-GUIDED INTERACTIVE ASSEMBLY INSTRUCTIONS CAN BE FOUND IN BILT

DOWNLOAD THE FREE APP

LAS INSTRUCCIONES DE ENSAMBLAJE INTERACTIVO
GUIADAS EN 3D SE PUEDEN ENCONTRAR EN BILT

DESCARGA LA APLICACIÓN GRATUITA

LES INSTRUCTIONS D'ASSEMBLAGE INTERACTIF
GUIDÉES EN 3D PEUVENT ÊTRE TROUVÉES EN BILT

TÉLÉCHARGER L'APPLICATION GRATUITE

MISSING SOMETHING?

¿TE FALTA ALGO? / BESOIN DE PIÈCES DE RECHANGE ? / FEHLT ETWAS? / ONTBREEKT ER IETS?



USA/CANADA

parts.KidKraft.com

EUROPEAN REGIONS

parts.KidKraft.eu

AUSTRALIA

parts.KidKraft.au

Welcome to the KidKraft family

We do our very best to ensure accuracy in every order, but occasionally we miss something. That's why our warranty covers every single part of your new product for 90 days after purchase. If you are missing parts or find any damage, it's easy to order replacements at **parts.KidKraft.com** in the US and **parts.kidkraft.eu** in Europe. You can also review your warranty, download assembly instructions and more by visiting **KidKraft.com**.

Before you begin, download the free Bilt app for quicker and easier assembly and warranty experience.

Bienvenido a la Familia KidKraft

Hacemos nuestro mejor esfuerzo para asegurar la precisión en cada orden, pero a veces se nos olvida algo. Por este motivo, nuestra garantía cubre cada parte de su nuevo producto por los próximos 90 días después de su compra. Si a le falta alguna parte o si consigue algún daño en el producto, es muy sencillo solicitar un remplazo en **parts.KidKraft.com** en los Estados Unidos y en **parts.kidkraft.eu** en Europa. También puede revisar su garantía, descargar instrucciones de ensamblaje y mucho más visitando **KidKraft.com**.

Antes de comenzar, descarga la aplicación Bilt gratuita para que el montaje y el uso de la garantía te resulten más sencillos.

Bienvenue dans famille KidKraft

Nous faisons de notre mieux pour assurer l'exactitude dans chaque commande, mais parfois nous manquons quelque chose. C'est pourquoi notre garantie couvre chaque partie de votre nouveau produit pendant 90 jours après l'achat. S'il vous manque des pièces ou si vous, c'est facile de commander des pièces de rechange chez **parts.KidKraft.com** aux États-Unis et **parts.kidkraft.eu** en Europe. Vous pouvez également consulter votre garantie, télécharger les instructions d'assemblage et plus encore en visitant **KidKraft.com**.

Avant de commencer, téléchargez l'application Bilt gratuite qui stocke les instructions de montage claires et rapides de votre produit ainsi que sa garantie.

Willkommen zu KidKraft Family

Wir geben unser Bestes, bei jeder Bestellung sicherzustellen, dass höchste Sorgfalt geboten wird, aber vereinzelt kann es vorkommen, dass wir etwas übersehen. Aus diesem Grund deckt unsere Garantie jedes einzelne Teil Ihres neuen Produkts für die Dauer von 90 Tagen nach Erwerb ab. Sie können ganz einfach Ersatzteile bei **parts.KidKraft.com** in den USA und **parts.KidKraft.eu** in Europa bestellen, sollten Teile fehlen oder Beschädigungen vorliegen. Besuchen Sie **KidKraft.com**, um unter anderem die Garantie einzusehen und Aufbauanleitungen herunterzuladen.

Laden Sie sich die Bilt App herunter, bevor Sie starten. Sie hilft Ihnen bei der Montage und macht es Ihnen einfach, Ihre Garantien im Blick zu behalten.

Welkom bij de Kidkraft-familie

Wij doen ons best om erg nauwkeurig te zijn bij elke bestelling, maar af en toe kunnen we wat missen. Daarom dekt onze garantie elk onderdeel van uw nieuwe product gedurende 90 dagen na aanschaf. Als er onderdelen ontbreken of als u schade opmerkt, kunnen vervangende onderdelen eenvoudig worden besteld op **parts.KidKraft.com** in de VS en **parts.kidkraft.eu** in Europa. U kunt tevens uw garantie bekijken, montage-instructies en meer downloaden door **KidKraft.com** te raadplegen.

Download de gratis Bilt-app voordat je begint, voor een snelle en eenvoudige montage en garantiemogelijkheden

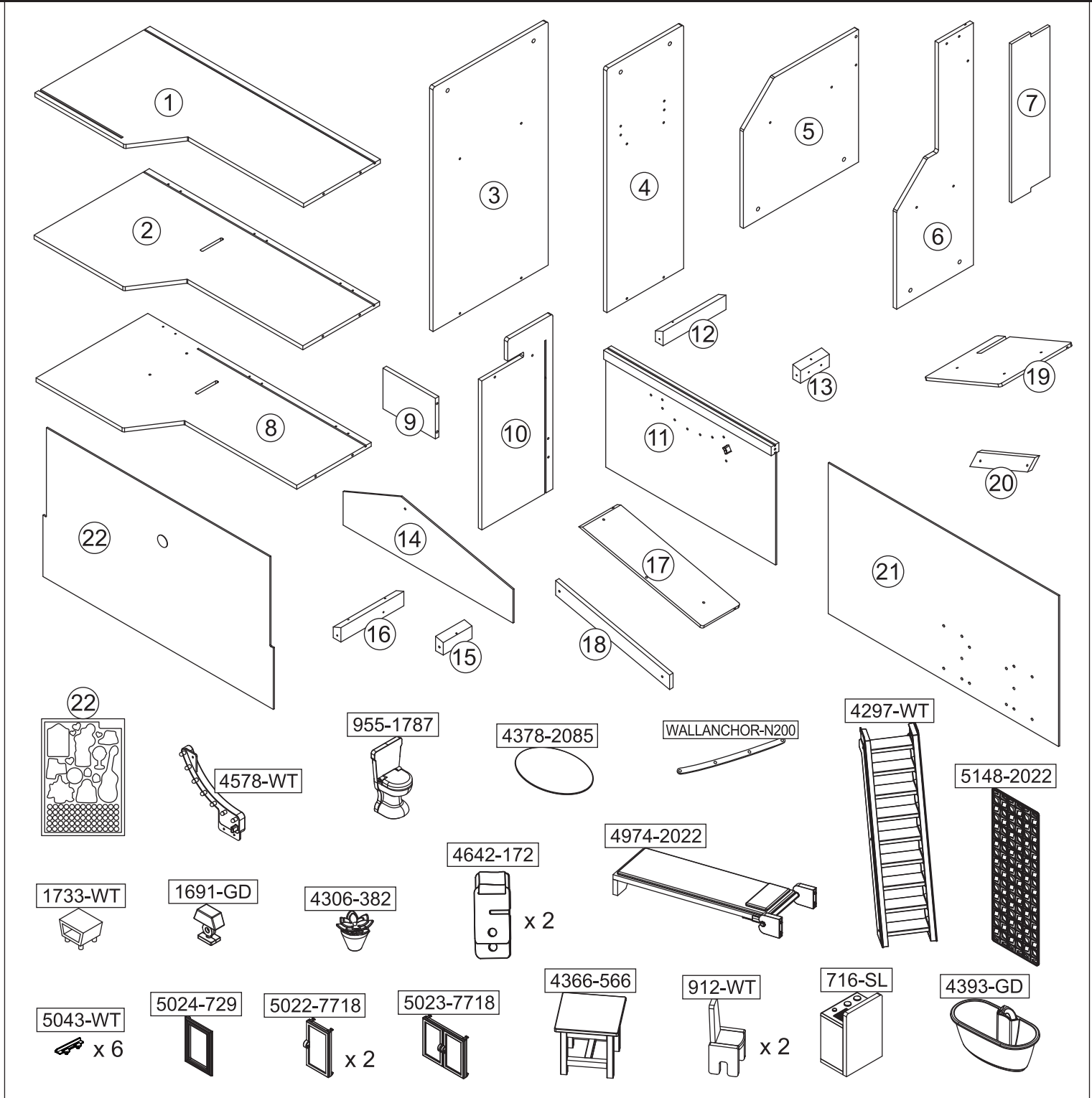
Batch Code
Código De Lote
Code de lot
Chargennummer
Partij-code:



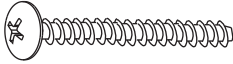
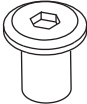






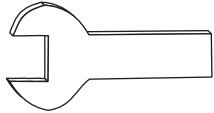







KidKraft

Item Number
 Número del artículo
 Numéro d'article
 Artikelnummern
 Artikelnummers

65985



Parts and Hardware
 Partes y Piezas Para Instalación
 Pièces et matériel
 Teile und Befestigungsmaterial
 Onderdelen en Schroeven en Gereedschap

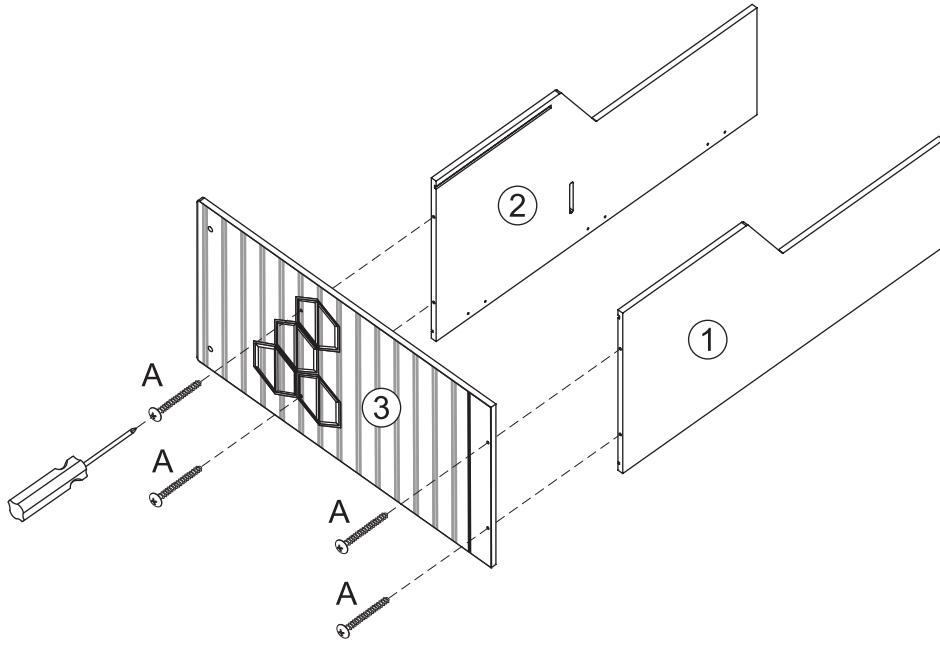
A x 18  35 mm	G x 4 	M x 2 
B x 10  22 mm White / Blanco / Blanc / Weiß / Wit	H x 2 	N x 1 
C x 6  22 mm Blue / Azul / Bleu / Blau / Blauw	I x 1  21 mm	x 1 
D x 4  22 mm Gray / Gris / Gris / Grau / Grijs	J x 1  35 mm	x 1 
E x 2  9 mm	K x 1 	
F x 4 	L x 1 	

Parts and Hardware
 Partes y Piezas Para Instalación
 Pièces et matériel
 Teile und Befestigungsmaterial
 Onderdelen en Schroeven en Gereedschap

All hardware dimensions are approximate.
 Todas las dimensiones de las herramientas
 son aproximaciones.
 Toutes les dimensions du matériel
 sont approximatives.

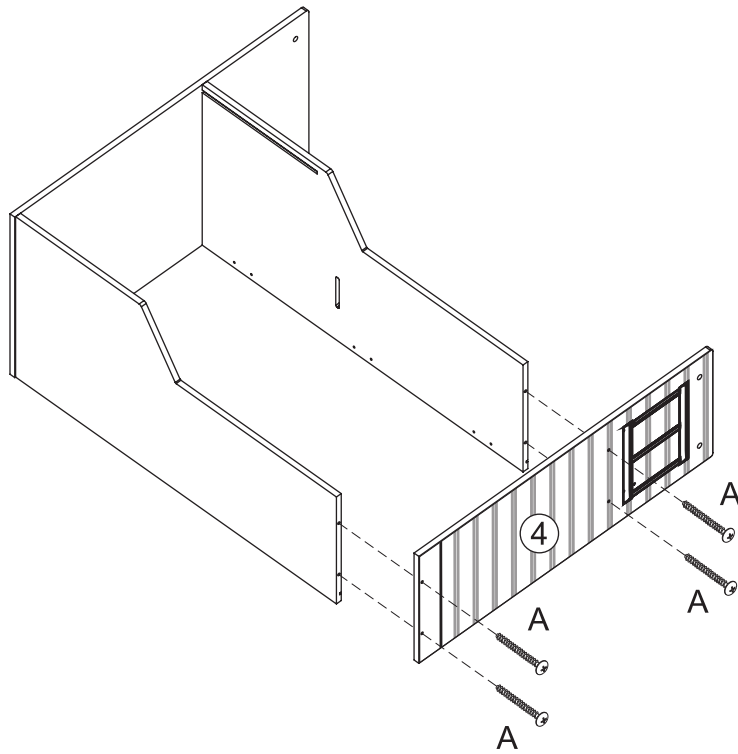
Step
Paso
Étape
Schritt
Stap

1



Step
Paso
Étape
Schritt
Stap

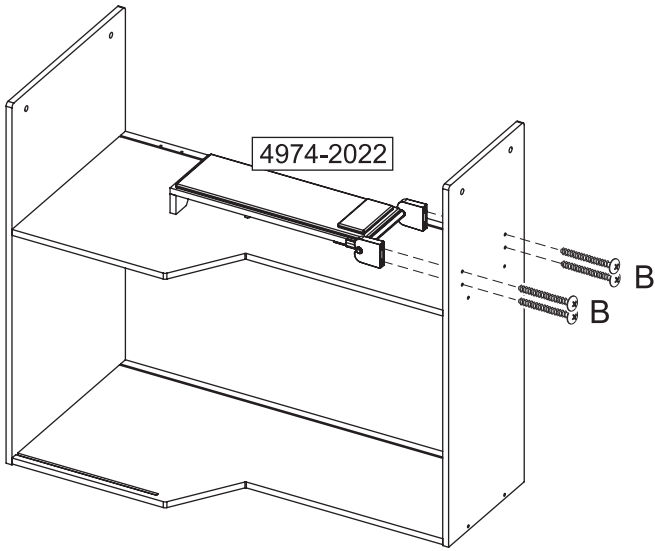
2



KidKraft®

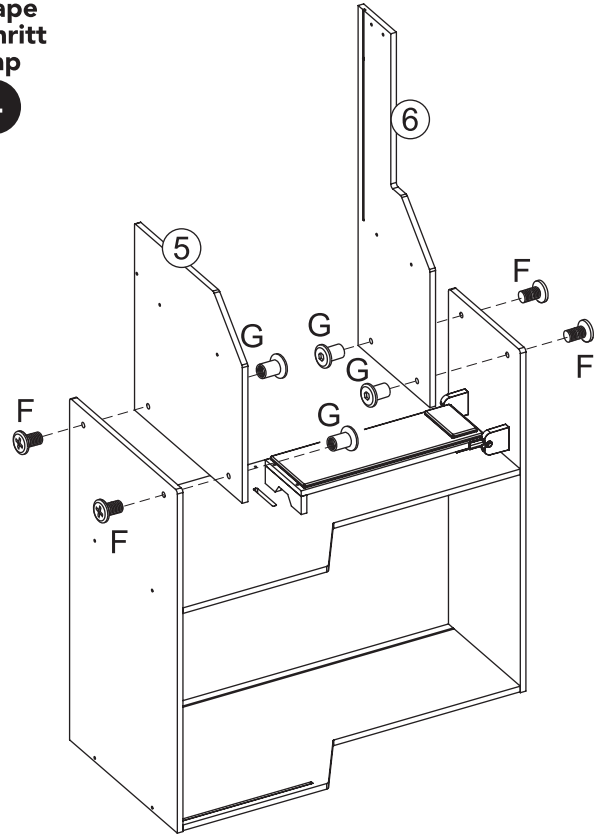
Step
Paso
Étape
Schritt
Stap

3



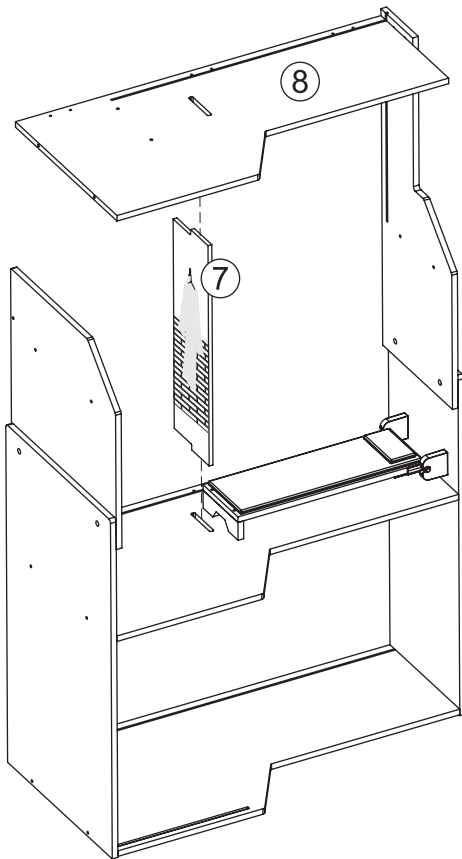
Step
Paso
Étape
Schritt
Stap

4



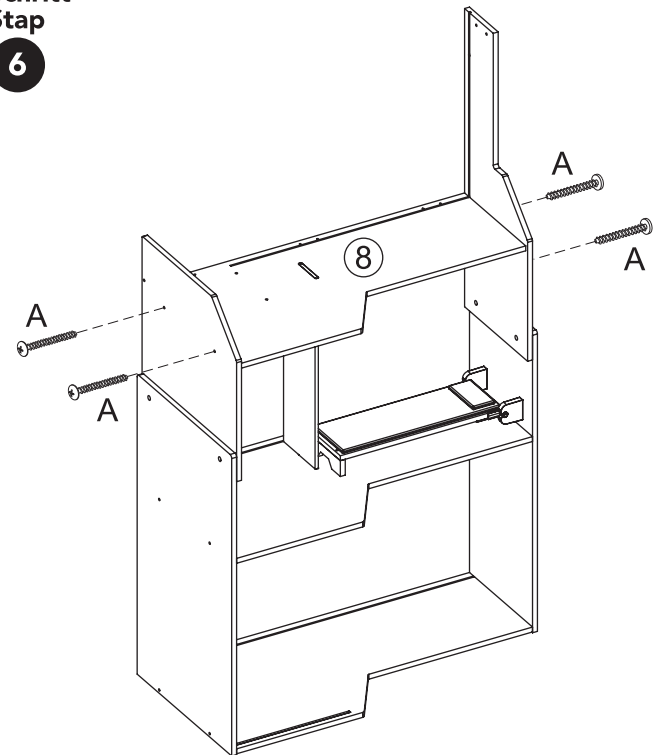
Step
Paso
Étape
Schritt
Stap

5



Step
Paso
Étape
Schritt
Stap

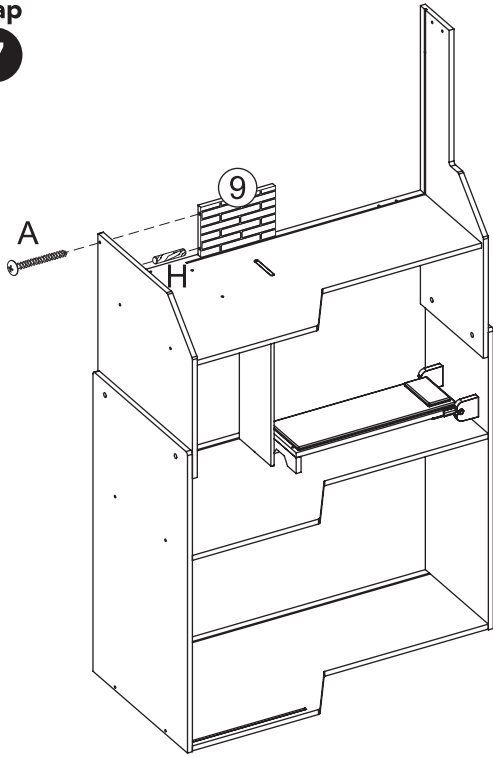
6



KidKraft®

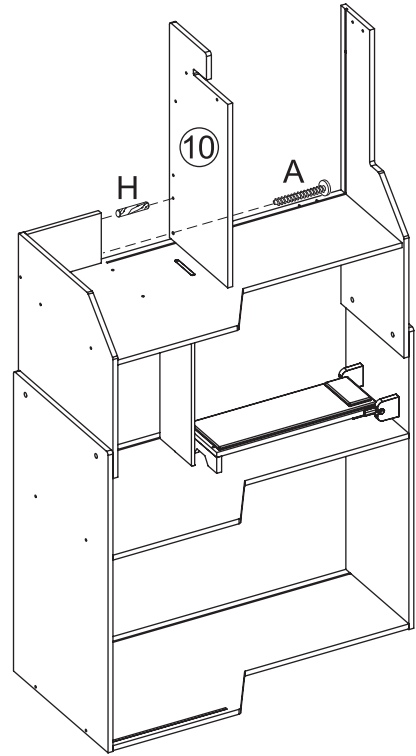
Step
Paso
Étape
Schritt
Stap

7



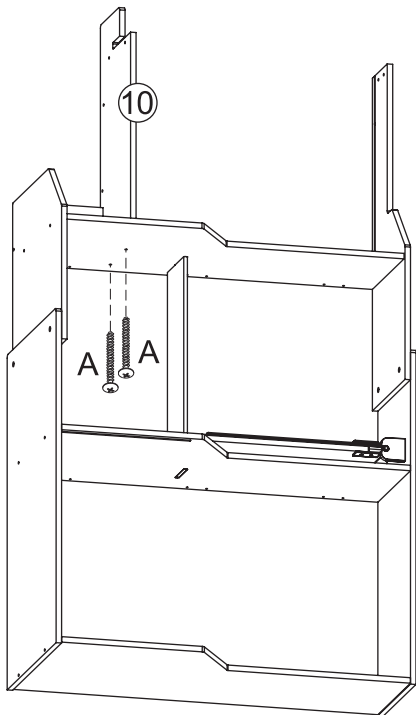
Step
Paso
Étape
Schritt
Stap

8



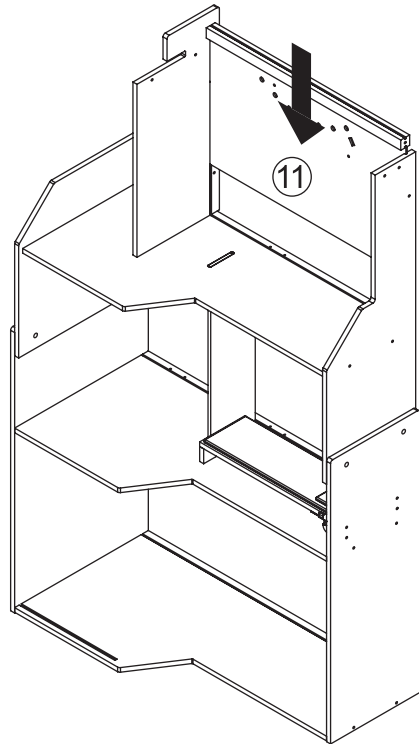
Step
Paso
Étape
Schritt
Stap

9



Step
Paso
Étape
Schritt
Stap

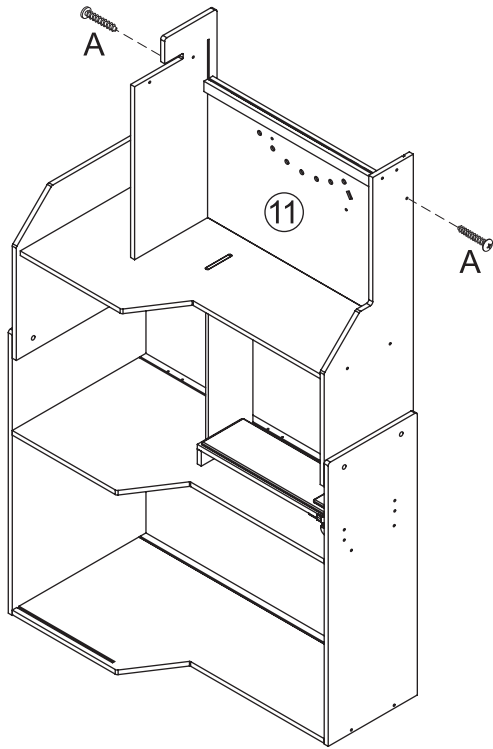
10



KidKraft®

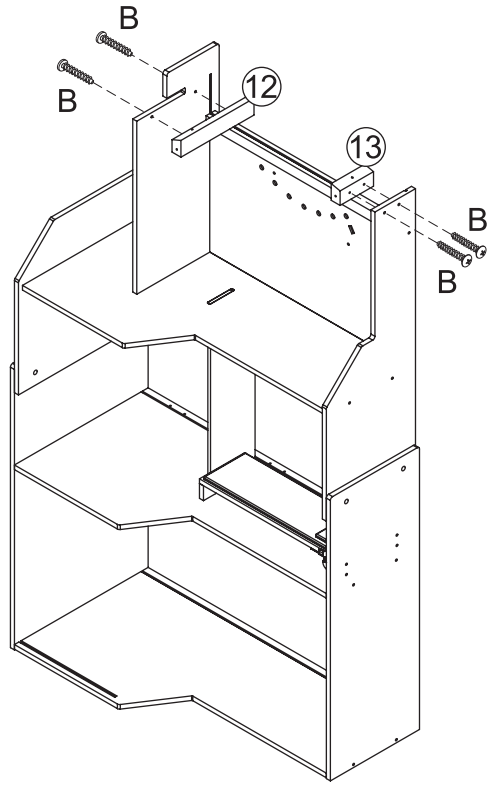
Step
Paso
Étape
Schritt
Stap

11



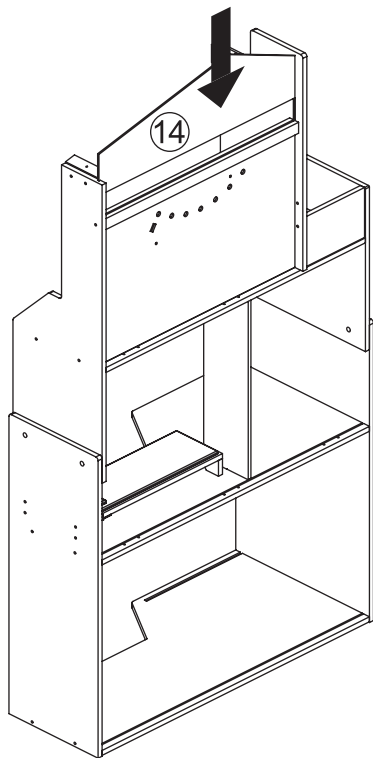
Step
Paso
Étape
Schritt
Stap

12



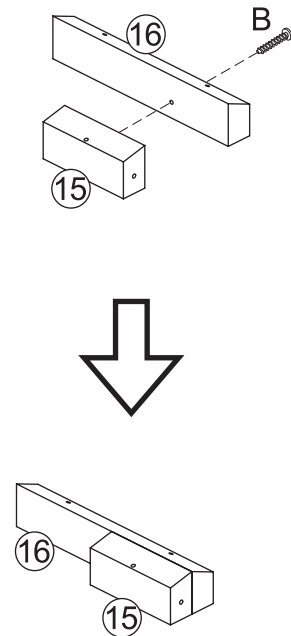
Step
Paso
Étape
Schritt
Stap

13



Step
Paso
Étape
Schritt
Stap

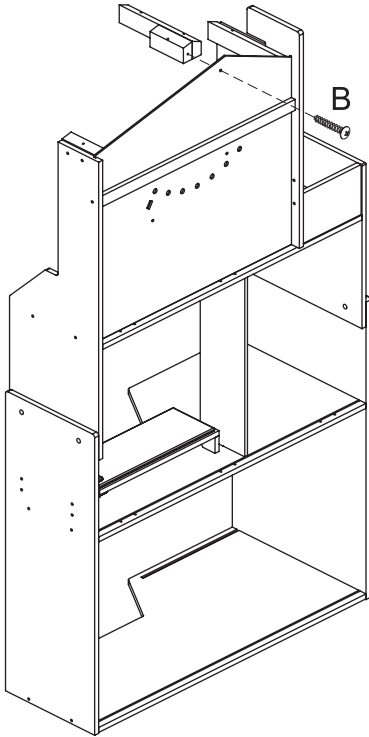
14



KidKraft®

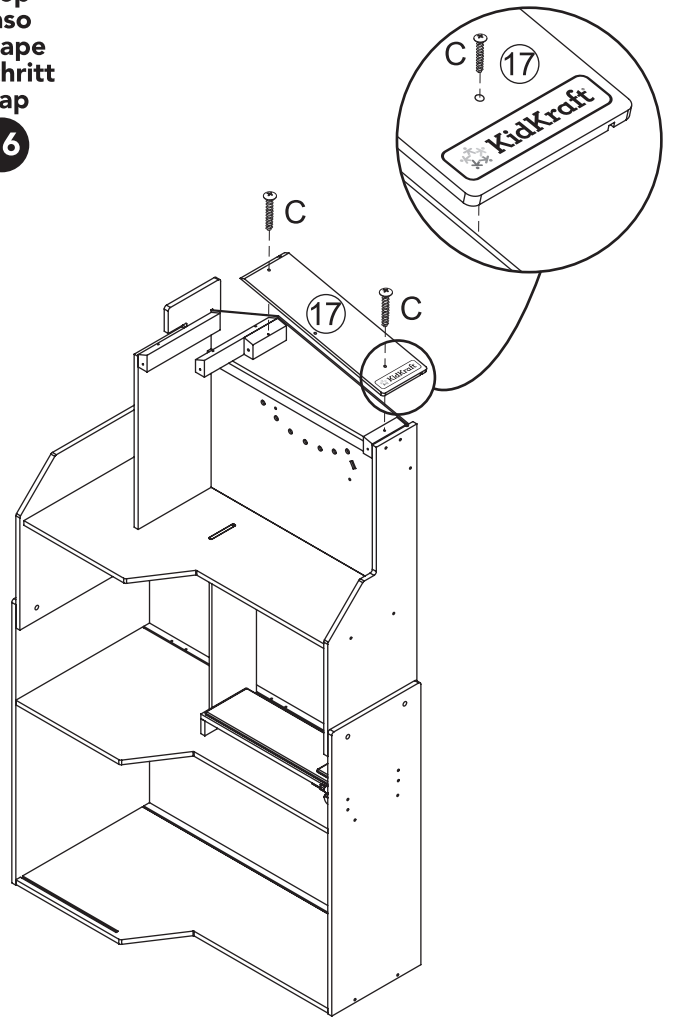
Step
Paso
Étape
Schritt
Stap

15



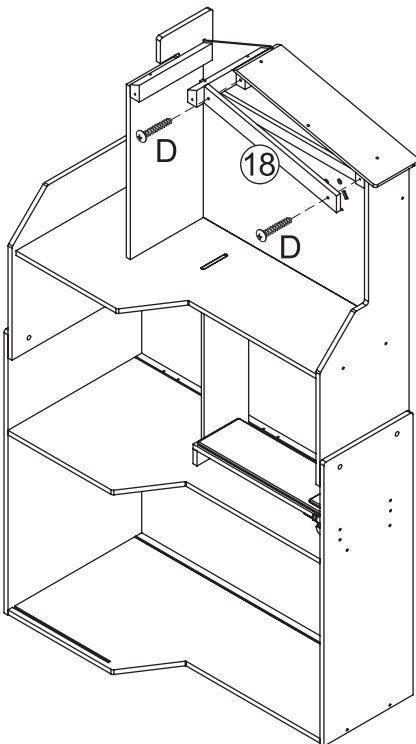
Step
Paso
Étape
Schritt
Stap

16



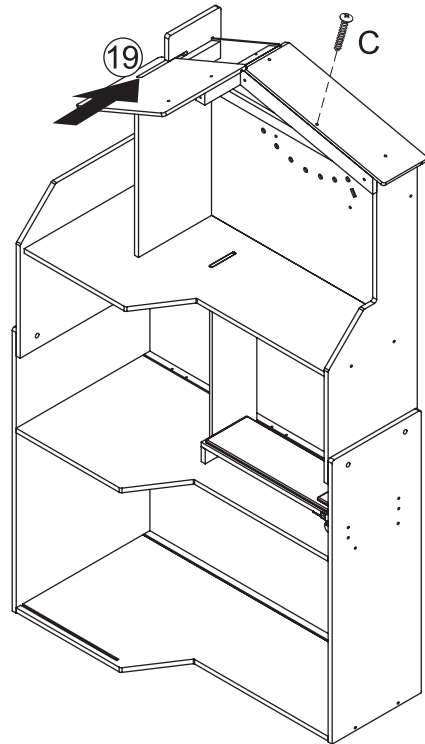
Step
Paso
Étape
Schritt
Stap

17



Step
Paso
Étape
Schritt
Stap

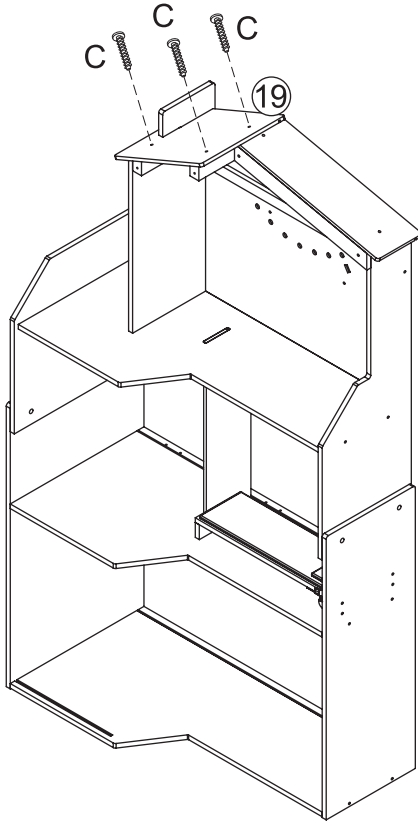
18



KidKraft®

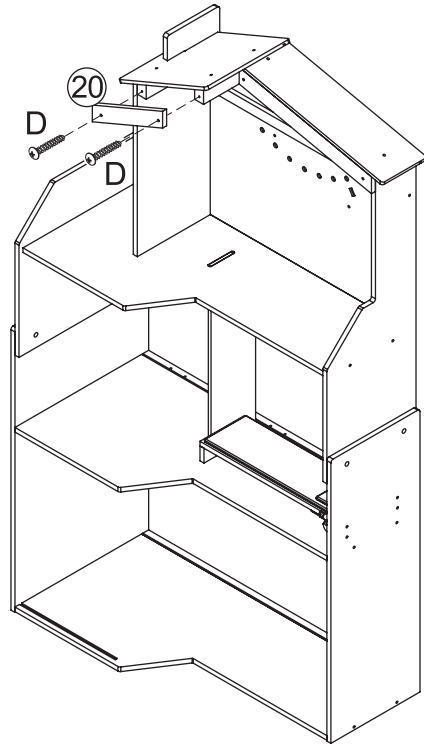
Step
Paso
Étape
Schritt
Stap

19



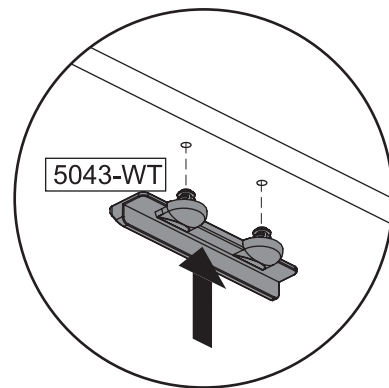
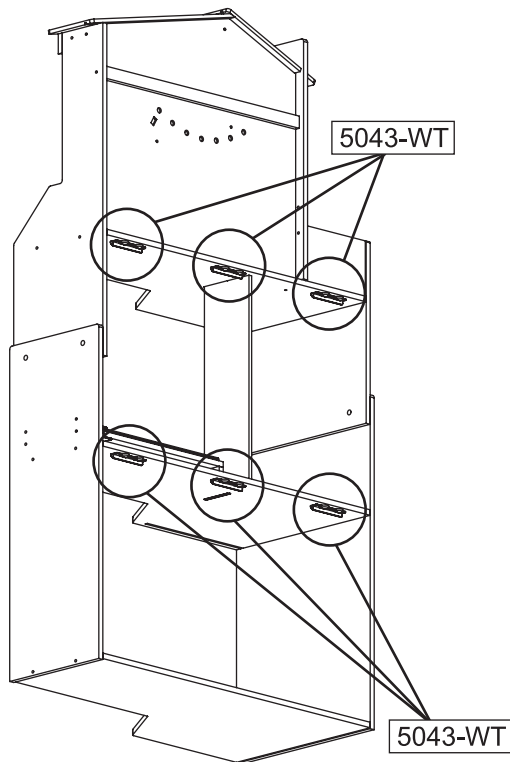
Step
Paso
Étape
Schritt
Stap

20



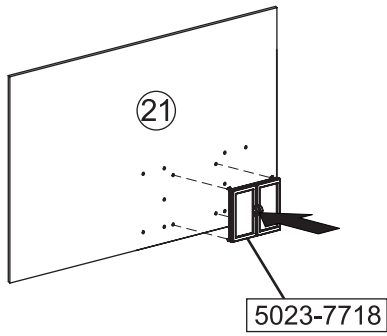
Step
Paso
Étape
Schritt
Stap

21



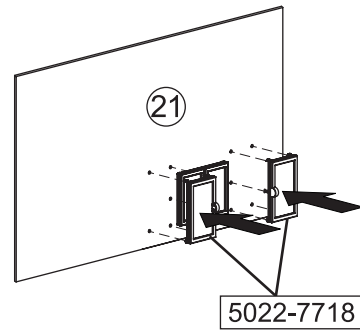
Step
Paso
Étape
Schritt
Stap

22



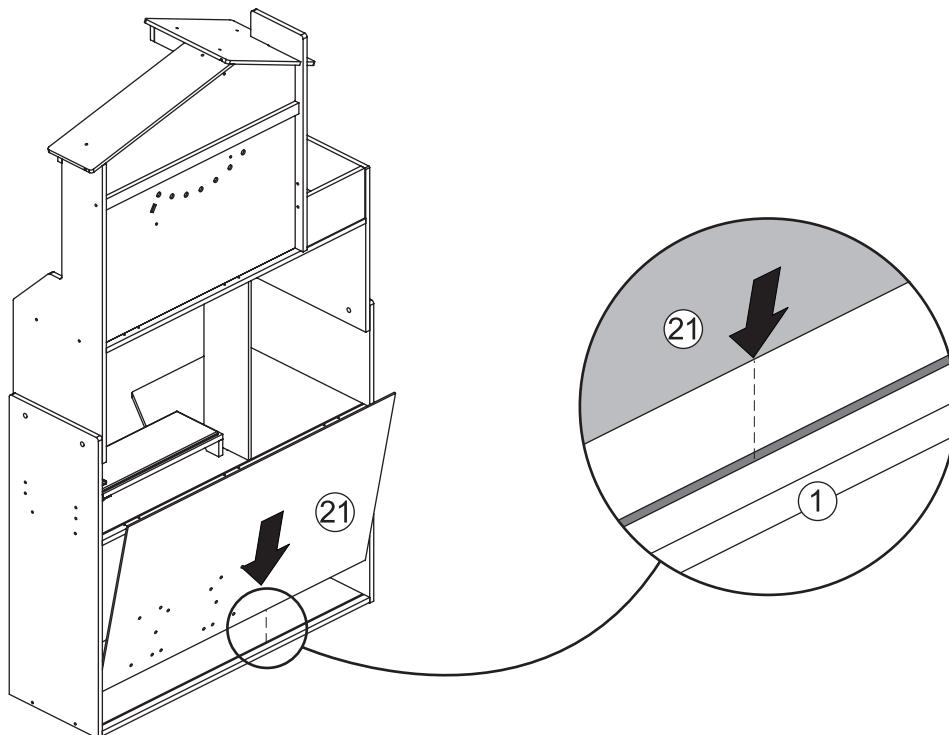
Step
Paso
Étape
Schritt
Stap

23



Step
Paso
Étape
Schritt
Stap

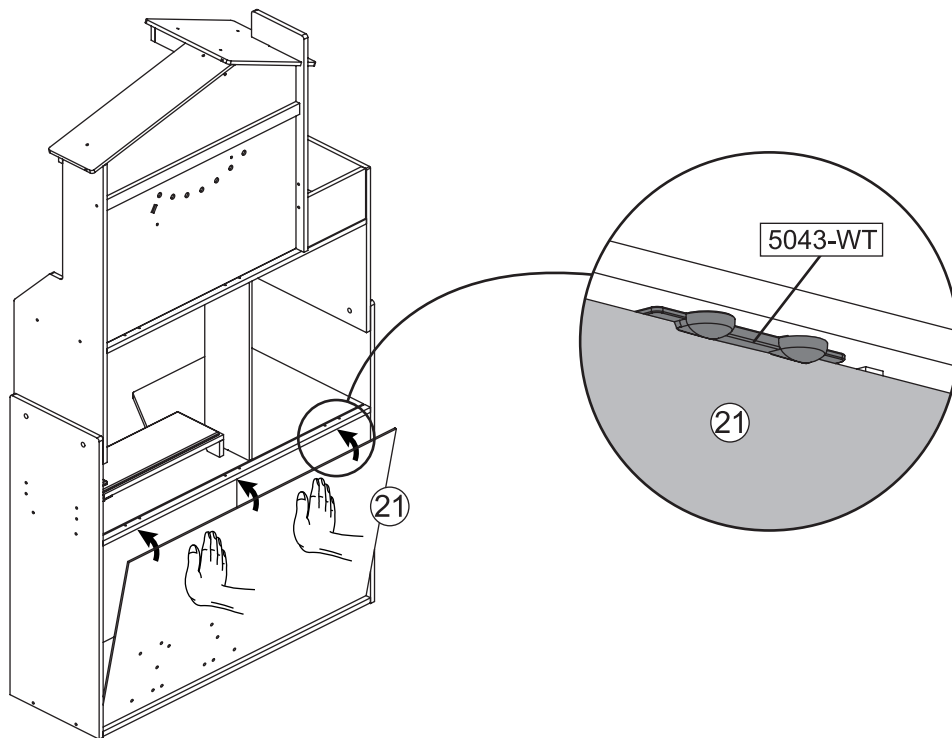
24



KidKraft®

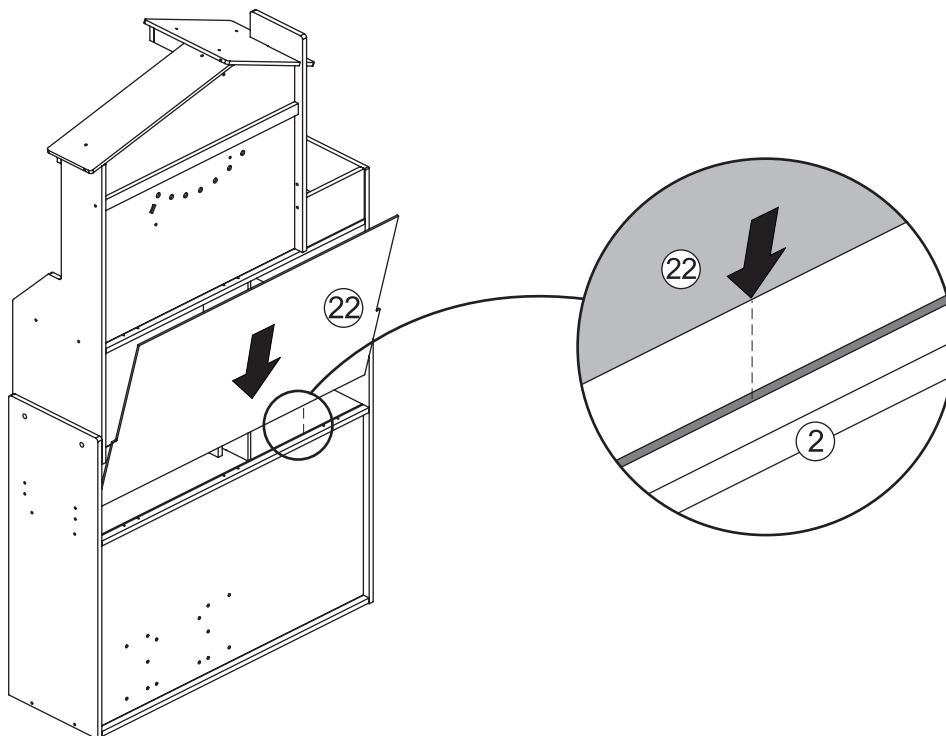
Step
Paso
Étape
Schritt
Stap

25



Step
Paso
Étape
Schritt
Stap

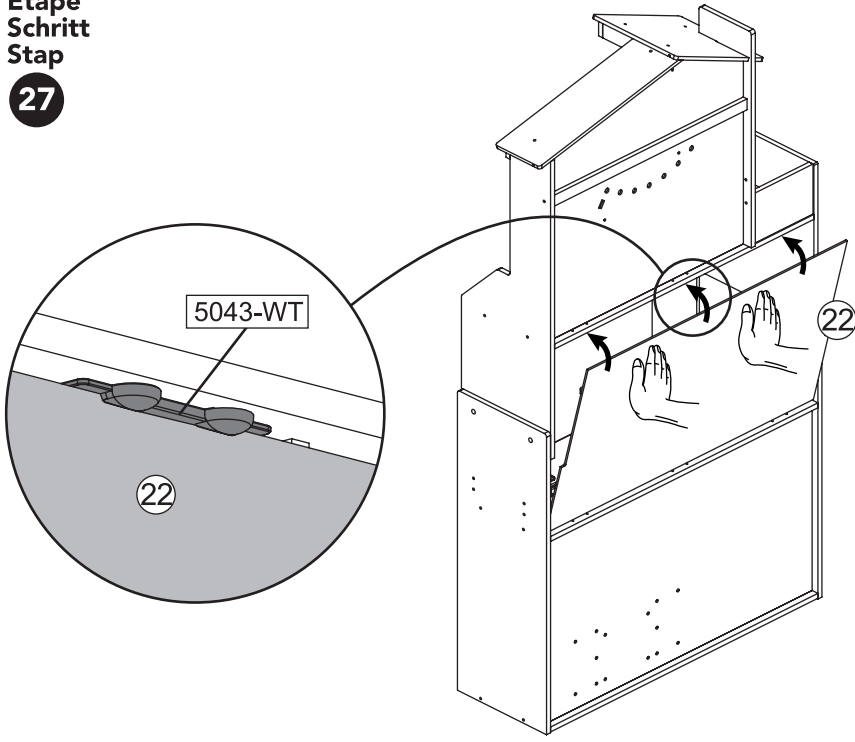
26



KidKraft®

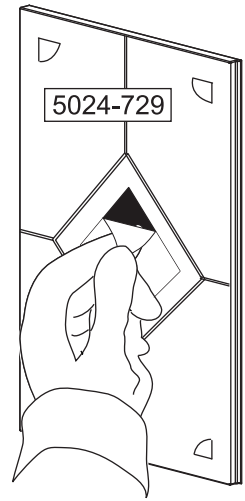
Step
Paso
Étape
Schritt
Stap

27



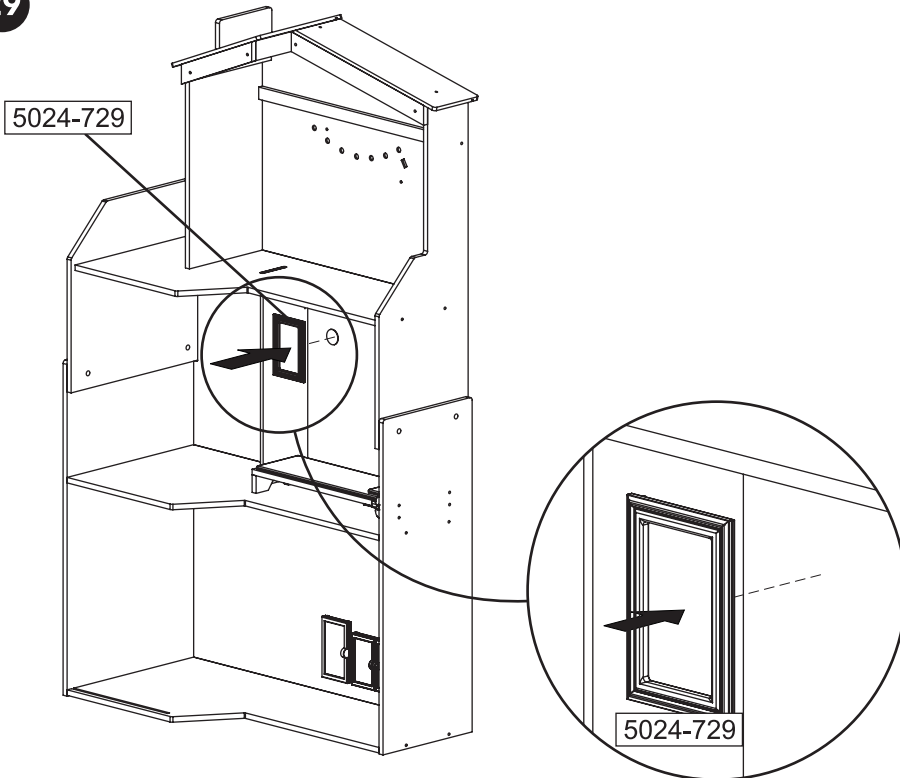
Step
Paso
Étape
Schritt
Stap

28



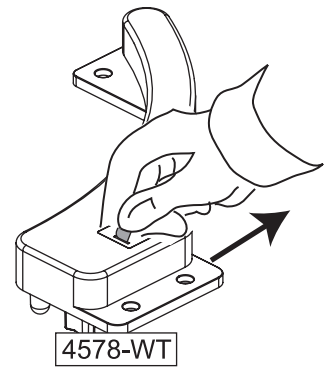
Step
Paso
Étape
Schritt
Stap

29



Step
Paso
Étape
Schritt
Stap

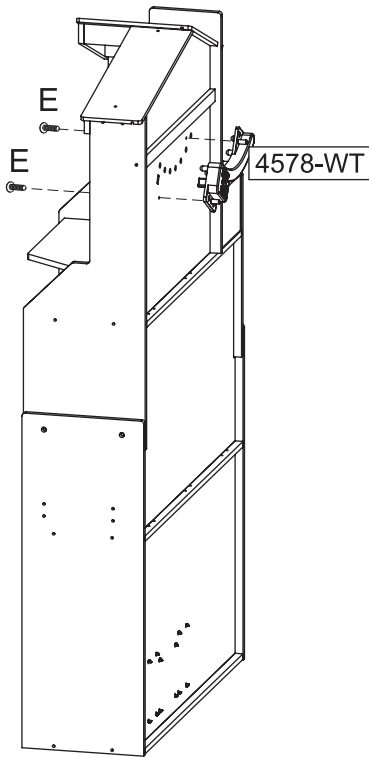
30



KidKraft®

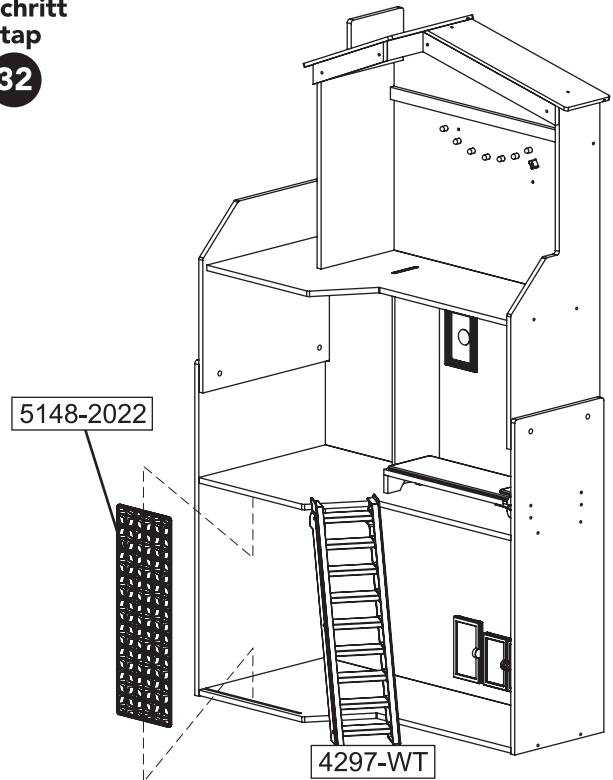
Step
Paso
Étape
Schritt
Stap

31



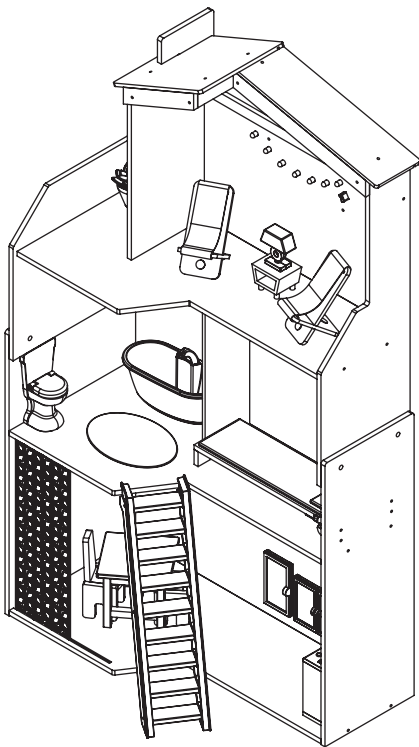
Step
Paso
Étape
Schritt
Stap

32



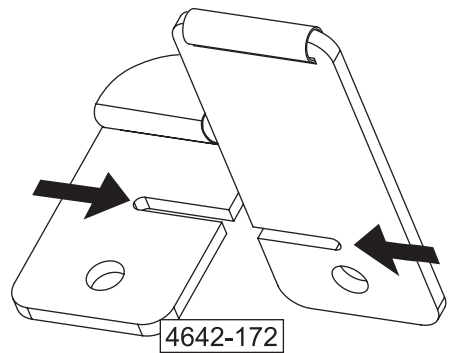
Step
Paso
Étape
Schritt
Stap

33



Step
Paso
Étape
Schritt
Stap

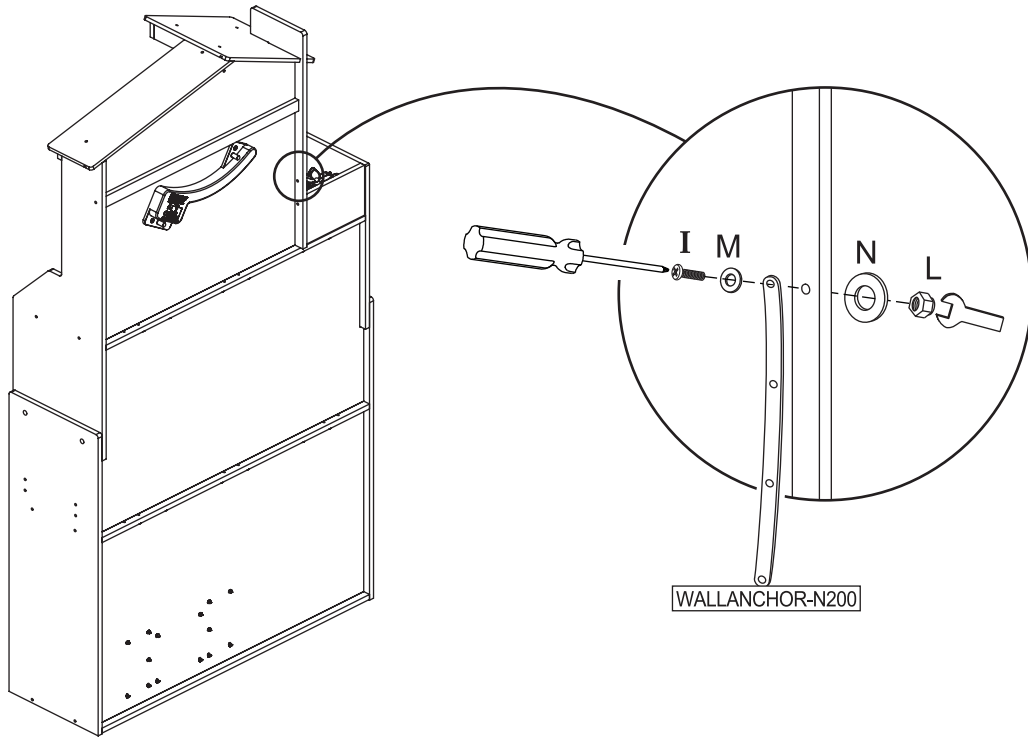
34 x 2



KidKraft®

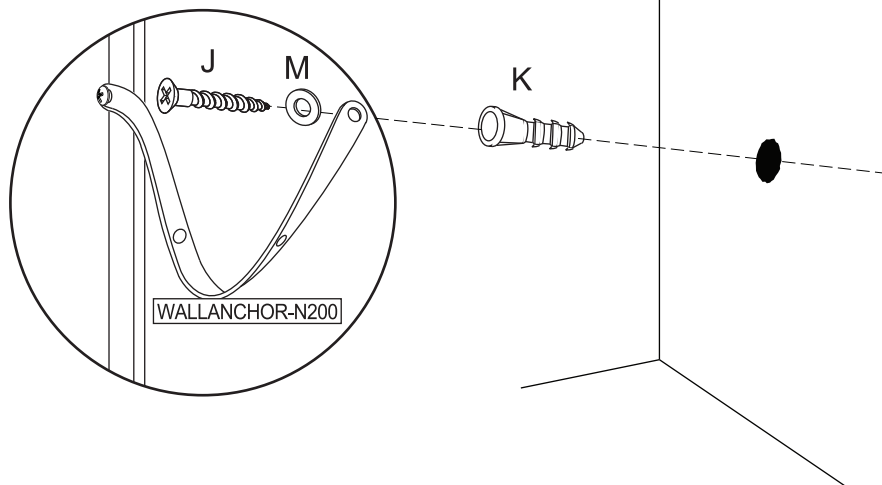
Step
Paso
Étape
Schritt
Step

35



Step
Paso
Étape
Schritt
Step

36



⚠ WARNING:
Do not install on a wall where items can fall off and injure a child.

⚠ ADVERTENCIA:
No instale en una pared donde otros artículos se puedan caer y lastimar a un niño.

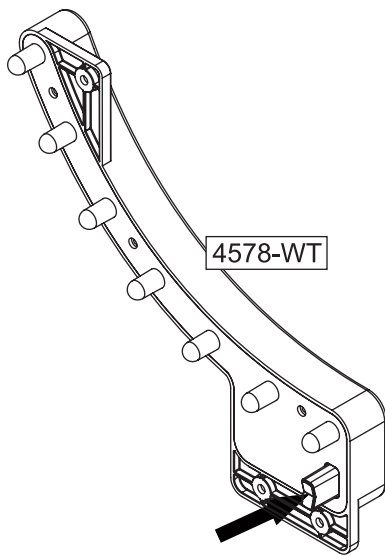
⚠ AVERTISSEMENT:
Ne pas installer sur un mur duquel d'autres objets risquent de tomber et blesser un enfant. A monter par un adulte.

⚠ VORSICHT:
Bitte nicht an einer Wand anbringen, wo Dinge herunterfallen und Kinder verletzen könnten.

⚠ WAARASCHUWING:
Niet monteren aan een muur waar voorwerpen kunnen afvallen en een kind gewond kan raken.

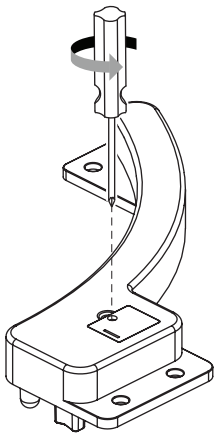


KidKraft®



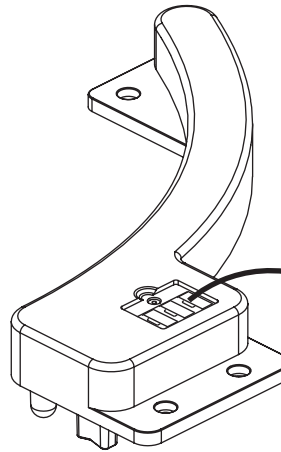
Step
Paso
Étape
Schritt
Stap

A1

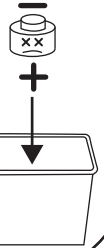


Step
Paso
Étape
Schritt
Stap

A2

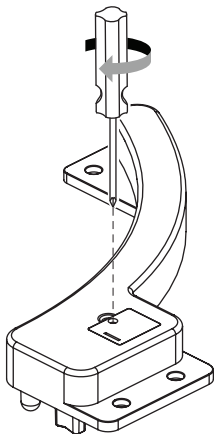


LR44 / AG13

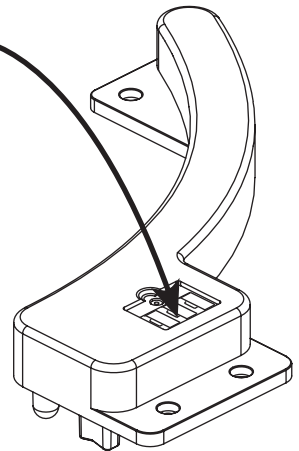


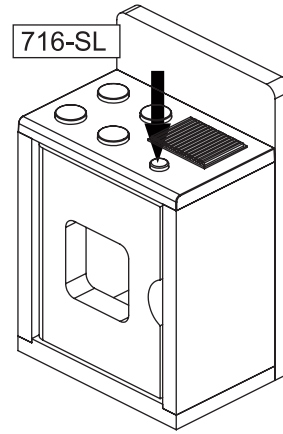
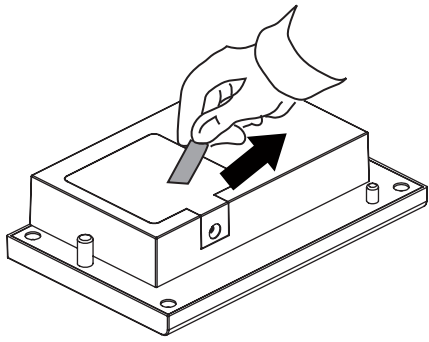
Step
Paso
Étape
Schritt
Stap

A3



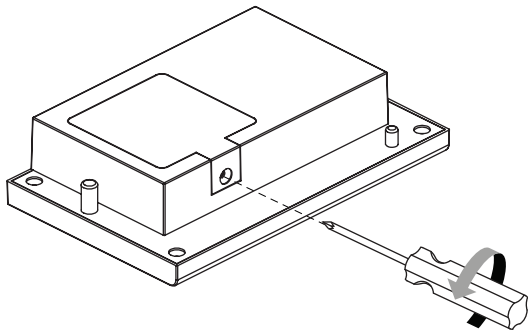
LR44 / AG13





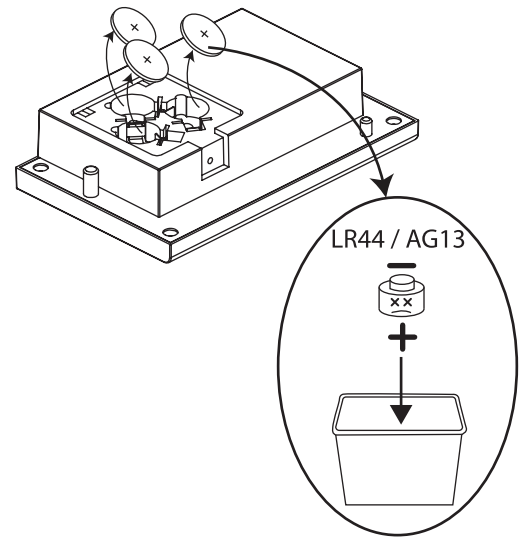
Step
Paso
Étape
Schritt
Stap

B1



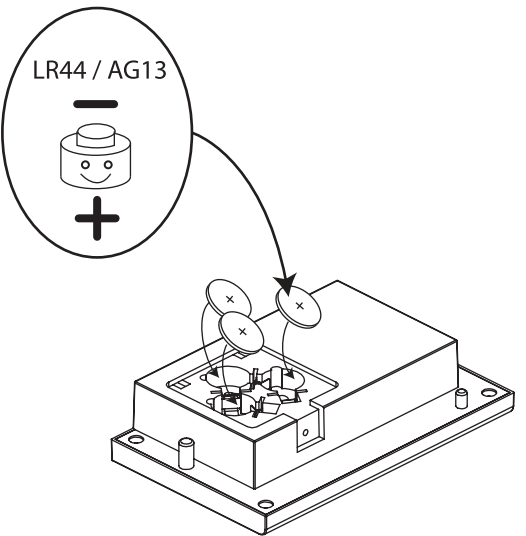
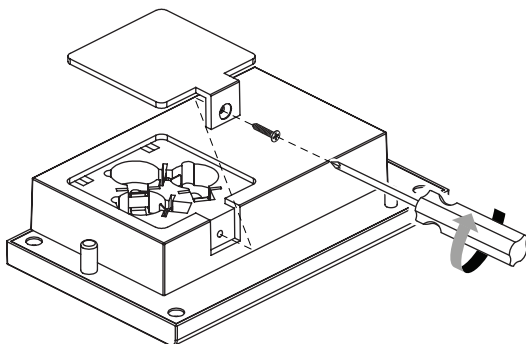
Step
Paso
Étape
Schritt
Stap

B2



Step
Paso
Étape
Schritt
Stap

B3



KidKraft®