

ПАСПОРТ

(Руководство по эксплуатации)

ЭЛЕКТРОПРИВОД JES

СЕРИИ КМР PREMIUM №2



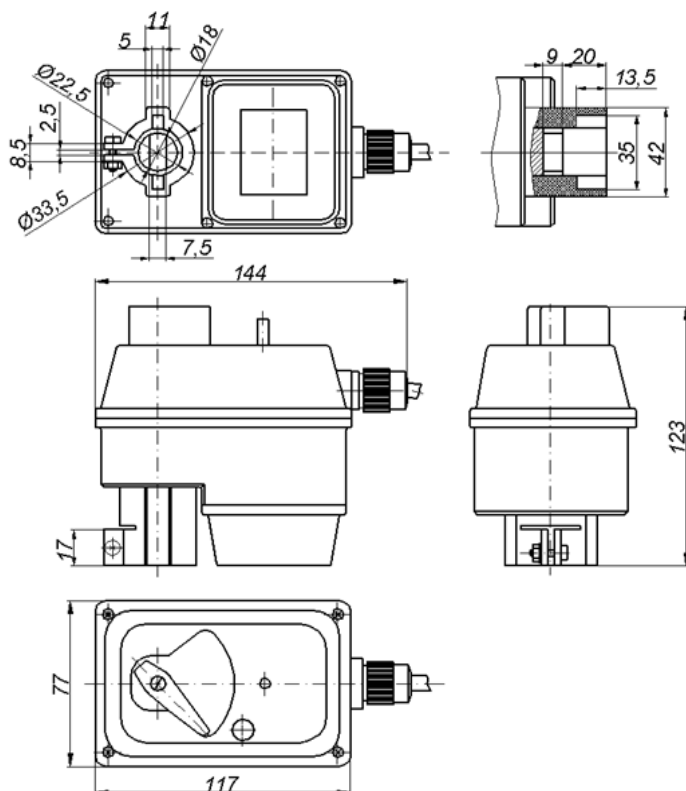
Маркировка

Электропривод KMP Premium №2 имеет информационную табличку на боковой стороне корпуса.

Общие технические характеристики

		KMP Premium №2	
		24 V AC/DC	230 V AC
Электрические характеристики	Диапазон номинального напряжения	19,2...28,8 V AC/DC	200...250 V AC
	Потребляемая мощность (работа/ожидание)	1,9 Вт / 0,48 Вт	5,0 Вт / 0,45 Вт
	Расчетная мощность	3,0 ВА	6,5 ВА
	Длина кабеля	1 м	
	Сечение кабеля	6x0,75 мм ²	
Функциональные характеристики	Крутящий момент	10 Нм	
	Время поворота 90°	30 сек	
	Ручное управление	есть	
	Уровень шума	<40dB	
	Защита от перегрузок	есть	
	Управление	3-позиционное	
	Сигнал обратной связи	2 концевых выключателя (макс. ток 1 А)	
Рабочие параметры	Класс защиты	III для низких напряжений	II
	Степень защиты	IP67	
	Температура окружающей среды	-40°...+80 °С	
	Температура хранения	-40°...+80 °С	
	Влажность окружающей среды	5 ...95% RH без образования конденсата	
	Срок службы циклов	100 000	70 000
	Материал шестерни редуктора	сталь	
	Индикация состояния открыто/закрыто	Многоцветовой светодиод (красный – открыто, синий – закрыто, фиолетовый – промежуточное состояние)	
Масса	0,735 кг		

Габаритные размеры



Упаковка, хранение и транспортировка

Электроприводы упакованы в картонную коробку. Они должны быть предохранены от механических повреждений. Электроприводы следует хранить в крытом помещении в оригинальной упаковке во избежание попадания на них атмосферных осадков, температура складского помещения от -30 до $+80^\circ\text{C}$. Транспортировка на различных средствах транспорта, во время транспортировки хранить от повреждений, намокания, загрязнения. **Разгружая – не бросать!**

Монтаж

1. Установка электропривода осуществляется в направляющую на шаровом кране или смесительном клапане, фиксируется монтажной скобой (идет в комплекте) и затягивается винтом.
2. Произведите подключение силовой части, обратившись к схеме подключения электропривода.

Внимание! Монтаж электропривода должен выполняться только квалифицированным персоналом.

Ручное управление

В случае необходимости ручного изменения положения шарового крана (клапана) воспользуйтесь следующей инструкцией:

1. Открутите два винта (1) и снимите защитный колпачок;
2. Потяните находящийся под защитным колпачком шток (2) вверх для вывода редуктора из зацепления;
3. С помощью ручки (3) произведите установку крана (клапана) в нужное положение;
4. Для возврата в рабочее положение, опустите шток (2) и закрутите винты (1) защитного колпачка.

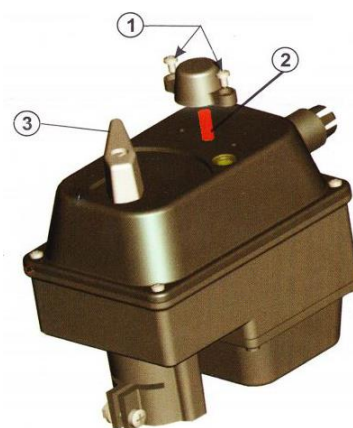
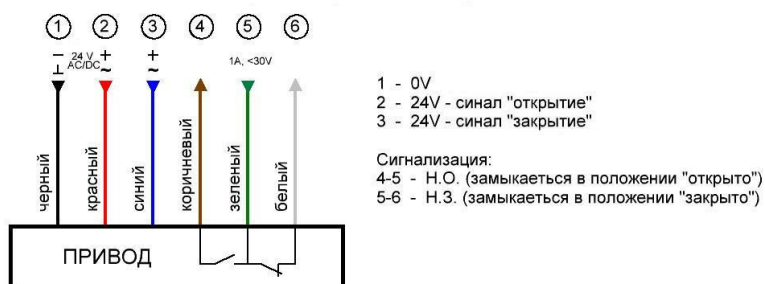
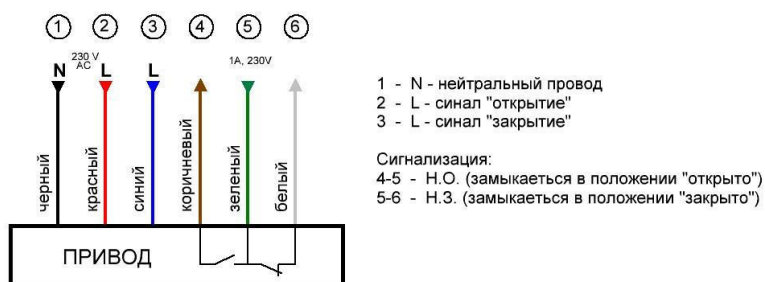


Схема подключения

Привод JES Premium. Схема №2 24V AC/DC



Привод JES Premium. Схема №2 230V AC



Режим работы

Когда электропривод останавливается в положение «Открыто», тогда светодиод загорается красным цветом, если останавливается в положение «Закрыто» - светодиод загорается синим цветом, если мотор будет находиться в среднем положении между «Открыто» и «Закрыто», то светодиод загорится фиолетовым цветом. Если лампочка фиолетового цвета начинает мигать, это означает, что в системе произошла авария, необходимо обратиться к специалисту для устранения неполадки.

Гарантийные обязательства

Гарантийный срок составляет 60 месяцев от даты продажи. Поставщик не несет никакой ответственности за ущерб, связанный с повреждением изделия при транспортировке, в результате некорректного использования, а также в связи с модификацией или самостоятельным ремонтом изделия пользователем.

Срок службы 10 лет.

Производитель: Electrothermiki Yiannis Sipsip JES S.A., Греция

Дата продажи: «_____» _____ 20__

М.п.