

AM·PM

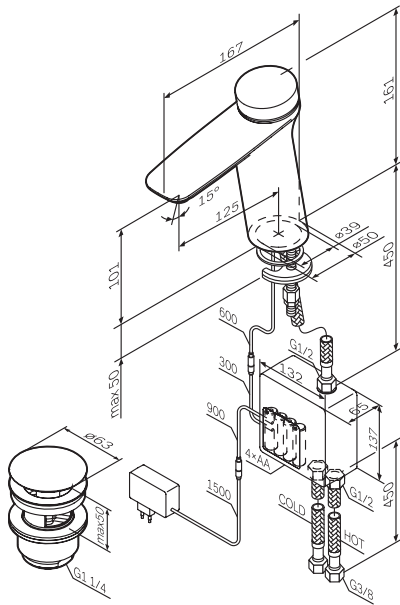
INSPIRE V2.0

FN50A02401



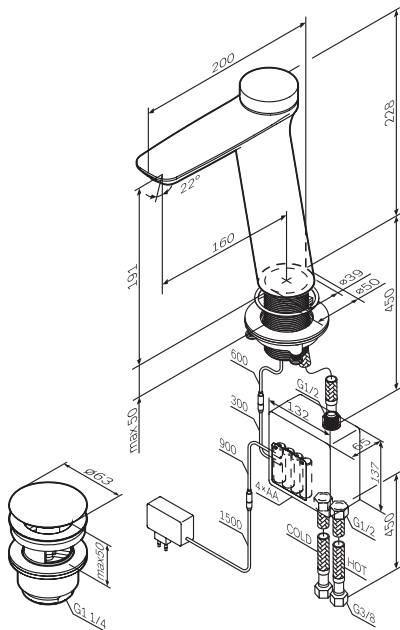
F50A02400
F50A82400
F50A92400
F50A93400

DEU • ENG • RUS • UKR



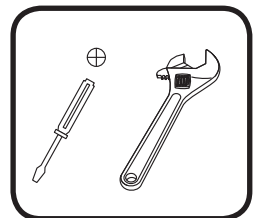
Inspire V2.0
F50A02400
F50A82400

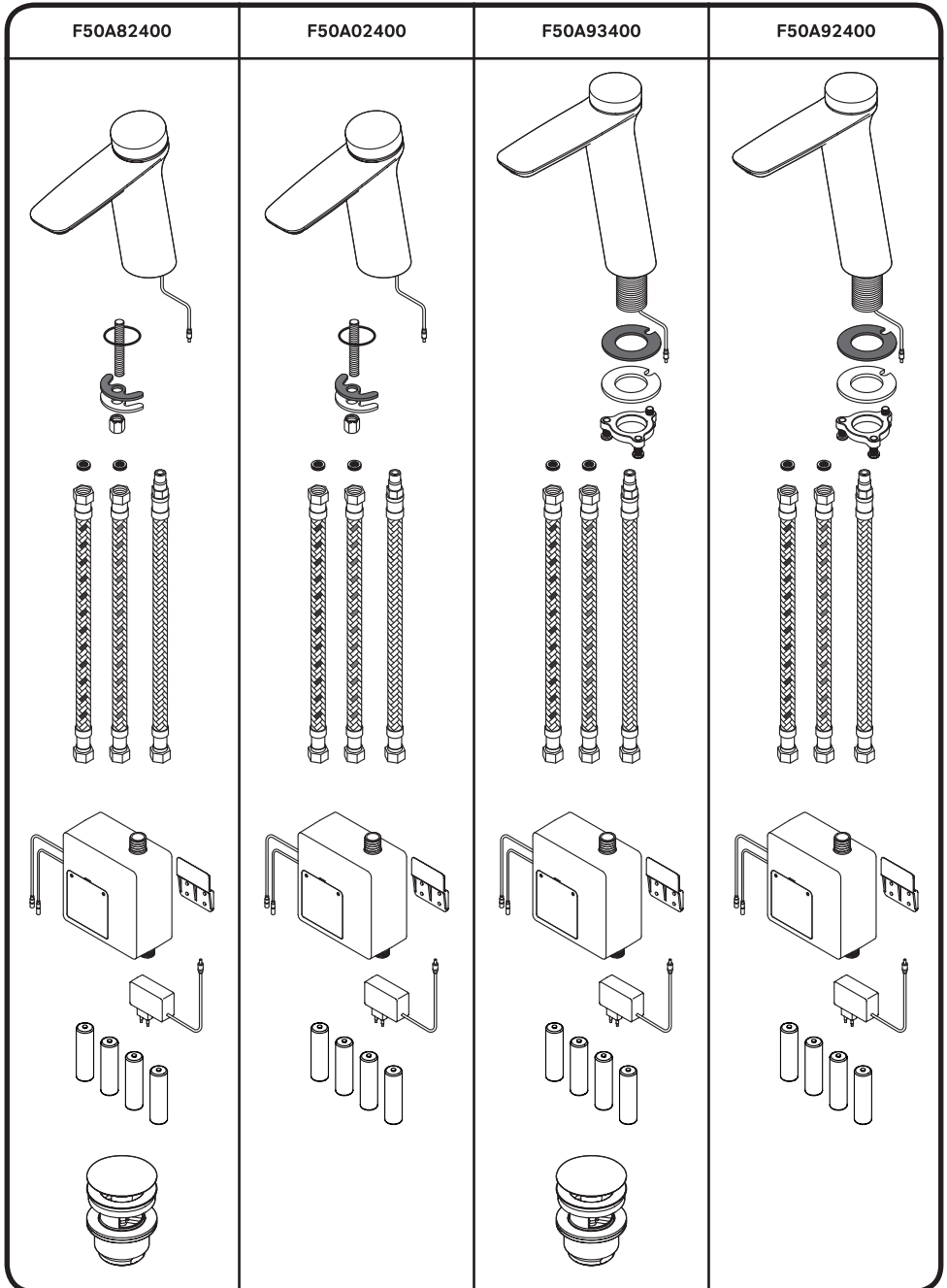
- DEU** Einhebel-Waschtischarmatur
- ENG** Single-lever basin mixer
- RUS** Смеситель для умывальника
- UKR** Змішувач для умивальника



Inspire V2.0
F50A92400
F50A93400

- DEU** Einhebel-Waschtischarmatur
- ENG** Single-lever basin mixer
- RUS** Смеситель для умывальника
- UKR** Змішувач для умивальника





Deutsch



Wichtige Hinweise zur Montage

Es ist zwingend erforderlich die Armaturen ausschließlich durch einen zertifizierten Sanitärfachhandwerker montieren zu lassen. Wir empfehlen bei der Montage stets das Tragen den Handschuhen, um eventuelle Schnittwunden oder andere Verletzungen zu vermeiden.

Allgemein anerkannte Regeln der Technik sind einzuhalten (insbesondere Beachtung der DIN EN 1717).

Große Druckunterschiede zwischen den Kalt- und Warmwasseranschlüssen müssen ausgeglichen werden.



WARNUNG

Bei Frostgefahr Hausanlage zunächst entleeren

Elektrische Verdrahtungen und Installationen sind von einer Elektrofachkraft gemäß DIN VDE 105-100 durchzuführen.

Leitungen nur an vorgegebenen Positionen einführen. Gewährleistungsübernahme nur bei Verwendung der vorgegebenen Leitungstypen.

Bei Montage von zentralen Steuereinheiten VDE 100-701 beachten.

Zur Vermeidung von Beschädigungen an Funktionsbauteilen, Funktionsstörungen sowie Wasserschäden, Betriebsdrücke gemäß vorgegebener technischer Daten einhalten.

Technische Daten

Betriebsdruck: max. 0,6 MPa

Empfohlener Betriebsdruck: 0,1 – 0,5 MPa

Heißwassertemperatur: max. 70°C

Empfohlene Heißwassertemperatur: 65°C

Thermische Desinfektion: 70°C (3 min)

Netzbetrieb	AC 230V 50HZ / DC 12V
Batteriebetrieb	4 LR6 AA Alkaline 1,5 V Batterien
Leistungsaufnahme	< 5W
Leistungsaufnahme Standby ohne Ambientebeleuchtung	< 0,5 W
Leistungsaufnahme Standby mit Ambientebeleuchtung	0,7 - 1 W
Wasserdicht	IPX4 (control unit) IPX0 (Power supply)

Das Produkt ist ausschließlich für Trinkwasser konzipiert.



Pflegehinweis

Zur Vermeidung von Kalkablagerungen auf dem Produkt wird eine regelmäßige Reinigung des Produktes empfohlen. Das Produkt sollte mit einer neutralen Seifenlösung gewaschen, mit Wasser abgespült und mit einem weichen Tuch abgetrocknet werden. Rückstände von Seife, Shampoo und Duschgel können ebenfalls Schäden auf der Oberfläche verursachen. Solche Rückstände sollten gründlich mit klarem Wasser entfernt werden.

Um Beschädigungen der Oberflächen des Produktes zu vermeiden, dürfen keine Scheuermittel oder Pasten zur Reinigung verwendet werden.

Um Farbveränderungen der Chromoberflächen zu vermeiden, dürfen keine aggressiven chemischen Säuren, Alkalien, Azeton, Ammoniumchlorid oder andere chlorhaltigen Komponenten zur Pflege verwendet werden.

Der Hersteller behält sich ohne Ankündigung das Recht vor, Änderungen der Konstruktion, des Design oder der Zusammenstellung vorzunehmen.

Wartemodus

Die Mischbatterie befindet sich im Wartemodus, wenn sie zum Stromnetz angeschlossen ist und keine der Funktionen aktiviert ist.

Im Falle wenn die Funktion der LED-Beleuchtung aktiviert ist, strahlt der LED-Ring im Wartemodus die gleichmäßige Licht aus.

Im Falle wenn die Funktion der LED-Beleuchtung deaktiviert ist, leuchtet der LED-Ring im Wartemodus nicht.

Wasser anmachen

Modus 1:

Drücken Sie im Wartemodus ein Mal kurz den Hebel der Mischbatterie und lassen Sie ihn wieder los. Die LED-Beleuchtung wird aufleuchten. Standardmässig ist die Temperatur 25°C und der mittlere Wasserverbrauch eingestellt.

Modus 2:

Drücken Sie im Wartemodus zwei Mal kurz den Hebel der Mischbatterie und lassen Sie ihn wieder los. Die LED-Beleuchtung wird aufleuchten. Standardmässig ist die Temperatur 38°C und der mittlere Wasserverbrauch eingestellt.

Wasser ausmachen

Im Modus "Wasser an" drücken Sie kurz den Hebel der Mischbatterie und lassen Sie ihn los, um das Wasser auszuschalten. Das System geht in den Wartemodus über.

Den Wasserverbrauch einstellen

Im Modus "Wasser an" drücken Sie auf den Hebel der Mischbatterie und, während Sie den Hebel gedrückt halten, drehen Sie den Hebel der Mischbatterie entgegen der Uhrzeigerrichtung, um den Wasserverbrauch zu verringern. Um den Wasserverbrauch höher einzustellen, drücken Sie auf den Hebel der Mischbatterie und, während Sie den Hebel gedrückt halten, drehen Sie den Hebel

der Mischbatterie mit dem Uhrzeigerlauf.

Einstellung der standardmäßigen Einstellungen für die Temperatur und den Wasserverbrauch

Im Modus "Wasser an" 1 oder 2 stellen Sie die gewünschte Temperatur und den Wasserverbrauch ein, drücken Sie den Hebel der Mischbatterie und halten Sie ihn innerhalb von 5 Sekunden gedrückt, um die gewählten Einstellungen zu speichern. Die LED-Ring wird 2 Mal blinken. Das System geht zum Wartemodus über.

Schutz gegen die Verbrennungen

Im Modus "Wasser an" * wird das System automatisch ausgeschaltet, wenn die Wassertemperatur länger als 3 Sekunden 49°C übersteigt. Das System geht zum Wartemodus über.

Einstellung des Moduses: LED-Beleuchtung im Wartemodus eingeschaltet/ausgeschaltet

Drücken Sie im Wartemodus den Hebel der Mischbatterie und halten Sie ihn innerhalb von 5 Sekunden gedrückt. Lassen Sie den Hebel los, wenn die LED-Beleuchtung weiß zu blinken anfängt. Die Voreinstellung wird sich in den dem aktuellen Zustand entgegengesetzten Modus ändern. Zum Beispiel, wenn der Modus "LED-Beleuchtung an" voreingestellt wurde, ändert sich der Modus zu "Beleuchtung aus".

Thermische Desinfektion Achtung: die Gefahr der Verbrennung ist hoch!

Drücken Sie im Wartemodus den Hebel der Mischbatterie und halten Sie ihn solange gedrückt, bis die LED-Beleuchtung anfängt, rot zu blinken. Lassen Sie den Hebel los, die "Mit Ausnahme des Moduses "Thermodesinfektion".

Deutsch

thermische Desinfektion ist aktiviert. Im Falle wenn die Temperatur des laufenden Wassers 70°C und höher erreicht, spült heißes Wasser das System innerhalb von 3 Minuten durch, danach läuft durch das System das Wasser mit der Temperatur von 38°C innerhalb von 10 Sekunden durch. Im Falle wenn die Temperatur des auslaufenden Wassers die Temperatur von 70°C nicht erreicht, spült heißes Wasser das System innerhalb von 1 Minute durch, danach läuft über das System das Wasser mit der Temperatur von 38°C innerhalb von 10 Sekunden durch.

Bei Notwendigkeit der Unterbrechung der thermischen Desinfektion drücken Sie kurz den Hebel der Mischbatterie.

Maximaler Zeitraum für kontinuierliche Zuführung des Wassers

Drücken sie im Wartemodus den Hebel der Mischbatterie und halten Sie ihn gedrückt, bis die LED-Beleuchtung nicht anfängt, mit passender Lichtfarbe zu leuchten:

Lichtfarbe	eingestellte Zeit
grün	1 Minuten
gelb	5 Minuten
violett	10 Minuten
blau	immer geöffnet

Wenn Sie die erforderliche Lichtfarbe sehen werden, lassen Sie den Hebel los und die Einstellungen des Zeitraums für kontinuierliche Wasserzuführung wird gespeichert.

Zurück zu den Ersteinstellungen

Drücken Sie im Wartemodus den Hebel der Mischbatterie und halten Sie ihn gedrückt, bis die LED-Beleuchtung anfängt, hellgelb zu blinken. Lassen Sie den Hahn los, die Ersteinstellungen werden wiederhergestellt.

Behebung von Störungen

1. Das Heiß- bzw. Kaltwasser fließt nicht:

- Prüfen Sie die Zuführung des Kalt- bzw. Heißwassers zur Mischbatterie:
- sind die Ventile auf den Röhren für Heiß- und Kaltwasserversorgung geöffnet oder nein?
- Prüfen Sie den Zustand der Wasserreinigungsfilter und, wenn erforderlich, spülen Sie sie durch.
- Prüfen Sie die Ordnungsmäßigkeit der Anschlüsse des Kalt- und Heißwassers zur Mischbatterie. Das Kaltwasser muss zum Ansatzrohr mit der Überschrift Cold, und Heißwasser zum Ansatzrohr mit der Überschrift Hot angeschlossen sein.
- Prüfen Sie den Anschluss des Adapters der Stromversorgung zum Stromnetz und zur Mischbatterie.

2. Die Batterien sind fast leer

Sollten die Störungen bei zentraler Stromversorgung auftreten, geht die Mischbatterie zum Betrieb der Anspeisung von Speisebatterien über. Im Falle, wenn die Batterien fast leer sind, fängt die LED-Beleuchtung an, zyklisch, jede 2 Sekunden, rot zu blinken. Wechseln Sie, bitte, die Batterien.

3. Störung des Temperaturmeßgebers

Im Falle der Funktionsstörung des Temperaturmeßgebers wird die LED-Beleuchtung zyklisch, jede 2 Sekunden, orange zu blinken. Zur Beseitigung dieser Störung lassen Sie, bitte, einen Spezialisten des Beistands-services kommen.

4. Störung des Signalkabels

Sollten die Schwierigkeiten mit der Übertragung des Signals zwischen dem Mischmodul und Kontroller auftreten, blinkt die LED-Beleuchtung zyklisch, jede 2 Sekunde, violett. Überprüfen Sie, bitte, die Verbindung des Kabels zwischen dem Mischmodul und Kontroller. Bleibt das Problem bestehen, lassen Sie, bitte, einen Spezialisten des Beistandsservices kommen.

5. LED-Beleuchtung leuchtet nicht

Überprüfen Sie, bitte, die Verbindung des Kabels zwischen dem Mischmodul und Kontroller. Bleibt das Problem bestehen, lassen Sie, bitte, einen Spezialisten des Beistands-services kommen.



Important notes about installation

The product must be fitted exclusively by a specialist sanitary engineer.

To prevent injuries gloves should be worn during installation.

Generally accepted engineering practices should be applied. (In particular, compliance with DIN EN 1717 is recommended).

The hot and cold supplies must be of equal pressures before installation of mixers.



WARNING

Drain system completely if danger of frost

Electrical wiring and installations must be carried out by a qualified electrician in accordance with DIN VDE 105-100.

Only insert cables at specified positions.

Assumption of warranty only if the specified cable types are used.

Observe VDE 100-701 when installing control units.

To avoid damage to functional components, malfunctions and water damage, comply with operating pressures in accordance with specified technical data.

Technical Data

Operating pressure:	max. 0,6 MPa
Recommended operating pressure:	0,1 – 0,5 MPa
Hot water temperature:	max. 70°C
Recommended hot water temperature:	65°C
Thermal disinfection:	70°C (3 min)
Main power supply	AC 230V 50HZ / DC 12V
Backup batteries	4 alkaline non re-chargeable battery LR6 AA 1,5V
Rated power	< 5W

Standby Power without LED ambient light	< 0,5 W
Standby Power with LED ambient light	0,7 - 1 W
Waterproof Level	IPX4 (control unit) IPX0 (Power supply)

The product is exclusively designed for drinking water.



Maintenance recommendations

To avoid lime spots at the product it is recommended to be regularly cleaned. The cleaning should be carried out by soap solution with the following rinse with water and removing moisture by dry soft cloth. Remains of liquid soap, shampoo and shower gel may also cause damages of decorative cover. In case of their penetration onto the diverter housing it should be thoroughly cleaned with clean water.

To avoid damages of product surface it is forbidden to use abrasive solutions and pastes for its cleaning.

To avoid changes color of decorative cover it is forbidden to use chemicals for cleaning that contain aggressive chemical substances of acids, alkali, ammonium chloride and other components containing chlorine.

Producer reserves the right without prior notice to introduce alterations into design and component parts of devices.

Standby mode

In Power-On state, when all functions are still not be activated, system will be in Standby mode automatically.

In case the ambient light function is unlocked, the LED light is On, if ambient light function is locked, the LED light is Off.

English

Water On

Mode 1:

When system is in Standby mode, press faucet handle shortly to Switch On. LED light is On. Water temperature is 25°C, water flow at the middle level by default settings.

Mode 2:

When system is in Standby mode, press two times faucet handle shortly to Switch On. LED light is On. Water temperature is 38°C, water flow at the middle level by default settings.

Water Off

When system On, press faucet handle shortly to Switch Off. System is in Standby mode.

Water flow rate adjustment

When system On, press, hold and rotate the faucet handle counterclockwise to get water flow rate smaller. Press, hold and rotate faucet handle clockwise to get water flow rate higher.

Water temperature and flow rate factory defaults adjustment

When system On in Mode 1 or 2, adjust temperature and flow rate as you prefer, press and keep pressed handle for 5 seconds to save setting for next time using. LED light will flash 2 times. System is in Standby mode.

Scalding protection

When system On*, if water temperature exceeds 49°C for 3 seconds, system will power off automatically.

Ambient light On/Off adjustment

When system in Standby mode, press faucet handle and hold for 5 seconds, will enter into the first item in menu, LED color is white, release the handle and set ambient light on/off at this time. if ambient light on, which will convert to off mode, if ambient light Off, will convert to On state.

Thermal disinfection

When system is in Standby mode, press and hold faucet handle till LED color changed to the flashing red, then release handle, thermal disinfection is active.

If water temperature from faucet is up to 70°C or above, hot water runs out for 3 minutes, and then water temperature changed to be 38°C and working for 10 seconds automatically.

If water temperature from faucet is lower than 70°C, water runs out for 1 minute and then water temperature changed to be 38°C and working for 10 seconds automatically. If you need to stop thermal disinfection mode, press faucet handle shortly.

Maximum water flow time

When system is in Standby mode, press and hold faucet handle till flashing LED color is:

Color	Setting time
Green	1 minutes
Yellow	5 minutes
Purple	10 minutes
Blue	open always

When you see the required light color, release the faucet handle and the settings for the Maximum water flow time will be saved.

*With the exception of Thermodisinfection mode

Factory setting reset

When system is in Standby mode, press and hold faucet handle till LED color changed to the flashing light yellow, then release handle, factory setting restored.

Troubleshooting

1. No cold and warm water is flowing:

- Check the cold and hot water supply line
- Are water supply lines open?
- Are mesh filters Ok?
- Are cold and warm water supply lines correctly connected?
- Are power supply adapter correctly connected to mixing unit and to power supply grid?

2. Battery almost use out

When local electricity shuts off, battery will work to back up, when battery almost use out, red LED flash one time and stop 2 seconds in cycle. Please change batteries in mixing unit.

3. Temperature sensor defected

When Temperature sensor defected, orange LED flash one time and stop 2 seconds in cycle. To resolve the issue, please contact Support Center

4. Signal communication Malfunction

When signal communication malfunction between handle and control box, purple LED flash one time and stop 2 seconds in cycle. Please check the cable connection between mixing unit and Interface controller. If you were unable to resolve the issue, please contact Support Center.

5. LED color ring is NOT illuminating:

Please check the cable connection between mixing unit and Interface controller. If you were unable to resolve the issue, please contact Support Center.



Важные замечания по установке

Установка изделия должна осуществляться квалифицированным специалистом.

Во избежание травм рекомендуется использование перчаток.

При установке следует применять общепринятые инженерные решения в соответствии с действующими нормами (рекомендуется соответствие нормам DIN EN 1717). Перед установкой смесителя необходимо выравнивать давление холодной и горячей воды при помощи вентилей, регулирующих подачу воды в помещении.



ВНИМАНИЕ

При возникновении опасности заморозков, полностью слейте воду из системы

Электропроводка и монтаж должны выполняться квалифицированным электриком в соответствии с нормами DIN VDE 105-100. Соблюдайте указания по присоединению кабелей.

Гарантия сохраняется только при использовании оригинальных кабелей.

Соблюдайте нормы VDE 100-701 при установке блока управления.

Чтобы избежать повреждения функциональных элементов, рабочее давление воды должно быть приведено в соответствие с указанным в технической спецификации.

Технические данные

Рабочее давление:	max. 0,6 МПа
Рекомендуемое рабочее давление:	0,1 – 0,5 МПа
Температура горячей воды:	max. 70°C
Рекомендуемая температура горячей воды:	65°C
Термическая дезинфекция:	70°C (3 min)

Источник питания	AC 230V 50HZ / DC 12V
Резервное электропитание	4 батарейки щелочные LR6 AA 1,5V
Максимальная потребляемая мощность	< 5W
Мощность в режиме ожидания без LED подсветки	< 0,5 W
Мощность в режиме ожидания с LED подсветкой	0,7 - 1 W
Степень защиты от влаги	IPX4 (блок питания) IPX0 (блок управления)

Изделие предназначено только для питьевой воды.



Рекомендации по уходу

Во избежание появления пятен известковых отложений, изделие рекомендуется подвергать регулярной чистке. Мытье следует производить мыльным раствором, с последующей промывкой водой и удалением влаги сухой мягкой тряпкой.

Остатки жидкого мыла, шампуня, геля для душа также могут вызывать повреждения декоративного покрытия. В случае их попадания на корпус изделия, необходимо тщательно промыть место попадания чистой водой.

Во избежание повреждения поверхности изделия, запрещается применять для ухода абразивные средства и пасты.

Во избежание изменения цвета декоративного покрытия, запрещается применять для ухода химические средства, содержащие агрессивные химические вещества: кислоты, щелочи, ацетон, хлорид аммония и другие хлорсодержащие компоненты.

Производитель оставляет за собой право на внесение изменений в конструкцию, дизайн и комплектацию изделия без предварительного уведомления.

Режим ожидания

Смеситель находится в режиме ожидания, когда он подключен к сети электропитания и ни одна из функций не активирована.

Если функция LED подсветки активирована, в режиме ожидания LED кольцо горит ровным светом.

Если функция LED подсветки деактивирована, в режиме ожидания LED кольцо не горит.

Включение воды

Режим 1:

В режиме ожидания один раз кратко нажмите на ручку смесителя и отпустите. Загорится LED подсветка. По умолчанию установлены температура 25°C и средний расход воды.

Режим 2:

В режиме ожидания 2 раза кратко нажмите на ручку смесителя и отпустите. Загорится LED подсветка. По умолчанию установлены температура 38°C и средний расход воды.

Выключение воды

В режиме «Вода включена», кратко нажмите на ручку смесителя и отпустите, чтобы выключить его. Система переходит в режим ожидания.

Настройка расхода воды

В режиме «Вода включена», нажмите на ручку смесителя и, удерживая нажатие, вращайте ручку смесителя против часовой стрелки, чтобы уменьшить расход воды. Чтобы увеличить расход воды, нажмите на ручку смесителя и, удерживая нажатие, вращайте ручку смесителя по часовой стрелке.

Настройка предустановленных режимов температуры и расхода воды

В режиме «Вода включена» 1 или 2 настройте желаемую температуру и расход воды, нажмите на ручку смесителя и удерживайте нажатие в течение 5 секунд, чтобы

сохранить выбранные настройки. LED кольцо моргнет 2 раза. Система перейдет в режим ожидания.

Защита от ожогов

В режиме «Вода включена»*, если температура воды превышает 49°C в течение 3 секунд, система отключается автоматически. Система переходит в режим ожидания.

Настройка установки — LED подсветка в режиме ожидания включена / выключена

В режиме ожидания нажмите на ручку смесителя и удерживайте нажатие в течение 5 секунд. Когда LED подсветка начнет моргать белым цветом, отпустите ручку. Предустановка изменит состояние на противоположное действующему. Например, если был предустановлен режим «Подсветка включена», то режим сменится на «Подсветка отключена».

Термическая дезинфекция Внимание: высок риск ожога!

В режиме ожидания нажмите на ручку смесителя и удерживайте нажатие до тех пор, пока LED подсветка не начнет моргать красным цветом. Отпустите ручку, термическая дезинфекция активирована.

Если температура воды, выходящей из смесителя достигает температуры 70°C или выше, горячая вода промывает систему в течение 3 минут, затем через систему проходит вода с температурой 38°C в течение 10 секунд.

Если температура воды, выходящей из смесителя не достигает температуры 70°C, горячая вода промывает систему в течение 1 минуты, затем через систему проходит вода с температурой 38°C в течение 10 секунд.

*За исключением режима «Термодезинфекция»

Если необходимо прервать выполнение термической дезинфекции, кратко нажмите на ручку смесителя.

Максимальное время непрерывной подачи воды

В режиме ожидания нажмите на ручку смесителя и удерживайте нажатие до тех пор, пока LED подсветка не начнет моргать нужным цветом:

Цвет	установленное время
Зеленый	1 минут
Желтый	5 минут
Фиолетовый	10 минут
Голубой	открыт всегда

Когда вы увидите требуемый цвет, отпустите ручку, настройка времени непрерывной подачи воды будет сохранена.

Возврат к первоначальным настройкам

В режиме ожидания нажмите на ручку смесителя и удерживайте нажатие до тех пор, пока LED подсветка не начнет моргать светло-желтым цветом. Отпустите ручку, первоначальные настройки будут восстановлены.

Поиск проблем

1. Не течет холодная или горячая вода:

- Проверьте подачу холодной или горячей воды к смесителю
- Открыты или нет вентили на трубах холодного и горячего водоснабжения?
- Проверьте состояние фильтров очистки воды и промойте их при необходимости.
- Проверьте правильность подключения холодной и горячей воды к смесителю. Холодная вода должна быть подключена к патрубку с надписью Cold, а горячая вода к патрубку с надписью Hot
- Проверьте подключение адаптера электропитания к электрической сети

и к смесителю.

2. Батарейки питания почти разрядились

В случае, если возникают проблемы с центральным электроснабжением, смеситель переходит на работу от батарей питания. В том случае, когда батареи почти разряжены, LED подсветка начнет циклически моргать красным цветом с паузой в 2 секунды. Пожалуйста, замените батареи питания.

3. Неисправность датчика температуры

В случае выхода из строя датчика температуры, LED подсветка начнет циклически моргать оранжевым цветом с паузой в 2 секунды. Для устранения этой проблемы, пожалуйста, вызовите специалиста службы поддержки.

4. Неисправность сигнального кабеля

В случае возникновения проблемы с передачей сигнала между смешивающим модулем и контроллером, LED подсветка начнет циклически моргать фиолетовым цветом с паузой в 2 секунды. Пожалуйста, проверьте соединение кабеля между смешивающим модулем и контроллером. Если проблема осталась, пожалуйста, вызовите специалиста службы поддержки.

5. LED подсветка не горит

Пожалуйста, проверьте соединение кабеля между смешивающим модулем и контроллером. Если проблема осталась, пожалуйста, вызовите специалиста службы поддержки.



Важливі зауваження по установці

Установка виробу має виконуватись кваліфікованим спеціалістом.

Для уникнення травм рекомендується використання рукавиць.

При установці слід застосовувати загальноприйняті інженерні рішення у відповідності з діючими нормами (рекомендовано відповідність нормам DIN EN 1717).

Перед установкою змішувача необхідно вирівняти тиск холодної та гарячої води за допомогою вентелів, регулюючих подачу води до приміщень.

УВАГА

При виникненні небезпеки заморозків, повністю злийте воду із системи

Електрична мережа та монтаж повинні проводитись кваліфікованим електриком відповідно до DIN VDE 105-100. Дотримуйтесь вказівок під час приєднання дротів.

Гарантія зберігається тільки при використанні оригінальних дротів.

Дотримуйтесь норм VDE 100-701 при встановленні блоку управління.

Щоб уникнути пошкодження функціональних елементів, дотримуйтесь робочого тиску води зазначеного в технічній специфікації.

Технічні дані:

Робочий тиск:	max. 0,6 MPa
Рекомендований робочий тиск:	0,1 – 0,5 MPa
Температура гарячої води:	max. 70°C
Рекомендована температура гарячої води:	65°C
Термічна дезінфекція:	70°C (3 min)
Джерело живлення	AC 230V 50HZ / DC 12V

Резервне електроживлення	4 батарейка лужна LR6 AA 1,5V
Максимальна потужність	< 5W
Потужність в режимі очікування без LED підсвічування	< 0,5 W
Потужність в режимі очікування з LED підсвічуванням	0,7 - 1 W
Ступінь захисту від вологи	IPX4 (блок управління) IPX0 (блок електроживлення)

Виріб призначений тільки для питної води.



Рекомендації по догляду

Для запобігання виникнення плям, вапняних відкладень, виріб рекомендується регулярно чистити мильним розчином, з послідовним промиванням чистою водою та видаленням вологи сухою м'якою тканиною.

Залишки рідкого мила, шампуню, гелю для душу також можуть призвести до пошкодження декоративного покриття. У випадку їх попадання на корпус виробу, необхідно ретельно промити чистою водою.

Для запобігання пошкодження поверхні виробу, забороняється застосовувати для догляду абразивні миючі засоби.

Для запобігання зміни кольору декоративного покриття, забороняється застосовувати для догляду хімічні засоби, що містять агресивні хімічні речовини: кислоти, лужні, ацетон, хлорид амонію і інші хлорвмісні компоненти.

Виробник залишає за собою право на внесення змін в конструкцію, дизайн, комплектацію виробу без попереднього узгодження.

Режим очікування

Змішувач знаходиться у режимі очікування, коли він ввімкнений в мережу електроживлення і жодна функція не активована. Якщо функція LED підсвітки активована, в режимі очікування LED кільце горить рівним кольором. Якщо функція LED підсвітки деактивована, в режимі очікування LED кільце не горить.

Ввімкнення води

Режим 1:

В режимі очікування один раз коротко натисніть на ручку змішувача і відпустіть. Загориться LED підсвітка. За стандартною опцією встановлені температура 25°C і середня витрата води.

Режим 2:

В режимі очікування 2 рази коротко натисніть на ручку змішувача і відпустіть. Загориться LED підсвітка. За стандартною опцією встановлені температура 38°C і середня витрата води.

Вимкнення води

В режимі «Вода ввімкнена», коротко натисніть на ручку змішувача і відпустіть, щоб вимкнути його. Система переходить у режим очікування.

Налаштування витрати води

В режимі «Вода ввімкнена», натисніть на ручку змішувача і утримуючи натиск, обертайте ручку змішувача проти годинникової стрілки, щоб зменшити витрату води. Щоб збільшити потік води, натисніть на ручку змішувача і, утримуючи натиск, обертайте ручку змішувача за годинниковою стрілкою.

Налаштування раніше встановлених режимів температури і витрати води

В режимі «Вода ввімкнена» 1 або 2 налаштуйте бажану температуру і витрату води, натисніть на ручку змішувача і

утримуйте натиск протягом 5 секунд, щоб зберегти вибрані налаштування. LED кільце бподасть світовий сигнал 2 рази. Система перейде в режим очікування.

Захист від опіків

В режимі «Вода ввімкнена»*, якщо температура води перевищує 49°C протягом 3 секунд, система вимикається автоматично. Система переходить в режим очікування.

Налаштування встановлення LED підсвітки в режимі очікування ввімкнена/вимкнена

В режимі очікування натисніть на ручку змішувача і утримуйте натиск протягом 5 секунд. Коли LED підсвітка почне підсвічувати білим кольором, відпустіть ручку. Попереднє встановлення змінить стан на протилежний діючому. Наприклад, якщо був раніше встановлений режим «Підсвітка ввімкнена», то режим зміниться на «Підсвітка вимкнена».

Термічна дезінфекція Увага: високий ризик опіку!

В режимі очікування натисніть на ручку змішувача і утримуйте натиск до тих пір, поки LED підсвітка не почне підсвічувати червоним кольором. Відпустіть ручку, термічна дезінфекція активована. Якщо температура води, що виходить зі змішувача досягає температури 70°C чи вище, гаряча вода промиває систему протягом 3 хвилин, потім через систему проходить вода з температурою 38°C протягом 10 секунд. Якщо температура води, що виходить зі змішувача не досягає температури 70°C, гаряча води промиває систему протягом 1 хвилини, потім через систему проходить вода з температурою 38°C протягом 10 секунд. Якщо необхідно припинити виконання термічної дезінфекції, коротко натисніть на ручку змішувача.

*За виключенням режиму «Термодезінфекція»

Максимальний час безперервної подачі води

В режимі очікування натисніть на ручку змішувача і утримуйте натиск до тих пір, поки LED підсвітка не почне підсвічувати потрібним кольором:

Колір	встановлений час
Зелений	1 хвилини
Жовтий	5 хвилини
Фіолетовий	10 хвилини
Блакитний	відкритий завжди

Коли ви побачите необхідний колір, відпустіть ручку, налаштування часу безперервного подання води буде збережено.

Повернення до першопочаткових налаштувань

В режимі очікування натисніть на ручку змішувача і утримуйте натиск до тих пір, поки LED підсвітка не почне підсвічувати світло-жовтим кольором. Відпустіть ручку, першопочаткові налаштування будуть відновлені.

Пошук проблем

1. Не тече холодна чи гаряча вода:

- Перевірте подання холодної чи гарячої води до змішувача
- Відкриті чи ні вентиля на трубах холодно-го чи гарячого водопостачання?
- Перевірте стан фільтрів очищення води і промийте їх при необхідності.
- Перевірте правильність підключення холодної і гарячої води до змішувача. Холодна вода має бути підключена до патрубку з написом Cold, а гаряча вода до патрубку з написом Hot
- Перевірте підключення адаптеру електроживлення до електричної мережі і до змішувача.

2. Батареї живлення майже розрядились

У випадку, якщо виникають проблеми з центральним електропостачанням, змішувач переходить на роботу від батарейок живлення. В тому випадку,

коли батарейки майже розряджені, LED підсвітка почне циклічно блимати червоним кольором з паузою в 2 секунди. Будь ласка, замініть батарейки живлення.

3. Несправність датчику температури

У випадку виходу з ладу датчику температури, LED підсвітка почне циклічно блимати помаранчевим кольором з паузою в 2 секунди. Для усунення цієї проблеми, будь ласка, викличте спеціаліста служби підтримки.

4. Несправність сигнального кабелю

У випадку виникнення проблеми з передаванням сигналу між змішуючим модулем і контролером, LED підсвітка почне циклічно блимати фіолетовим кольором з паузою в 2 секунди. Будь ласка, перевірте з'єднання кабелю між змішуючим модулем і контролером. Якщо проблема залишилась, будь ласка, викличте спеціаліста служби підтримки.

5. LED підсвітка не горить

Будь ласка, перевірте з'єднання кабелю між змішуючим модулем і контролером. Якщо проблема залишилась, будь ласка, викличте спеціаліста служби підтримки.

